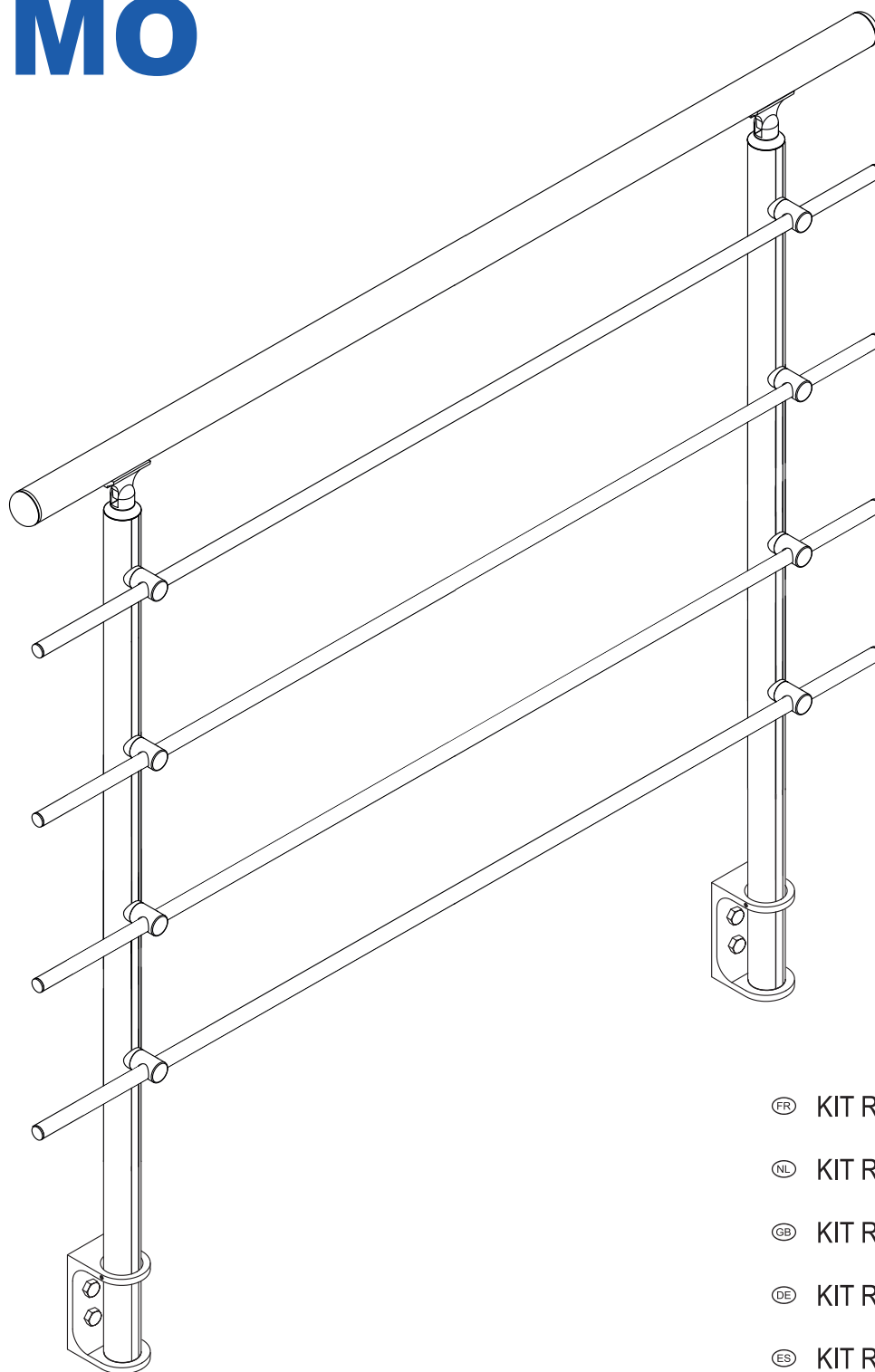
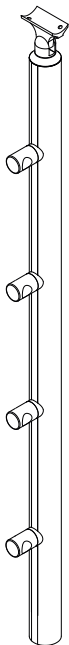

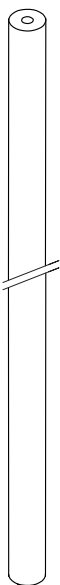
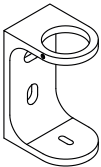

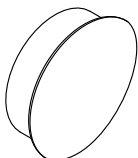
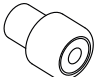

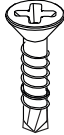
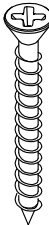





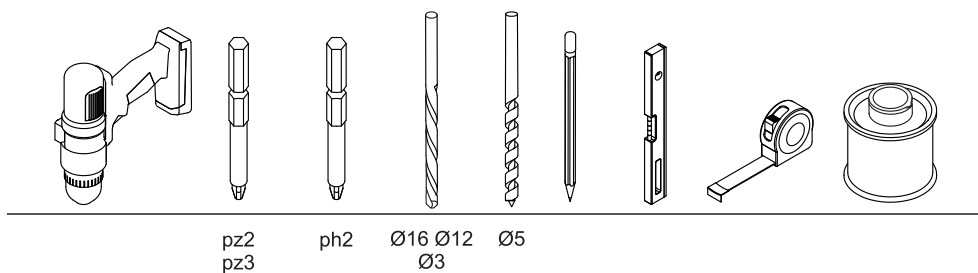


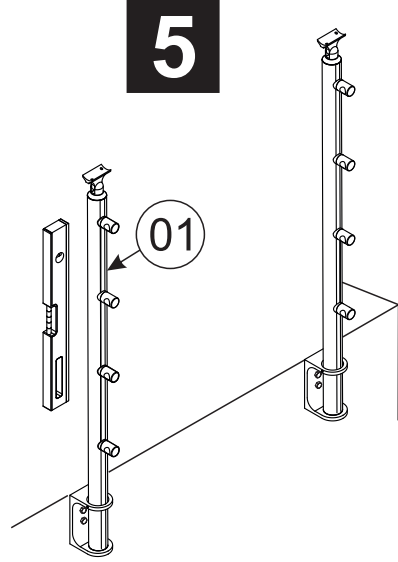
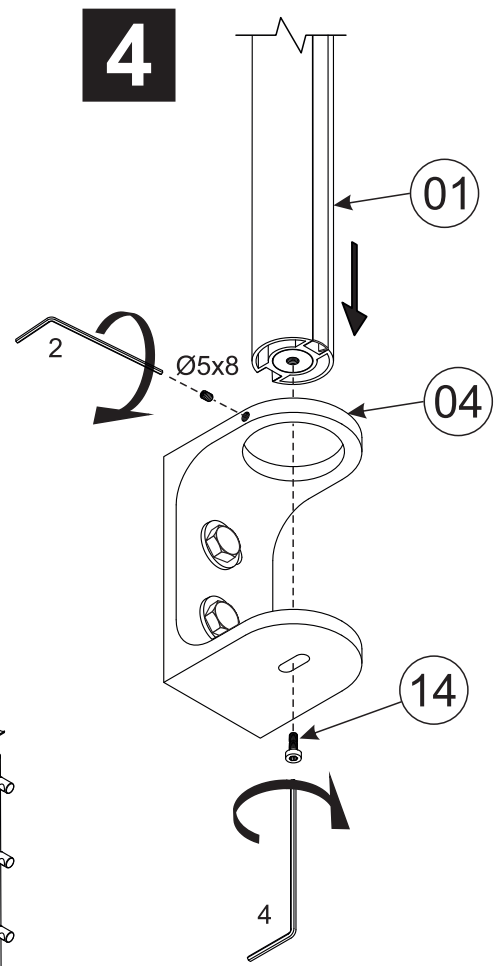
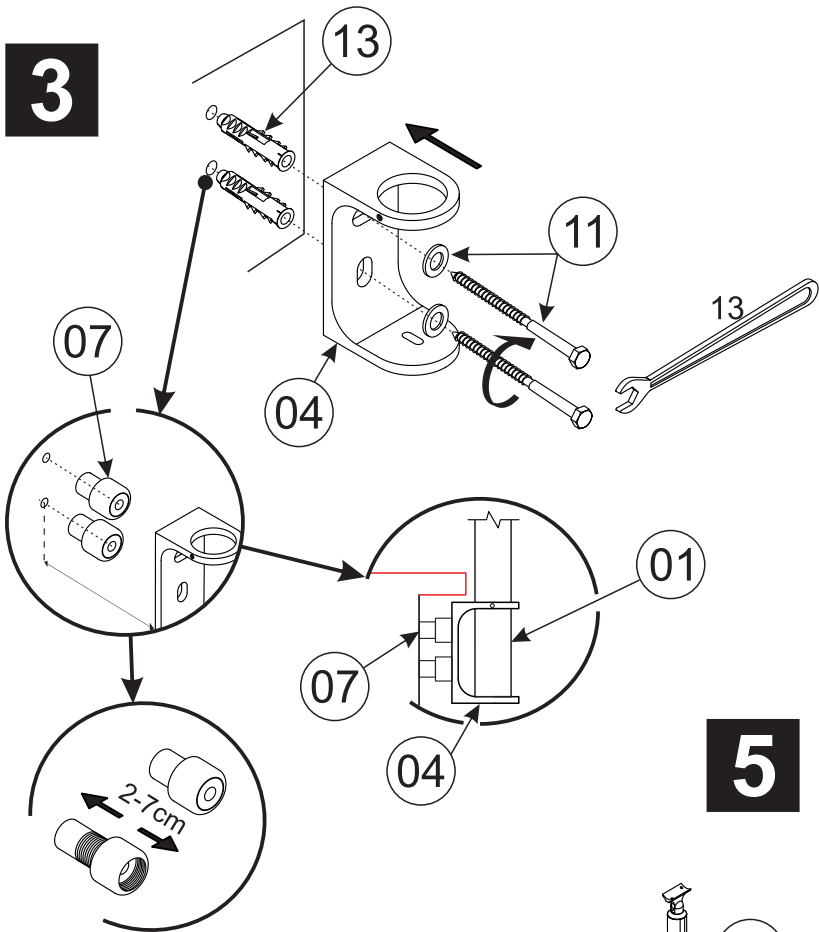
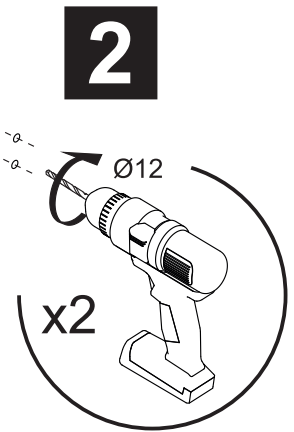
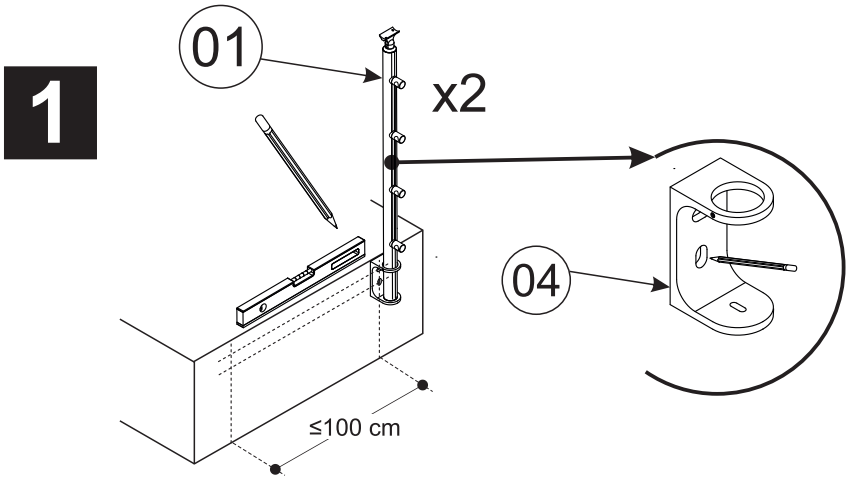
KIT RONDO ⊕ S PRIMO



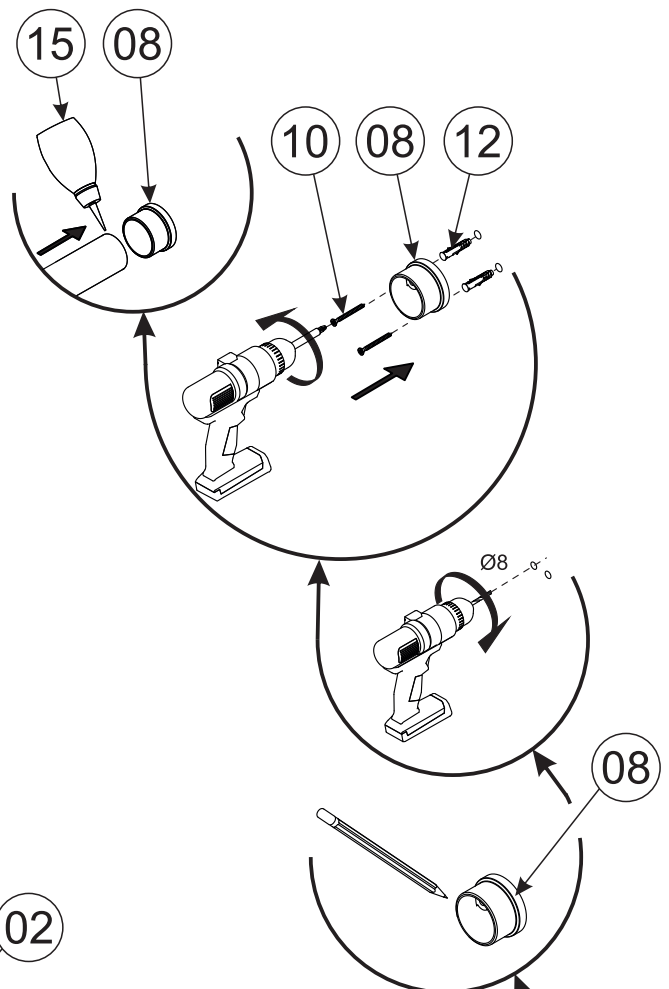
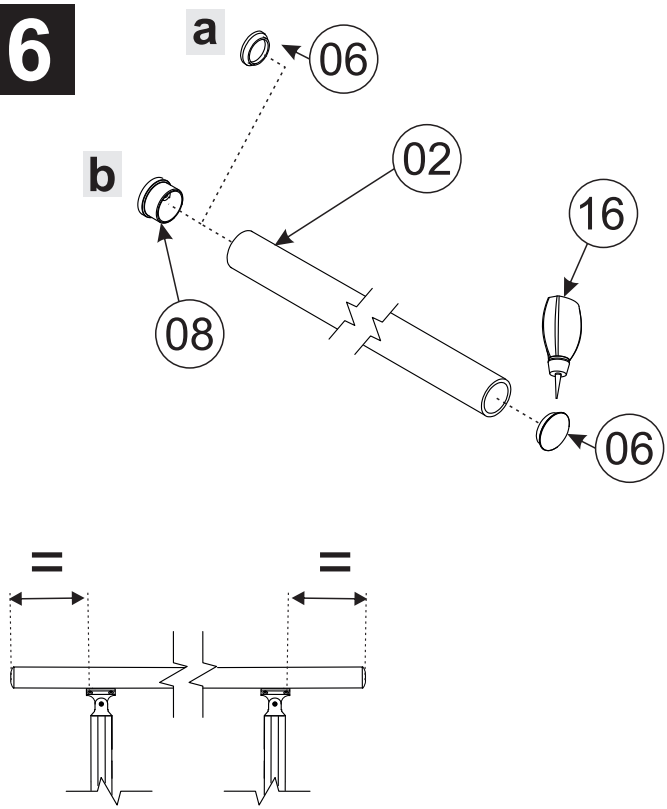
- Ⓡ KIT RONDO ⊕ S PRIMO
- Ⓝ KIT RONDO ⊕ S PRIMO
- ⓖ KIT RONDO ⊕ S PRIMO
- Ⓧ KIT RONDO ⊕ S PRIMO
- Ⓢ KIT RONDO ⊕ S PRIMO
- Ⓡ KIT RONDO ⊕ S PRIMO

<p>01 x2</p> <p>Ø40x1100</p> 	<p>02 x1</p> <p>Ø40x1200</p> 	<p>03 x4</p> <p>Ø16x1200</p> 	<p>04 x2</p> <p>55x76x110</p> 	<p>05 x8</p> <p>Ø16x12</p> 	<p>06 x2</p> <p>Ø40x13</p> 
			<p>07 x4</p> <p>Ø24x55</p>  <p>Min 20...Max 75</p>	<p>08 x1</p> <p>50x30</p> 	<p>09 x4</p> <p>Ø4,2x13</p> 
<p>10 x2</p> <p>Ø5x50</p> 	<p>11 x4</p> <p>8x125 Ø22x2</p> 	<p>12 x2</p> <p>Ø8x35</p> 	<p>13 x4</p> <p>Ø12x60</p> 	<p>14 x2</p> <p>M6x25</p> 	<p>15 x1</p> <p>Ø40x99x23</p> 





6



7

