



# LIT DOUBLE WELLNESS

## NOTICE DE MONTAGE

No Lot : 1512 2018

Notice et facture d'achat  
Garantie standard disponible sur de



Outil Fourni



### AVERTISSEMENT:

Pour votre sécurité et celle de vos enfants, le lit Double WELLNESS doit être posé sur sol stabilisé et de niveau.

En période hivernale, rangez vos meubles de jardin à l'abri des intempéries. Penser à recycler selon les normes locales.

**IMPORTANT A CONSERVER POUR CONSULTATION ULTERIEURE  
A LIRE ATTENTIVEMENT-UTILISATION DOMESTIQUE**

MADE IN RPC IMPORT GIVEX TRETS

Nous tenons en option en cas de dommage la toile supérieure et la toile d'assise du HAMAC WELLNESS

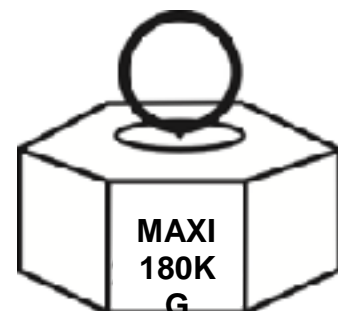


- Ne poser aucun objet lourd sur le lit double Wellness,
- Ne pas poser de source de flamme nue sur le lit, comme par exemple une bougie allumée.
- S'assurer immédiatement après le montage que tous les éléments sont correctement vissés,
- MAINTENANCE : VERIFIER LE VISSAGE REGULIEREMENT afin de garantir une utilisation sécurisée du lit double Wellness.





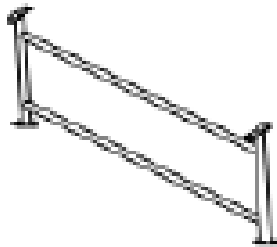








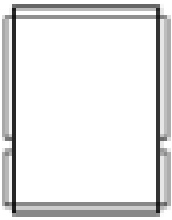
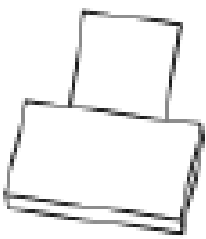
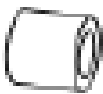




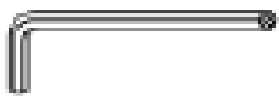
### RAPPEL:

**NE PAS LAISSER LES ENFANTS SEULS JOUER  
AVEC LE HAMAC WELLNESS**



**AVANT DE COMMENCER, SE REPORTER AUX CONSEILS DE MONTAGE EN ANNEXE:**

- 1 Bien étudier la notice de montage
- 2 Repérer les pièces constituant de Votre Article
- 3 Regrouper et Contrôler la quincaillerie
- 4 Munir de l'outillage nécessaire
- 5 Aménager une zone de montage
- 6 Ne jamais forcer les assemblages. Resserrer les vis après quelques temps d'usage.
- 7 Garder Votre Notice de montage, si une pièce venait à manquer, elle serait le plus clair moyen de communiquer avec Votre magasin.

			
A   2	B   2	C   2	D   1
			
E   1	F   1	G   1	H   1
			
I   2	J   2	K   3	L   1
			
M   2	N   4	O   2	P   16
			
Q   6	R   4	S   2	



# NOTICE DE MONTAGE

No Lot : 1512 2018

Notice et facture d'achat à conserver

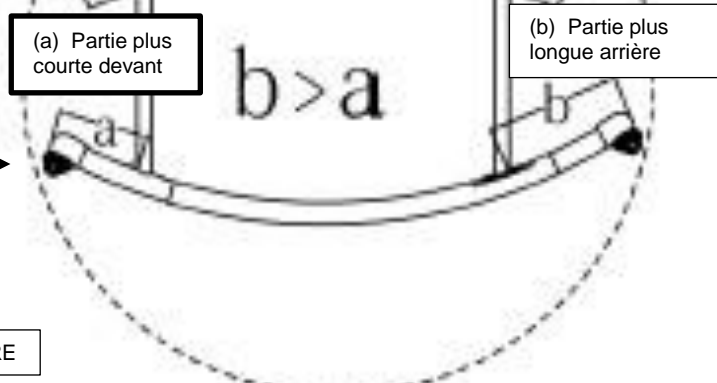
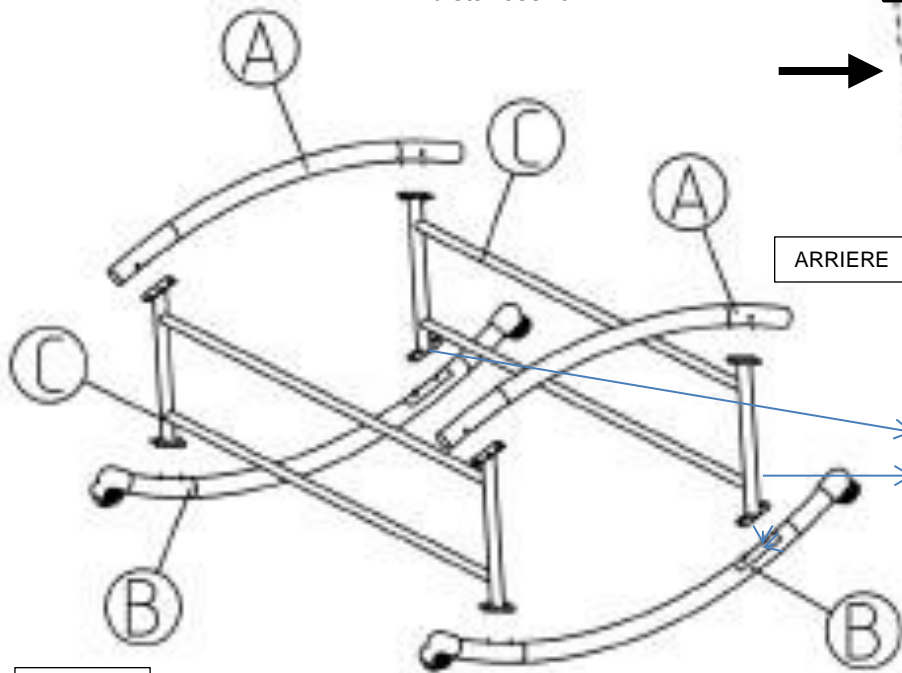
Garantie standard disponible sur demande auprès de votre revendeur

1.

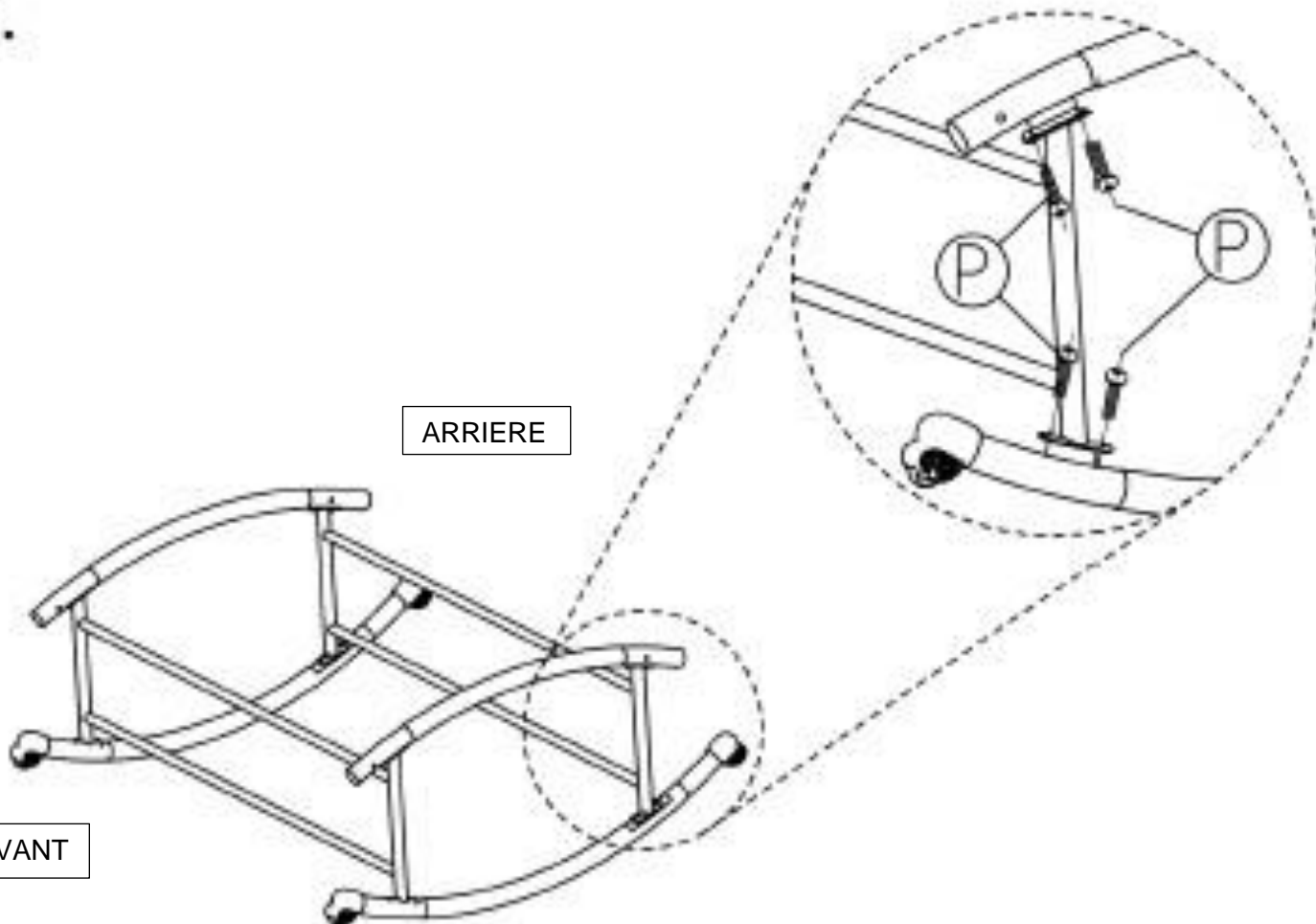
Partie basse du HAMAC, Montage attention le devant doit être plus court que l'arrière.



-Au montage, Bien respecter que les distances "b" soient supérieur à les distances "a"



2.



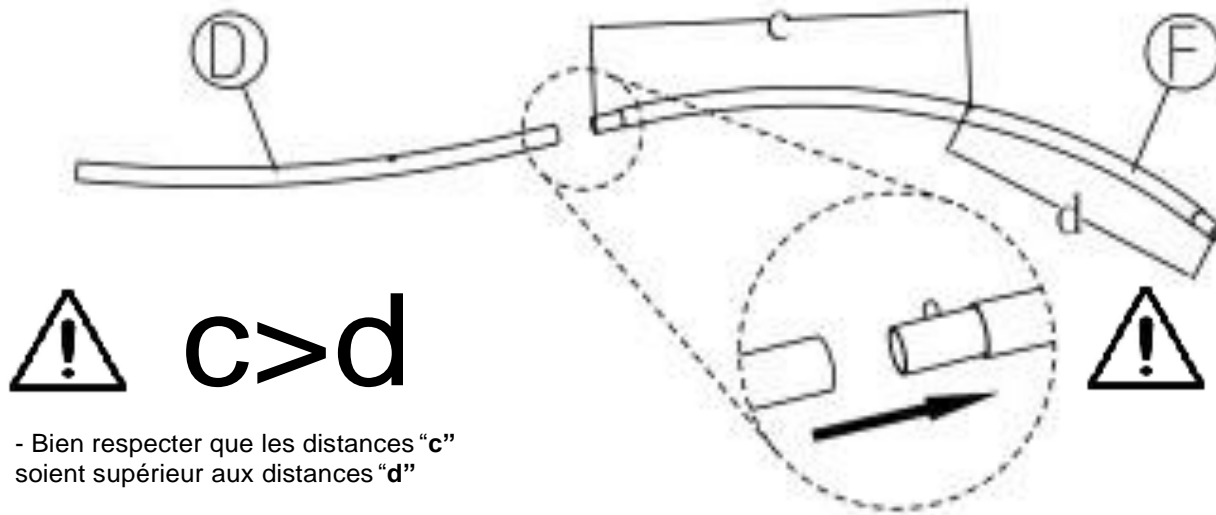
# NOTICE DE MONTAGE

No Lot : 1512 2018

Notice et facture d'achat à conserver

Garantie standard disponible sur demande auprès de votre revendeur

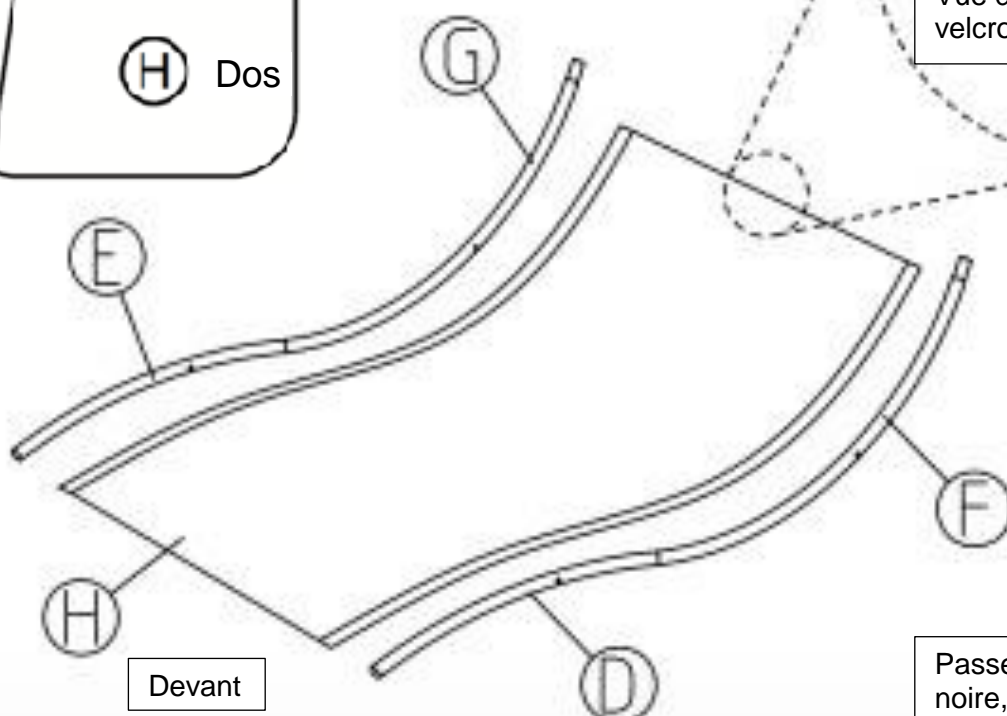
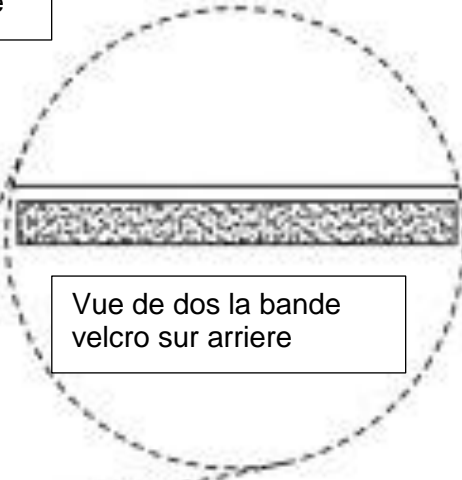
3.



MONTAGE DES TUBES POUR TOILE D'ASSISE EN TEXTYLENE DU DESSOUS

4.

Toile d'assise noire textylène



Passer les tubes dans la toile noire, les tetons chromes sortant seront vers intérieur

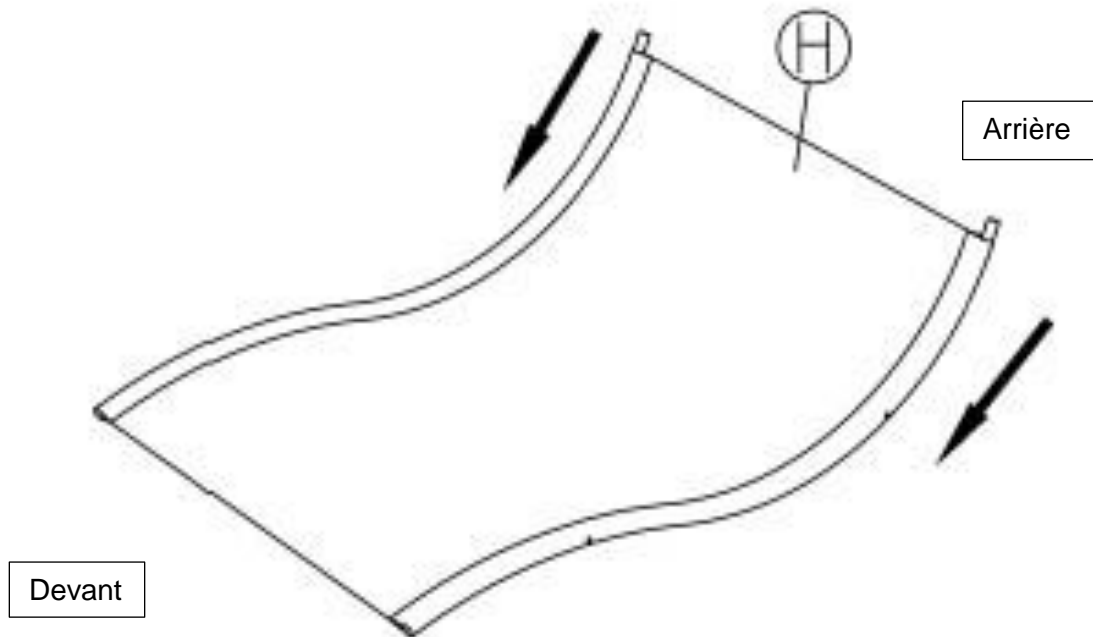
# NOTICE DE MONTAGE

No Lot : 1512 2018

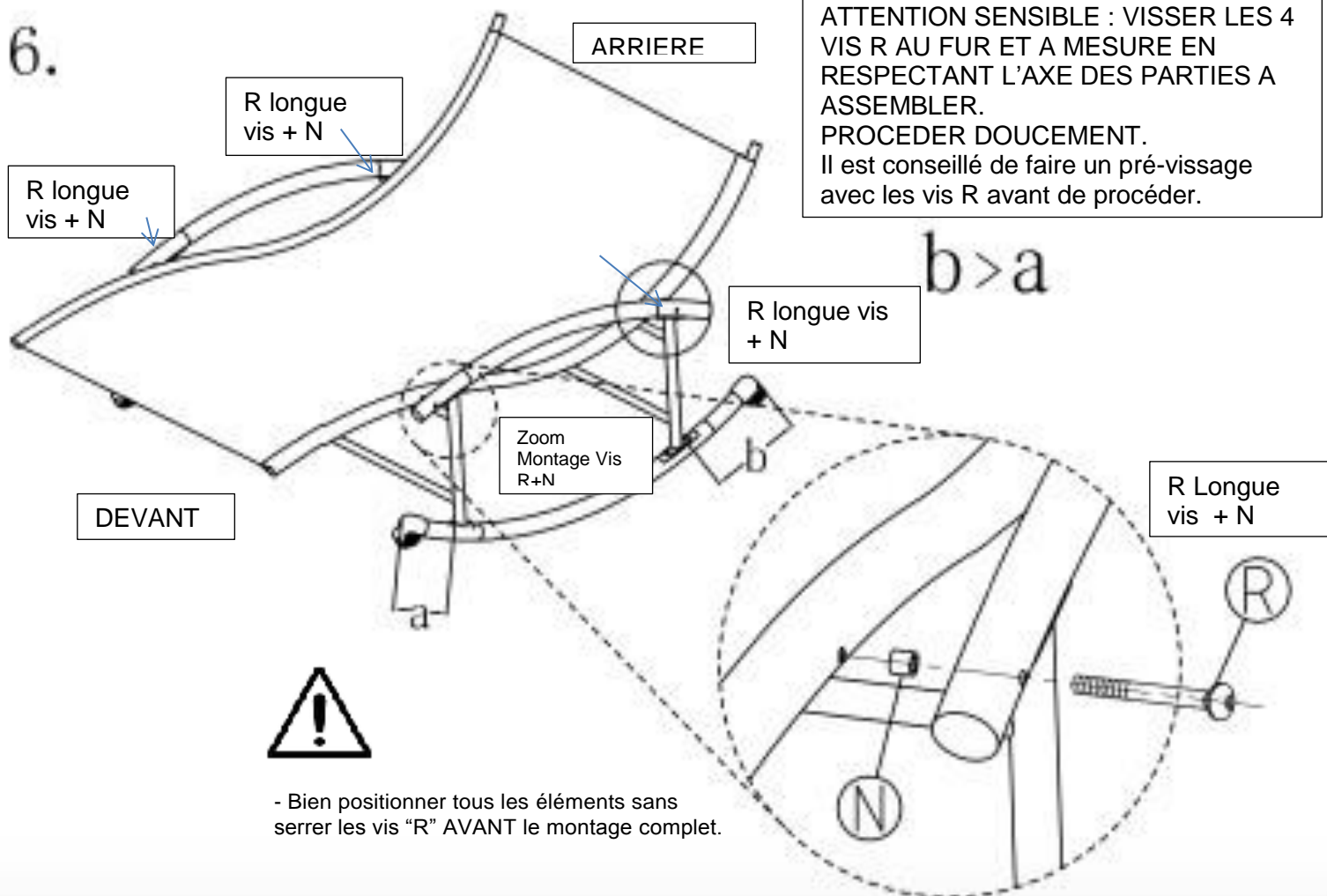
Notice et facture d'achat à conserver

Garantie standard disponible sur demande auprès de votre revendeur

5.



6.







# NOTICE DE MONTAGE

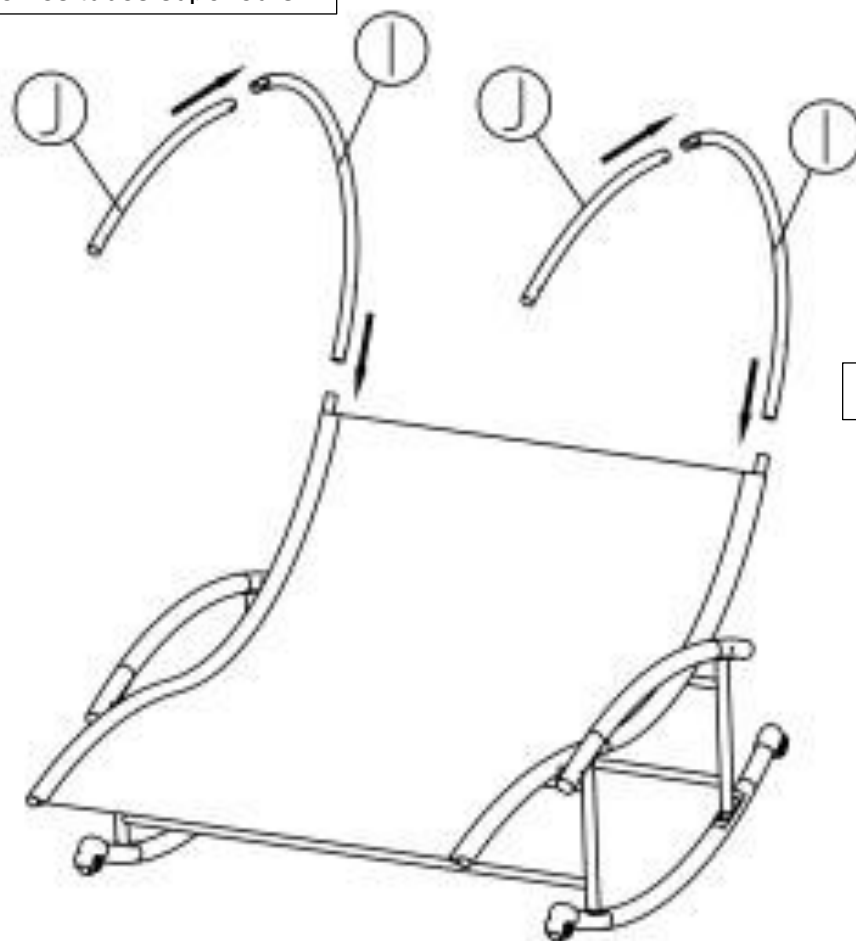
No Lot : 1512 2018

Notice et facture d'achat à conserver

Garantie standard disponible sur demande auprès de votre revendeur

7.

Emboiter les tubes supérieurs



Devant

Arrière

8.



# NOTICE DE MONTAGE

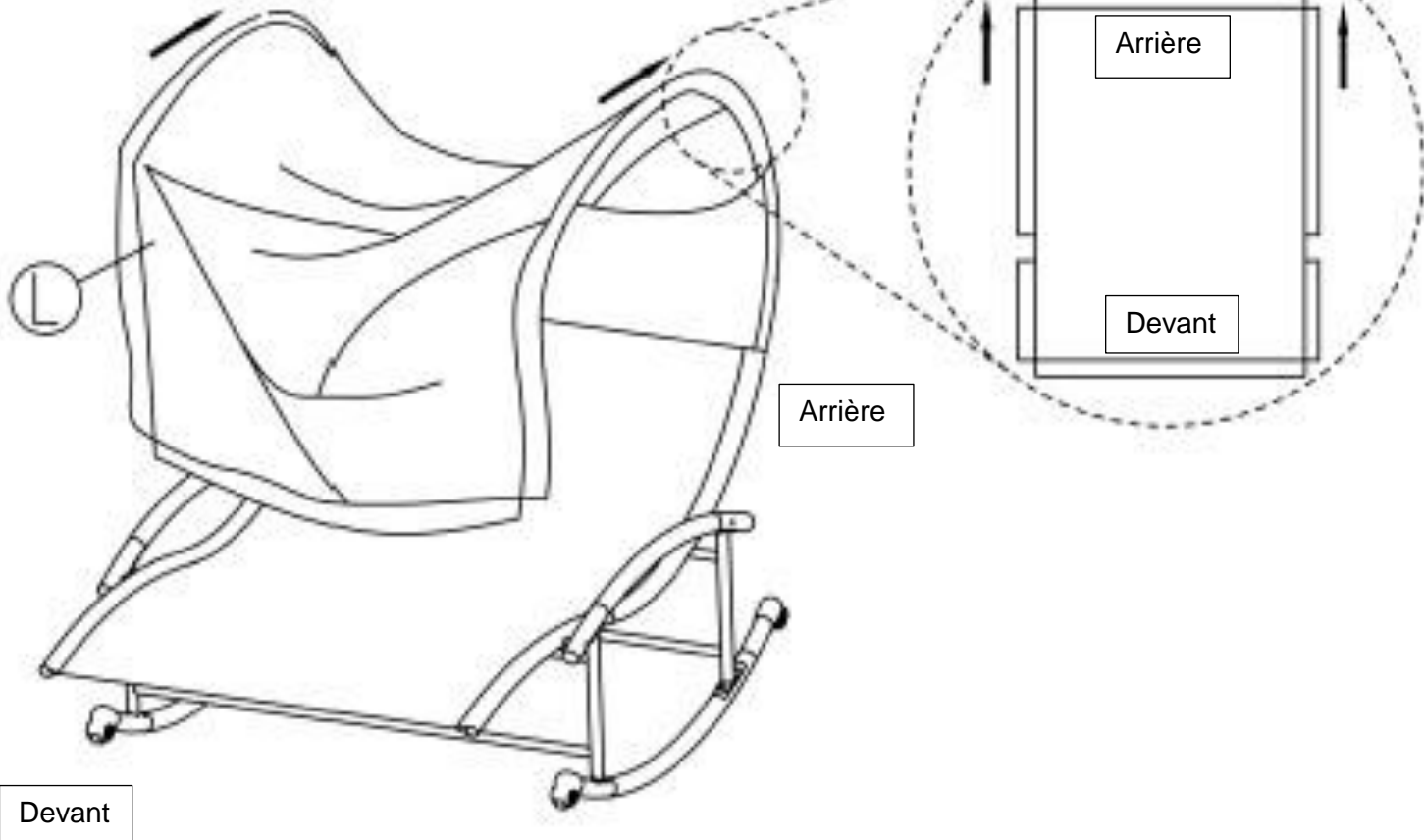
No Lot : 1512 2018

Notice et facture d'achat à conserver

Garantie standard disponible sur demande auprès de votre revendeur

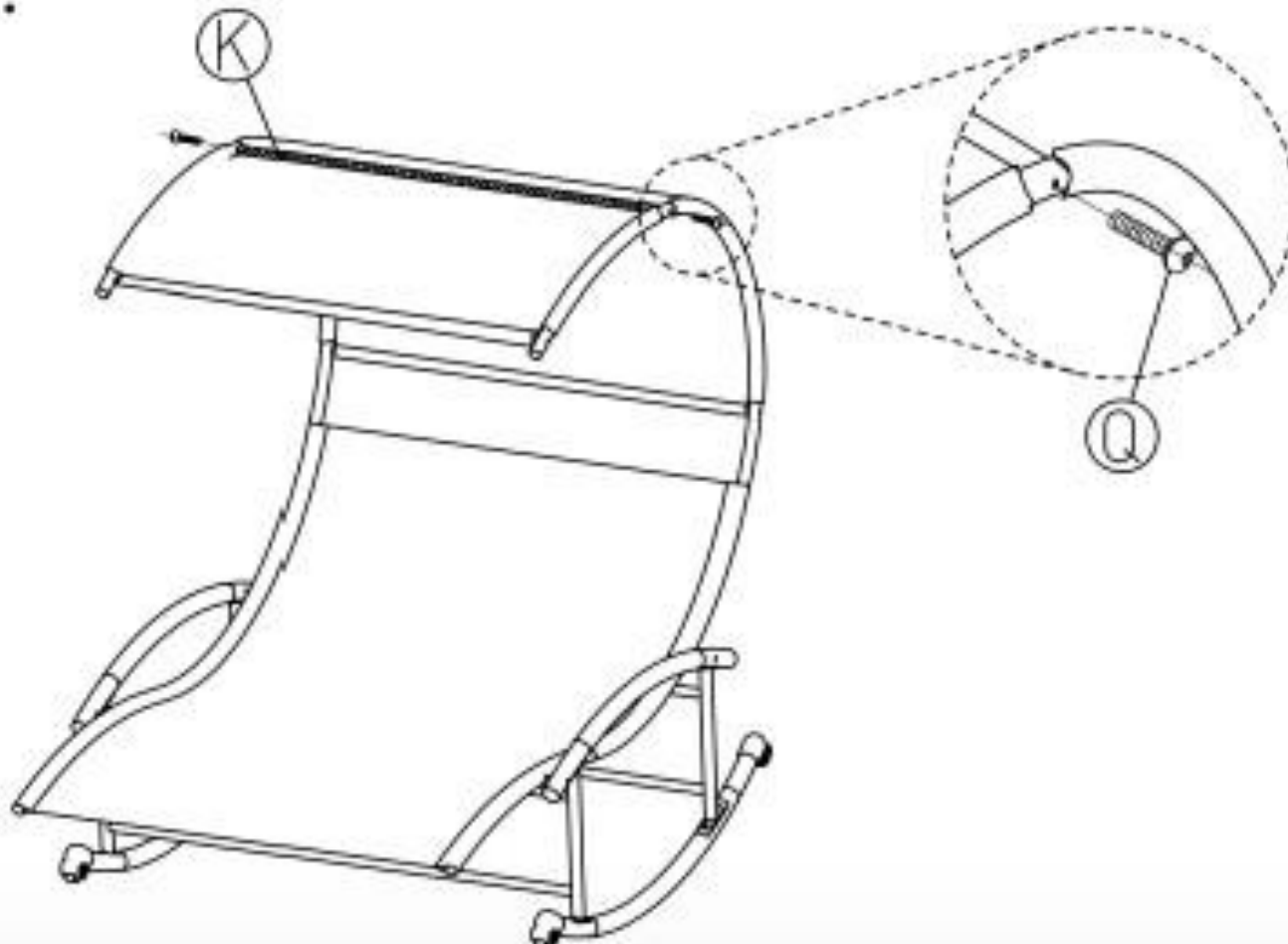
9.

Respecter le sens de la toile  
Grise supérieure afin de  
pouvoir fixer les tiges



10.

TIGES DE SOUTIEN



# NOTICE DE MONTAGE

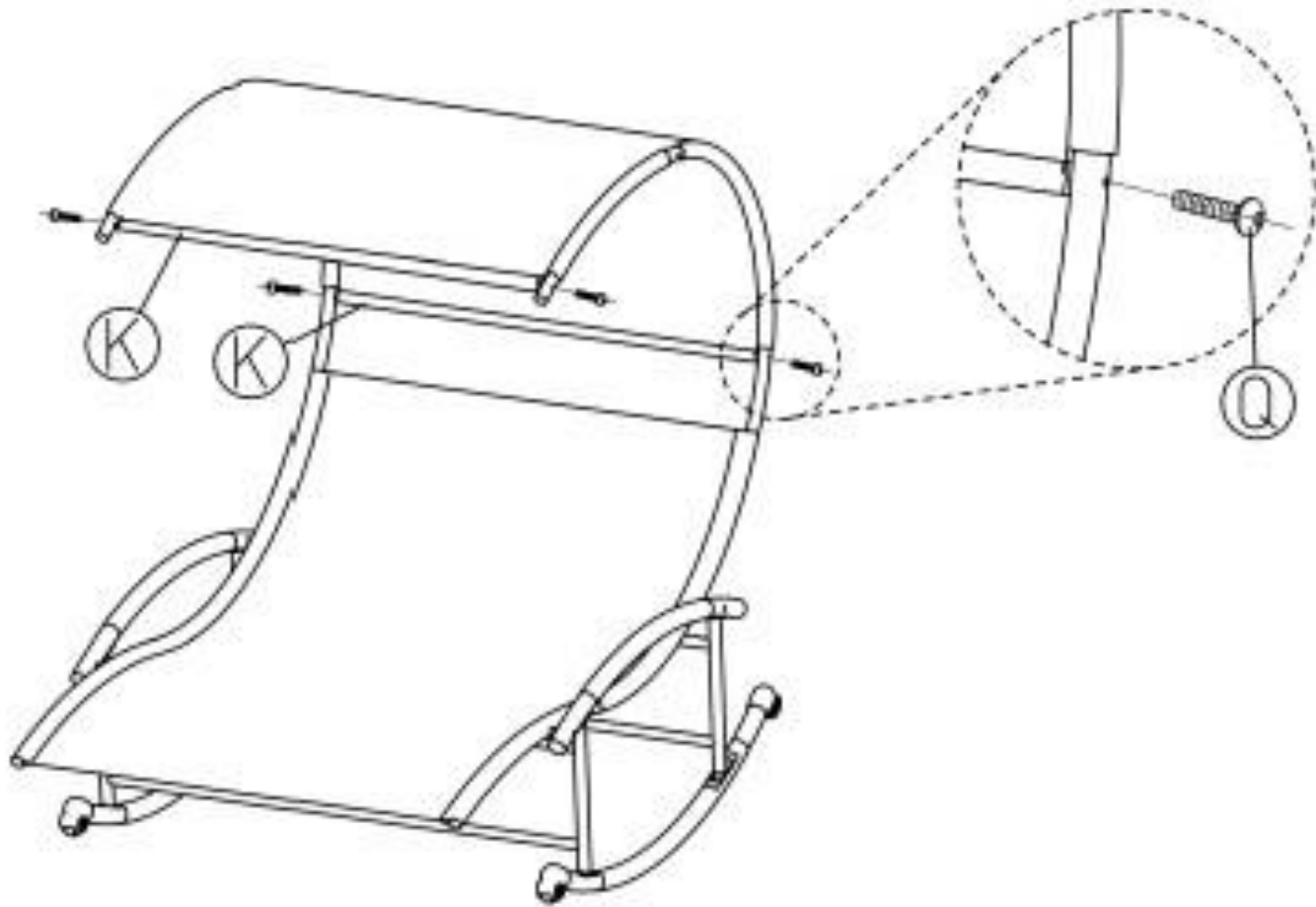
No Lot : 1512 2018

Notice et facture d'achat à conserver

Garantie standard disponible sur demande auprès de votre revendeur

11.

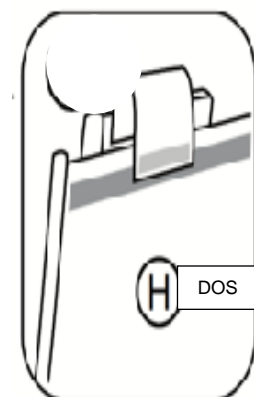
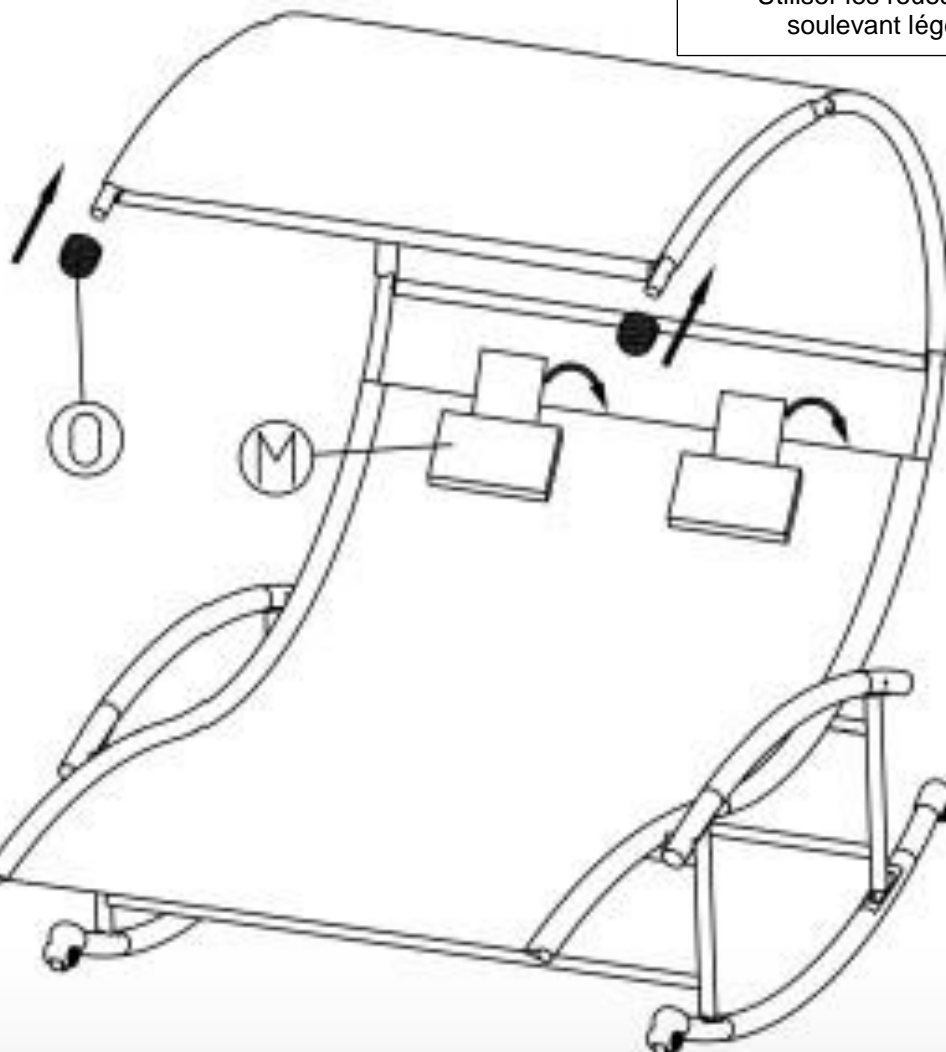
TIGES DE SOUTIEN



12.

Utiliser les roues de déplacement en soulevant légèrement le hamac

Emboitez la pièce O embouts mousse de soutien et protection et placez les têtes M



Arrière

Devant