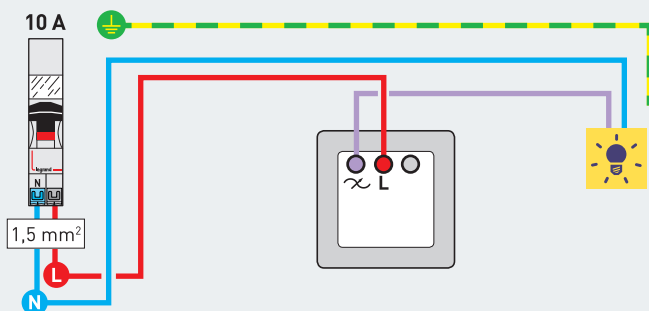
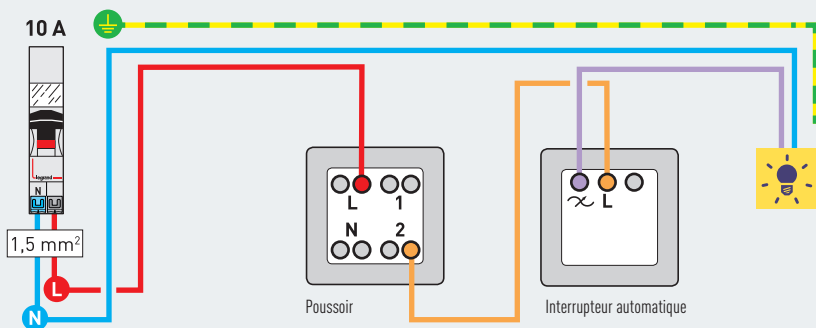


INTERRUPTEUR AUTOMATIQUE

Remplacement d'un interrupteur



Remplacement d'un va-et-vient : association avec poussoir



CHOISIR SON INTERRUPTEUR AUTOMATIQUE



| Céliane



| Altège



| Dooxie



| Mosaic



| Neptune



| Plexo étanche

LE SAVIEZ-VOUS ?

Couleurs de fils à utiliser

 **N (neutre)**
bleu

 **L (phase)**
tout sauf bleu
et vert/jaune

 **⊕ (terre)**
vert/jaune