

40 mm



67 mm

LED
8W / 110W

FLUO
8W / 300W

HALOGÈNE
1W / 400W

HALOGÈNE BT12V
1W / 150W



250V

Collection **CASUAL** DÉTECTEUR DE PRÉSENCE BRANCHEMENT 2 FILS SANS NEUTRE

CONSIGNE DE SÉCURITÉ :

Ce produit doit être installé de préférence par un électricien. Une installation et une utilisation incorrectes peuvent entraîner des risques de choc électrique ou d'incendie. Avant d'effectuer l'installation, lire la notice, tenir compte du lieu de montage spécifique au produit.

CARACTÉRISTIQUES DU PRODUIT :

| | | | | | |
|--|-----------------|---------|----------------|-------------|------|
| | LED DIMMABLE | 8W/110W | TENSION | 250V | |
| | FLUO DIMMABLE | 8W/300W | PUISSANCE MAXI | 110 ou 400W | |
| | HALOGENE | 1W/400W | | | 50mm |
| | HALOGENE BT 12V | 1W/150W | | | |

*Avec transformateur électronique et transformateur ferromagnétique.

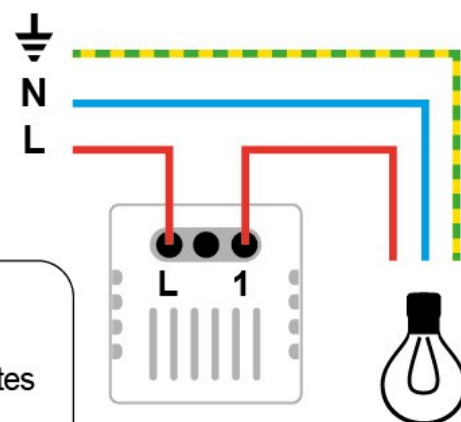
L'interrupteur Automatique :

permet d'automatiser l'allumage de votre éclairage grâce au capteur infrarouge.

Dès qu'une personne franchit la zone de détection, le détecteur allume la lumière et l'éteint après un temps choisi de 30 sec. à 10 min. Idéal pour une utilisation dans un couloir. Hauteur d'installation 2m20 et 3m.

Réglages du potentiomètre de l'intensité lumineuse et de temporisation:

afin de déterminer le seuil de l'intensité lumineuse (de 1 à 150 lux) autorisant la mise en marche de l'éclairage, et de déterminer la durée d'allumage (30sec. à 10 min.) après le dernier mouvement détecté.

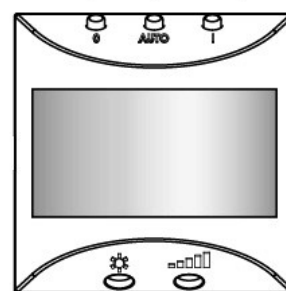


NEUTRE = N
BLEU

PHASE = L
TOUT SAUF BLEU
ET VERT/JAUNE

TERRE = ⚡
VERT/JAUNE

Interdire l'allumage Allumage par détection Allumage permanent



Réglage du temps d'allumage.

Réglage de l'intensité de lumière. (de 1 à 150 lux)



Couper le courant avant toute intervention