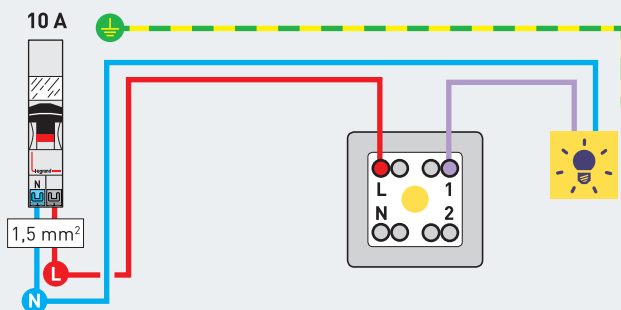


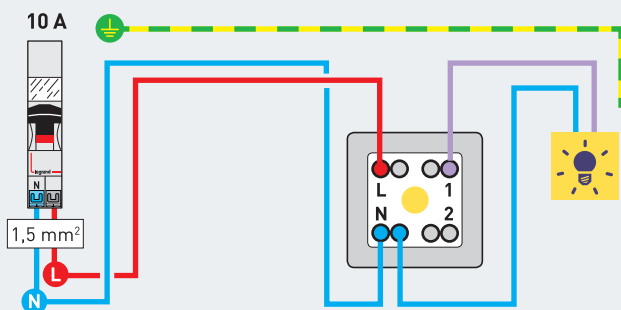
INTERRUPTEUR LUMINEUX

Le voyant permet de repérer l'interrupteur dans l'obscurité



INTERRUPTEUR TÉMOIN

Le voyant signale que l'éclairage est allumé



CHOISIR SON INTERRUPTEUR OU SON POUSSOIR LUMINEUX



| Céliane¹¹



| Céliane



| Altège



| Dooxie



| Mosaïque



| Neptune



| Les Apparents



| Plexo étanche

LE SAVIEZ-VOUS ?

Couleurs de fils à utiliser

 **N (neutre)**
bleu

 **L (phase)**
tout sauf bleu
et vert/jaune

 **⊕ (terre)**
vert/jaune

(1) Céliane à couronne lumineuse : fonction lumineuse seulement