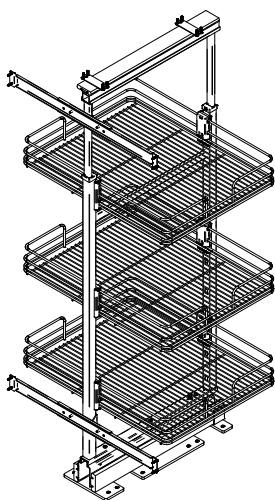

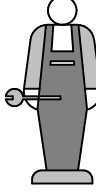
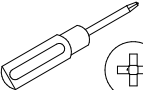
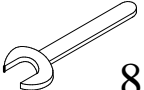
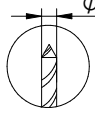



Istruzioni di montaggio
Assembling instructions
Notice de montage
Montageanleitung
Manual de montaje

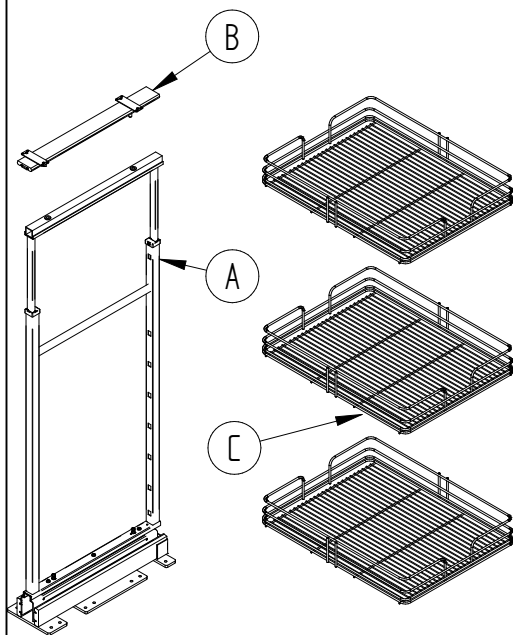
Portata massima:
 Maximum load:
 Charge maxi:
 Maximale belastbarkeit:
 Carga maxima:

120 Kg

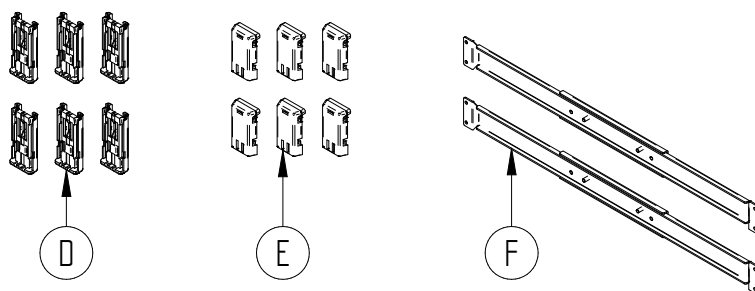


 30 min	 1	 +	 8
		 Ø 2	

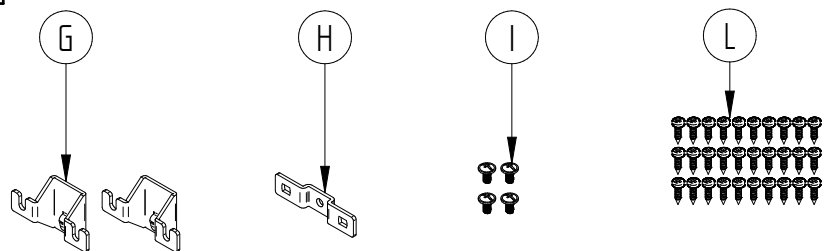
1:20

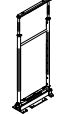

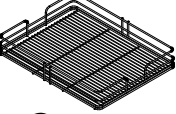
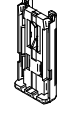


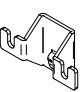
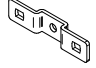
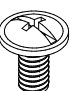
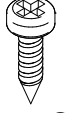


1:10



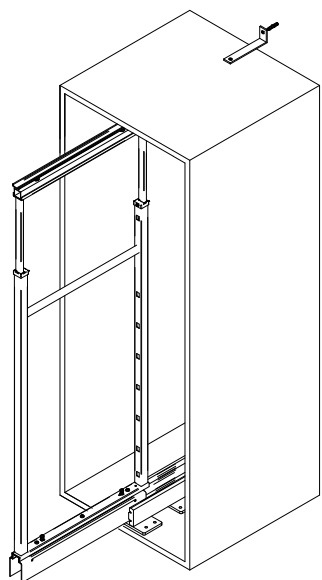
1:5



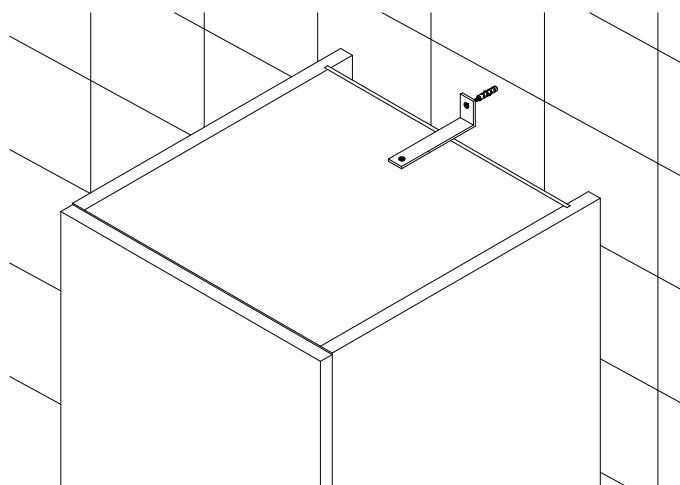
 A x 1	 B x 1	 C x 3	 D x 6	 E x 6	 F x 2	 G x 2
 H x 1	 M5x10 I x 4	 4x16 L x 30				



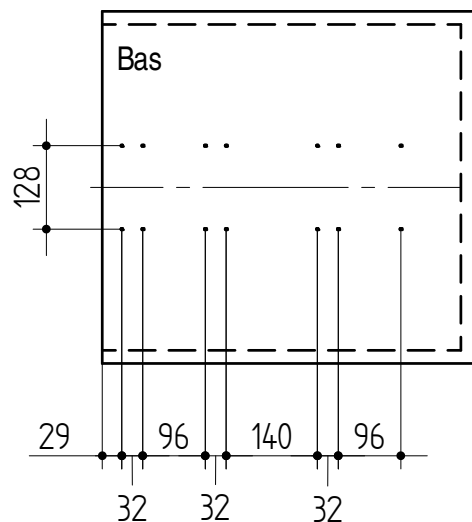
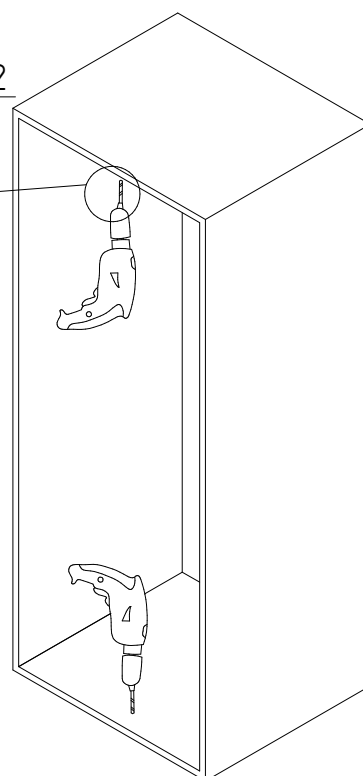
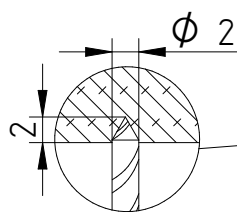
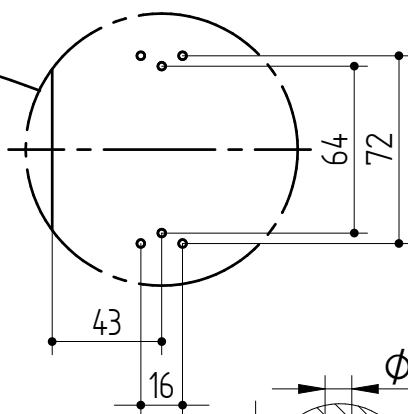
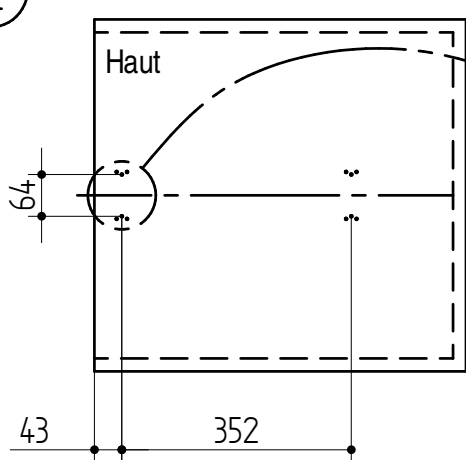
ATTENTION !!!



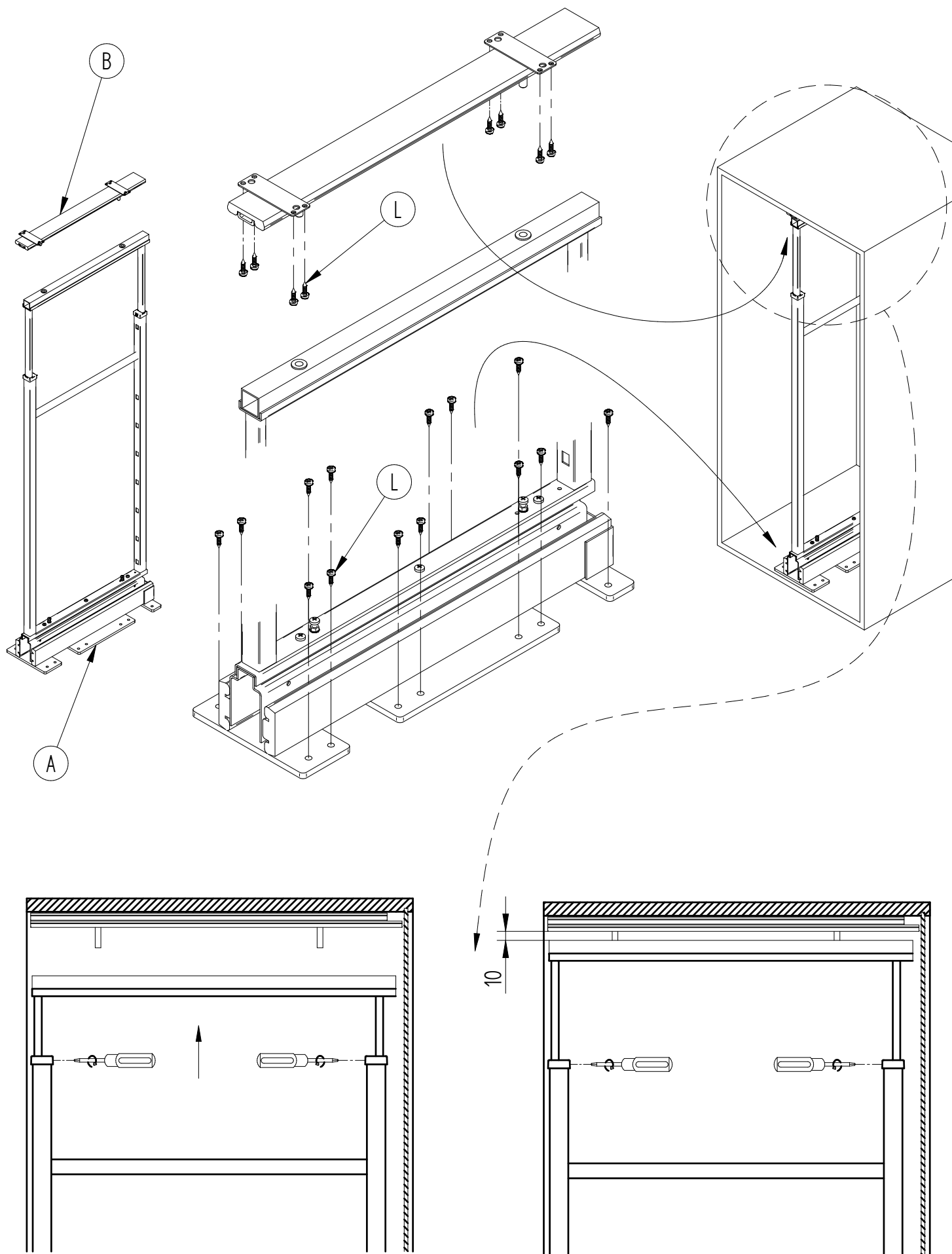
LA COLONNE
DOIT
OBLIGATOIREMENT
ETRE FIXEE AU MUR



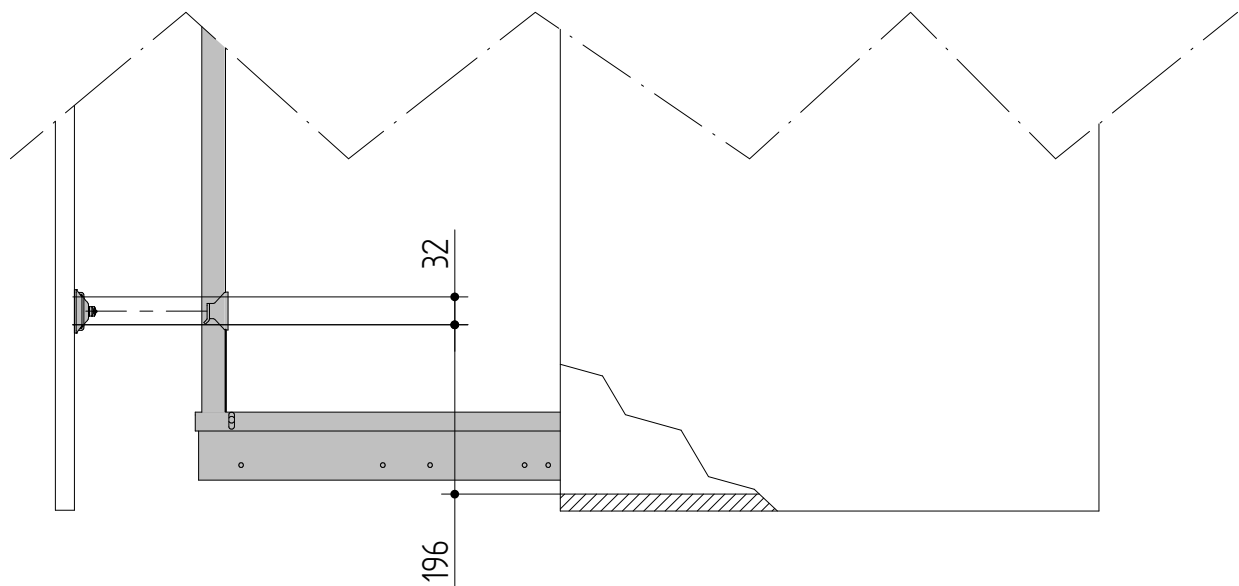
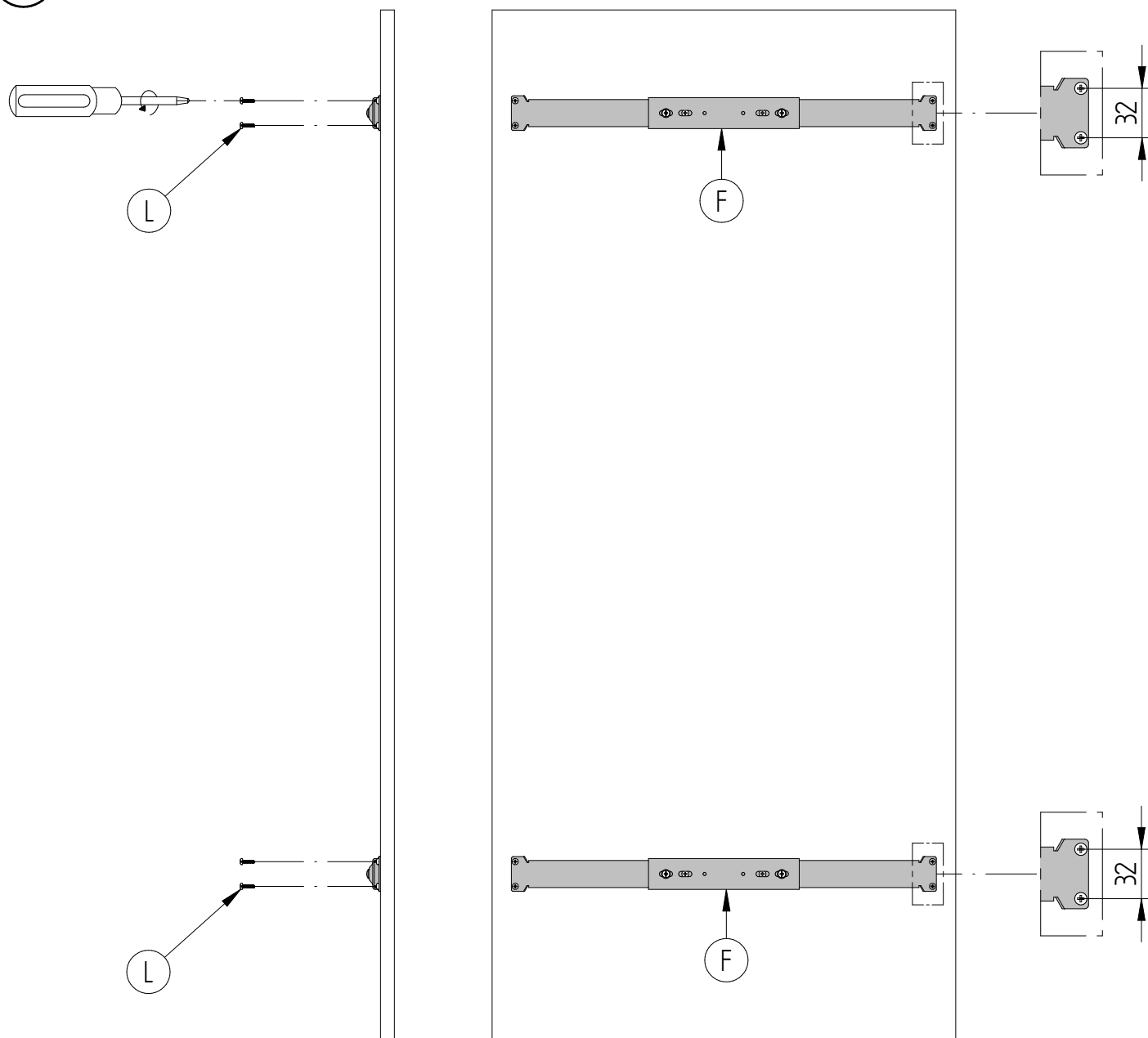
I



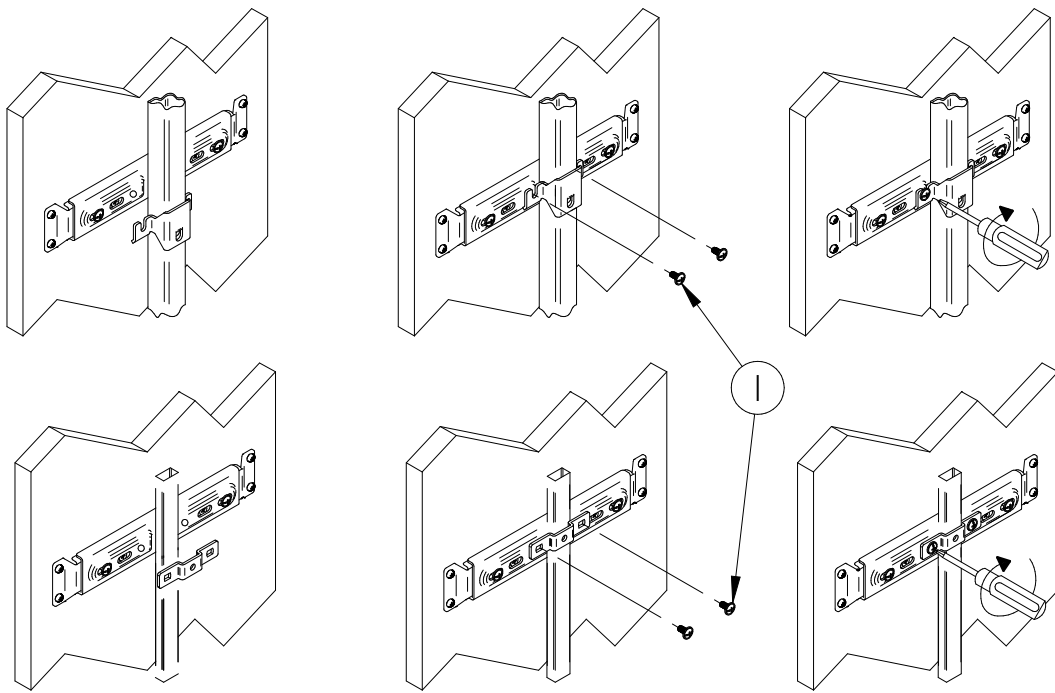
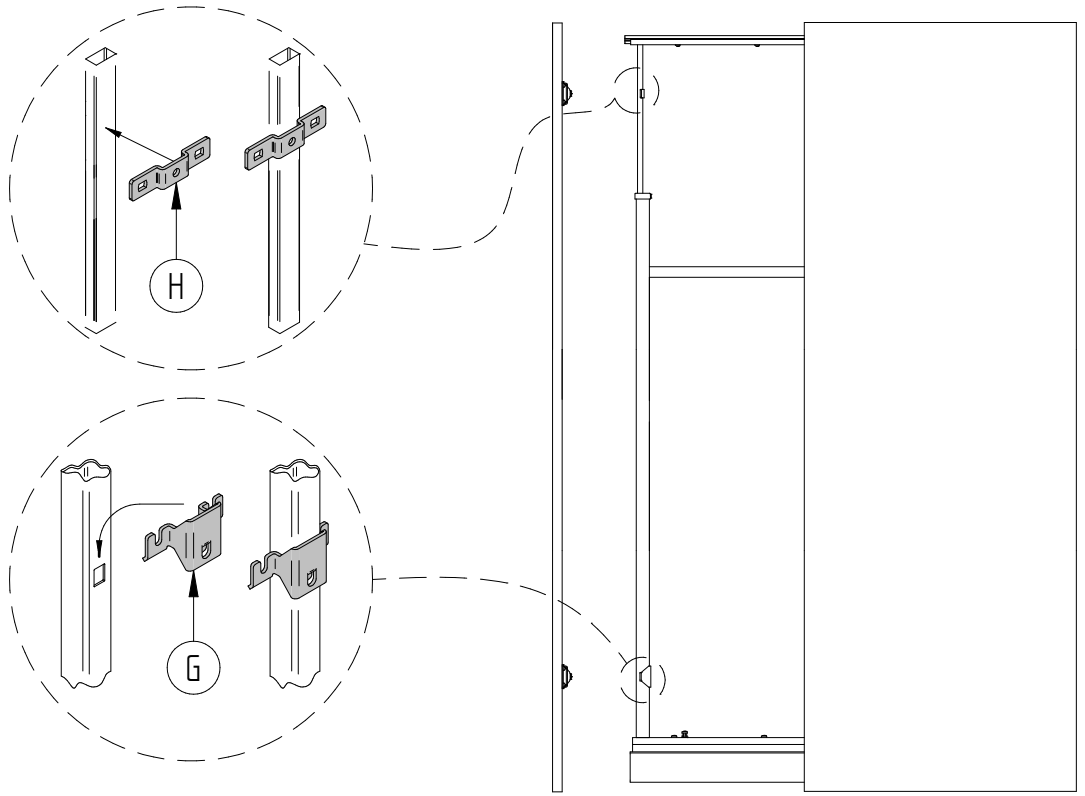
II



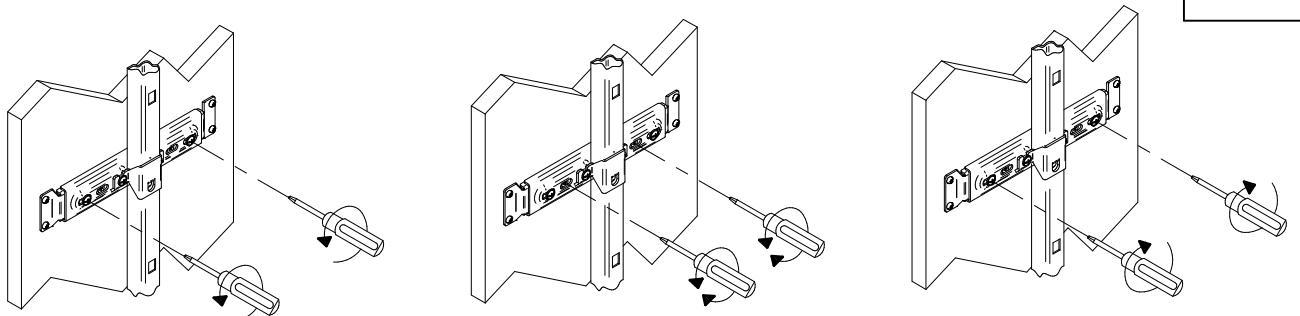
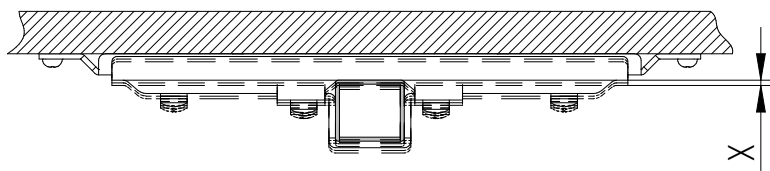
III



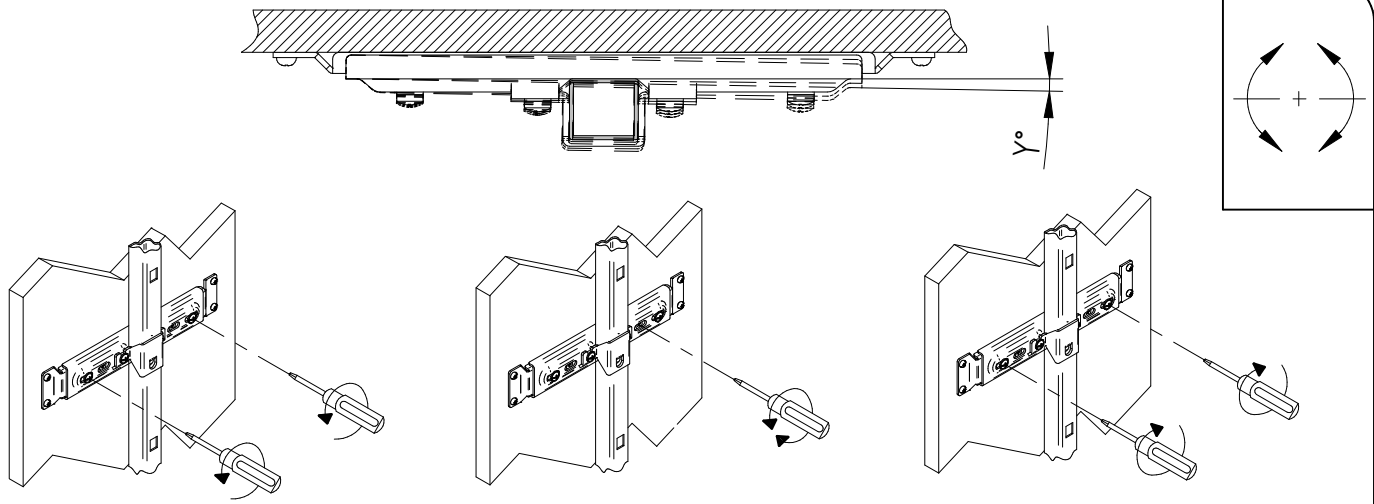
IV



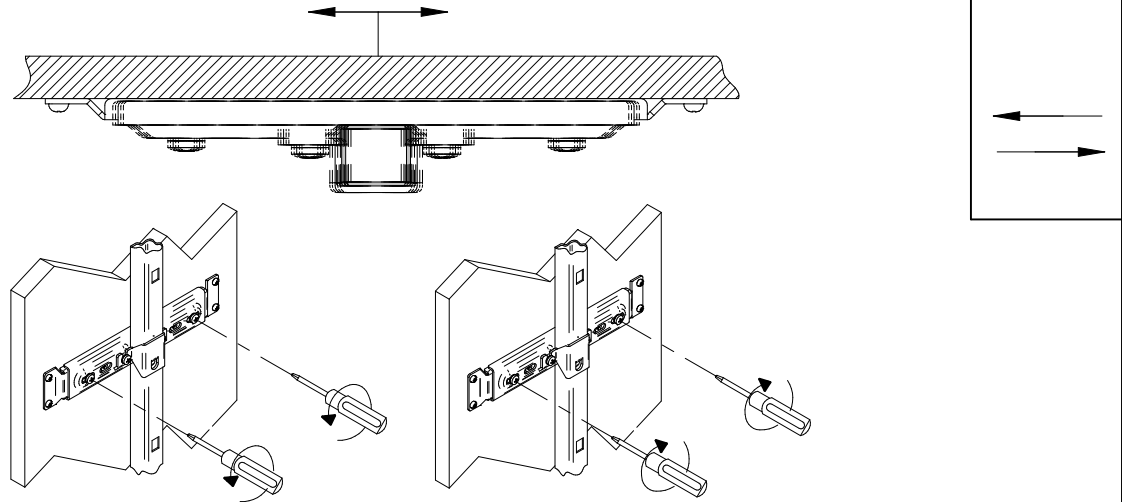
V 1



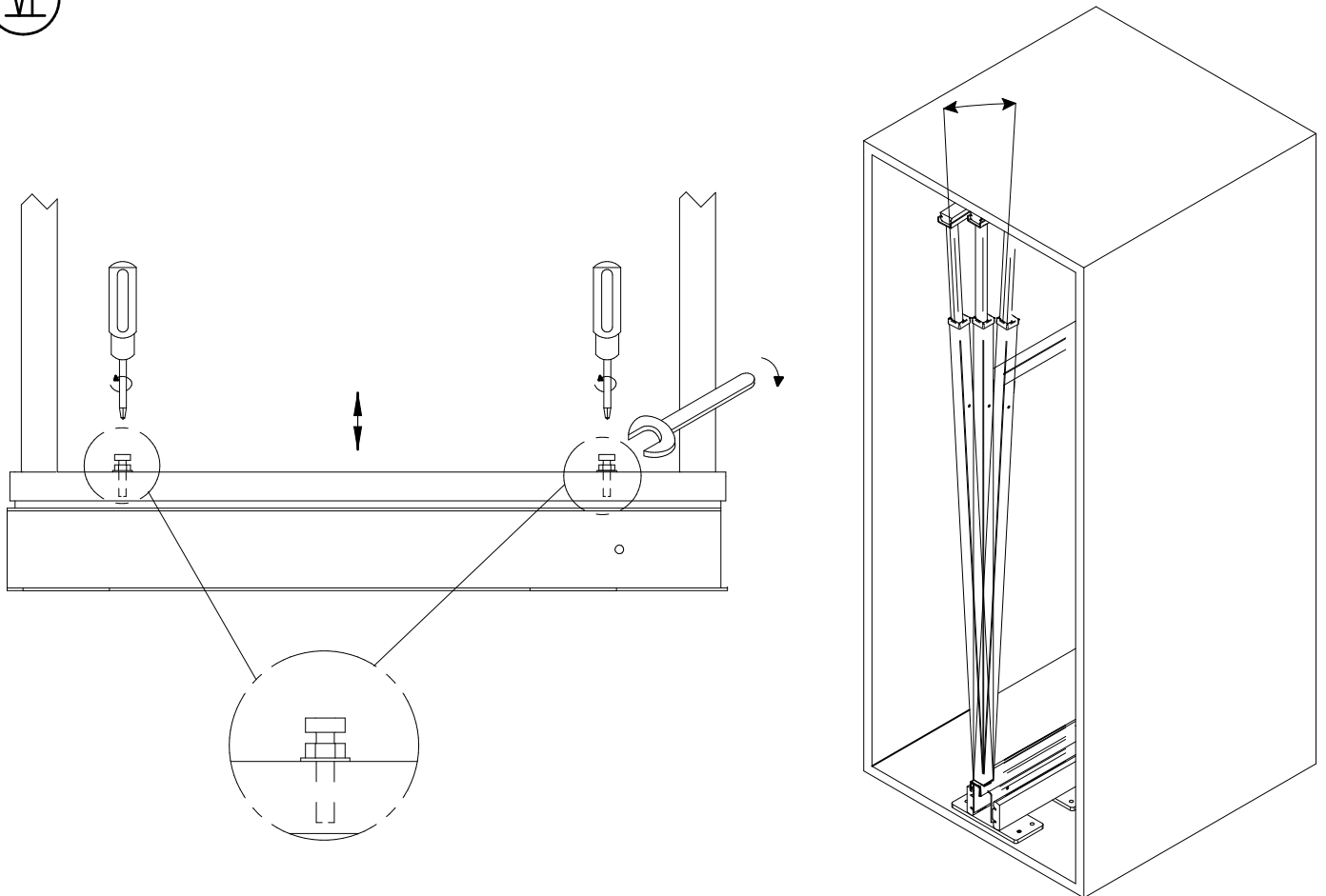
2



3

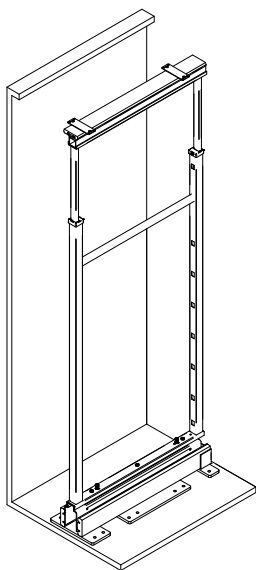


VI

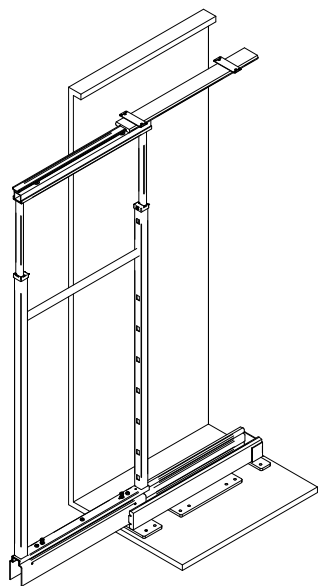


Ⓥ

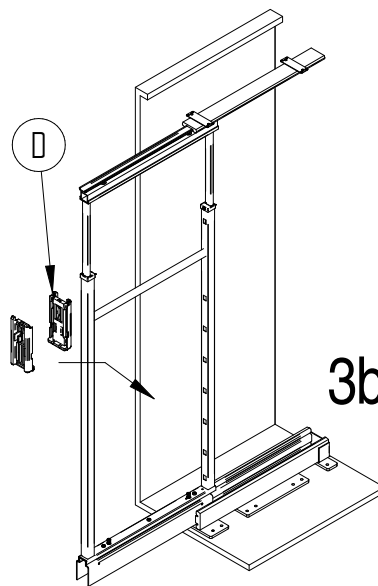
1



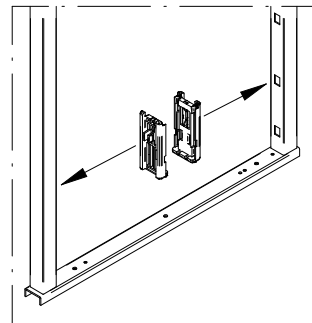
2



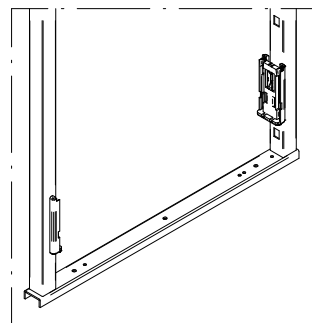
3



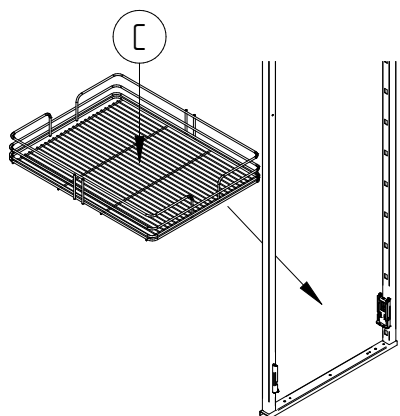
3a



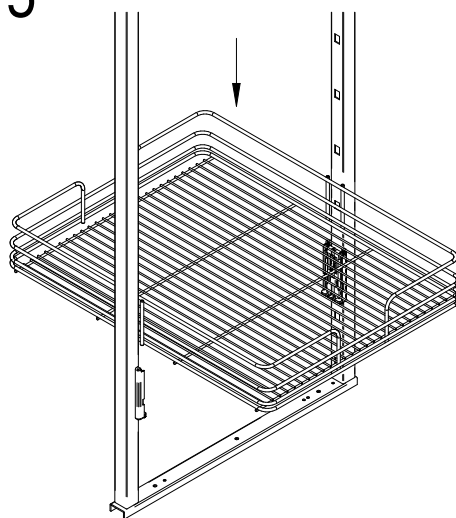
3b



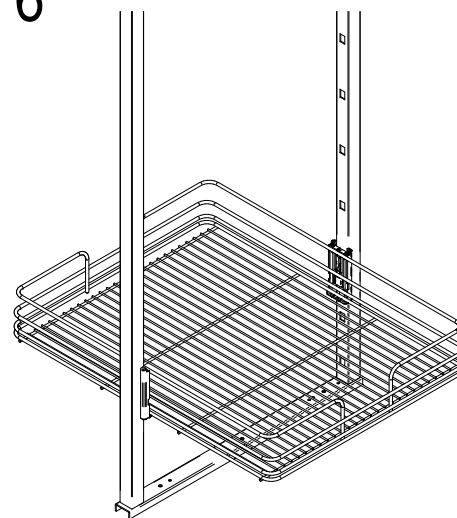
4



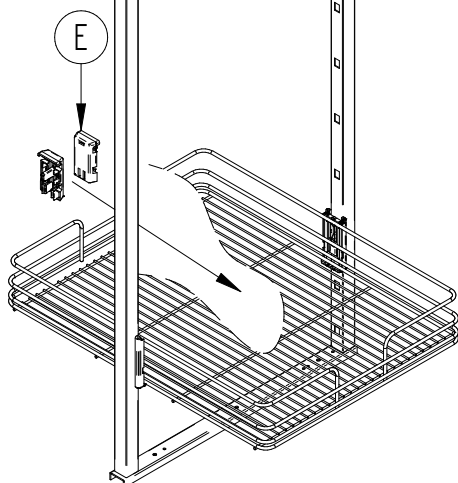
5



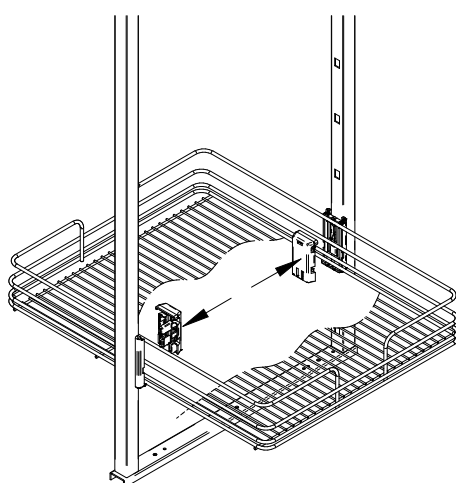
6



7



8



9

