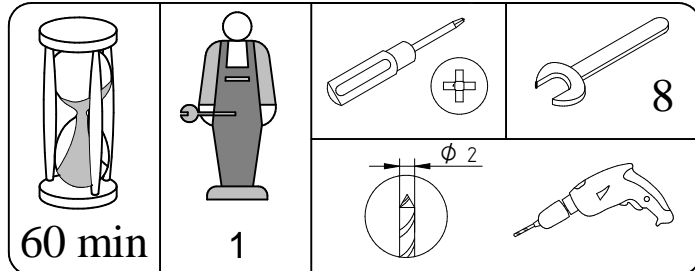
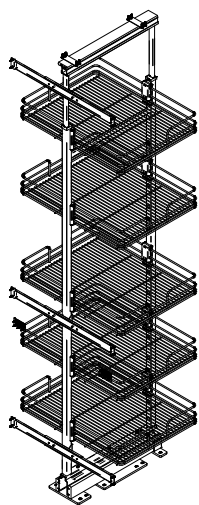


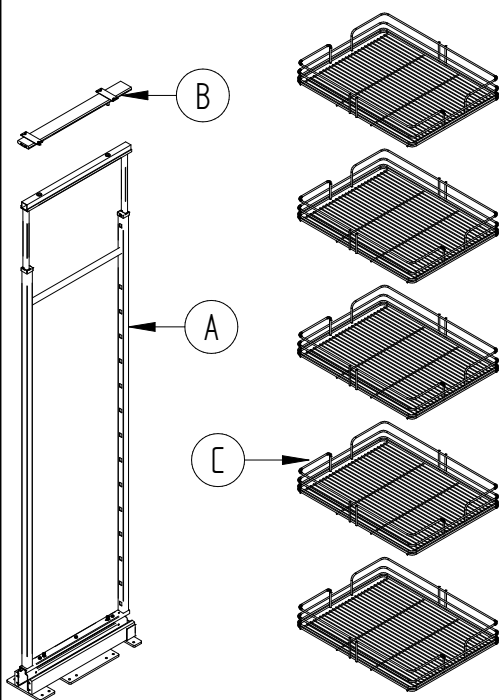
**Istruzioni di montaggio**  
 Assembling instructions  
 Notice de montage  
 Montageanleitung  
 Manual de montaje

Portata massima:  
 Maximum load:  
 Charge maxi:  
 Maximale belastbarkeit:  
 Carga maxima:

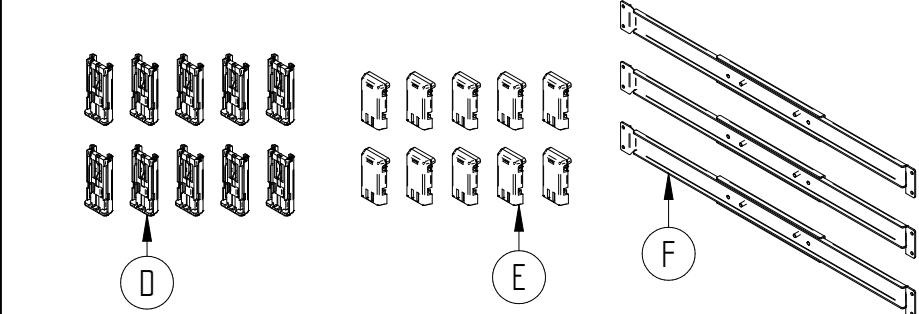
**120 Kg**



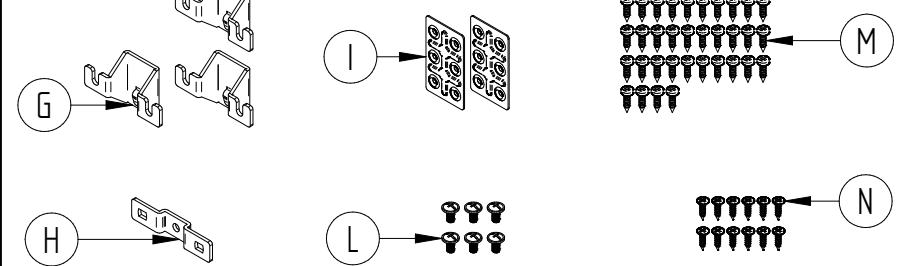
**1:25**


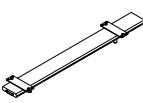

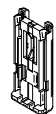


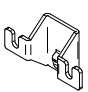
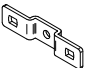


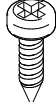



**1:10**



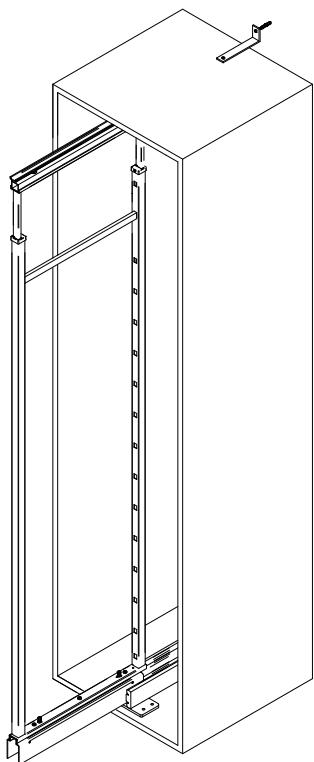
**1:5**



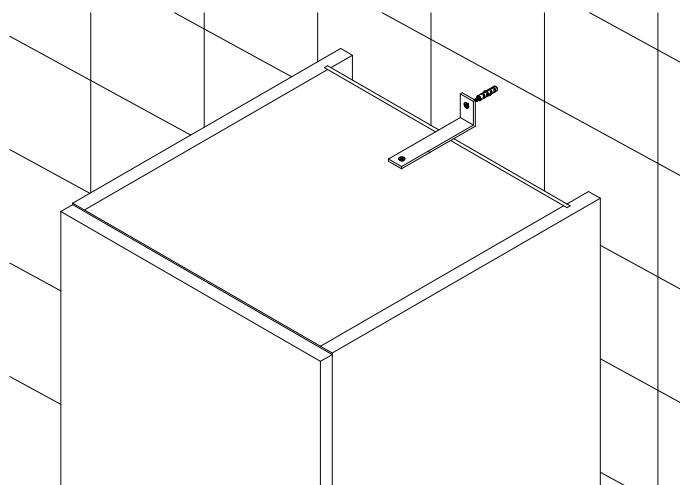
 A x 1	 B x 1	 C x 5	 D x 10	 E x 10	 F x 3	 G x 3
 H x 1	 I x 2	 M5x10 L x 6	 4x16 M x 34	 4x16 N x 12		



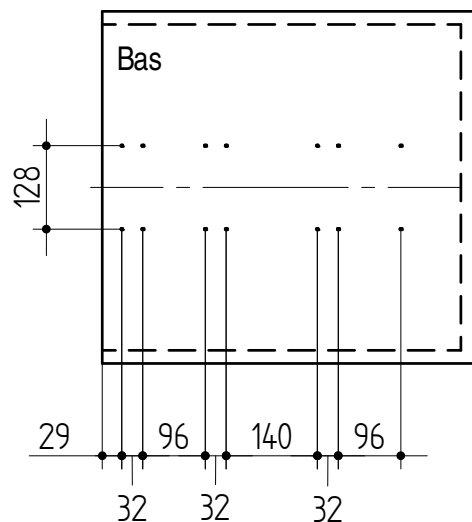
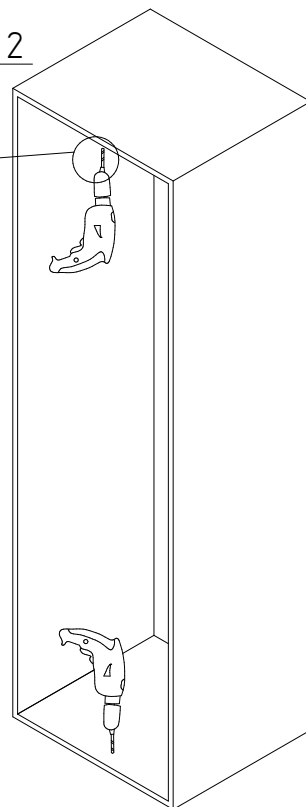
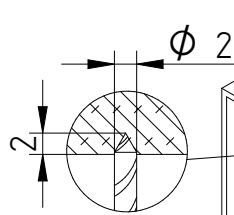
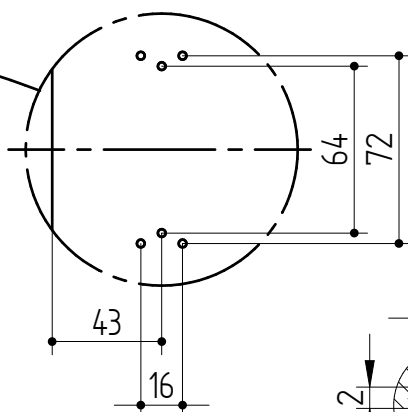
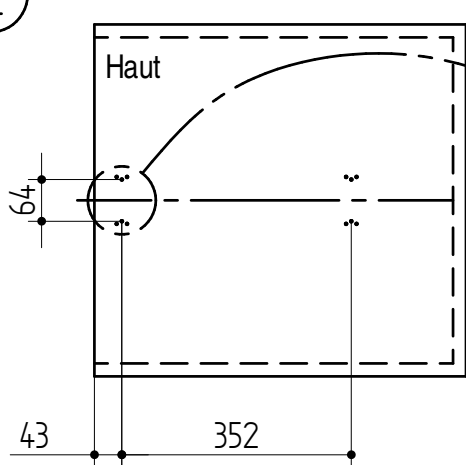
# ATTENTION !!!



LA COLONNE  
DOIT  
OBLIGATOIREMENT  
ETRE FIXEE AU MUR

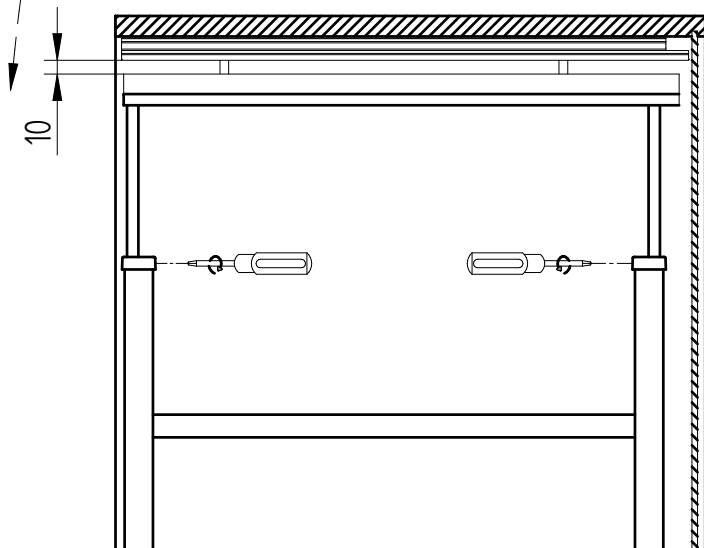
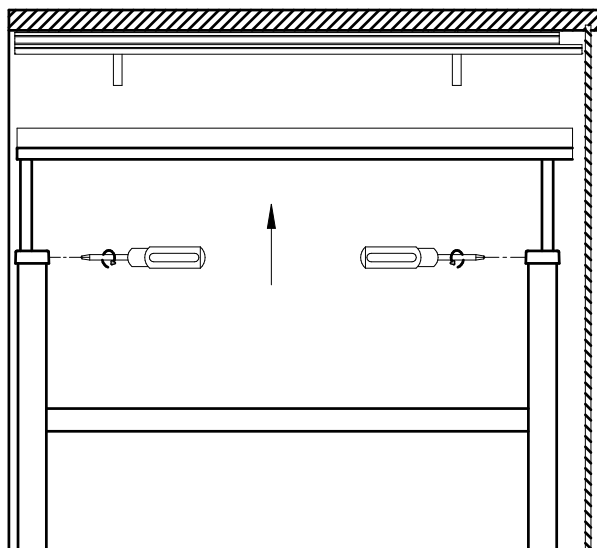
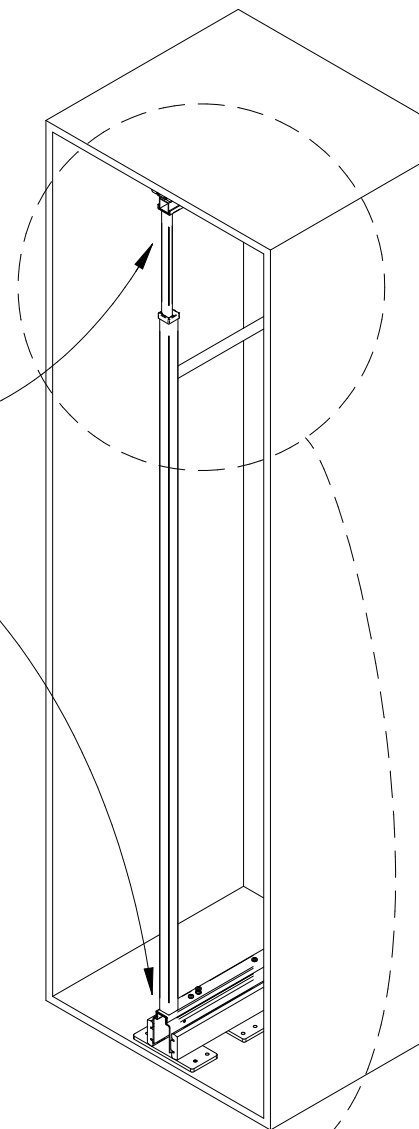
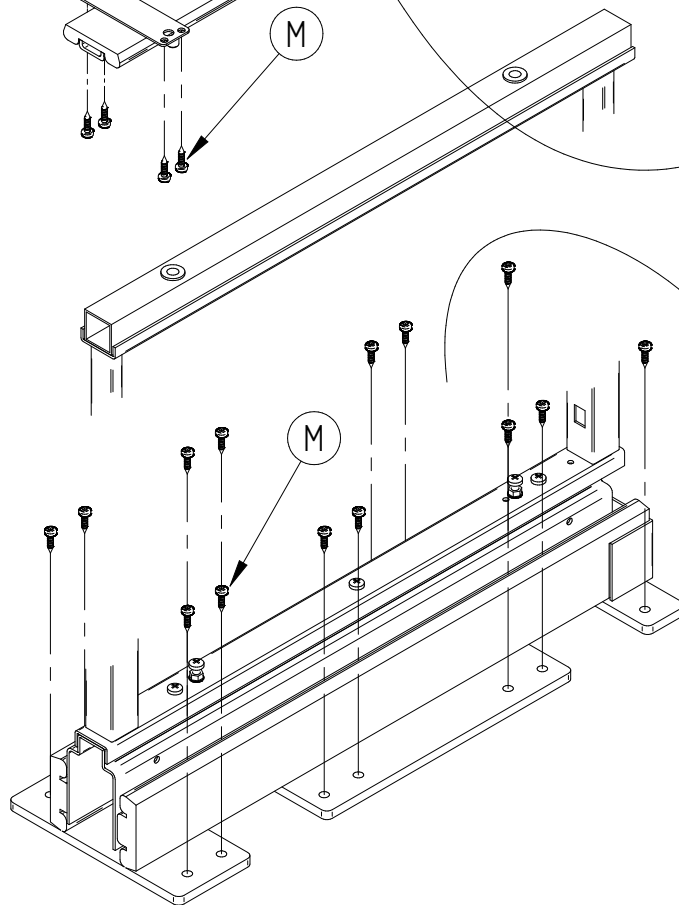
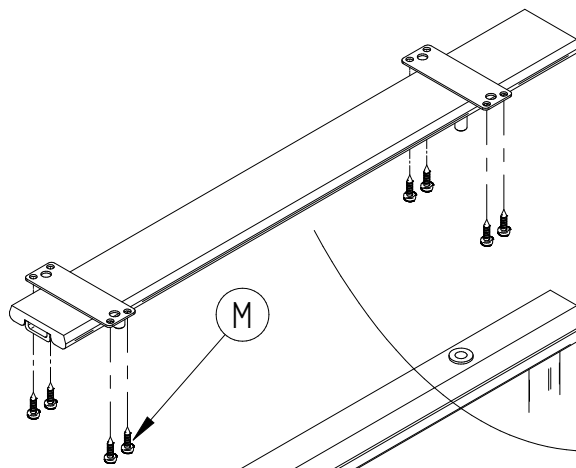
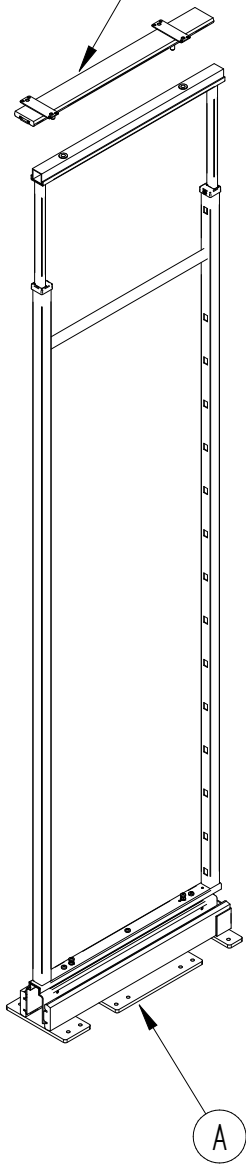


I

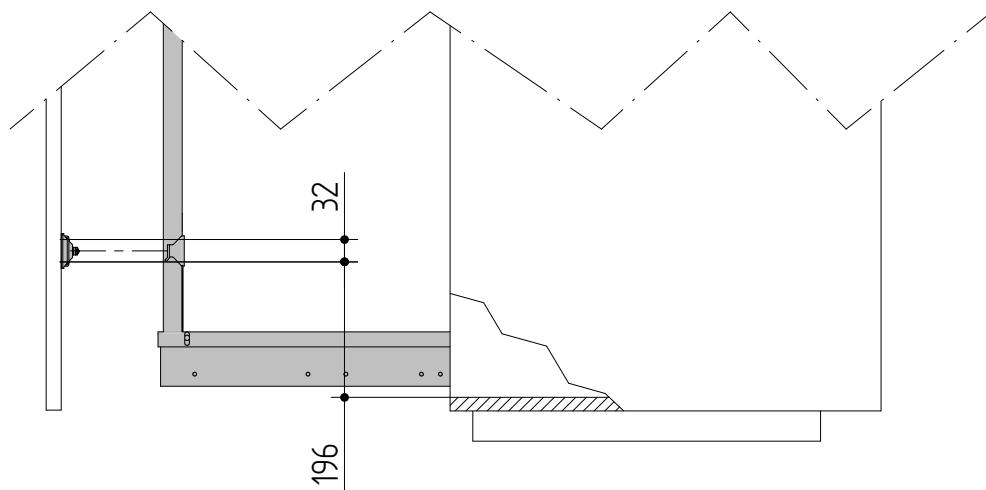
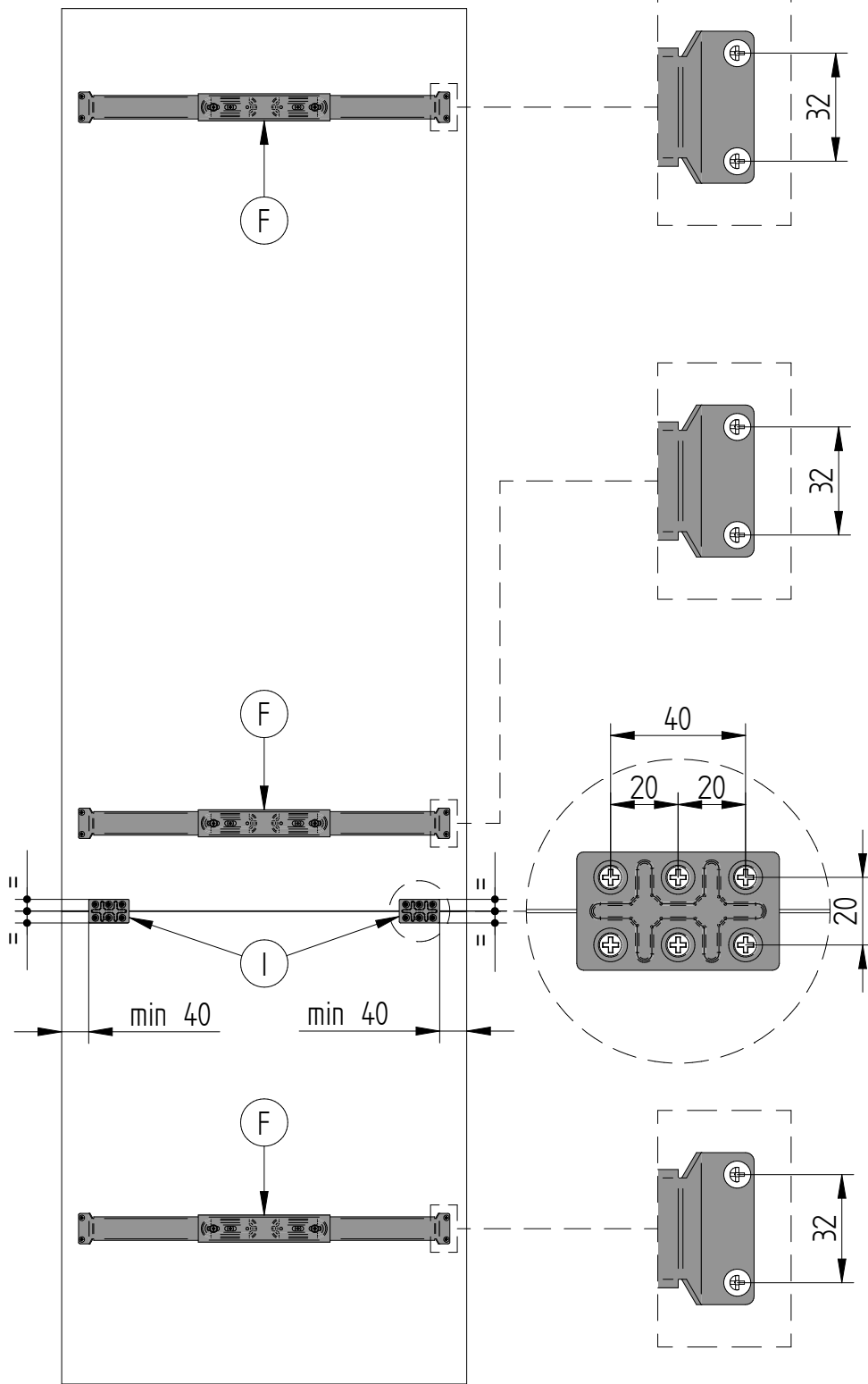
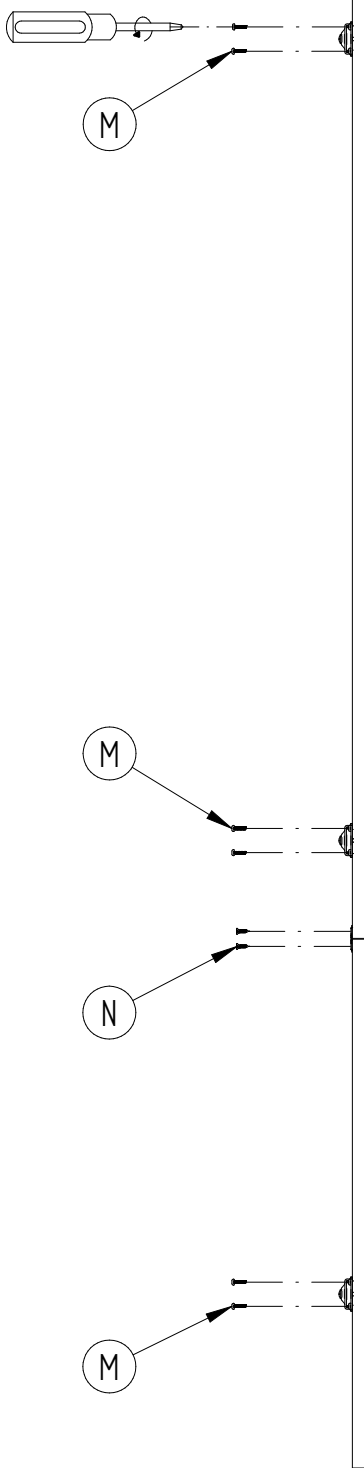


II

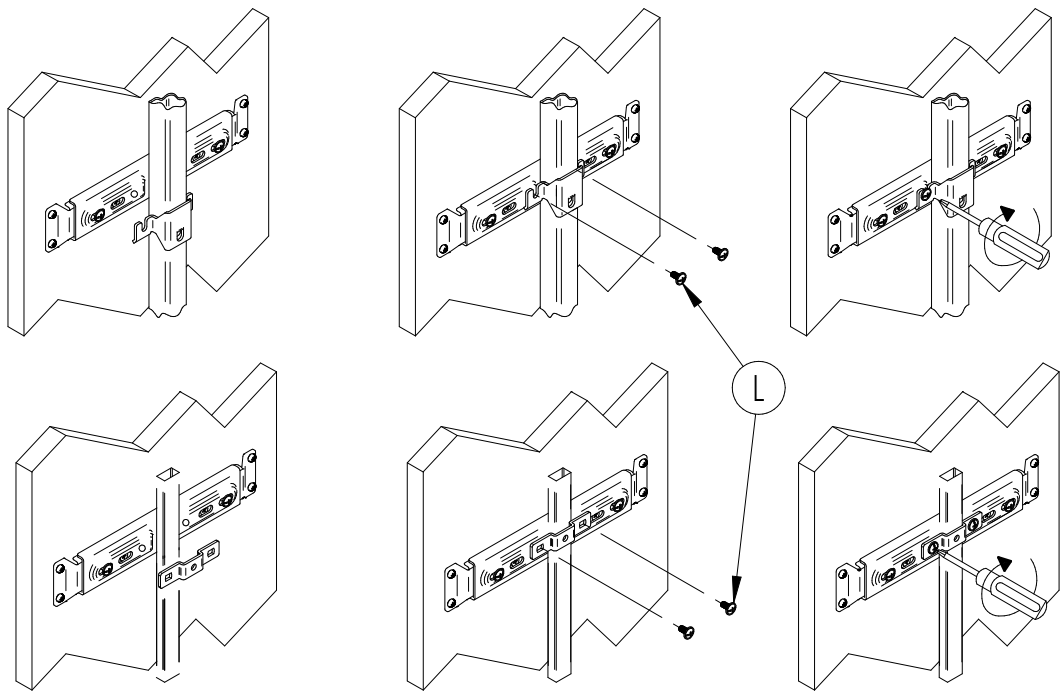
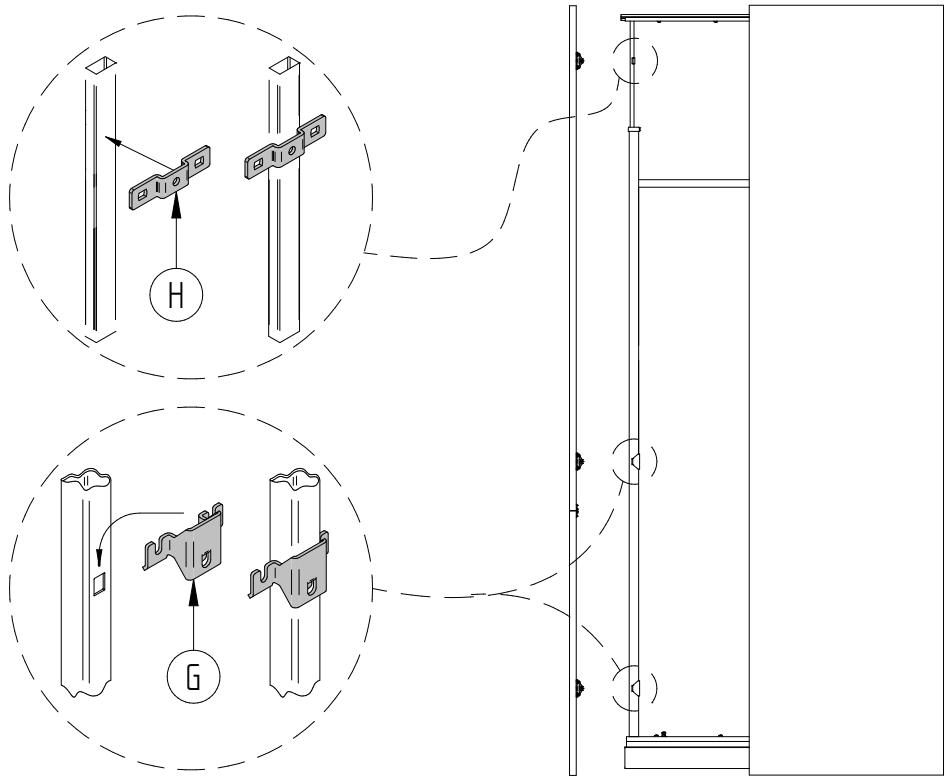
B



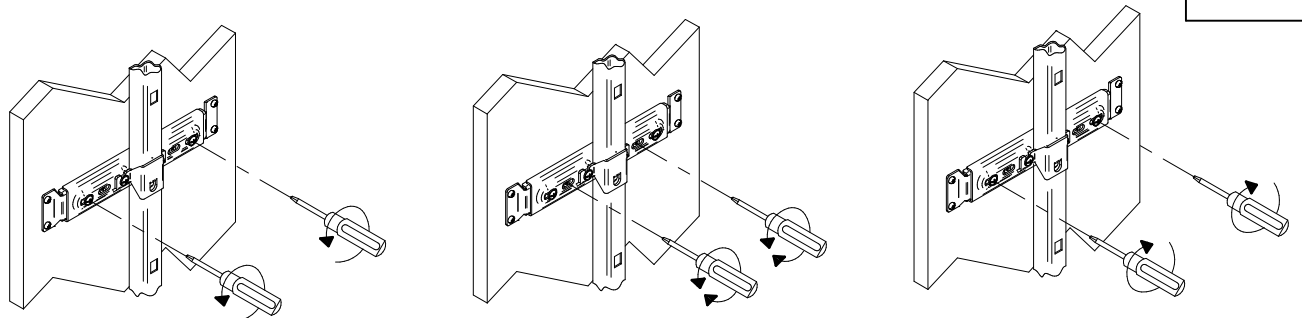
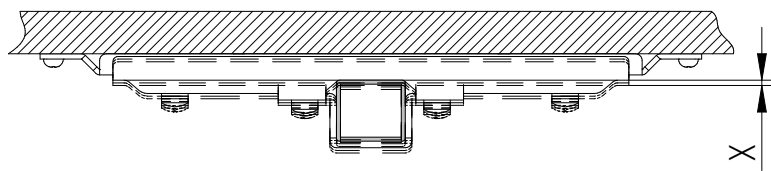
III



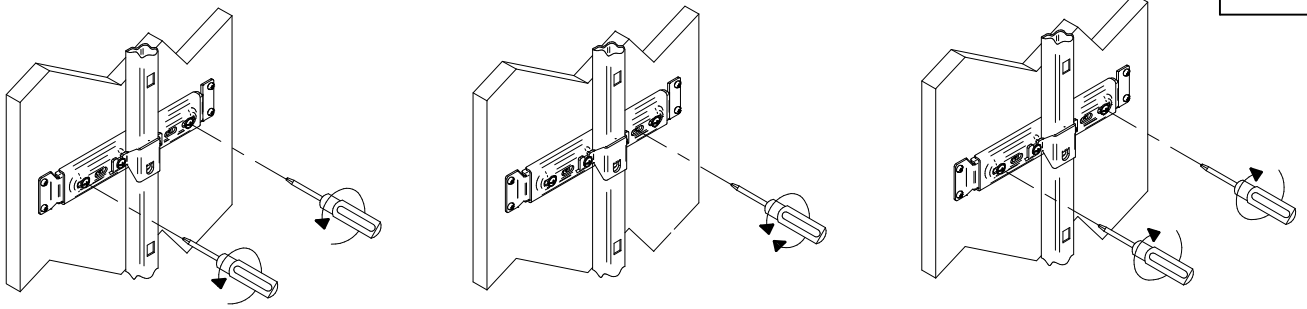
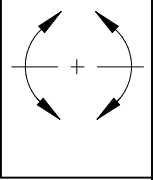
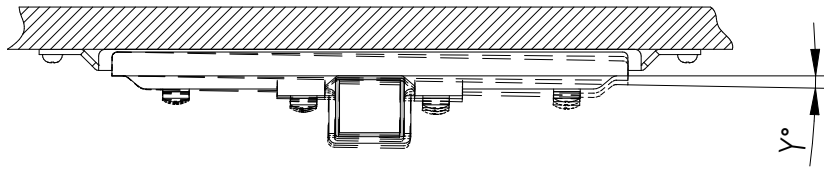
IV



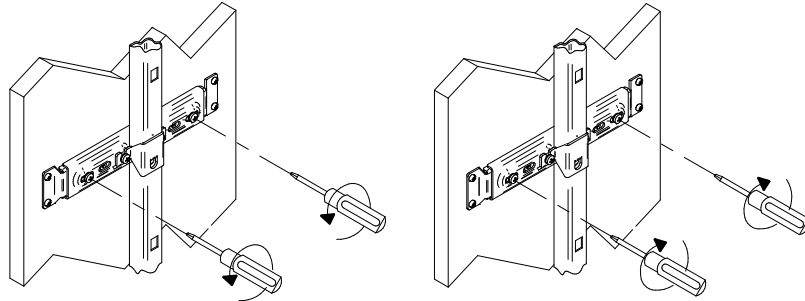
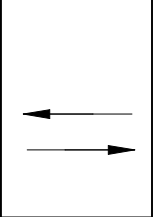
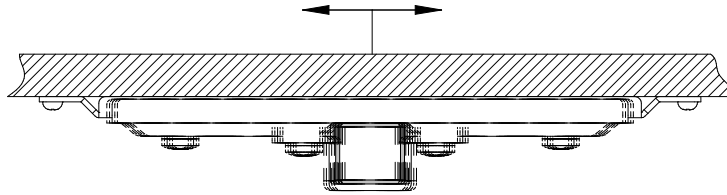
V 1



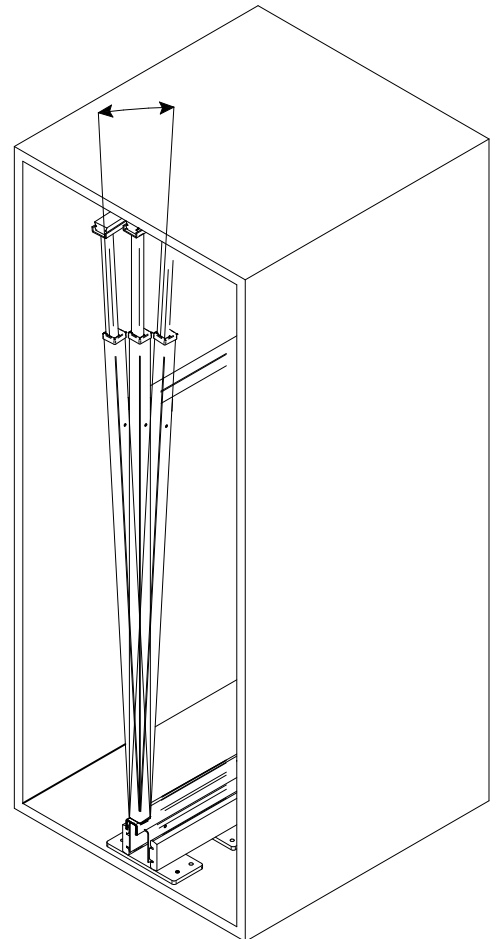
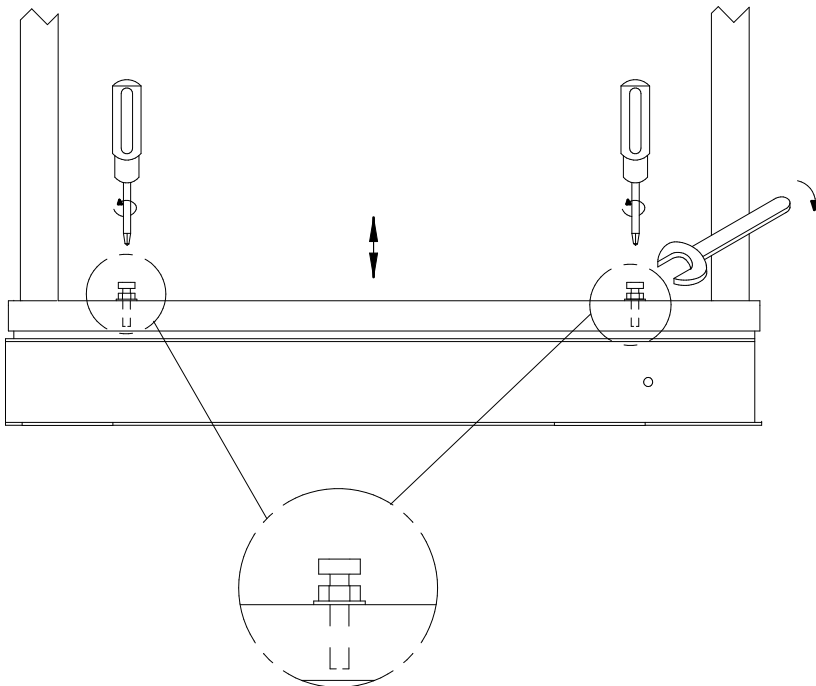
2



3

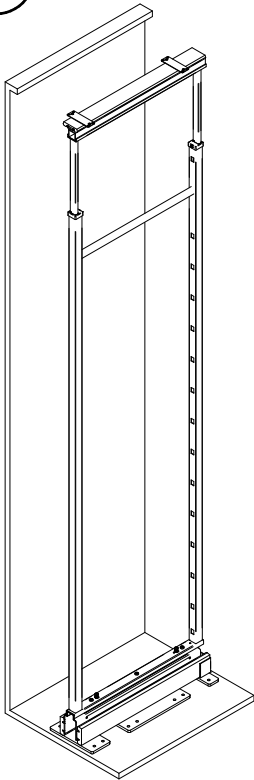


VI

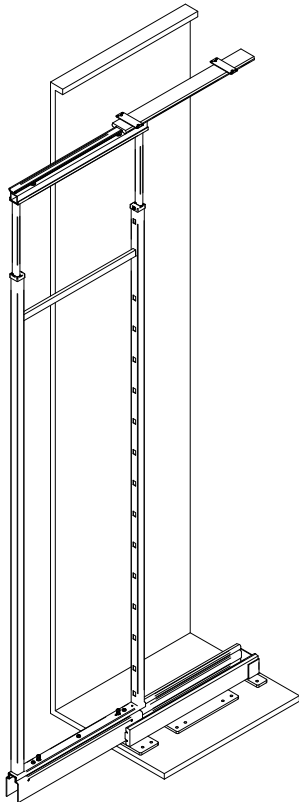


Ⓟ VII

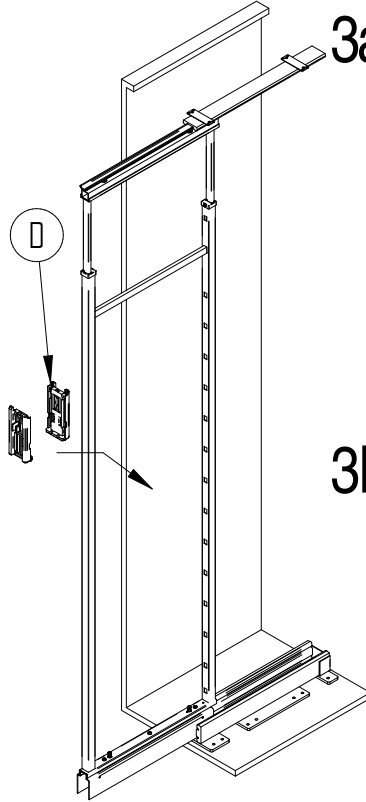
1



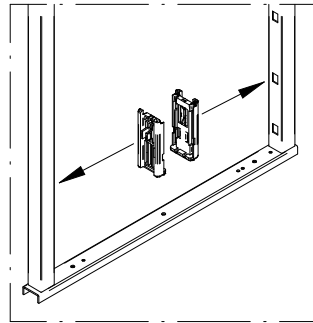
2



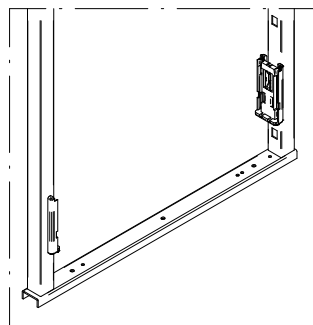
3



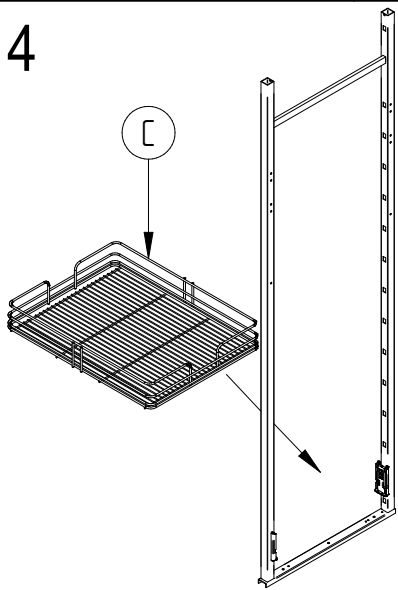
3a



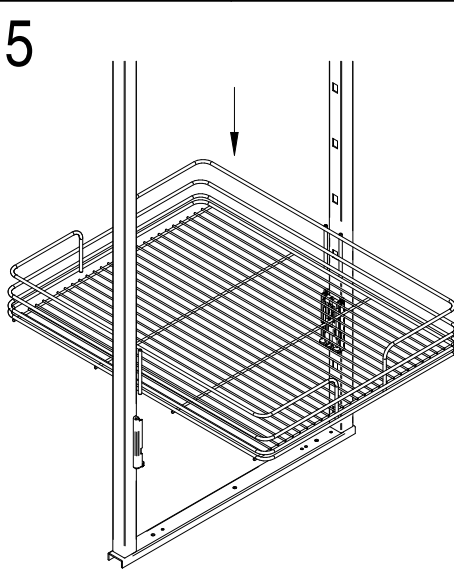
3b



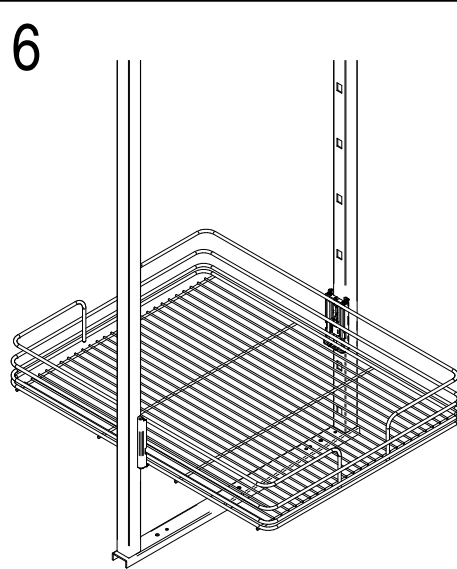
4



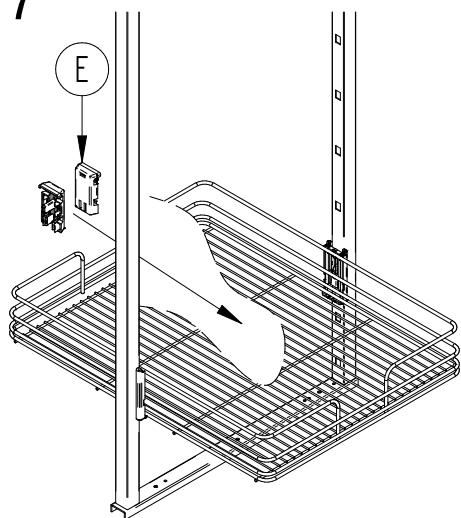
5



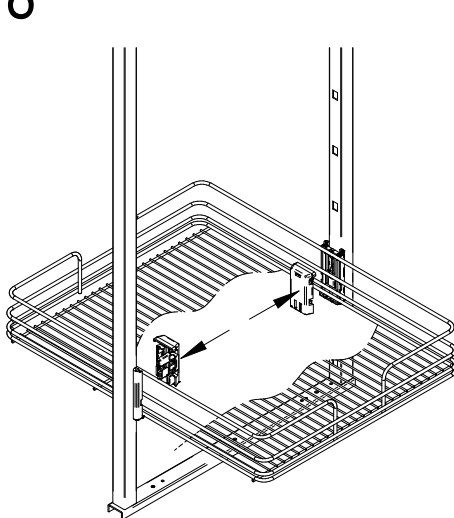
6



7



8



9

