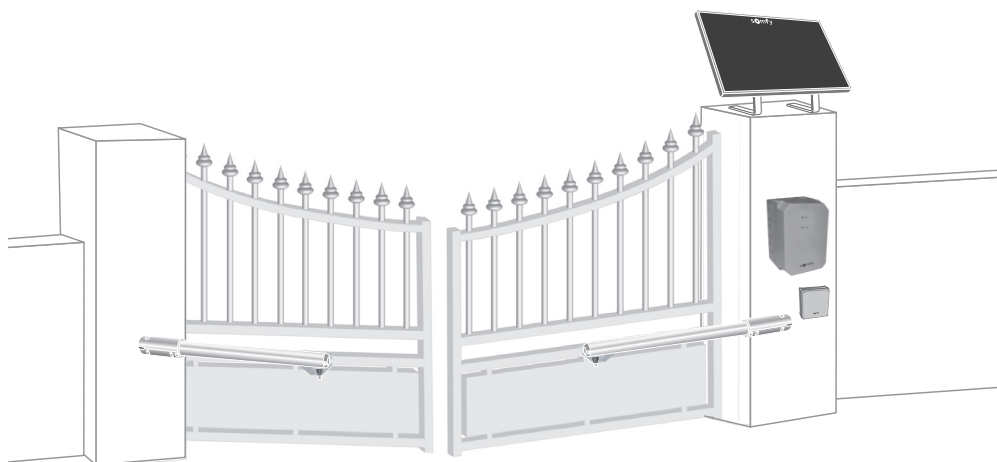


Solarset

Manuel d'installation et d'utilisation



5059186A

HOME
MOTION BY

somfy®



Votre moteur ne doit jamais être branché en même temps à une alimentation 230 V et au Solarset. Ne rebranchez jamais votre moteur à une alimentation 230 V pendant qu'il est branché au Solarset.

Si un éclairage de zone est branché au moteur, il doit être adapté à une alimentation solaire : vous devrez donc utiliser un éclairage de zone 24 V (la puissance de l'éclairage de zone en cas d'alimentation solaire est définie dans la notice de votre moteur, chapitre «Alimentation solaire»).

BIENVENUE

Nous vous remercions d'avoir choisi un équipement Somfy. Ce matériel a été conçu, fabriqué et distribué par Somfy selon une organisation qualité conforme à la norme ISO 9001.

Qui est Somfy ?

Somfy développe, produit et commercialise des automatismes pour les ouvertures et les fermetures de la maison. Centrales d'alarme, automatismes pour stores, volets, garages et portails, tous les produits Somfy répondent à vos attentes de sécurité, confort et gain de temps au quotidien.

Chez Somfy, la recherche de la qualité est un processus d'amélioration permanent. C'est sur la fiabilité de ses produits que s'est construite la renommée de Somfy, synonyme d'innovation et de maîtrise technologique dans le monde entier.

Assistance

Bien vous connaître, vous écouter, répondre à vos besoins, telle est l'approche de Somfy.

Pour tout renseignement concernant le choix, l'achat ou l'installation de systèmes Somfy, vous pouvez demander conseil à votre magasin de bricolage ou prendre contact directement avec un conseiller Somfy qui vous guidera dans votre démarche.

Info Somfy Grand Public 6 jours / 7 :

 **0810 12 12 37*** **Prix d'un appel local (depuis un poste fixe)*

Internet : www.somfy.fr

CONSIGNES DE SÉCURITÉ

Avant d'installer votre produit, lisez attentivement l'ensemble de cette notice. Suivez précisément chacune des instructions données et conservez cette notice aussi longtemps que durera votre produit.

En cas de non respect de ces consignes d'installation, de graves dommages corporels ou matériels risqueraient de survenir. Somfy ne pourrait en être tenu responsable.

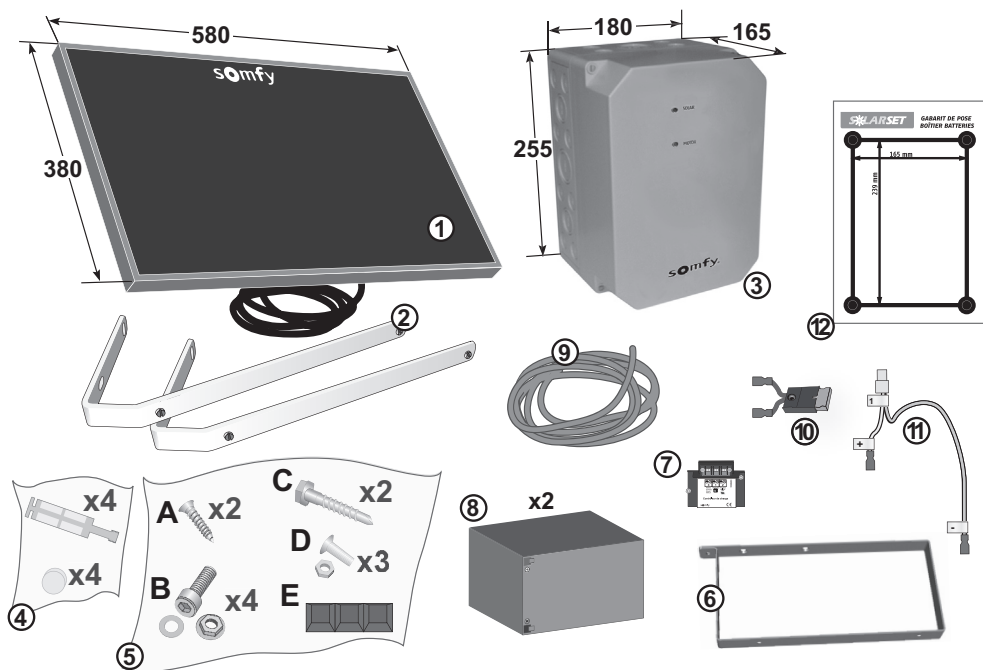
DESCRIPTIF DU PRODUIT

Ce produit est une solution autonome qui fonctionne à l'énergie solaire. Il est destiné à l'alimentation des moteurs de portails (SGA, SGS, LS et Freevia) et de porte de garage (GDK et LS9000*) Somfy.

* En cas d'alimentation solaire, l'éclairage du GDK et du LS9000 doit être adapté. Contactez un de nos conseillers Somfy Grand Public au 08 10 12 12 37 (prix d'un appel local depuis un poste fixe) pour recevoir gratuitement le «Lighting kit for Solarset» (kit éclairage pour Solarset) ref. 9014995.

Composition du kit

Rep.	Désignation	Quantité
1	Panneau solaire câblé	1
2	Équerres de fixation du panneau solaire	2
3	Boîtier batteries	1
4	Sachet visserie plastique	
	- vis de fermeture du capot du boîtier batteries - capuchons plastiques (non utilisés)	4 4
5	Sachet visserie métallique :	
	A - vis de fixation de la bride au boîtier batterie	2
	B - vis de fixation des équerres au panneau solaire (configuration standard)	4
	C - vis de fixation des équerres au panneau solaire (configuration personnalisée)	2
	D - vis + écrous pour fixation du contrôleur de charge à la bride et fermeture de la bride	3
E - butées caoutchouc adhésives	3	
6	Bride de fixation des batteries	1
7	Contrôleur de charge	1
8	Batteries	2
9	Câble de raccordement du contrôleur de charge au moteur	1
10	Fil batteries avec fusible	1
11	Fil de raccordement des batteries au contrôleur de charge	1
12	Gabarit de pose du boîtier batteries	1



Caractéristiques techniques

Tension de fonctionnement		24 Vdc
Température de fonctionnement	panneau solaire boîtier batteries	- 40 à + 85°C - 20 à + 50°C
Indice de protection		IP 44
Longueur des câbles	panneau solaire moteur	10 m 10 m
Autonomie des batteries chargées		jusqu'à 45 jours
Durée de vie des batteries		5 ans à 20°C (variables en fonction des contraintes climatiques, voir page 6)
Capacité des batteries		2 x 12 V - 12 A.h

Consignes de sécurité

Les consignes de sécurité sont à respecter pendant toute l'installation.

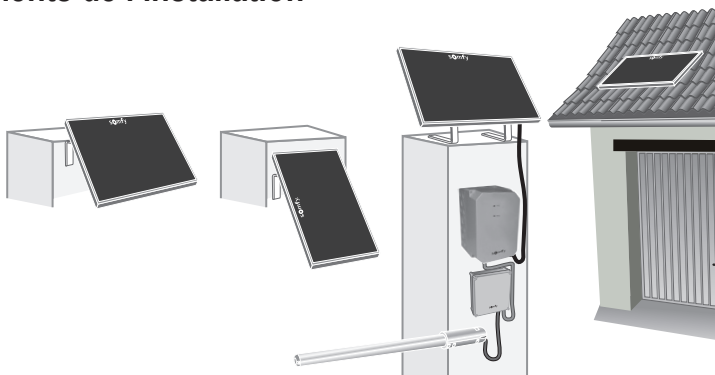
- Enlevez vos bijoux (bracelet, chaîne ou autres) lors de l'installation.
- Pour les opérations de perçage et de soudure, portez des lunettes spéciales et les protections adéquates.
- Utilisez les outils appropriés.
- Ne vous raccordez ni au panneau solaire, ni au moteur avant d'avoir terminé le processus de montage.
- N'utilisez en aucun cas un nettoyeur à eau haute pression.
- Lors de l'installation du boîtier batteries, portez des lunettes et des vêtements de protection et n'utilisez que les outils isolés. En cas de connexions et déconnexions d'accumulateurs, respectez les procédures définies par l'UTE C 18-510 (port écran facial). Respectez les règles de prévention des accidents ainsi que les normes EN 50272-2 et EN 50110-1.
- Toute projection d'acide sur la peau ou les yeux doit être aussitôt abondamment rincée à l'eau claire. Consultez immédiatement un médecin. Lavez les vêtements à l'eau.
- L'électrolyte est fortement corrosif. Dans des conditions normales de fonctionnement, le contact direct avec l'électrolyte est impossible. Si le monobloc est endommagé, ne touchez pas l'électrolyte.
- Les parties métalliques des batteries sont toujours actives : ne posez pas de pièces ni d'outil sur les batteries !
- Les batteries n'ont pas besoin d'entretien; ni de remplissage d'eau. Toute ouverture d'une batterie entraîne sa destruction et l'annulation de la garantie.
- Les batteries usagées doivent être recueillies et recyclées à l'écart des ordures ménagères usuelles. Pour la collecte et/ou le recyclage de vos batteries usagées, veuillez les déposer dans votre déchetterie.
- Tenez les batteries hors de portée des enfants.

INSTALLATION

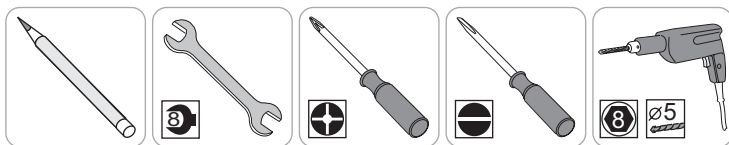
Position des éléments de l'installation

Elle est contrainte par la longueur des câbles.

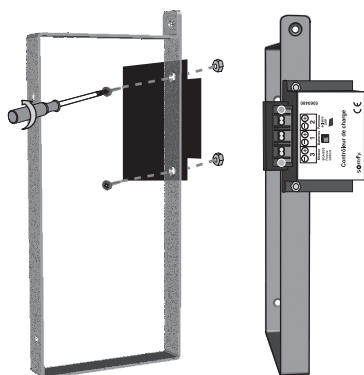
Pour une parfaite réception de la luminosité, respectez l'inclinaison du panneau solaire et une exposition plein sud.



Outillage nécessaire



1. Montage du contrôleur de charge sur la bride



Vissez le contrôleur de charge (7) sur la bride (6) en introduisant les vis (5D) par dessous et en positionnant les écrous (5C) sur le dessus du contrôleur.



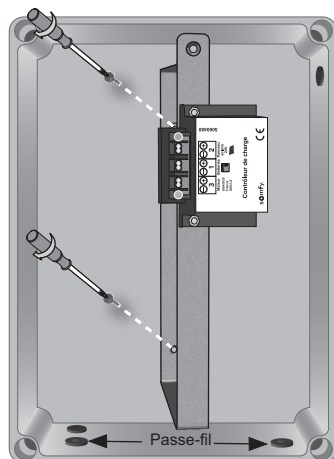
Le contrôleur de charge doit être monté dans un sens précis sur la bride, voir illustration ci-contre.

2. Montage de la bride dans le boîtier



Vissez la bride (6) au fond du boîtier (3) avec les vis fournies (5A).

 **Le boîtier doit être positionné passe-fils vers le bas et contrôleur de charge en haut.**



3. Montage des batteries dans le boîtier



 **Ne retirez pas les capuchons de protection des cosses des batteries avant leur raccordement électrique.**

[1]. Collez les 3 butées adhésives (5E) en triangle sur le côté d'une des batteries de sorte que les deux batteries installées dans le boîtier soient espacées.

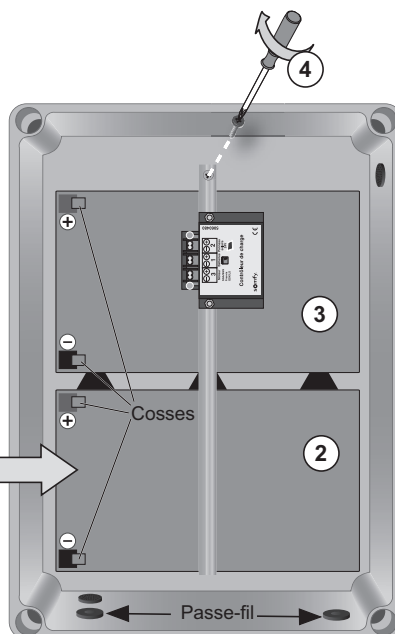
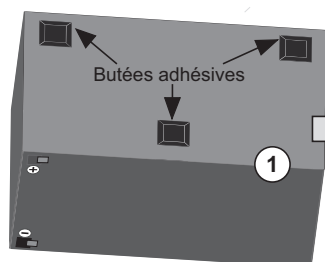
 **Vous devez impérativement coller les butées adhésives afin de respecter un espacement de 5 mm entre les deux batteries selon la norme NF EN 50272-2.**

[2]. Positionnez la première batterie dans le boîtier (passe-fils du boîtier vers le bas) avec les cosses à gauche.

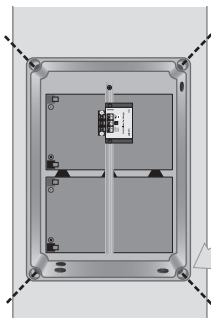
[3]. Positionnez la seconde batterie dans le boîtier avec les cosses à gauche.

 **Vérifiez que les batteries sont bien centrées dans le boîtier.**

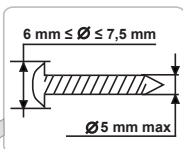
[4]. Fermez la bride en introduisant la vis (5D) par le dessus et en positionnant l'écrou (5D) sous la bride.



4. Fixation du boîtier au mur



Afin de garantir la durée de vie des batteries, il est recommandé de placer le boîtier à l'abri du soleil et du vent (pour minimiser les effets du gel).



[1]. Positionnez le gabarit (12) fourni dans le pack contre le pilier/mur. Percez 4 trous.

[2]. Positionnez et fixez le boîtier sur le pilier/au mur avec des vis adaptées au type de support.

Le boîtier doit être installé verticalement par rapport au sol, passe-fils vers le bas.

5. Fixation des équerres au panneau solaire

Cas 1 : Configuration standard

Les trous de fixation à l'arrière du panneau solaire conviennent à la configuration de votre installation.

[1]. Montez une vis, une rondelle et un écrou (5B) sur les trous de la partie la plus longue des équerres.

[2]. Introduisez les têtes de vis (5B) dans les trous de fixation du panneau solaire.

[3]. Ajustez la position des équerres et vissez.

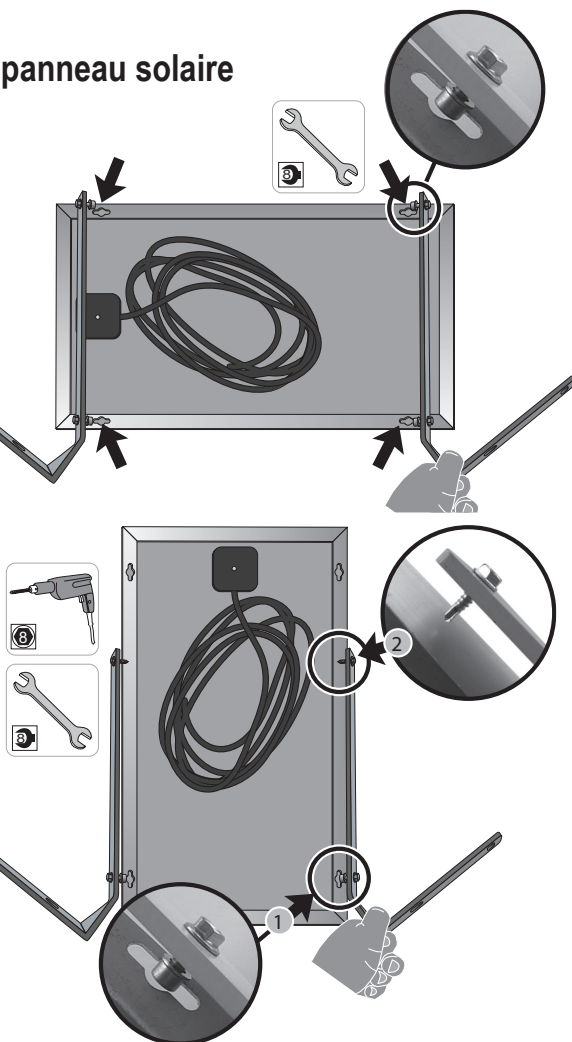
Cas 2 : Configuration personnalisée


Les trous de fixation à l'arrière du panneau solaire ne conviennent pas à la configuration de votre installation.

[1]. Montez une vis, une rondelle et un écrou (5B) sur un seul trou de la partie la plus longue des équerres (voir figure ci-contre).

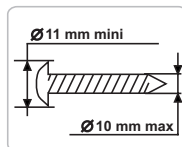
[2]. Introduisez les têtes de vis (5B) dans les trous de fixation du panneau solaire, réservés à cet effet **1**.

[3]. Remplacez les deux autres vis par les vis autoperforantes (5C) pour fixer les équerres sur le montant en aluminium **2**.



 **Pour une installation du panneau solaire à la verticale, le boîtier noir situé derrière le panneau solaire doit être situé en haut afin que la sortie du câble soit toujours dirigée vers le bas.**

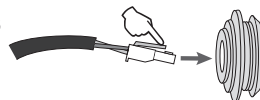
Fixez le panneau solaire sur son support avec des vis adaptées (les vis pour fixer le panneau solaire ne sont pas fournies).



6. Raccordements électriques



- [1]. Enlevez les 4 capuchons de protection des cosse des batteries (**conservez-les pour d'éventuelles opérations de maintenance**).
- [2]. Raccordez les batteries entre elles (voir figure ci-dessous) :
 - Fil batteries avec fusible (10) : pas de sens de connexion +/-
 - Fil de raccordement des batteries (11) au contrôleur de charge (7) : **fil noir sur -** et **fil rouge sur +**
- [3]. Enlevez les passe-fils avec un tournevis plat sans les détériorer : placez le plat du tournevis entre le boîtier et le passe-fils pour les déloger.
- [4]. Percez les passe-fils avec une mèche de 5 mm de diamètre.
- [5]. Passez les câbles (côté marquage) du moteur et du panneau solaire dans les passe-fils.




 **Faites attention à ne pas casser la languette du connecteur.**

[6]. Passez les câbles dans le boîtier puis relogez les passe-fils dans les trous du boîtier.

[7]. Raccordez les connecteurs au bornier du contrôleur de charge dans l'ordre suivant :

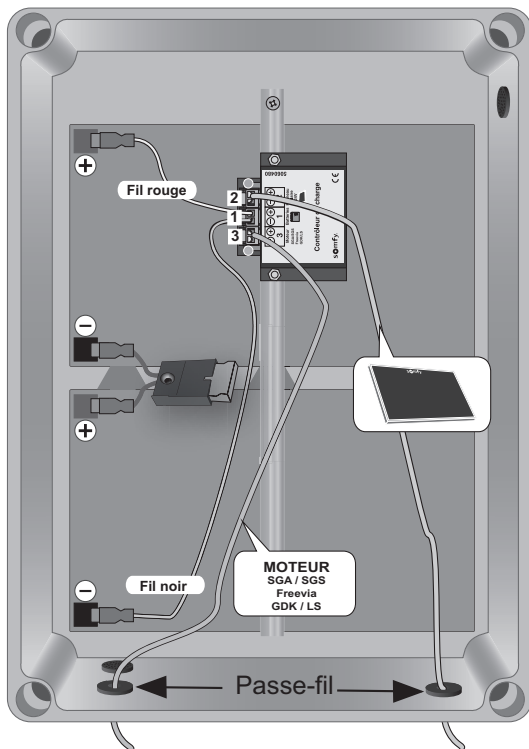
- 1 les batteries
- 2 le panneau solaire
- 3 le moteur

 **Pour éviter la dégradation du contrôleur de charge, les batteries doivent toujours être raccordées en premier et déconnectées en dernier.**

[8]. Mettez le capot du boîtier en place, marquage Somfy en bas, et vissez-le avec les vis fournies (4).

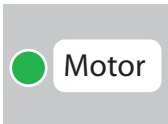

Ne coincez pas les câbles en refermant le capot.

Nota : Pour le raccordement du Solarset à votre moteur, reportez-vous à la notice d'installation de votre moteur ou contactez un de nos conseillers Somfy Grand Public au 08 10 12 12 37 (prix d'un appel local depuis un poste fixe)



UTILISATION

Les voyants de fonctionnement

	Voyant vert «Motor»  Témoin de charge des batteries	Voyant orange «Solar»  Témoin de fonctionnement du panneau solaire
Allumé	La charge des batteries est suffisante pour faire fonctionner le moteur.	Le panneau solaire recharge les batteries. Le panneau est fonctionnel : plus la luminosité du voyant orange est importante, plus les batteries se rechargent vite.
Eteint	La charge des batteries n'est pas suffisante pour alimenter le moteur.	Pas assez de soleil et/ou batteries complètement chargées Vérifiez qu'un câble n'obstrue pas le voyant Vérifiez le câblage du panneau solaire

PIÈCES DÉTACHÉES

Panneau solaire : ref. 9014337

Fusible

Fusible type automobile 15A rapide.

Batteries : ref. 9015179 (kit de 2 batteries)

[1]. Retirez les connecteurs du bornier du contrôleur de charge **dans l'ordre suivant** :

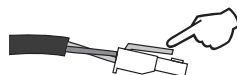
Moteur 3

Panneau solaire 2

Batteries 1



Appuyez sur la languette des connecteurs pour les débrancher facilement du bornier.



[2]. Débranchez les fils (10 et 11) qui relient les batteries entre elles.

[3]. Remettez les capuchons de protection des cosses des batteries.

[4]. Dévissez la vis de fermeture de la bride.

[5]. Enlevez et remplacez les batteries.

Nota : récupérez les butées caoutchouc des anciennes batteries pour les coller sur les nouvelles.

[6]. Remontez les batteries en respectant les opérations de «montage des batteries dans le boîtier» page 5 et de «raccordements électriques» page 7.

Remplacez toujours les 2 batteries en même temps.

En cas de fuite des batteries, ne touchez pas au liquide. L'électrolyte est fortement corrosif.

Les batteries n'ont besoin d'aucun entretien, ni de remplissage d'eau. Toute ouverture d'une batterie entraîne sa destruction et l'annulation de la garantie sur ce produit.

Les batteries usagées doivent être recueillies et recyclées à l'écart des ordures ménagères usuelles. Pour la collecte et/ou le recyclage de vos batteries usagées, veuillez les déposer dans une déchetterie.



Contrôleur de charge : ref. 9014492

[1]. Retirez les connecteurs du bornier du contrôleur de charge **dans l'ordre suivant** :

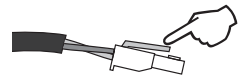
Moteur 3

Panneau solaire 2

Batteries 1



Appuyez sur la languette des connecteurs pour les débrancher facilement du bornier.



[2]. Débranchez les fils (10 et 11) qui relient les batteries entre elles.

[3]. Remettez les capuchons de protection des cosses des batteries.

[4]. Dévissez la vis de fermeture de la bride.

[5]. Enlevez les batteries.

[6]. Dévissez la bride.

[7]. Dévissez le contrôleur de charge.

[8]. Remontez le contrôleur de charge en respectant les opérations des étapes 1, 2 et 3 page 4 et 5 et de «raccordements électriques» page 7.

Kit éclairage GDK ou LS9000 pour solarset : ref. 9014995

En cas d'alimentation solaire, l'éclairage de votre moteur GDK ou LS9000 doit être adapté.

Contactez un de nos conseillers Somfy Grand Public au 08 10 12 12 37 (prix d'un appel local depuis un poste fixe) pour recevoir gratuitement le «Lighting kit for Solarset» (kit éclairage pour solarset) ref. 9014995.

Ampoule 24V / 15W / B22 pour le GDK ou LS9000 : ref. 9015175

En cas d'alimentation solaire de votre moteur GDK ou LS9000, vous devez utiliser une ampoule 24V -15W max. de type B22.

somfy.com

SOMFY FRANCE

Service Consommateurs

BP 138

74307 CLUSES CEDEX

Somfy Grand public 0 810 12 12 37 prix d'un appel local depuis un poste fixe

Fax : 04 50 96 71 20

E-mail : consommateur@somfy.com

somfy[®]

Somfy SAS, dans un souci constant d'évolution et d'amélioration peut modifier le produit sans préavis. Photos non contractuelles.
Somfy SAS, capital 20.000.000 Euros, RCS Bonneville 303.970.230 02/2009