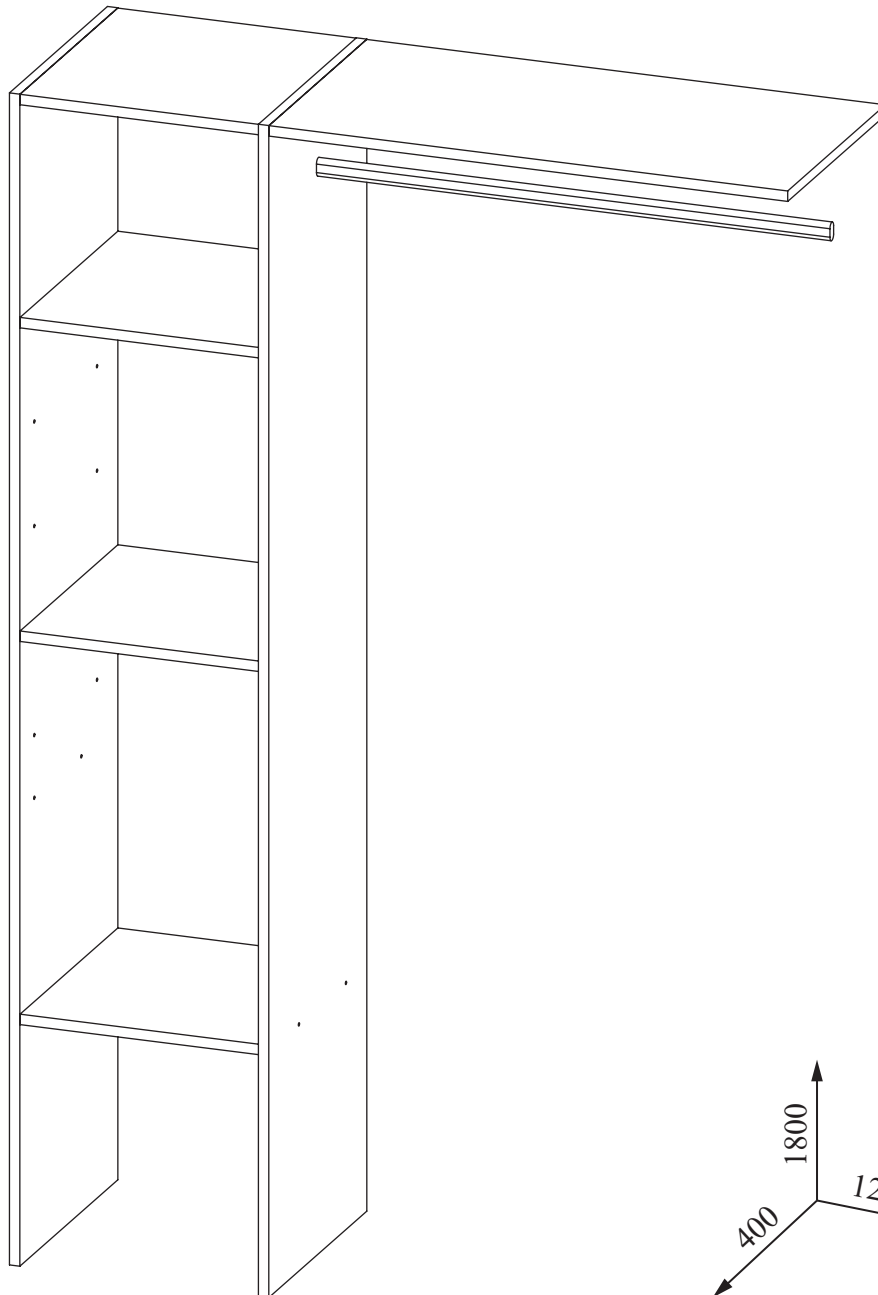


KIT 1



SCHEMA NON CONTRACTUEL
RESERVE A UN USAGE DOMESTIQUE
GARANTIE 5 ANS

EMB3581100 (1/8)

Lisez attentivement la présente notice qui vous fournira des informations importantes sur le montage et l'utilisation de ce produit. Respectez les instructions énoncées car elles garantissent une installation et une utilisation correcte du produit, elles empêcheront tout dommage matériel ou toute blessure corporelle de l'installateur ou de l'utilisateur. Rangez ce document dans un endroit sûr et veillez à le maintenir en bon état.

ATTENTION aux risques de pincement lors du montage

Après le montage, vérifiez la stabilité du produit.

PRÉPARATION:

Après ouverture de l'emballage, contrôlez toutes les pièces livrées et examinez-les afin de détecter d'éventuels dommages dus au transport.

Veillez noter que les fixations murales fournies avec ce produit sont adaptées uniquement pour des murs pleins. Des murs en Placoplatre ou avec des poutres peuvent nécessiter d'autres fixations (non fournies).

Faites attention en perçant de ne pas atteindre de tuyauterie ou de câble électrique dans les murs.

CONSEILS D'UTILISATION:

Vérifiez que le mur soit bien vertical.

Ne pas surcharger le meuble.

Ne pas donner de coups sur le meuble.

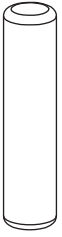
CONSEILS D'ENTRETIEN:

Ne jamais utiliser de poudre ou éponge à récurer ou de produit à base d'ammoniaque pour nettoyer votre meuble.

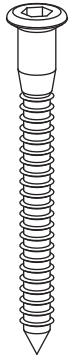
Ne jamais utiliser de solvant ou d'acide.

Ces quelques précautions vous permettront de conserver et prolonger l'aspect de votre mobilier.

Ⓐ x8



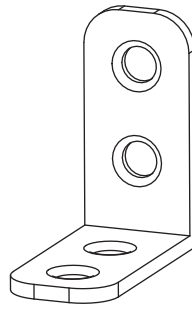
Ⓑ x8



Ⓒ x1



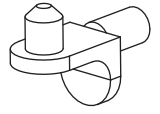
Ⓓ x6



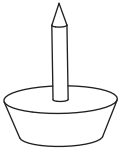
Ⓔ x18



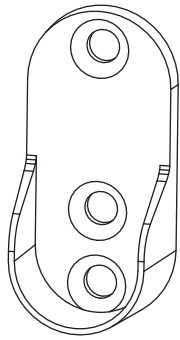
Ⓕ x8



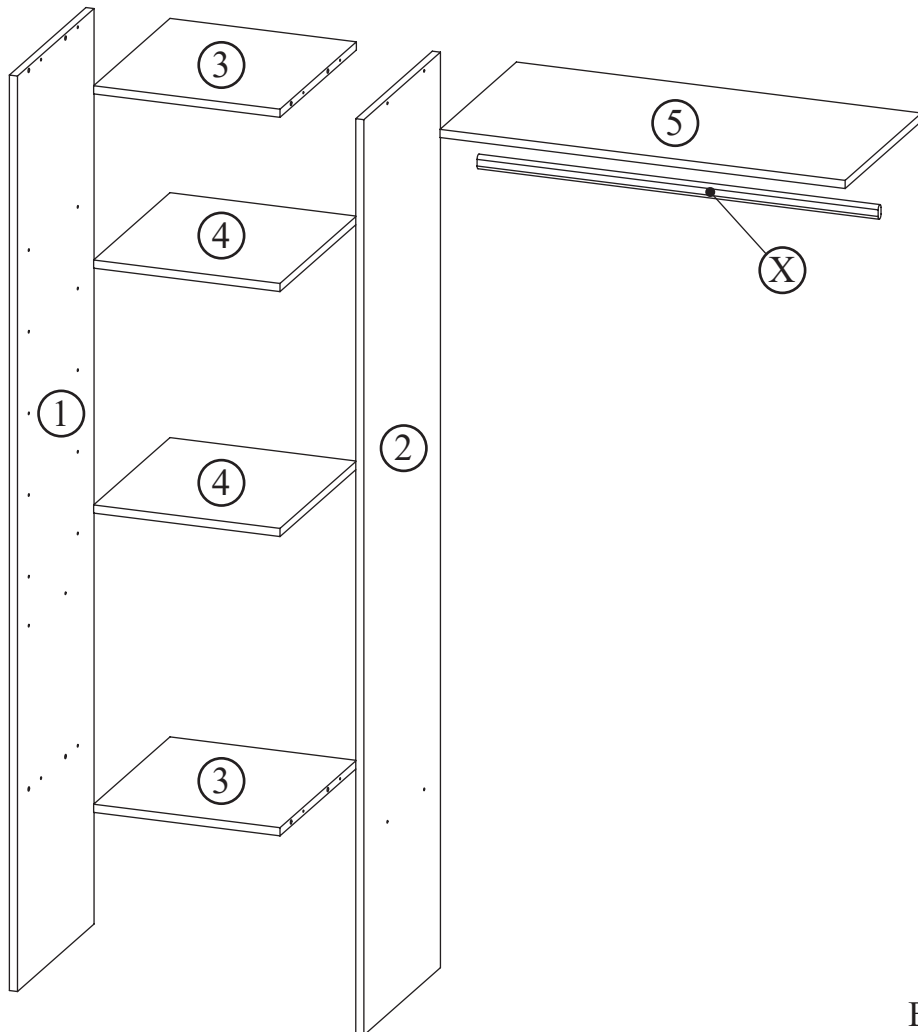
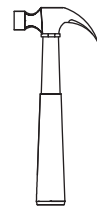
Ⓖ x4



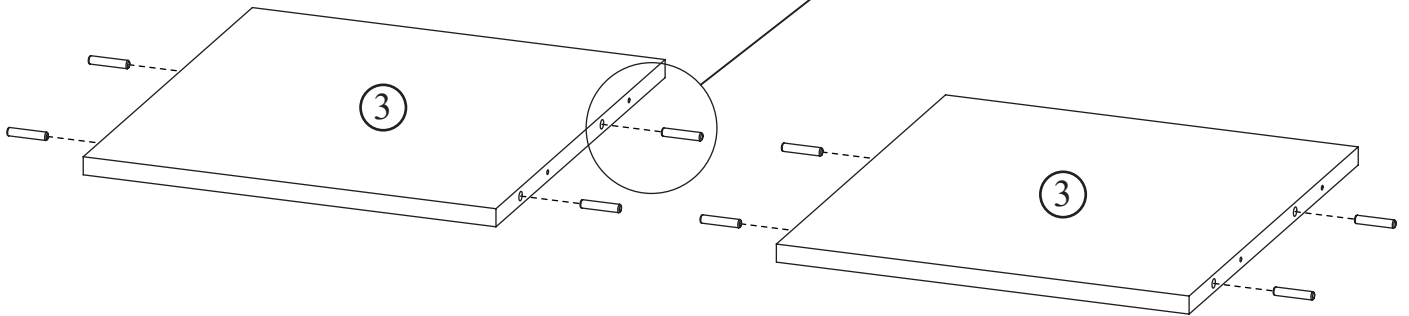
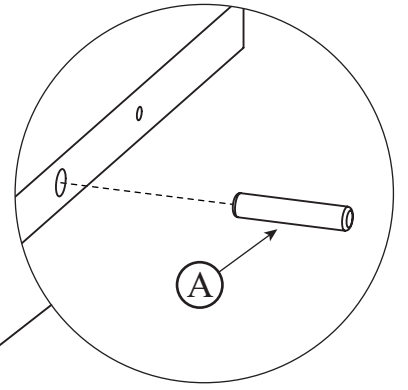
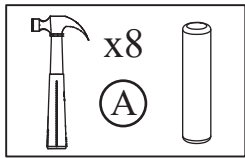
Ⓗ x2



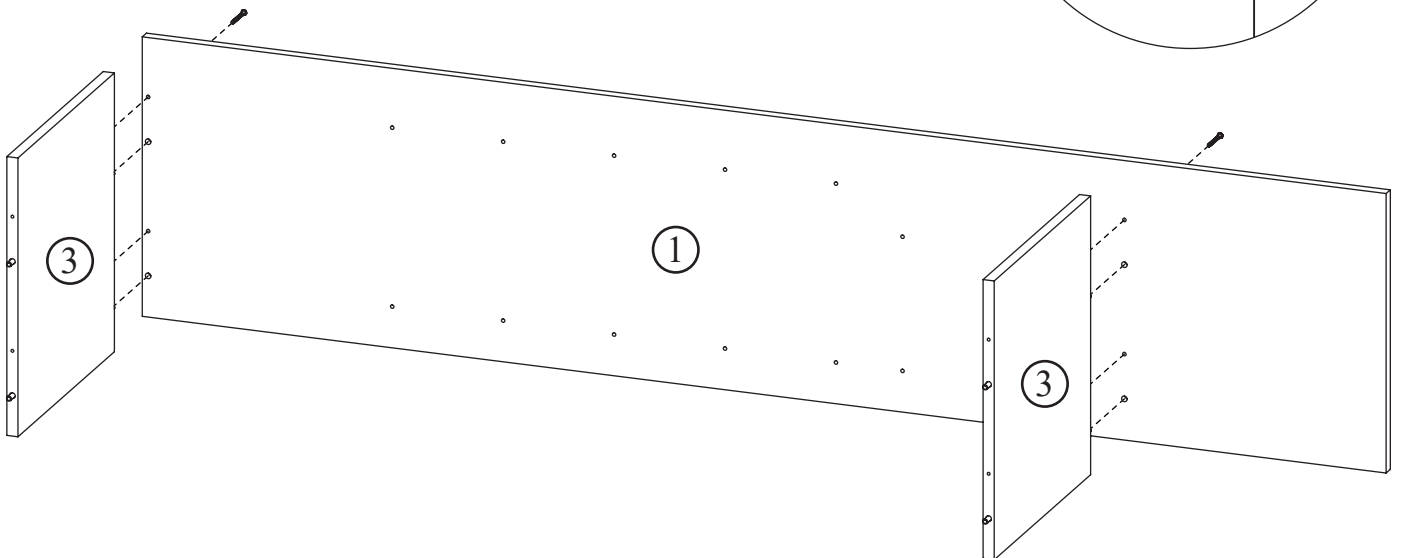
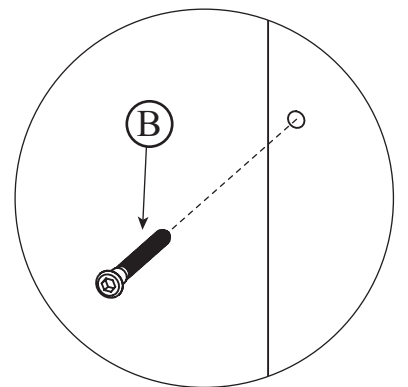
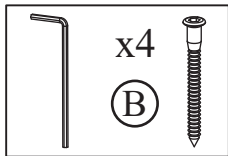
OUTILS NECESSAIRES NON FOURNIS:



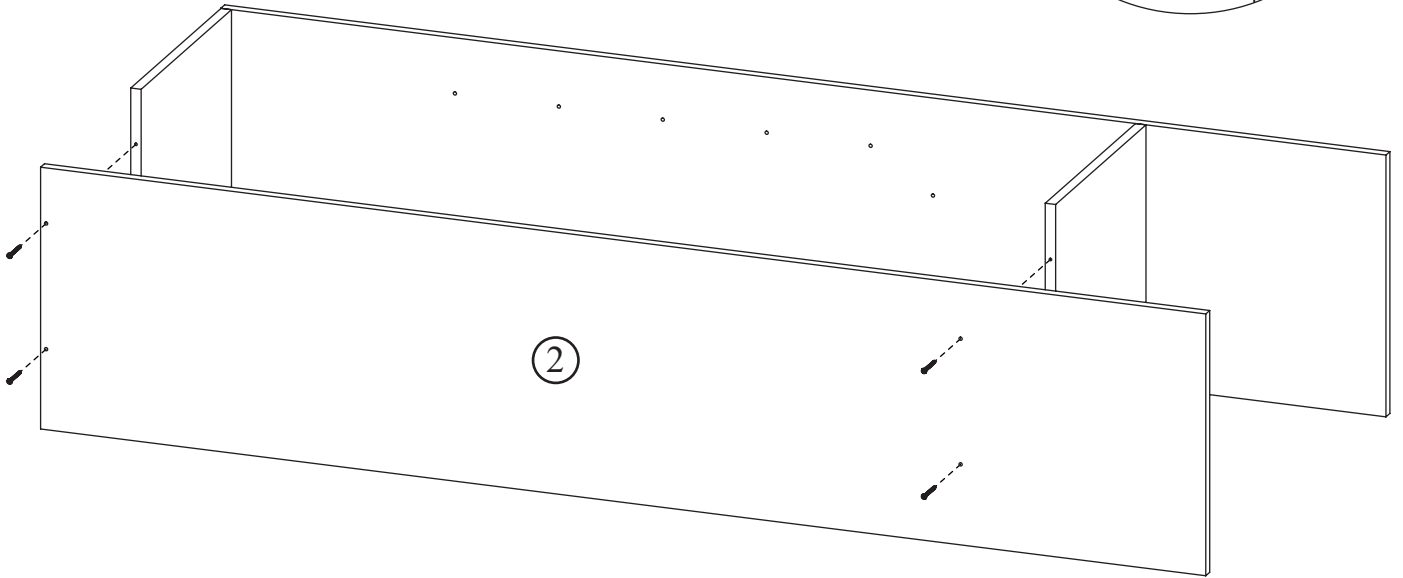
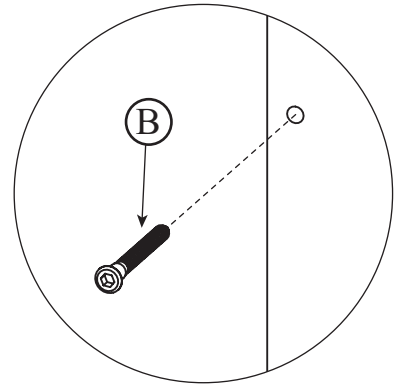
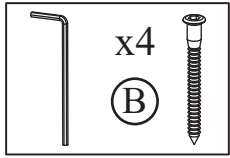
1



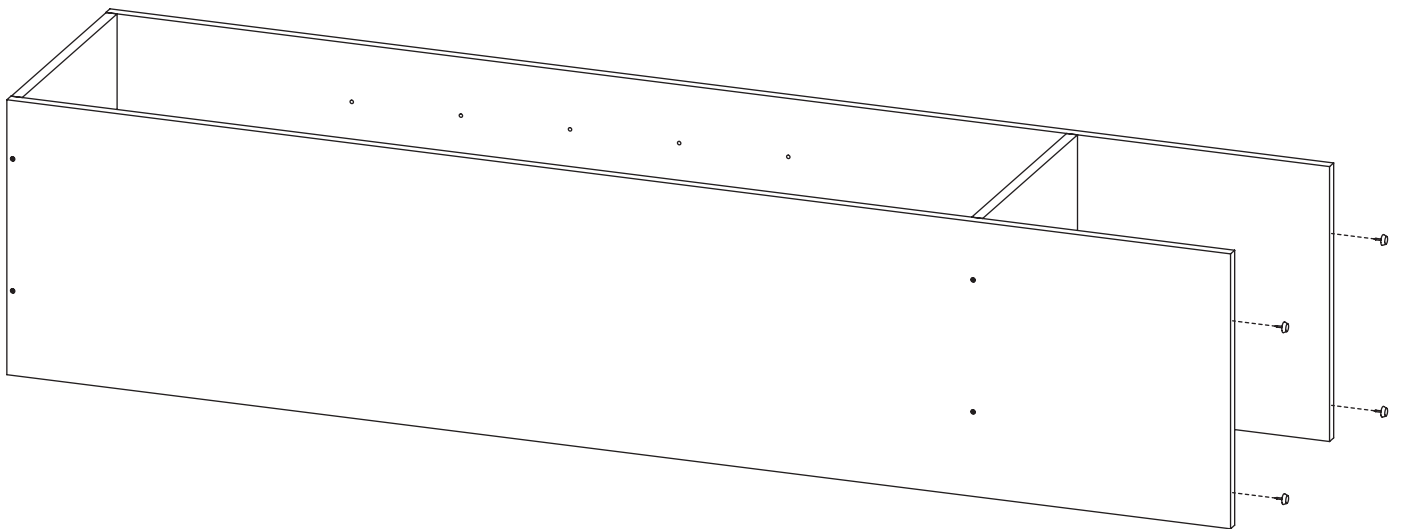
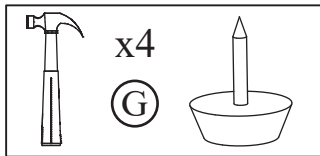
2



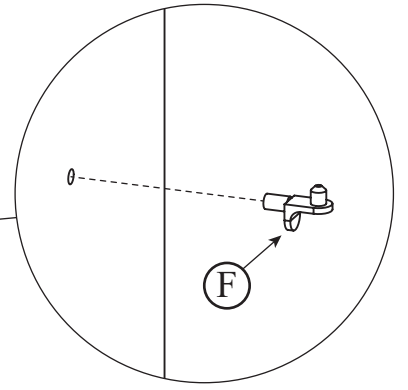
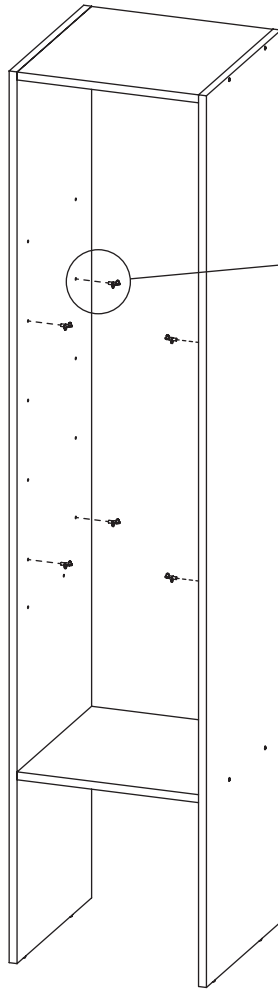
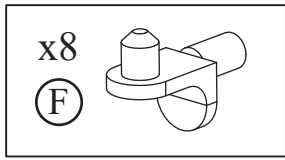
3



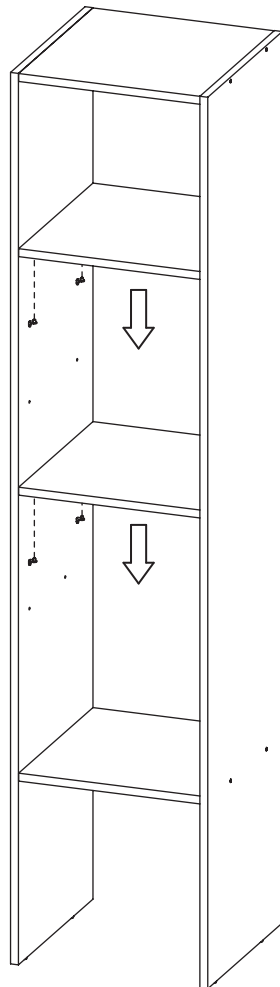
4



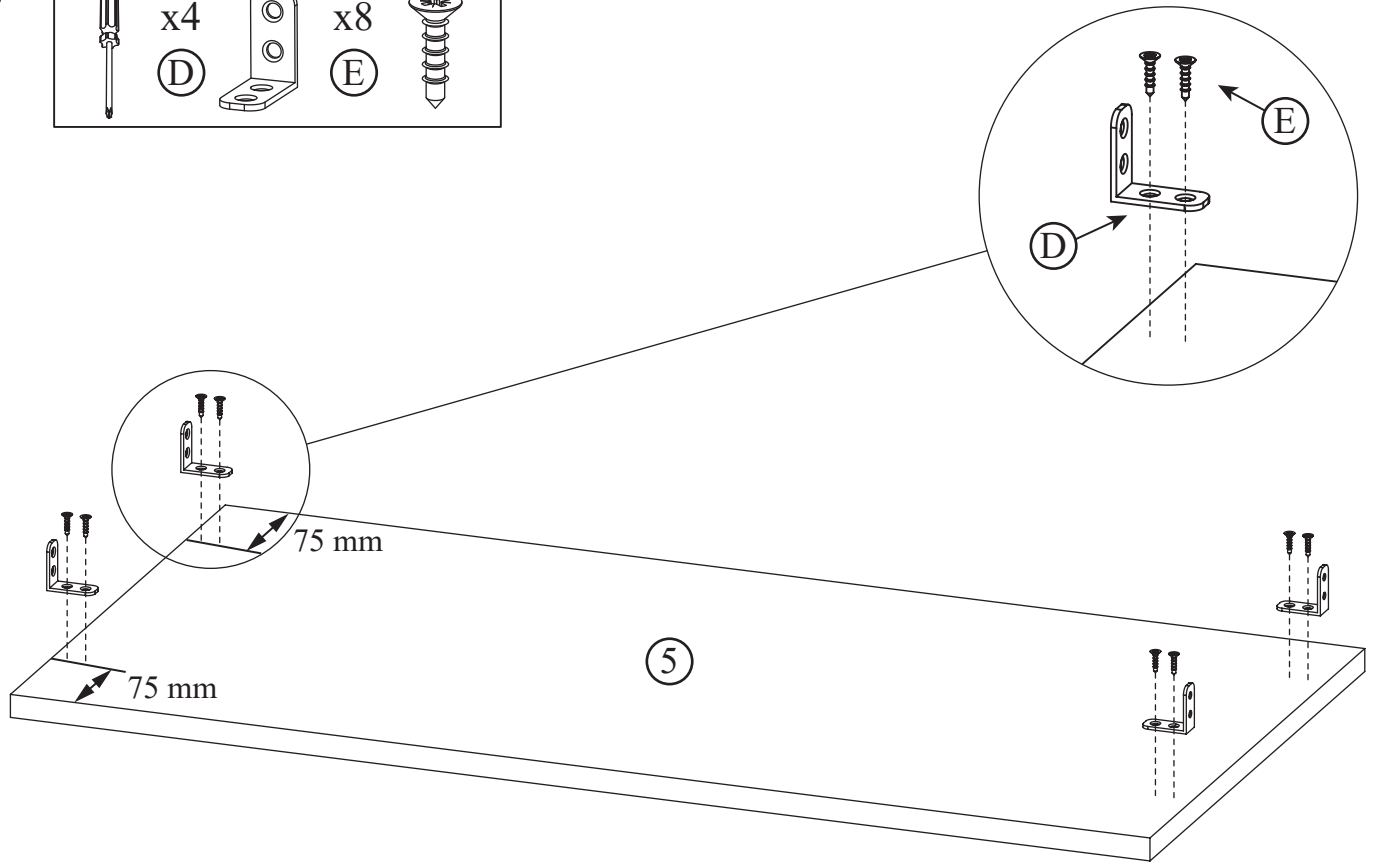
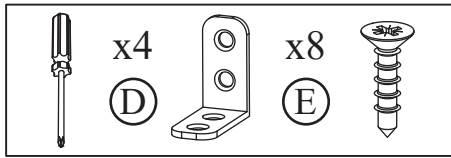
5



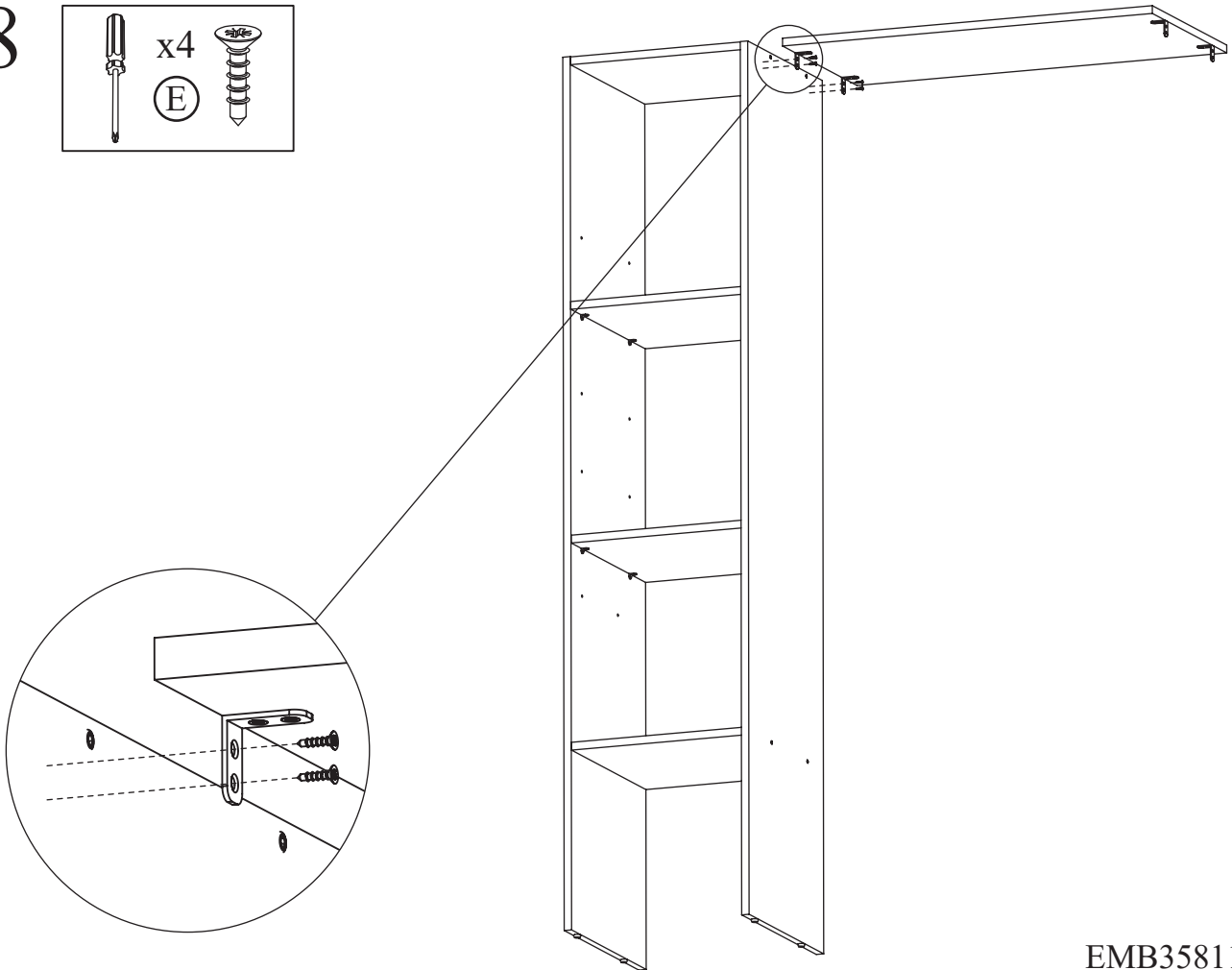
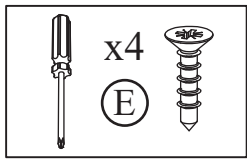
6



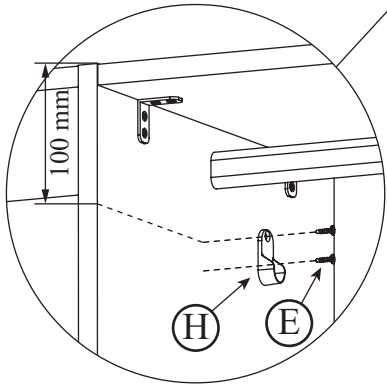
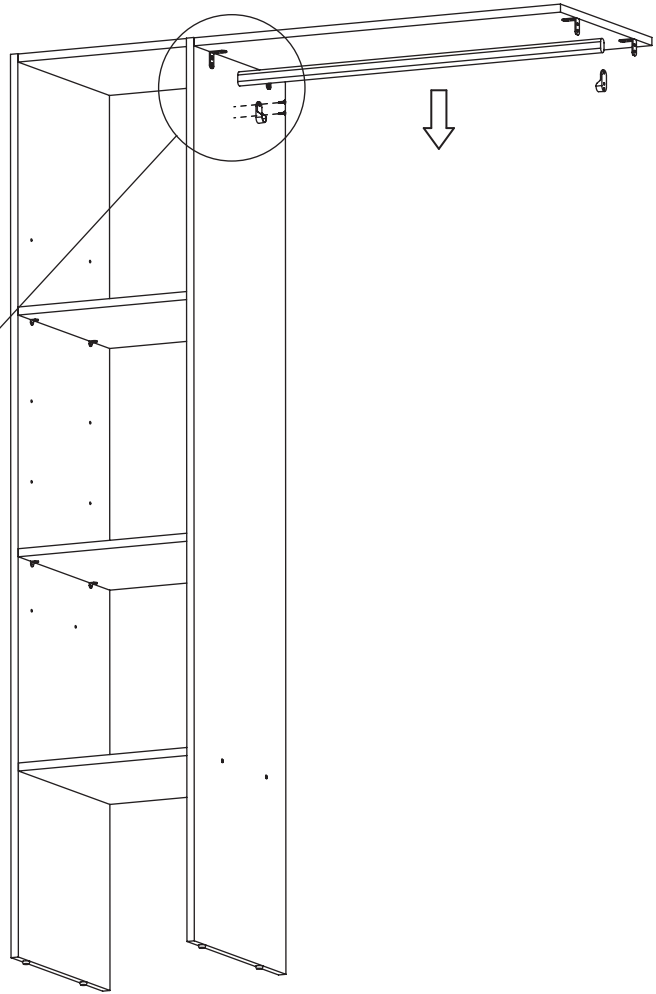
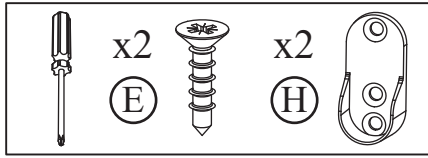
7



8



9



10

