

## Technikpaket Garten Comfort

### DE

Installationsanleitung Technikpaket Garten-Comfort

>> **Seite 2-5**

---

### EN

Instruction for installation of the technique package  
Garden-Submersible

>> **Page 6-9**

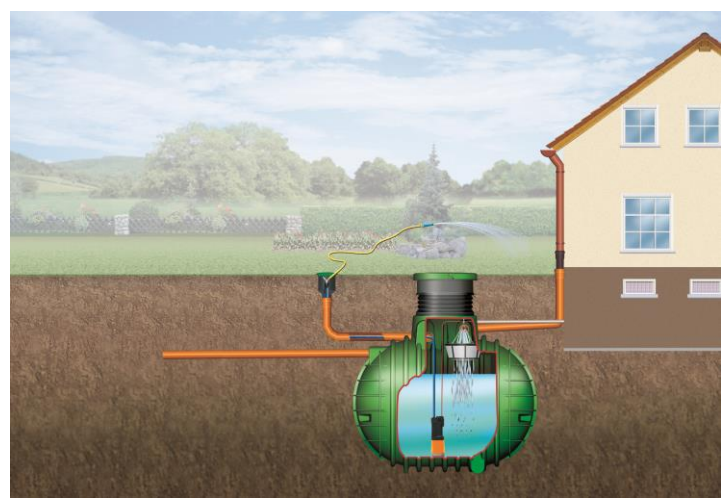
---

### FR

Notice d'installation des accessoires du kit jardin pompe  
immergée

>> **Page 10-13**

---



info@graf.info  
www.graf.info



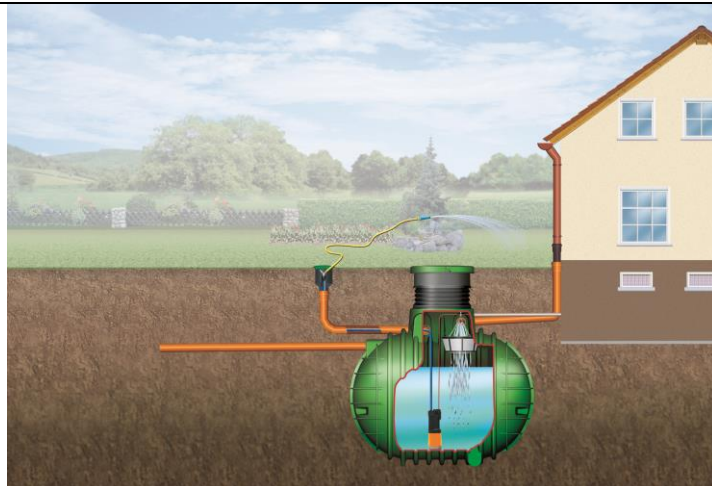
Eine Handelsmarke der Otto Graf GmbH  
Carl-Zeiss-Str. 2-6  
D-79331 Teningen  
Tel.: +49 7641 589-66  
Fax: +49 7641 589-50

info@garantia.de  
www.garantia.de

# Installationsanleitung Technikpaket Garten-Comfort

## Installationsanleitung Technikpaket Garten-Comfort

Art. Nr. 202561



Die in dieser Anleitung beschriebenen Punkte sind unbedingt zu beachten. Bei Nichtbeachtung erlischt jeglicher Garantieanspruch. Für alle Zusatzartikel erhalten Sie separate, in der Transportverpackung beiliegende, Einbauanleitungen.

Fehlende Anleitungen sind umgehend anzufordern.

Eine Überprüfung der Komponenten auf eventuelle Beschädigungen hat unbedingt vor der Montage bzw. Installation zu erfolgen.

Der Einbau ist fachmännisch durchzuführen.

## Inhaltsübersicht

<b>1. ALLGEMEINE HINWEISE</b>	<b>3</b>
1.1 Sicherheit	3
1.2 Kennzeichnungspflicht	3
<b>2. LIEFERUMFANG HAUPTKOMPONENTEN</b>	<b>3</b>
<b>3. MONTAGE TECHNIK</b>	<b>4</b>

## 1. Allgemeine Hinweise

### 1.1 Sicherheit

Bei sämtlichen Arbeiten sind die einschlägigen Unfallverhütungsvorschriften nach BGV C22 zu beachten. Besonders bei Begehung der Behälter ist eine 2. Person zur Absicherung erforderlich.

Des Weiteren sind bei Einbau, Montage, Wartung, Reparatur usw. die in Frage kommenden Vorschriften und Normen zu berücksichtigen. Hinweise hierzu finden Sie in den dazugehörigen Abschnitten dieser Anleitung.

Die Installation der Anlage bzw. einzelner Anlagenteile muss fachmännisch und nach beiliegender Anleitung durchgeführt werden.

Bei sämtlichen Arbeiten an der Anlage bzw. Anlagenteilen ist immer die Gesamtanlage außer Betrieb zu setzen und gegen unbefugtes Wiedereinschalten zu sichern.

Es wird ein umfangreiches Sortiment an Zubehörteilen angeboten, die alle aufeinander abgestimmt sind und zu kompletten Systemen ausgebaut werden können. Die Verwendung anderer Zubehörteile kann dazu führen, dass die Funktionsfähigkeit der Anlage beeinträchtigt und die Haftung für daraus entstandene Schäden aufgehoben wird.

### 1.2 Kennzeichnungspflicht

**Das Betriebswasser ist nicht zum Verzehr und zur Körperhygiene geeignet.**

Alle Leitungen und Entnahmestellen von Brauchwasser sind mit den Worten „Kein Trinkwasser“ schriftlich oder bildlich zu kennzeichnen (DIN 1988 Teil 2, Abs. 3.3.2.) um auch nach Jahren eine irrtümliche Verbindung mit dem Trinkwassernetz zu vermeiden. Auch bei korrekter Kennzeichnung kann es noch zu Verwechslungen kommen, z.B. durch Kinder. Deshalb müssen alle Brauchwasser – Zapfstellen mit Ventilen mit Kindersicherung installiert werden.

## 2. Lieferumfang Hauptkomponenten



- Tauchpumpe Combi-Tauch 1000

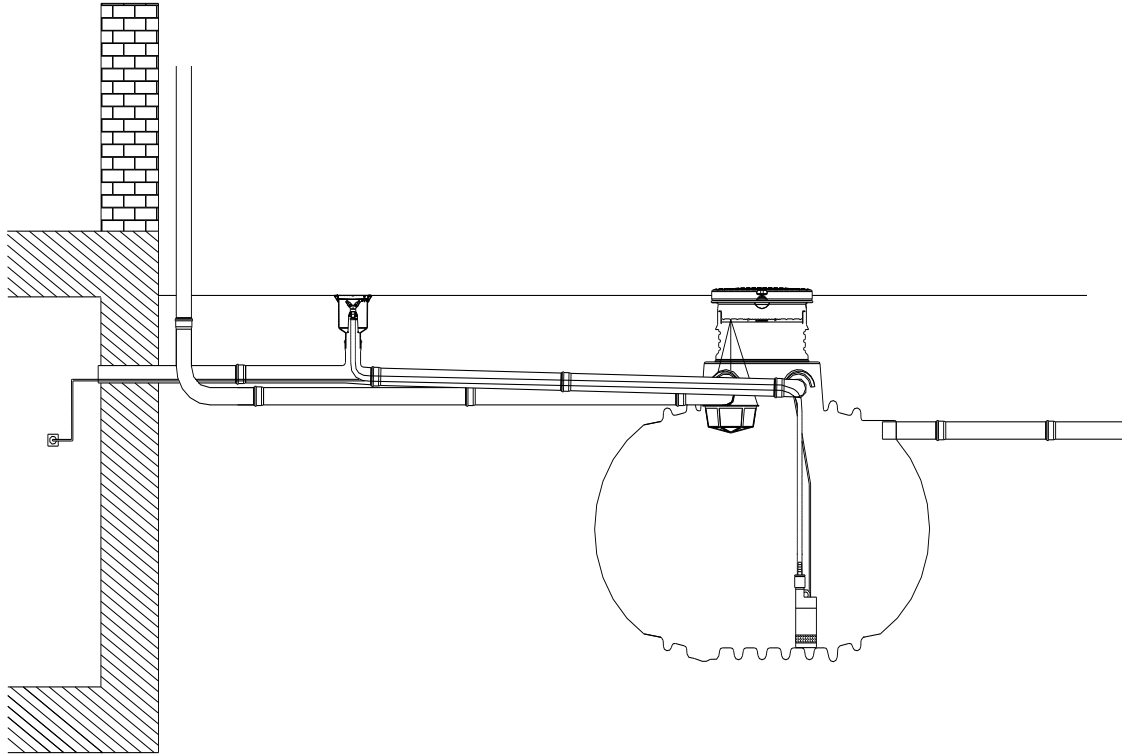


- Wassersteckdose mit
- GARDENA® 2-Wege Regulierhahn



- Druckschlauch Länge 10 m

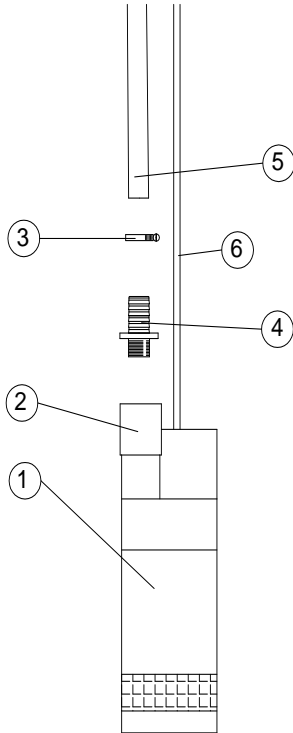
### 3. Montage Technik



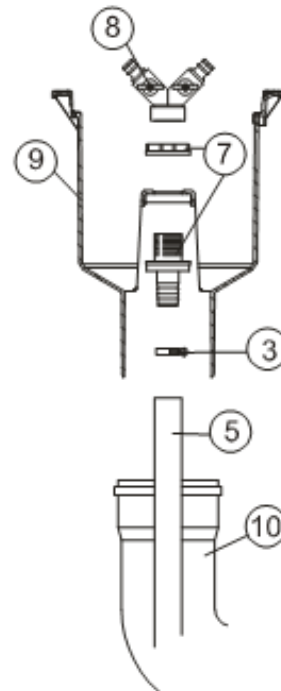
**Achtung:** Der Abstand zwischen Wassersteckdose und Erdtank ist durch die Länge des Druckschlauches begrenzt : 10 m

### 3. Montage Technik

Detail 1:



Detail 2:



(1) Pumpe Combi Tauch 1000

(2) Rückschlagventil (in der Pumpe integriert)

(3) Schlauchklemme

(4) Schlauchverschraubung

(5) Druckschlauch Farbe gelb, Länge 10 m

(6) Stromversorgung, Länge 10 m

(3) Schlauchklemme

(5) Druckschlauch Farbe gelb, Länge 10 m

(7) Schlauchverschraubung 1

(8) Zweiwege-regulierhahn

(9) Wassersteckdose

(10) Leerrohr

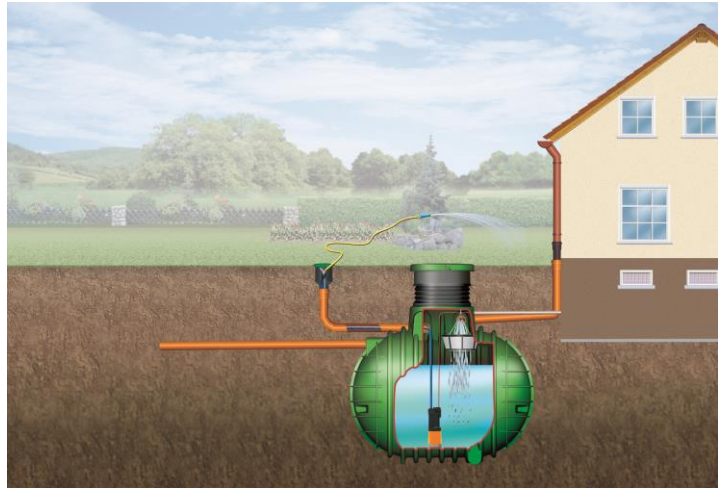
Otto Graf GmbH – Carl-Zeiss-Str. 2-6 – DE-79331 Teningen – Tel.: +49 7641 589-0 – Fax: +49 7641 589-50  
GRAF Distribution S.A.R.L – 45, route d’Ernolsheim – FR-67120 Dachstein Gare – Tél.:+33 388 49-7310 – Fax: +33 388 49-3280  
GRAF Iberica Tecnología del Plástico S.L. – Marquès Caldes de Montbui, 114 – ES-17003 Girona – Tel.: +34 972 913767 – Fax: +34 972 913766  
GRAF UK Ltd – Target House – Thorpe Way Ind. Estate – Banbury – Oxfordshire – UK-OX16 4SP – Tel.: +44 1608 661-500 – Fax: +44 1608 665-466

2015-11

## Instruction for installation of the technique package “Garden Submersible”

### Instruction for installation of the technique package “Garden Submersible”

Item no.: 202561



It is indispensable to follow the different instructions of this manual. In case of non-observance any warranty claim is suspended. For every accessory supplied by GRAF you will receive separate installation instructions which will be enclosed in the transport packaging.

Any missing instructions have to be requested immediately.

Previous to installation and mounting, it is obligatory to test all components for possible damages.

The installation has to be realised in a professional manner.

### Outline

1.	GENERAL ADVICE	6
1.1	Safety	6
1.2	Marking responsibility	6
2.	SCOPE OF SUPPLY	6
3.	INSTALLATION OF TECHNICAL PARTS	9

## 1. General advice

### 1.1 Safety

For all workings it is indispensable to observe the relevant domestic rules for accident prevention. Especially when walking over the container a 2nd person is necessary for safeguard.

Furthermore all relevant rules and norms have to be observed during installation, assembly, maintenance and repairing. Please find relating advices in the respective chapters of this instruction manual.

The installation of this rainwater harvesting system respectively its different components has to be realized in a professional manner and according to the enclosed instruction manual.

For all workings on the system and its components respectively the whole system has to be stopped and protected against unauthorized resetting.

GRAF offers a wide range of accessories which are all matched to each other and which can be extended to complete systems. The use of other accessories may lead to dysfunctions and the suspension of the liability for resulting damages.

### 1.2 Marking responsibility

**The process water is not suitable for consumption and for body hygiene.**

All conduits and tappings of process water have to be marked with „no drinking water“ in writing or by illustrations according to the relevant domestic rules, in order to avoid the wrong connection with the drinking water pipework even after years of use. Wrong use may even arise with correct marking, e.g. by children. Therefore all process water tappings have to be installed with child-safe valves.

## 2. Scope of supply



- **Submersible pump Combi-Tauch 1000**



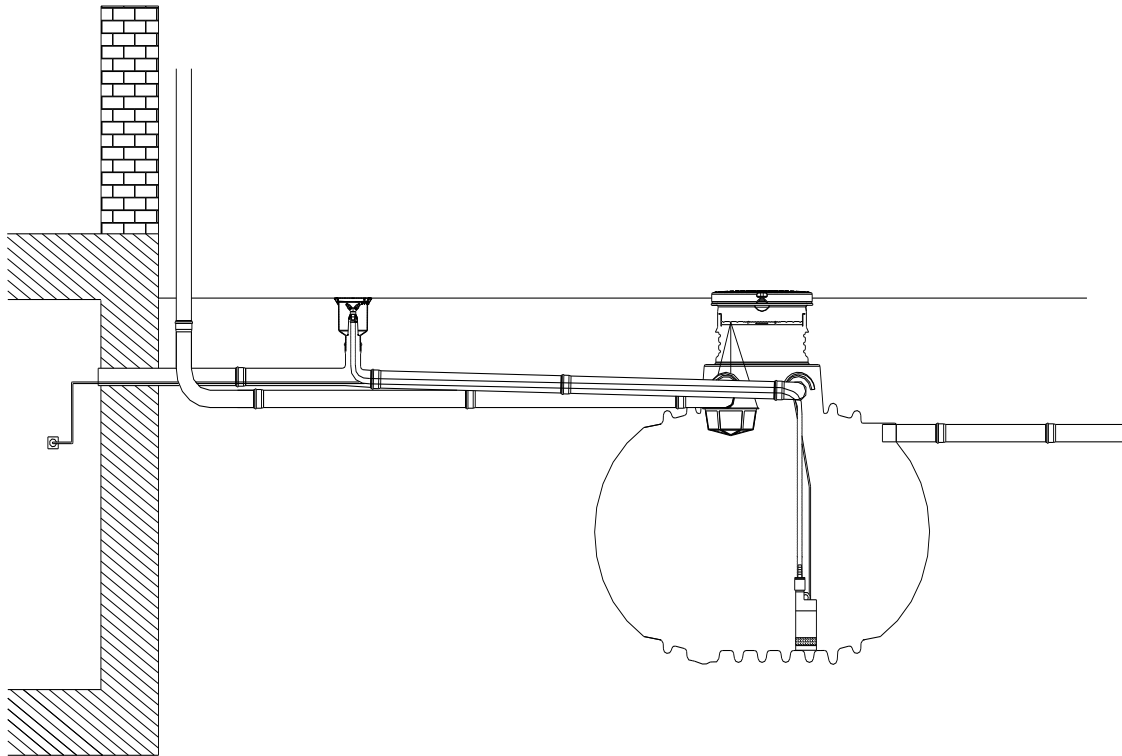
- **Water plug socket with GARDENA®**
- **2-way regulating plug**



- **Pressure hose length 10 m**



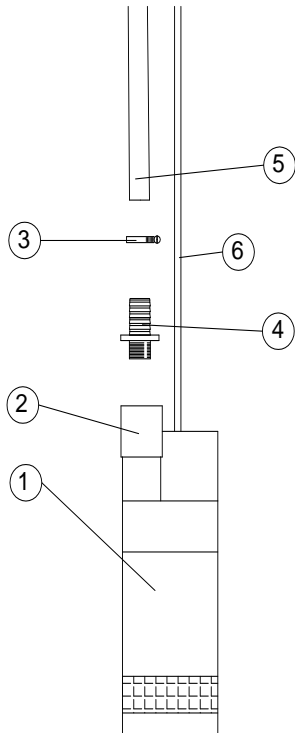
### 3. Installation of technical parts



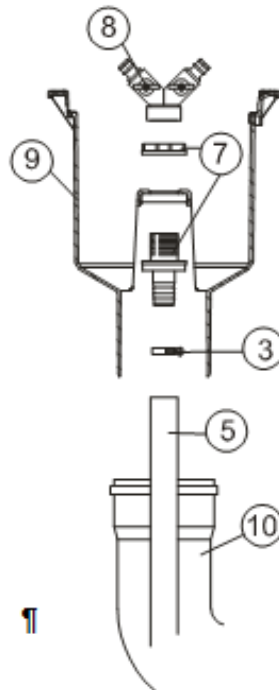
**Caution:** The distance between the water plug socket and the underground tank is limited by the pressure hose – length of the pressure hose is 10 m

### 3. Installation of technical parts

Detail 1:



Detail 2:

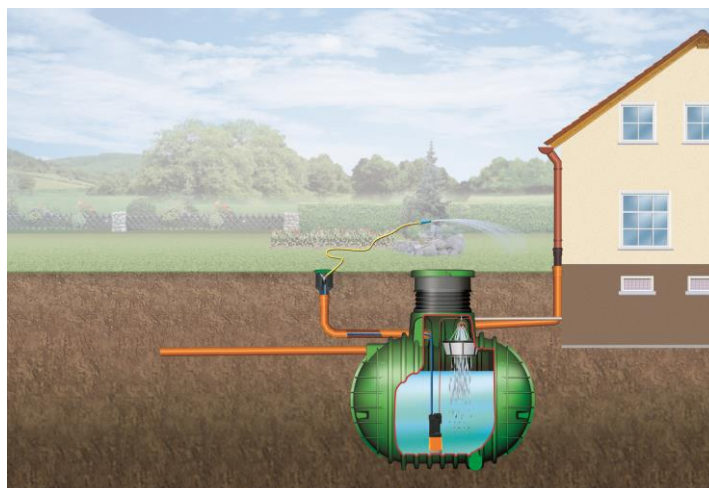


(1) Pump Combi-Tauch 1000	(3) Hose Clip
(2) Non return valve (integrated in the pump)	(5) Pressure hose, yellow colour, length 10 m
(3) Hose clip	(7) Hose screwing 1
(4) Hose screwing	(8) 2-way regulating plug
(5) Pressure hose, yellow colour, length 10m	(9) Water plug socket
(6) Electricity supply, length 10m	(10) Ductwork

# Notice d'installation des accessoires du kit jardin pompe immergée

## Notice d'installation des accessoires du kit jardin pompe immergée

Réf.: 202561



Lisez attentivement les instructions données dans la notice. Tout manquement à ces consignes annulera la garantie. Lisez également les notices de tous les autres éléments fournis avec votre kit GRAF.

Les notices manquantes sont à récupérer auprès de nos services.

Avant tout montage il est indispensable de vérifier le contenu du carton. Tout article manquant ou non conforme est à signaler immédiatement et ne devra pas être installé.

L'installation doit être réalisé par un professionnel.

## Sommaire

<b>1. GÉNÉRALITÉS</b>	<b>10</b>
1.1 Sécurité	10
1.2 Marquage	10
<b>2. COMPOSITION DU CARTON</b>	<b>10</b>
<b>3. MONTAGE</b>	<b>11</b>

## 1. Généralités

### 1.1 Sécurité

Les règles de sécurité doivent impérativement être respectées lors de l'installation de la cuve et des accessoires. Durant l'inspection de l'installation, une deuxième personne doit être présente.

Les instructions d'installation, de montage, d'entretien et de réparation indiquées ci-après doivent être scrupuleusement respectées.

L'installation des accessoires doit être effectuée par un installateur professionnel. Durant toute intervention sur les accessoires, l'installation complète doit être mise hors service.

Lors de toute intervention sur l'installation (montage, vérification, réparations éventuelles...), les précautions d'usage et normes en vigueur sont à respecter.

Durant toute intervention sur la cuve ou les accessoires, l'installation complète doit être mise hors service.

La société Graf vous propose une gamme d'accessoires complémentaire et décline toute responsabilité en cas d'utilisation d'article non compatible pouvant nuire au bon fonctionnement de votre installation.

### 1.2 Marquage

**L'eau de pluie simplement filtrée (c'est à dire non traitée) ne doit en aucun cas être utilisée pour une consommation courante ou l'hygiène corporelle.**

Afin d'éviter toute confusion, toutes les sorties d'eau de pluie doivent être signalées par la mention écrite ou en image « Eau non potable ». Les tuyauteries doivent être marquées d'un adhésif de couleur pour être repérées facilement. Toutes les sorties doivent être équipées de vannes « sécurité enfant ».

## 2. Composition du carton



- **Pompe Combi-Tauch 1000**

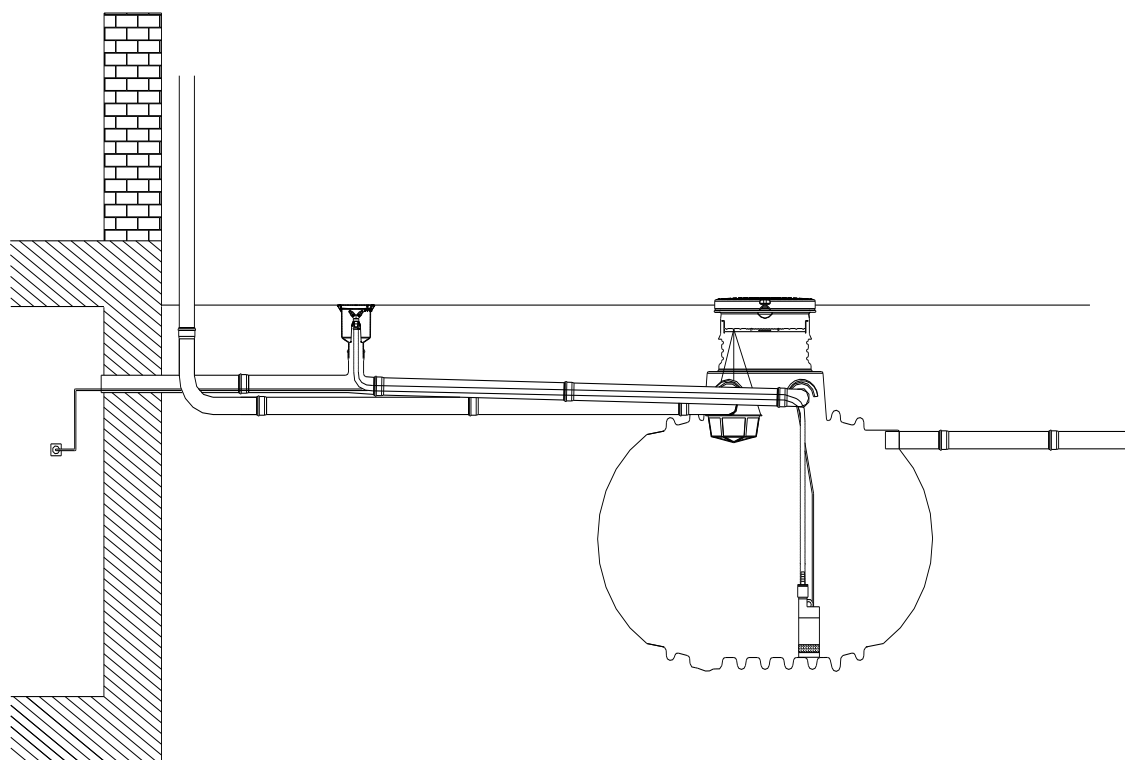


- **Regard de raccordement externe avec sélecteur decircuit Gardena®**



- **Tuyau de refoulement 10 m**

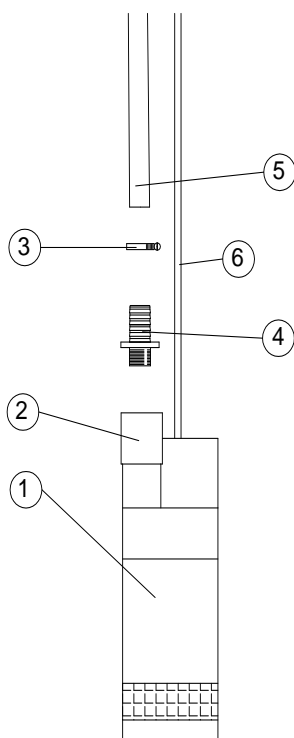
### 3. Montage



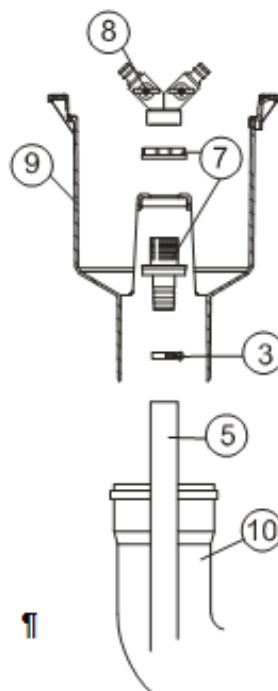
**Attention:** La distance maximum entre le regard et la cuve correspond à la longueur du tuyau d'aspiration soit : 10 m

### 3. Montage

Detail 1:



Detail 2:



(1) Pompe Combi-Tauch 1000	(3) Collier de serrage
(2) Clapet anti-retour (intégré dans la pompe)	(5) Tuyau de refoulement, longueur 10 m
(3) Collier de serrage	(7) Raccord 1" de liaison entre le regard et le tuyau
(4) Raccord Laiton	(8) Sélecteur de circuit
(5) Tuyau de refoulement, longueur 10m	(9) Regard de raccordement externe
(6) Cable électrique longueur 10m	(10) Coude PVC DN 100 (non fourni)

Otto Graf GmbH – Carl-Zeiss-Str. 2-6 – DE-79331 Teningen – Tel.: +49 7641 589-0 – Fax: +49 7641 589-50  
 GRAF Distribution S.A.R.L – 45, route d’Ernolsheim – FR-67120 Dachstein Gare – Tél.:+33 388 49-7310 – Fax: +33 388 49-3280  
 GRAF Iberica Tecnología del Plástico S.L. – Marquès Caldes de Montbui, 114 – ES-17003 Girona – Tel.: +34 972 913767 – Fax: +34 972 913766  
 GRAF UK Ltd – Target House – Thorpe Way Ind. Estate – Banbury – Oxfordshire – UK-OX16 4SP – Tel.: +44 1608 661-500 – Fax: +44 1608 665-466

2015-11