

conseils d'installation de la lame de terrasse

avant l'installation

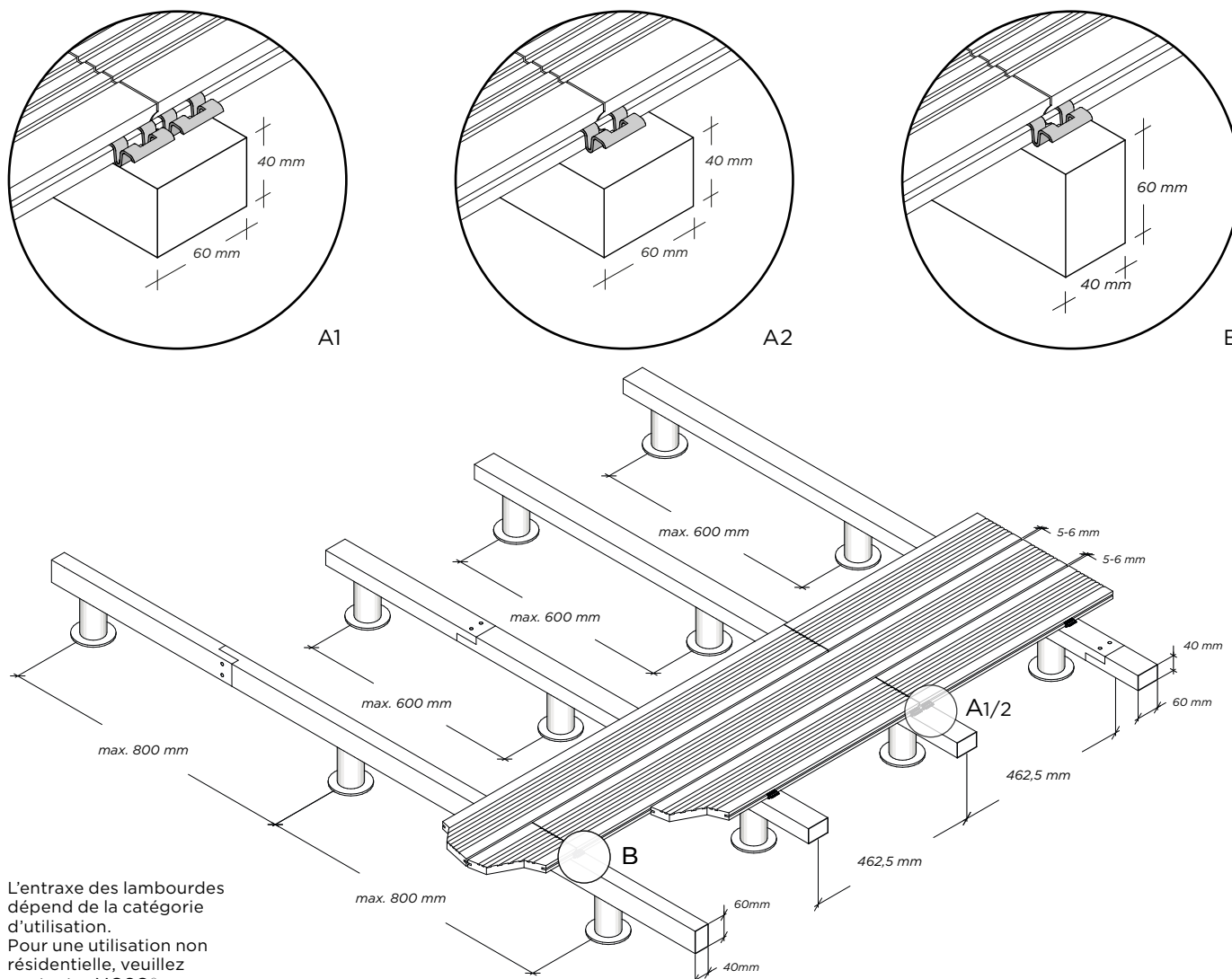
- Eviter l'accumulation d'eau sous la terrasse à installer. Pour cela, préparer le sol avant l'installation à l'aide d'une couche de sable recouverte ensuite par des gravillons.
- Installer une barrière antiracine (geotextile) afin d'éviter les mauvaises herbes sous la terrasse.
- Installer les lames avec une légère pente (1-2%) pour éviter que l'eau ne s'accumule en surface.
- Assurer une bonne ventilation, et laisser un espace d'au moins 20 mm entre les lames et les murs, ou tout autre obstacle.
- Lorsque le sous-sol n'est pas drainé, laisser une distance de 10 cm entre le sous-sol et la terrasse.
- Laisser un espace d'au moins 5 mm entre les lames (sens de la largeur). Si vous utilisez le clip MOSO® cette distance sera de 5,5-6 mm.
- Utiliser des lambourdes d'une section de 40x60 mm ayant la même durabilité classe 4: lambourde en bambou MOSO®, lambourdes en aluminium, bois tropical ou pin traité classe 4. Eviter le contact direct avec le sol.
- Dans le but de créer une structure stable pour la terrasse, les parties extérieures des cadres devront être fixées à intervalles réguliers dans le sol ou dans la structure support. Alternativement pourront être créés des contreventements.

- Nous recommandons l'installation des lames sur des lambourdes, en laissant entre elles un entre axe de 462,5 mm. La distance maximum entre la tête d'une lame et la lambourde la plus proche doit être de 150 mm.
- Utiliser des supports en ciment/pierre/pvc de 40-50 cm de section afin de distribuer la pression de la structure. Voir dessin.
- Normalement, le solivage en bois doit être installé en laissant un espace minimum de 8-10 mm en tête (selon le type de lambourdes). Si vous utilisez les lambourdes en bambou MOSO®, cette distance n'est pas nécessaire et vous pouvez les relier avec des vis et de la colle (appropriées pour l'usage extérieur).
- Toujours installer une lame seule sur au moins 3 lambourdes.
- Appliquer de la paraffine sur les têtes afin d'éviter la pénétration de l'eau.

- En fonction du séchage des lames, des fissures pourront apparaître en surface et au niveau des têtes. Ce phénomène est normal pour la majorité des bois. Cet effet sera réduit grâce à la combinaison du thermo-traitement et de la haute densité.
- La surface pourra devenir rugueuse à cause de la constante dilatation des lames due aux changements climatiques. Des échardes pourront apparaître mais disparaîtront lors du nettoyage à la brosse de votre terrasse. MOSO® distribue des brosses et disques en Carbone/Silice permettant un traitement rapide et efficace.
- On pourra constater une variation dimensionnelle des lames après l'installation. Ce phénomène est normal pour la majorité des bois.
- Le vieillissement apparent de la lame est plus visible sur la face lisse que sur la face striée. Cela est dû à la dilatation superficielle des lamelles qui composent la terrasse. Cet aspect ne pourra pas être considéré comme un défaut du matériel.

important

- La terrasse MOSO® Bamboo X-treme® est un produit naturel, les variations de couleur et de structure dans un même lot sont possibles. La couleur pourra changer en fonction de la maintenance choisie. La terrasse MOSO® Bamboo X-treme® changera de couleur, en s'éclaircissant rapidement, pour ensuite devenir grise.



L'entraxe des lambourdes dépend de la catégorie d'utilisation. Pour une utilisation non résidentielle, veuillez contacter MOSO®

conseils d'installation de la lame de terrasse

l'installation

avec des clips

- Choisir entre l'installation côté lisse ou rainuré.
- Utiliser les clips de MOSO® en respectant les phases suivantes:
 - Placer le clip sur la lame.
 - Si vous choisissez une pose sur des lambourdes MOSO® Bamboo X-treme®, pré-percer la lambourde avec un forêt de 3,2-3,5 mm de diamètre (11 cms de long) afin de perforez avec une profondeur adaptée.
 - Positionner la seconde lame.
 - Visser le clip à la lambourde sans trop forcer afin de ne pas endommager le clip. Toujours visser verticalement dans la lambourde. Utiliser un couple de vissage faible et la vitesse lente de la visseuse. Testez la vitesse de vissage avant de démarrer l'installation.
- Utilisez environ 20/14 clips au m² en fonction de la largeur de la lame 137/178 mm. 1 clip sur chaque lambourde.
- Utiliser des vis recommandées par MOSO® (acier inoxydable - 4,5x30 mm).
- Voir les conseils d'installation actual: www.moso.eu/x-treme.

vissage

- Choisir entre l'installation d'une surface lisse ou striée.
- Pré-percer et fraiser la lame avant vissage.
- Pour la pose vissée, mettre deux vis espacées au minimum d'un centimètre de la tête de lame.
- Utiliser des vis en acier inoxydable (5,5x50 mm).

nettoyage et entretien

immédiatement après l'installation:

- Version brute : appliquer une couche de saturateur base aqueuse couleur Ipé après l'installation. Suivre les instructions de votre fournisseur (MOSO® conseille le saturateur base aqueuse Cetol WF 771 – couleur IPE- de la marque SIKKENS. D'autres saturateurs peuvent être utilisés en respectant leur conseil d'utilisation.
- Version pré-huillée : appliquer une couche de saturateur de la marque WOCA en suivant les instructions du film du fournisseur à travers du lien suivant: www.moso.eu/x-treme.

version brute

Nous recommandons de toujours traiter la terrasse MOSO® Bamboo X-treme après installation.

- Nous conseillons l'application d'un saturateur base aqueuse (teinté ou non) de la marque SIKKENS (Cetol WF 771 IPE) immédiatement après l'installation.
- Nettoyer les lames avec de l'eau et du savon à l'aide d'une brosse. Après le séchage, appliquer la finition selon les instructions du fabricant. Nous conseillons le nettoyage régulier avec un balai carbone silice ou un balai brosse de grande dureté.
- Entretien annuel : nous vous conseillons l'utilisation de WV840 (SIKKENS) afin d'enlever le gris de la lame. Si elle n'est pas grise mais seulement vieillie, le nettoyage avec de l'eau et savon devrait être suffisant. Après le séchage, appliquer à nouveau le saturateur Cetol WF 771 (SIKKENS).

version préfinie au saturateur base aqueuse WOCA

La surface de la terrasse MOSO® Bamboo X-treme® est préfinie au saturateur base aqueuse WOCA pour usage en extérieur.

- Nous recommandons un nettoyage régulier à l'aide d'un balai.
- Nettoyer à l'eau et au savon en utilisant une brosse ou toile émeri au moins une fois par an. Suivre les conseils de WOCA (www.woodcaredenmark.com).
- Eliminer le savon et l'eau de la terrasse avec de l'eau propre et ensuite bien sécher.
- Protéger la terrasse avec un saturateur base aqueuse, teinté ou non, pour extérieur. Suivez les conseils de WOCA (www.woodcaredenmark.com).
- Après application, ne pas marcher sur le sol avant qu'il ne soit bien sec.

note additionnelle

Même en prenant toutes les mesures nécessaires pour assurer une installation optimale, les circonstances spécifiques de chaque installation (emplacement, sous-sol et processus d'installation) peuvent varier et ne dépendent pas de la responsabilité du fabricant. En cas de doute, vous pouvez contacter votre installateur.

stockage

Nous recommandons de stocker la terrasse MOSO® Bamboo X-treme® à l'abri du soleil et la pluie.

MOSO se réserve le droit de modifier sans préavis ces instructions. Pour obtenir les dernières versions, veuillez consulter notre page internet : www.moso.eu/x-treme.