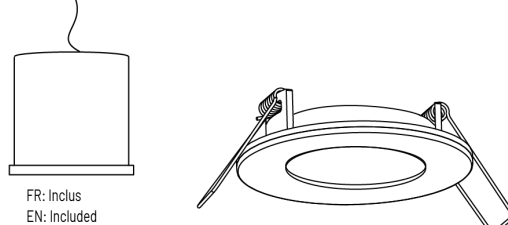
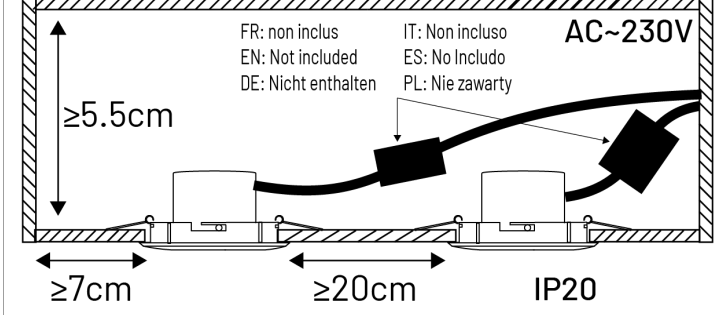


RUBY



FR: Inclus
EN: Included
DE: Inklusive
IT: Incluso
ES: Incluido
PL: W zestawie



FR: non inclus
EN: Not included
DE: Nicht enthalten



IT: Non incluso
ES: No Incluido
PL: Nie zawarty

AC~230V



IP20


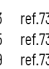

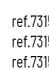
FR: Circuit LED intégré
EN: Integrated LED circuit
DE: Integrierte LED-Schaltung
IT: Circuito LED integrato
ES: Circuito led integrado
PL: Wbudowany obwód LED


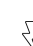



2700K





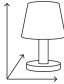
 409628
  409625

4000K

 409626
  409629

 ref.731503
ref.731505
ref.731509
  ref.731511
ref.731516
ref.731517
  ref.731502
ref.731504
ref.731508
  ref.731510
ref.731514
ref.731517

		CRI			
3297027313122	5W	> 80	IP 20	230V	8,2x4 cm
3297027313139	5W	> 80	IP 20	230V	8,2x4 cm
3297027313146	5W	> 80	IP 20	230V	8,2x4 cm
3297027313153	5W	> 80	IP 20	230V	8,2x4 cm
3297027313160	5W	> 80	IP 20	230V	8,2x4 cm
3297027313177	5W	> 80	IP 20	230V	8,2x4 cm
3297027314747	5W	> 80	IP 20	230V	8,2x4 cm
3297027314754	5W	> 80	IP 20	230V	8x4 cm
3297027314761	5W	> 80	IP 20	230V	8x4 cm
3297027315027	5W	> 80	IP 20	220-240V	8,4x4 cm
3297027315034	5W	> 80	IP 20	220-240V	8,4x4 cm
3297027315041	5W	> 80	IP 20	220-240V	8,4x4 cm
3297027315058	5W	> 80	IP 20	220-240V	8,4x4 cm
3297027315065	5W	> 0	IP 20	230V	8,2x4 cm
3297027315072	5W	> 80	IP 20	230V	8x4 cm
3297027315089	5W	> 80	IP 20	220-240V	8,2x4 cm
3297027315096	5W	> 80	IP 20	220-240V	8,4x4 cm
3297027315102	5W	> 80	IP 20	220-240V	8,2x4 cm
3297027315119	5W	> 80	IP 20	220-240V	8,4x4 cm
3297027315140	5W	> 80	IP 20	220-240V	8,4x4 cm
3297027315157	5W	> 80	IP 20	220-240V	8,4x4 cm
3297027315164	5W	> 80	IP 20	220-240V	8,4x4 cm
3297027315171	5W	> 80	IP 20	220-240V	8,4x4 cm

		CRI			
3297027315188	5W	> 80	IP 20	230V	8x4 cm



FR: Les produits électriques ne doivent pas être mis au rebut avec les déchets ménagers. En fin de vie, veuillez les recycler dans points de collectes prévus à cet effet. Adressez-vous aux autorités locales ou à votre revendeur pour obtenir des conseils.
 EN: Electrical products must not be thrown out with domestic waste. They must be taken to a communal collecting point for environmentally friendly disposal in accordance with local regulations. Contact your local authorities or stockist for advice on recycling.
 DE: Elektrische Produkte dürfen nicht mit dem Hausmüll entsorgt werden. Bitte entsorgen Sie sie am Ende ihrer Lebensdauer in den dafür vorgesehenen Sammelstellen. Wenden Sie sich an Ihre lokale Behörde oder Ihren Händler, um Rat zu erhalten.
 IT: I prodotti elettrici non devono essere smaltiti con i rifiuti domestici. A fine vita si prega di riciclarli negli appositi punti di raccolta. Contattare l'autorità locale o il proprio rivenditore per un consiglio.
 ES: Los productos eléctricos no deben desecharse con la basura doméstica. Al final de su vida útil, recíclelos en los puntos de recogida previstos para tal fin. Póngase en contacto con su autoridad local o su distribuidor para obtener asesoramiento.
 PL: Produkty elektryczne nie mogą być wyrzucane razem z odpadami domowymi. Po zakończeniu ich eksploatacji prosimy o recykling w przeznaczonych do tego punktach zbiórki. Skontaktuj się z lokalnymi władzami lub sprzedawcą w celu uzyskania porady.



FR: Non couvrable par un matériau isolant
 EN: Cannot be covered by an insulating material
 DE: Kann nicht durch ein Isoliermaterial abgedeckt werden
 IT: Non può essere coperto da un materiale isolante
 ES: No se puede cubrir con un material aislante
 PL: Nie można pokryć materiałem izolacyjnym



FR: Non compatible avec un variateur de lumière
 EN: Not compatible with a dimmer
 DE: Nicht kompatibel mit einem Dimmer
 IT: Non compatibile con un dimmer
 ES: No es compatible con un atenuador
 PL: Nie jest kompatybilny ze ściemniaczem



FR: Produit conforme aux Directives de l'Union Européenne
 EN: Product conforms to European Union Directives
 DE: Produkt entspricht den Richtlinien der Europäischen Union
 IT: Prodotto conforme alle Direttive dell'Unione Europea
 ES: El producto cumple con las directivas de la Unión Europea
 PL: Produkt zgodny z dyrektywami Unii Europejskiej



FR: Phase, fil marron
 EN: Live: brown wire
 DE: Phasenkabel: braun
 IT: Fase: filo marrone
 ES: Fase: cable marrón
 PL: Faza: przewód brązowy



FR: Neutre: fil bleu
 EN: Neutral: blue wire
 DE: Neutralkabel: blau
 IT: Neutro: filo blu
 ES: Neutro: cable azul
 PL: Zero: przewód niebieski



FR: Compatible avec un variateur de lumière LED 2 fils sans neutre
 EN: Compatible with a 2-wire LED dimmer without neutral
 DE: Kompatibel mit einem 2-Draht-LED-Dimmer ohne Neutralleiter
 IT: Compatible con un dimmer LED a 2 fili senza neutro
 ES: Compatible con un atenuador LED de 2 hilos sin neutro
 PL: Kompatybilny z 2-przewodowym ściemniaczem LED bez przewodu neutralnego



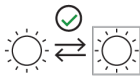
FR: Utilisation en intérieur uniquement
 EN: For indoor use only
 DE: Uitsluitend voor gebruik binnenshuis
 IT: Solo per uso all'interno
 ES: Uso exclusivamente en el interior
 PL: Nur in Innenräumen verwenden



FR: Classe II, double isolation, sans terre
 EN: Class II, double insulated, earthless
 DE: Klasse II, doppelt isoliert, erdlos
 IT: Classe II, doppio isolamento, senza terra
 ES: Clase II, doble aislamiento, sin tierra
 PL: Klasa II, podwójna izolacja, bezziemna

FR: Variateur compatibles | EN: compatible dimmer | DE: kompatibler Dimmer
 IT: dimmer compatibile | ES: atenuador compatible | kompatybilny ściemniacz

Legrand Celiane 0 67083 | Legrand Mosaic 048870 | Legrand Dooxie 0 950 53



FR: Source lumineuse remplaçable par l'utilisateur
 EN: User replaceable light source
 DE: Vom Benutzer austauschbare Lichtquelle
 IT: Sorgente luminosa sostituibile dall'utente
 ES: Fuente de luz reemplazable por el usuario
 PL: Źródło światła wymieniane przez użytkownika



5W - 2700K : 999133
 5W - 4000K : 999134



5W - 2700K : 999135
 5W - 4000K : 999136

FR: Ce produit contient une source lumineuse de classe énergétique F.
 EN: This product contains a light source of energy class F.
 DE: Dieses Produkt enthält eine Lichtquelle der Energieklasse F.
 IT: Questo prodotto contiene una sorgente luminosa di classe energetica F.
 ES: Este producto contiene una fuente de luz de clase energética F.
 PL: Ten produkt zawiera źródło światła nr o klasie energetycznej F.

1) Consignes générales de sécurité - General safety instructions - Allgemeine Sicherheitshinweise Istruzioni generali di sicurezza - Instrucciones generales de seguridad - Ogólne instrukcje bezpieczeństwa

- FR** - L'installation du produit devra être réalisée par un électricien ou toute autre personne qualifiée et conformément aux normes en vigueur dans le pays d'installation. Pour procéder à l'installation ou à toute intervention de maintenance ou d'entretien, mettre le réseau électrique hors tension.
- Ne pas regarder directement la source lumineuse.
 - Ne jamais toucher le produit lorsqu'il est en fonctionnement, ou lorsqu'il vient juste d'être éteint.
 - Ne pas utiliser de cordon d'alimentation endommagé ou modifié afin d'éviter tout risque d'incendie, de choc électrique.
 - Avant utilisation, s'assurer que le produit n'a pas été endommagé. Si une détérioration est constatée, ne pas utiliser le produit.
 - Le câble ou le cordon extérieur souple de ce luminaire ne peut pas être remplacé. Si le câble est endommagé, le luminaire doit être recyclé.
- EN** - The installation of the product must be carried out by an electrician or any other qualified person and in accordance with the standards in force in the country of installation. To proceed with the installation or any maintenance or upkeep, turn off the electrical network.
- Do not look directly at the light source.
 - Never touch the product when it is in use, or when it has just been turned off.
 - Do not use a damaged or modified power cord to avoid any risk of fire, electric shock.
 - Before use, make sure that the product has not been damaged. If deterioration is noted, do not use the product.
 - The flexible outer cable or cord of this fixture cannot be replaced. If the cable is damaged, the luminaire must be recycled.
- DE** - Die Installation des Produkts muss von einem Elektriker oder einer anderen qualifizierten Person und in Übereinstimmung mit den im Installationsland geltenden Normen durchgeführt werden. Schalten Sie das Stromnetz aus, um mit der Installation oder Wartung oder Instandhaltung fortzufahren.
- Schauen Sie nicht direkt in die Lichtquelle.
 - Berühren Sie das Produkt niemals, wenn es in Gebrauch ist oder gerade ausgeschaltet wurde.
 - Verwenden Sie kein beschädigtes oder modifiziertes Netzkabel, um Brand- und Stromschlaggefahr zu vermeiden.
 - Stellen Sie vor dem Gebrauch sicher, dass das Produkt nicht beschädigt wurde. Wenn eine Verschlechterung festgestellt wird, verwenden Sie das Produkt nicht.
 - Das flexible Außenkabel oder Kabel dieses Geräts kann nicht ersetzt werden. Wenn das Kabel beschädigt ist, muss die Leuchte recycelt werden.
- IT** - L'installazione del prodotto deve essere eseguita da un elettricista o altra persona qualificata e in conformità alle norme vigenti nel paese di installazione. Per procedere con l'installazione o qualsiasi intervento di manutenzione o manutenzione, spegnere la rete elettrica.
- Non guardare direttamente la fonte di luce.
 - Non toccare mai il prodotto quando è in uso o appena spento.
 - Non utilizzare un cavo di alimentazione danneggiato o modificato per evitare qualsiasi rischio di incendio, scosse elettriche.
 - Prima dell'uso assicurarsi che il prodotto non abbia subito danni. Se si nota un deterioramento, non utilizzare il prodotto.
 - Il cavo esterno flessibile o il cavo di questo apparecchio non possono essere sostituiti. Se il cavo è danneggiato, l'apparecchio deve essere riciclato.
- ES** - La instalación del producto debe ser realizada por un electricista o cualquier otra persona calificada y de acuerdo con las normas vigentes en el país de instalación. Para proceder con la instalación o cualquier mantenimiento o conservación, apague la red eléctrica.
- No mire directamente a la fuente de luz.
 - Nunca toque el producto cuando esté en uso o cuando se haya apagado.
 - No utilice un cable de alimentación dañado o modificado para evitar cualquier riesgo de incendio o descarga eléctrica.
 - Antes de usar, asegúrese de que el producto no se haya dañado. Si observa deterioro, no utilice el producto.
 - El cable exterior flexible o el cordón de este dispositivo no se puede reemplazar. Si el cable está dañado, la luminaria debe reciclarse.
- PL** - Instalacja produktu musi być przeprowadzona przez elektryka lub inną wykwalifikowaną osobę i zgodnie z normami obowiązującymi w kraju instalacji. Aby kontynuować instalację, konserwację lub konserwację, wyłącz się z elektryczną.
- Nie patrz bezpośrednio na źródło światła.
 - Nigdy nie dotykaj produktu, gdy jest używany lub właśnie został wyłączony.
 - Nie używaj uszkodzonego lub zmodyfikowanego przewodu zasilającego, aby uniknąć ryzyka pożaru lub porażenia prądem.
 - Przed użyciem upewnij się, że produkt nie został uszkodzony. W przypadku zauważenia pogorszenia jakości produktu nie należy używać.
 - Elastycznego kabla zewnętrznego lub przewodu tego urządzenia nie można wymienić. W przypadku uszkodzenia kabla oprawę należy poddać recyklingowi.

