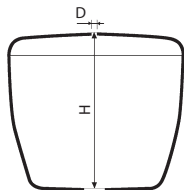


STORM 33A
SWITCH 22A

I - PRÉPARATION DU MÉCANISME

⚠ Ne pas utiliser de pâtes à joints



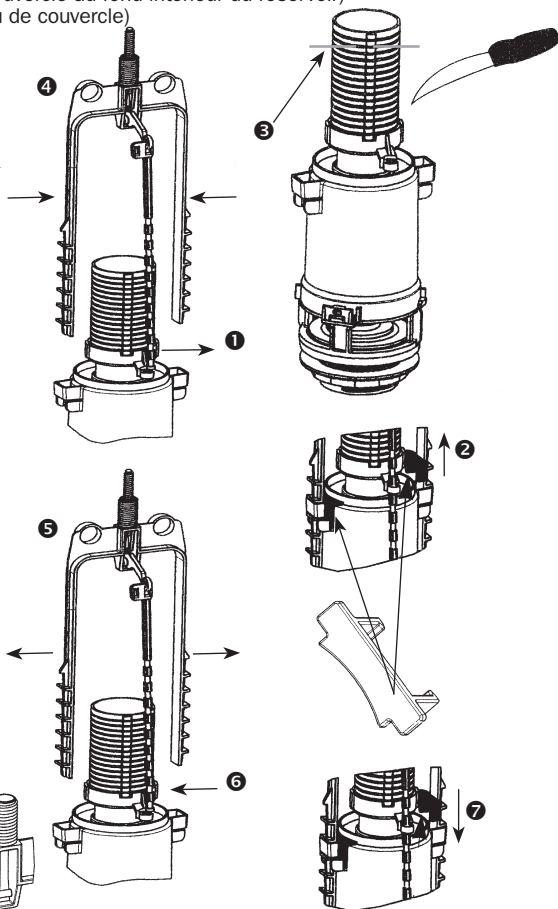
Mesurer le réservoir

- H (du dessus du couvercle au fond intérieur du réservoir)
- D (diamètre du trou de couvercle)

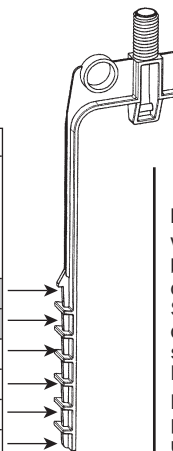
⚠ Vérifier le positionnement de l'étrier

Si l'étrier (k) est positionné correctement en se référant au tableau ci-dessous passer à l'étape 8 sinon procéder à toutes les étapes ci-après :

- 1 Déclipser la tirette (c)
- 2 Enlever les clips (d)
- 3 Couper si nécessaire la surverse (j) selon le tableau
- 4 En pressant l'étrier déplacer le jusqu'au repère choisi (position P)
- 5 Relacher et assurer le clipsage dans les brides
- 6 Recliper la tirette (c)
- 7 Bloquer l'étrier avec les clips de blocage (d)
- 8 Devisser l'écrou (f)



		Hauteur H du réservoir	
		Diamètre D du trou de couvercle de 16 à 36 mm et 43 à 50 mm	Diamètre D du trou de couvercle de 37 à 42 mm
Position (P)	1*	307 à 325	325 à 343
	2*	326 à 340	344 à 358
	3	341 à 355	359 à 373
	4	356 à 370	374 à 388
	5	371 à 385	389 à 403
	6	386 à 400	404 à 418



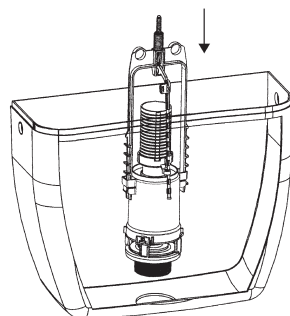
II - MISE EN PLACE

Positionner le mécanisme dans le réservoir.

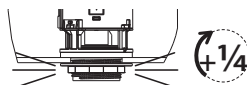
Visser à la main l'écrou de bonde (f) jusqu'au contact de la céramique.

Si nécessaire visser d'un quart de tour supplémentaire (maxi) à l'aide de la clé spécifique.

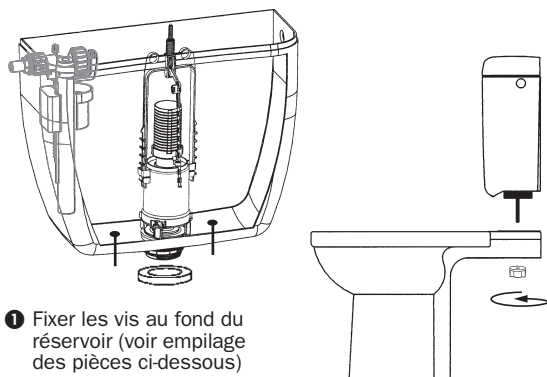
NB : Un serrage excessif peut entraîner une détérioration du mécanisme qui ne serait pas couverte par la garantie.



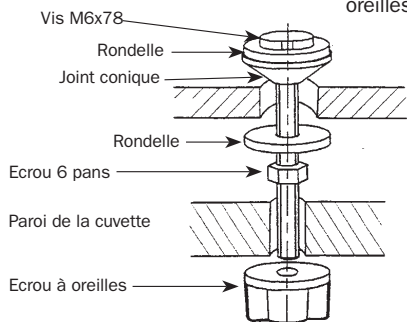
Cran de l'étrier	Tube de surverse
1	Couper entre E et F
2	Couper entre B et C



III - ASSEMBLAGE CUVETTE RÉSERVOIR



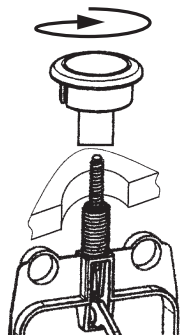
- 1 Fixer les vis au fond du réservoir (voir empilage des pièces ci-dessous)
- 2 Positionner le joint mousse sur l'écrou (h)
- 3 Positionner le réservoir sur la cuvette et le fixer à l'aide des écrous à oreilles



V - MISE EN PLACE DU BOUTON

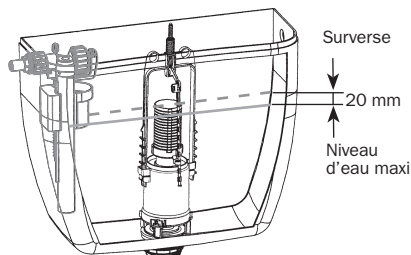
- 1 Une fois le réglage terminé mettre le couvercle du réservoir
- 2 Si le trou de couvercle (D) est $>$ à 37 mm et $<$ à 42 mm retirer la rosace (b)
- 3 Positionner le bouton sur le couvercle et le visser (sans appuyer sur la partie centrale du bouton) jusqu'à blocage

NB : Pour le modèle SWITCH 22A la chasse peut être interrompue en appuyant une deuxième fois sur le bouton.



IV - RÉGLAGE DU NIVEAU D'EAU

Après avoir raccorder votre robinet flotteur au réseau d'eau, ouvrir le robinet d'arrêt et régler le niveau d'eau à l'aide du robinet flotteur (voir au dos).

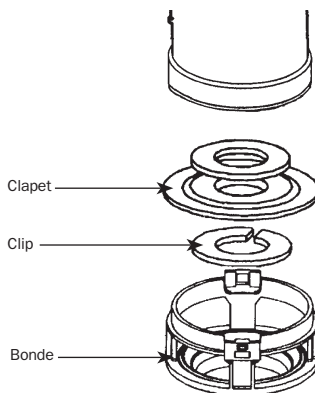


NB : Le niveau d'eau maxi doit se trouver à 20 mm en dessous du tube de surverse (j)

VI - MAINTENANCE

Changement du clapet d'étanchéité

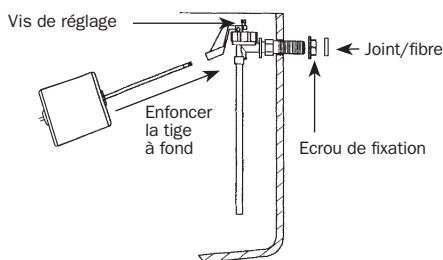
- 1 Après avoir ouvert le réservoir, tourner le mécanisme d'un quart de tour pour le désolidariser de sa bonde
- 2 Enlever le clip de fixation du clapet
- 3 Changer le clapet
- 4 Remettre le clip puis repositionner le mécanisme en le verrouillant sur la bonde
- 5 Refermer le réservoir en vous assurant du bon montage du bouton de commande (voir § V)



MISE EN PLACE DU ROBINET FLOTTEUR

ROBECO 06 et STANDARD 15 EL

- 1 Mettre en place le robinet
- 2 Fixer à l'aide de l'écrou
- 3 Raccorder à l'alimentation
- 4 Régler le niveau d'eau à l'aide de la vis de réglage (15 EL) ou en pliant la tige (06).



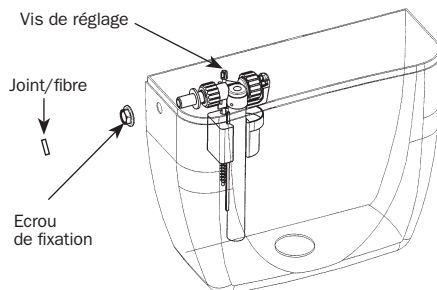
Visser à la main l'écrou du robinet jusqu'au contact de la céramique. Si nécessaire visser d'un quart de tour supplémentaire (maxi) à l'aide de la clé spécifique.



NB : Un serrage excessif peut entraîner une détérioration du robinet qui ne serait pas couverte par la garantie.

COMPACT 95L

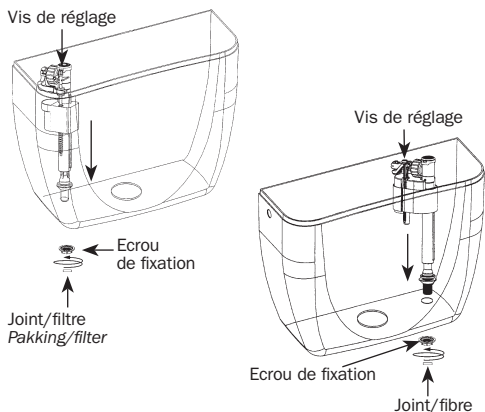
- 1 Mettre en place le robinet
- 2 Fixer à l'aide de l'écrou
- 3 Raccorder à l'alimentation
- 4 Régler le niveau d'eau à l'aide de la vis de réglage.



NB : Effectuer l'étanchéité du raccordement au réservoir avec le joint fibre ou filtre, à l'exclusion de toute pâte à joint corrosive.

NB : Ne pas utiliser dans le réservoir de produit détartrant ou à base de chlore qui pourrait entraîner une détérioration du mécanisme non couverte par la garantie. Nous vous recommandons pour l'entretien de votre équipement le système d'entretien global MULTICARE WC.

COMPACT 99B et HANDY 93B



MAINTENANCE (95L & 99B)

