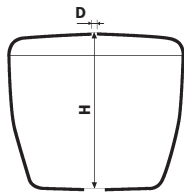


I - PRÉPARATION DU MÉCANISME



Ne pas utiliser
de pâtes à joint



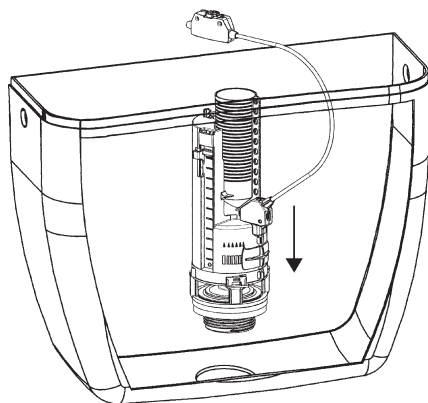
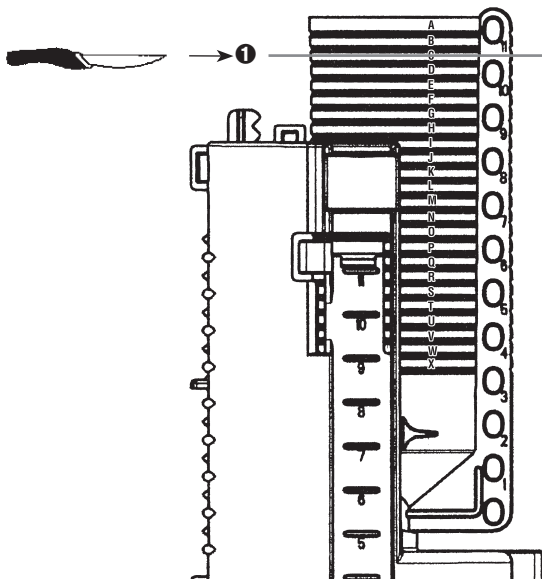
Mesurer le réservoir

- H (du dessus du couvercle au fond intérieur du réservoir)
- D (diamètre du trou de couvercle)

① Couper si nécessaire la surverse (k)
selon le tableau

② Devisser l'écrou de bonde (f)

Hauteur H du réservoir		Recoupe de la surverse
Diamètre D du trou de couvercle de 18 à 37 mm et 45 à 50 mm	Diamètre D du trou de couvercle de 38 à 44 mm	couper entre
> 332 mm	> 350 mm	ne pas couper
327 à 332	345 à 350	A et B
322 à 326	340 à 344	B et C
317 à 321	335 à 339	C et D
312 à 316	330 à 334	D et E
307 à 311	325 à 329	E et F
302 à 306	320 à 324	F et G
297 à 301	315 à 319	G et H
292 à 296	310 à 314	H et I
287 à 291	305 à 309	I et J
282 à 286	300 à 304	J et K
277 à 281	295 à 299	K et L
272 à 276	290 à 294	L et M



II - MISE EN PLACE

Positionner le mécanisme dans le réservoir.

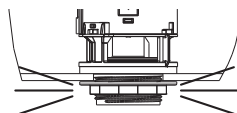
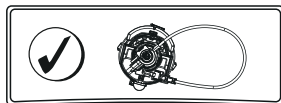
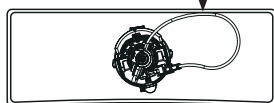
Visser à la main l'écrou de bonde (f) jusqu'au contact de la
céramique.

Si nécessaire visser d'un quart de tour supplémentaire
(maxi) à l'aide de la clé spécifique.

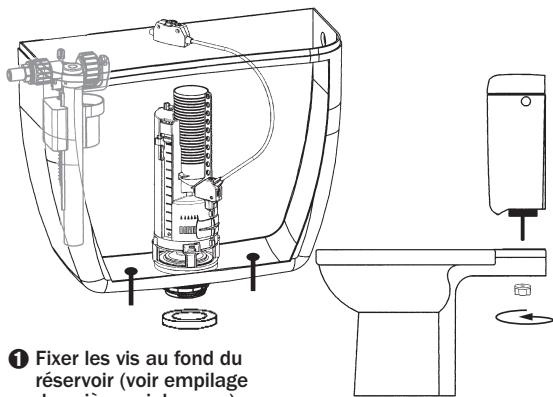
NB : Un serrage excessif peut entraîner
une détérioration du mécanisme qui ne serait pas couverte
par la garantie.



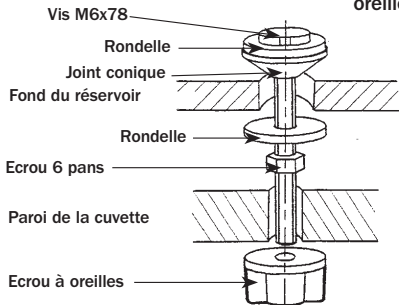
Le câble de doit pas être sous contrainte, ni en
contact avec les parois du réservoir



III - ASSEMBLAGE CUVETTE RÉSERVOIR

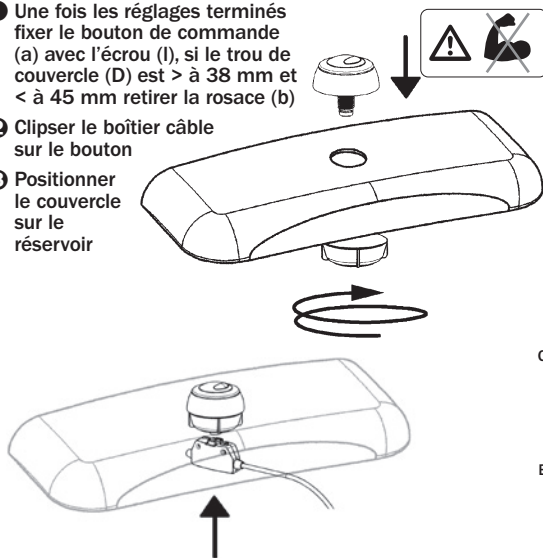


- 1 Fixer les vis au fond du réservoir (voir empilage des pièces ci-dessous)
- 2 Positionner le joint mousse (g) sur l'écrou (f)
- 3 Positionner le réservoir sur la cuvette et le fixer à l'aide des écrous à oreilles



V - MISE EN PLACE DU BOUTON

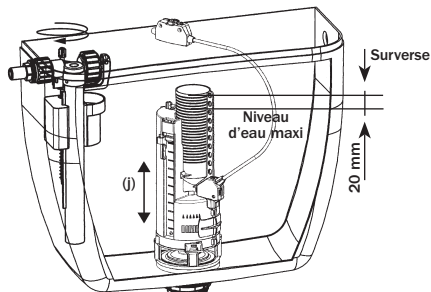
- 1 Une fois les réglages terminés fixer le bouton de commande (a) avec l'écrou (l), si le trou de couvercle (D) est > à 38 mm et < à 45 mm retirer la rosace (b)
- 2 Clipser le boîtier câble sur le bouton
- 3 Positionner le couvercle sur le réservoir



IV - RÉGLAGE NIVEAUX D'EAU

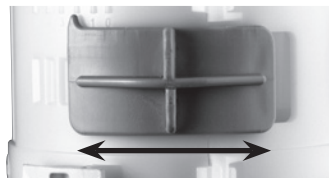
Après avoir raccorder votre robinet flotteur au réseau d'eau, ouvrir le robinet d'arrêt et régler le niveau de la grande chasse à l'aide du robinet flotteur (voir au dos).

NB : Le niveau d'eau maxi doit se trouver à 20 mm en dessous du tube de surverse (k)



Pour régler le niveau d'eau de la petite chasse, faire coulisser le curseur (j). Immerger le curseur de 40 mm.

NB : Plus le curseur est proche de 18, plus la quantité d'eau chassée sera importante.



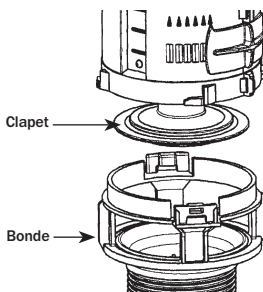
Dans certains cas (rares) pour assurer un nettoyage plus efficace il faut augmenter le niveau d'eau résiduel (quantité d'eau restante après la grande chasse). Pour cela déplacer l'obturateur (d) vers la gauche (plus l'obturateur est ouvert plus le résiduel augmente).

NB : Augmenter le résiduel diminue le volume d'eau chassé. Si nécessaire régler à nouveau le niveau d'eau maxi à l'aide du robinet flotteur.

VI - MAINTENANCE

Changement du clapet d'étanchéité

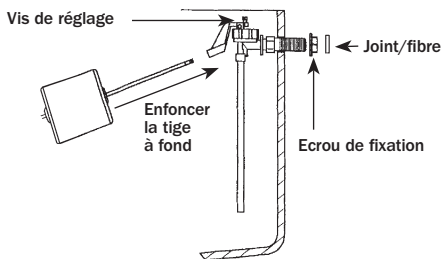
- 1 Après avoir ouvert le réservoir, tourner le mécanisme d'un quart de tour pour le désolidariser de sa bonde (e)
- 2 Changer le clapet (i)
- 3 Repositionner le mécanisme en le verrouillant sur la bonde
- 4 Refermer le réservoir.



MISE EN PLACE DU ROBINET FLOTTEUR

ROBECO 06 et STANDARD 15 EL

- 1 Mettre en place le robinet
- 2 Fixer à l'aide de l'écrou
- 3 Raccorder à l'alimentation
- 4 Régler le niveau d'eau à l'aide de la vis de réglage (15 EL) ou en pliant la tige (06).



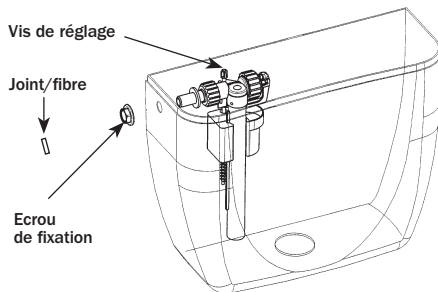
Visser à la main l'écrou du robinet jusqu'au contact de la céramique. Si nécessaire visser d'un quart de tour supplémentaire (maxi) à l'aide de la clé spécifique.

NB : Un serrage excessif peut entraîner une détérioration du robinet qui ne serait pas couverte par la garantie.

NB : Effectuer l'étanchéité du raccordement au réservoir avec le joint fibre ou filtre, à l'exclusion de toute pâte à joint corrosive.

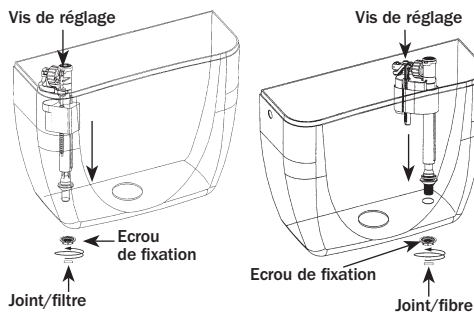
COMPACT 95L

- 1 Mettre en place le robinet
- 2 Fixer à l'aide de l'écrou
- 3 Raccorder à l'alimentation
- 4 Régler le niveau d'eau à l'aide de la vis de réglage.

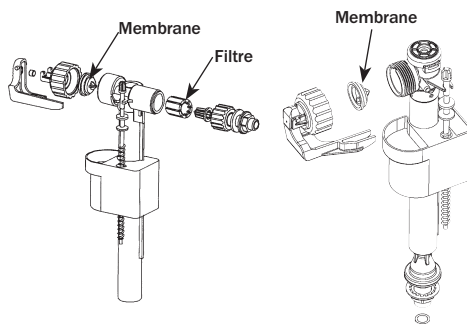


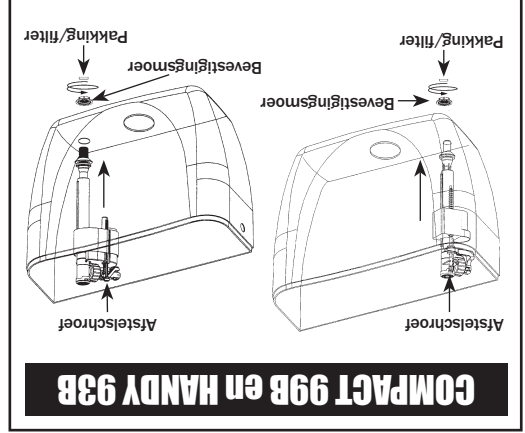
NB : Ne pas utiliser dans le réservoir de produit détartrant ou à base de chlore qui pourrait entraîner une détérioration du mécanisme non couverte par la garantie. Nous vous recommandons pour l'entretien de votre équipement le système d'entretien global MULTI CARE WC.

COMPACT 99B et HANDY 93B

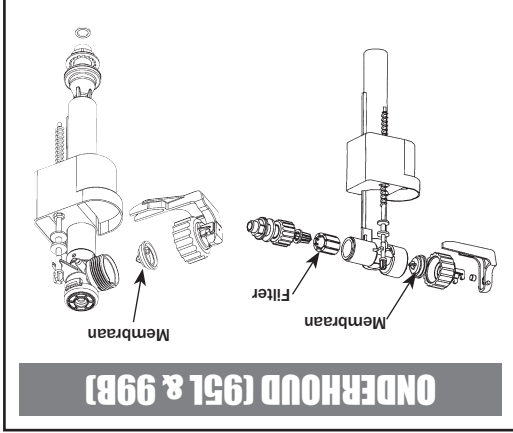


MAINTENANCE (95L & 99B)





COMPACT 99B en HANDY 93B



ONDERHOUD (99L & 99B)

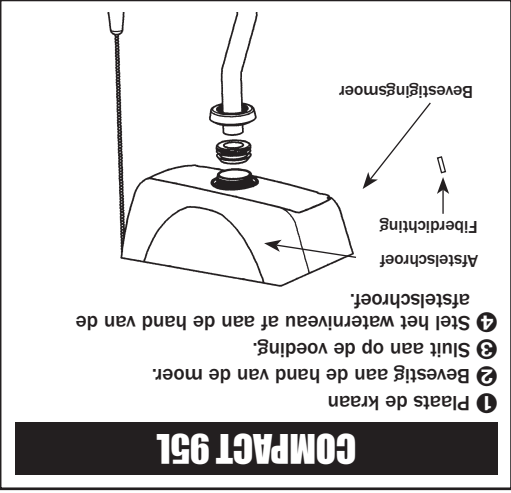
Schroef manueel de moer van het vlotterkraan vast tot ze in contact komt met het keramiek. Indien nodig schroeft u ze (maximaal) een beetje kwartslag vast met de speciale sleutel.
 NB : De moer te vast aandraaien kan een beschadiging van het vlotterkraan veroorzaken die niet gedekt wordt door de waarborg.
 NB : Controleer de waterdichtheid van de reservoir aansluiting met een filterpakking, met uitzondering van alle coroderende pakkingpasta's.

NB : Voor het reservoir geen ontkalkingsproduct of een product op basis van chloor gebruiken. Dit kan leiden tot een beschadiging van het mechanisme die niet gedekt is door de waarborg. Wij raden u aan voor het onderhoud van uw uitrusting het globale onderhoudsysteem MULTICARE WC te gebruiken.



ROBECO 06 en STANDARD 15 EL

- 1 Plaats de kraan
- 2 Bevestig aan de hand van de moer.
- 3 Sluit aan op de voeding.
- 4 Stel het waterniveau af aan de hand van de arfetschroef (15EL) of door de stang (06) te plooiën.



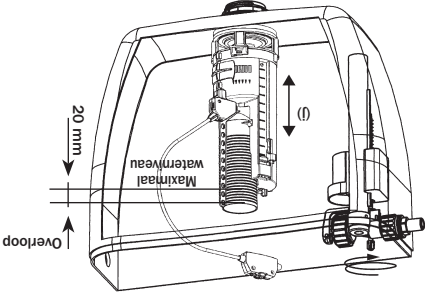
COMPACT 95L

- 1 Plaats de kraan
- 2 Bevestig aan de hand van de moer.
- 3 Sluit aan op de voeding.
- 4 Stel het waterniveau af aan de hand van de arfetschroef.

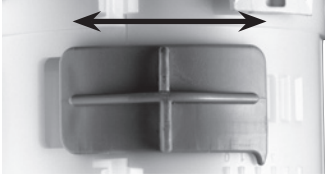
IV - AFSTELLEN VAN HET WATERNIVEAU

Enmaal de vlotterkraan aangestoten op het watermerk, open de stopkraan en stel het niveau van de grote spoeling af aan de hand van de vlotterkraan (zie achterzijde).

NB : het maximaal waterniveau moet zich op 20 mm onder de overloopbuis bevinden (k).



Doe de cursor (j) glijden om het waterniveau van de kleine spoeling af te stellen. Dompel de cursor 40 mm. NB : hoe dichter de cursor zich bij 18 bevindt, hoe groter de hoeveelheid gespoeld water.



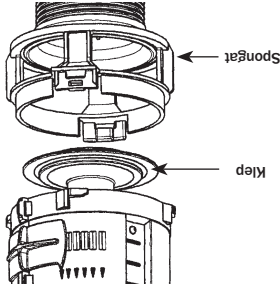
In sommige (zeldzame) gevallen, voor een doeltreffende reiniging, dient de hoeveelheid residuwater (hoeveelheid overblijvend water na een grote spoeling) verhoogd te worden. Verplaats hiervoor de afsluiter (d) naar links (hoe meer de afsluiter open is hoe groter de hoeveelheid residuwater).

NB : het verhogen van het residuwater vermindert de hoeveelheid gespoeld water. Stel indien nodig opnieuw het maximaal waterniveau af aan de hand van de vlotterkraan.

VI - ONDERHOUD

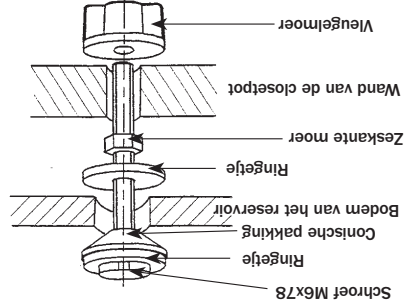
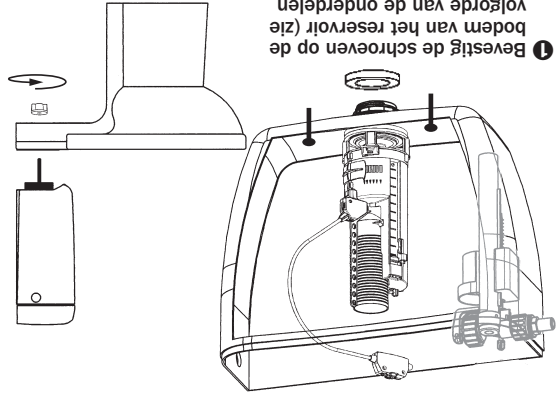
Vervanging van de waterdichtheidsklep

- 1 Open het reservoir, draai het mechanisme een kwartslag om het een kwartslag los te koppelen
- 2 Vervang de klep
- 3 Plaats het mechanisme terug en vergus het spongat
- 4 Sluit het reservoir.



III - MONTAGE POT - RESERVOIR

- 1 Bevestig de schroeven op de bodem van het reservoir (zie volgende van de onderdelen op onderstaand figuur)
- 2 Plaats de mousse (g) pakking op de moer (f)
- 3 Plaats het reservoir op de pot en bevestig hem met de vleugelmoeren



- 1 Eens het beëindigde regelen de knoop van bestelling (a) met moer (i) bepalen, als het gat van de deksel (D) > 38 mm en > 45 mm verwijder dan het rozet (b)
- 2 De doos kabett op de knoop plaatsen
- 3 Het deksel op het reservoir plaatsen



V - PLAATSEN VAN DE KNOP



Vleugelmoer

Wand van de closetpot

Zeskanse moer

Ringtjef

Bodem van het reservoir

Conische pakking

Ringtjef

Schroef M6x78

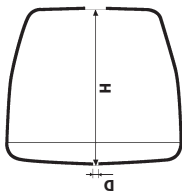
I - VOORBEREIDING VAN HET MECHANISME



Niet gebruiken
pakkingpastas



Meten van het reservoir
- H (van de bovenkant van de deksel tot de interne bodem van het reservoir)
- D (diameter van het gat van de deksel)



1 Snijd indien nodig de overloop (k) af volgens de onderstaande tabel

2 Schroef de moer van het spongat (f) los

Afsnijden van de overloopbuis	Hoogte H van het reservoir	Diameter D van het gat van de deksel van de deksel	Diameter D van het gat van de deksel van de deksel
		van 45 tot 50 mm en 18 tot 37 mm	> 332 mm
			> 350 mm
			niet snijden
	A en B	327 tot 332	345 tot 350
	A en C	322 tot 326	340 tot 344
	C en D	317 tot 321	335 tot 339
	D en E	312 tot 316	330 tot 334
	E en F	307 tot 311	325 tot 329
	F en G	302 tot 306	320 tot 324
	G en H	297 tot 301	315 tot 319
	H en I	292 tot 296	310 tot 314
	I en J	287 tot 291	305 tot 309
	J en K	282 tot 286	300 tot 304
	K en L	277 tot 281	295 tot 299
	L en M	272 tot 276	290 tot 294

II - PLAATSEN

Plaats het mechanisme in het reservoir.
Schroef manueel de moer van het (f) afvoergat vast tot ze in contact komt met het keramiek.
Indien nodig schroeft u ze (maximaal) een
bijkomende kwartslag vast met de speciale sleutel.
NB : De moer te vast aandraaien kan een
beschadiging van het mechanisme veroorzaken die
niet gedekt wordt door de waarborg.

De kabel mag niet verhinderd worden of in aanraking
komen met de wanden van de reservoir

