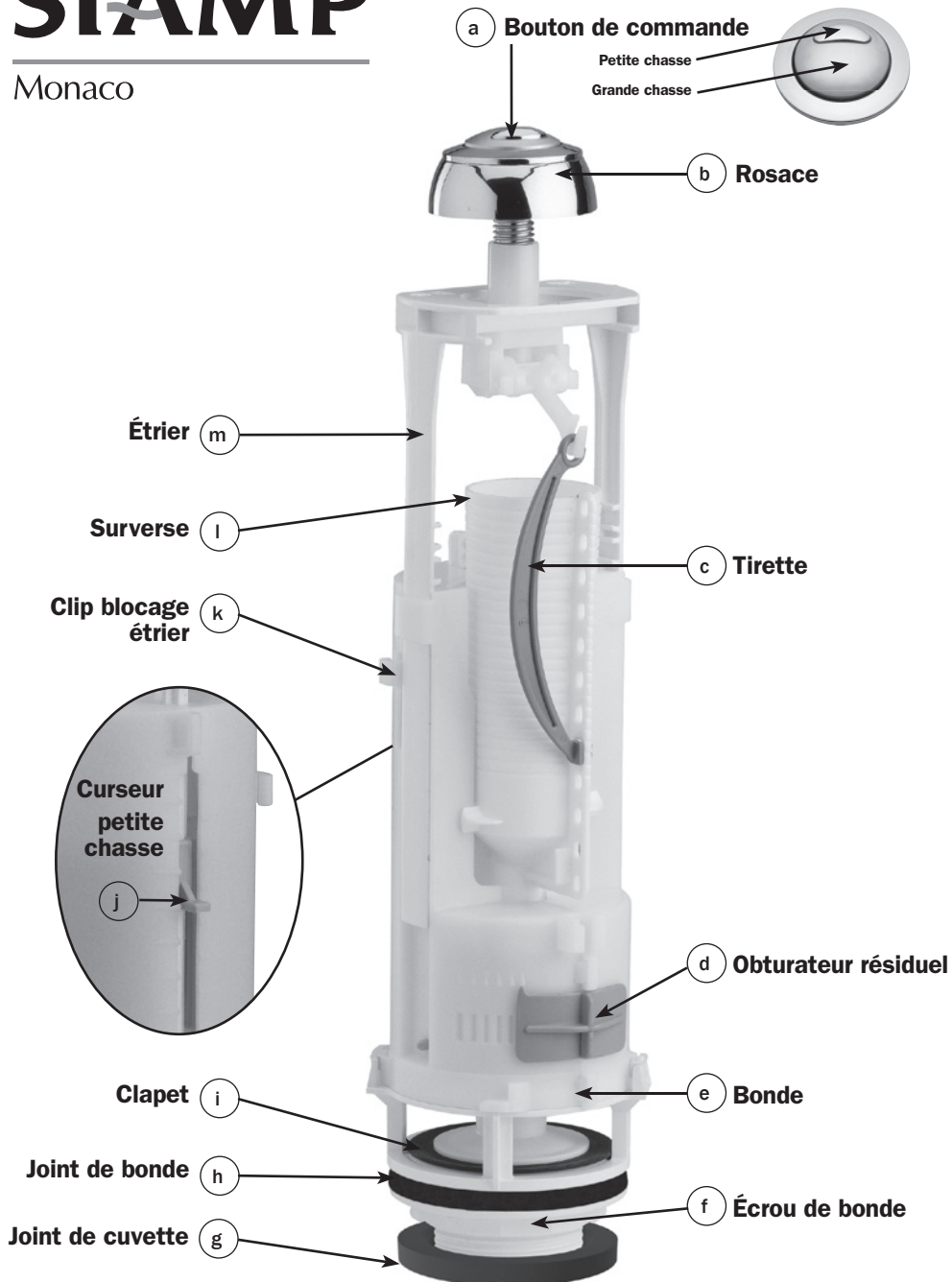


SIAMP

Monaco

F

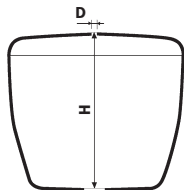


OPTIMA 49

I - PRÉPARATION DU MÉCANISME



Ne pas utiliser
de pâtes à joint

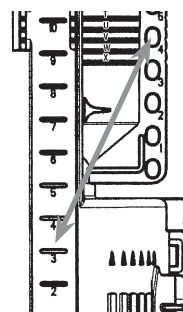
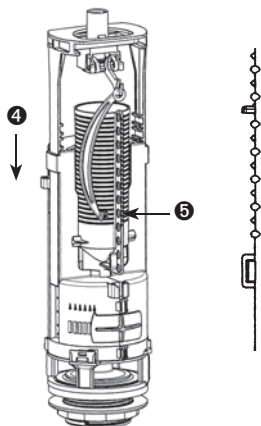
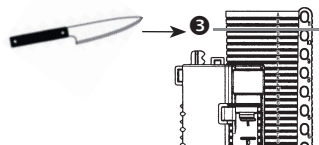
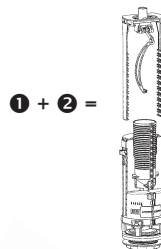
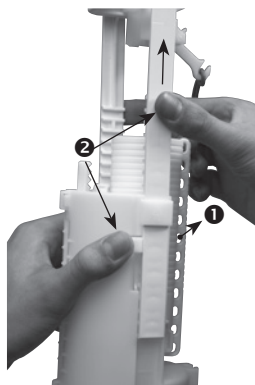


Mesurer le réservoir

- H (du dessus du couvercle au fond intérieur du réservoir)
- D (diamètre du trou de couvercle)

⚠ **Vérifier le positionnement de l'étrier**
Si l'étrier (m) est positionné correctement en se référant au tableau ci-dessous passer à l'étape 6 sinon procéder à toutes les étapes ci-après :

- 1 Déclipser la tirette (c)
- 2 Retirer l'étrier (m), en pressant sur les deux clips blocage étrier (k)
- 3 Couper si nécessaire la surverse (l) selon le tableau
- 4 Repositionner l'étrier dans son logement et le faire glisser jusqu'à la position voulue (numéro du cran de réglage souhaité, visible)
- 5 Reclipser la tirette (c) dans le trou de la surverse (l) dont le numéro est le même que le numéro du cran de réglage
- 6 Devisser l'écrou de bonde (f)



Cran étrier visible
N°4 = Position tirette N° 4

		Hauteur H du réservoir	
		Diamètre D du trou de couvercle de 18 à 38 mm et 45 à 50 mm	Diamètre D du trou de couvercle de 38 à 44 mm
N° du cran de l'étrier visible	11	430 à 417	448 à 435
	10	416 à 405	434 à 423
	9	404 à 393	422 à 411
	8	392 à 381	410 à 399
	7	380 à 369	398 à 387
	6	368 à 357	386 à 375
	5	356 à 345	374 à 363
	4	344 à 333	362 à 351
	3	332 à 321	350 à 339
	2	320 à 309	338 à 327
	1	308 à 297	326 à 315
	Mini	296 à 282	314 à 300

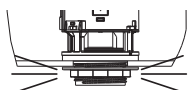
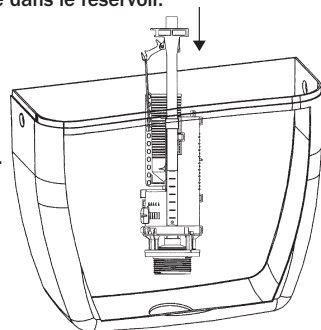
Cran de l'étrier	Découpe du tube de surverse
3	Repère C visible
2	Repère F visible
1	Repère I visible
Mini	Repère L visible

II - MISE EN PLACE

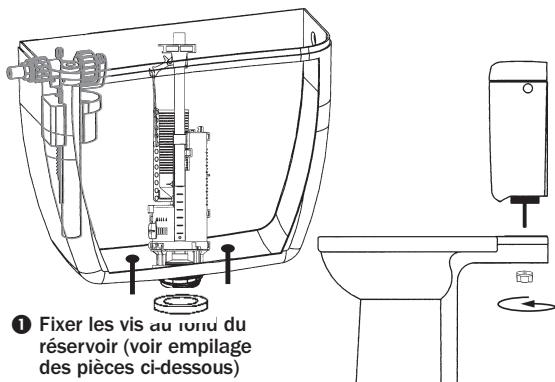
Positionner le mécanisme dans le réservoir.

Visser à la main l'écrou de bonde (f) jusqu'au contact de la céramique.
Si nécessaire visser d'un quart de tour supplémentaire (maxi) à l'aide de la clé spécifique.

NB : Un serrage excessif peut entraîner une détérioration du mécanisme qui ne serait pas couverte par la garantie.



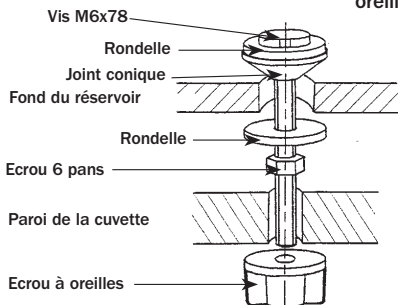
III - ASSEMBLAGE CUVETTE RÉSERVOIR



1 Fixer les vis au tour du réservoir (voir empilage des pièces ci-dessous)

2 Positionner le joint mousse (g) sur l'écrou (f)

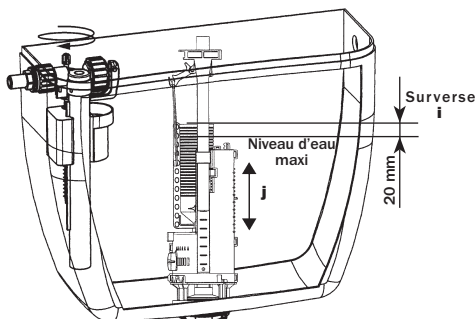
3 Positionner le réservoir sur la cuvette et le fixer à l'aide des écrous à oreilles



IV - RÉGLAGE NIVEAUX D'EAU

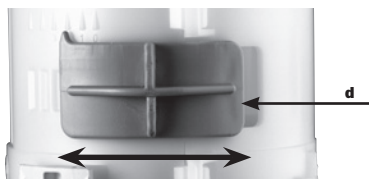
Après avoir raccorder votre robinet flotteur au réseau d'eau, ouvrir le robinet d'arrêt et régler le niveau de la grande chasse à l'aide du robinet flotteur (voir au dos).

NB : Le niveau d'eau maxi doit se trouver à 20 mm en dessous du tube de surverse (I)



Pour régler le niveau d'eau de la petite chasse, faire coulisser le curseur (j). Immerger le curseur de 40 mm.

NB : Plus le curseur est proche de 18, plus la quantité d'eau chassée sera importante.



Dans certains cas (rares) pour assurer un nettoyage plus efficace il faut augmenter le niveau d'eau résiduel (quantité d'eau restante après la grande chasse). Pour cela déplacer l'obturateur (d) vers la gauche (plus l'obturateur est ouvert plus le résiduel augmente).

NB : Augmenter le résiduel diminue le volume d'eau chassé. Si nécessaire régler à nouveau le niveau d'eau maxi à l'aide du robinet flotteur.

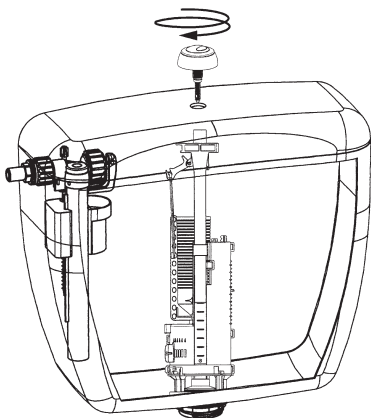
V - MISE EN PLACE DU BOUTON

1 Une fois les réglages terminés mettre le couvercle

2 Si le trou de couvercle (D) est > à 38 mm et < à 45 mm retirer la rosace (b)

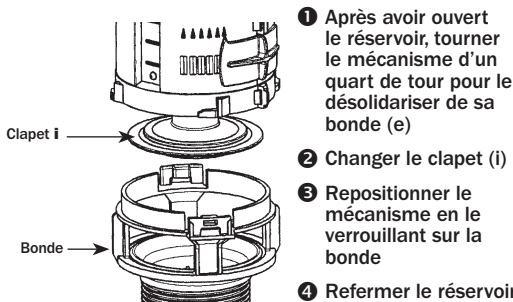
3 Positionner le bouton sur le couvercle et le visser jusqu'à blocage

pas de serrage excessif du bouton



VI - MAINTENANCE

Changement du clapet d'étanchéité



1 Après avoir ouvert le réservoir, tourner le mécanisme d'un quart de tour pour le désolidariser de sa bonde (e)

2 Changer le clapet (i)

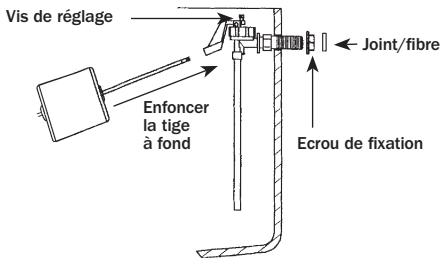
3 Repositionner le mécanisme en le verrouillant sur la bonde

4 Refermer le réservoir.

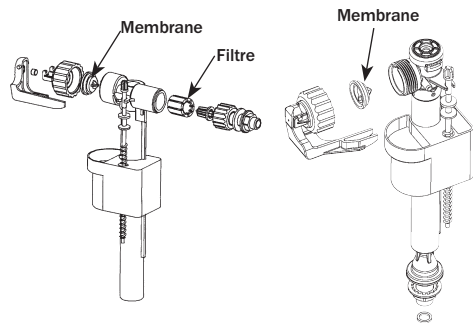
MISE EN PLACE DU ROBINET FLOTTEUR

ROBECO 06 et STANDARD 15 EL

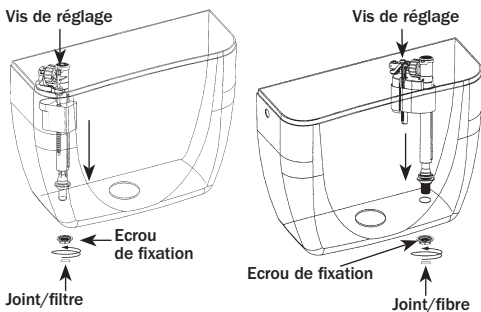
- 1 Mettre en place le robinet
- 2 Fixer à l'aide de l'écrou
- 3 Raccorder à l'alimentation
- 4 Régler le niveau d'eau à l'aide de la vis de réglage (15 EL) ou en pliant la tige (06).



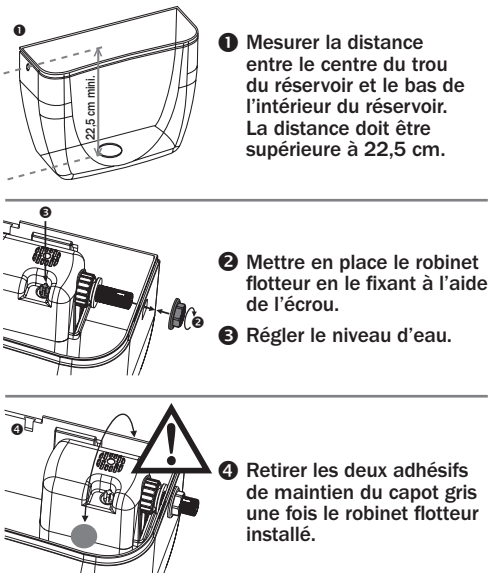
MAINTENANCE (95L & 99B)



COMPACT 99B et HANDY 93B

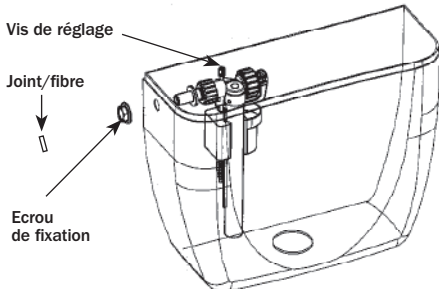


OD 95L



COMPACT 95L

- 1 Mettre en place le robinet
- 2 Fixer à l'aide de l'écrou
- 3 Raccorder à l'alimentation
- 4 Régler le niveau d'eau à l'aide de la vis de réglage.



Visser à la main l'écrou du robinet jusqu'au contact de la céramique. Si nécessaire visser d'un quart de tour supplémentaire (maxi) à l'aide de la clé spécifique.



NB : Un serrage excessif peut entraîner une détérioration du robinet qui ne serait pas couverte par la garantie.

NB : Effectuer l'étanchéité du raccordement au réservoir avec le joint fibre ou filtre, à l'exclusion de toute pâte à joint corrosive.

NB : Ne pas utiliser dans le réservoir de produit détartrant ou à base de chlore qui pourrait entraîner une détérioration du mécanisme non couverte par la garantie.

COMPACT 95L

- 1 Plaats de kraan
- 2 Bevestig aan de hand van de moer.
- 3 Sluit aan op de voeding.
- 4 Stel het waterniveau af aan de hand van de atfleschroef

COMPACT 99B en HANDY 93B

ROBECO 06 en STANDARD 15 EL

- 1 Plaats de kraan
- 2 Bevestig aan de hand van de moer.
- 3 Sluit aan op de voeding.
- 4 Stel het waterniveau af aan de hand van de atfleschroef (15EL) of door de stang (06) te poolen.

Schroef manueel de moer van het vlotterkraan vast tot ze in contact komt met het keramiek. Indien nodig schroef u ze (maximaal) een beetje verder naar rechts vast met de speciale sleutel.

NB : De moer te vast aandraaien kan een beschadiging van het vlotterkraan veroorzaken die niet gedekt wordt door de waarborg.

NB : Controleer de waterdichtheid van de reservoiransluiting met een filterpakking, met uitzondering van alle corroderende pakkingpasta's.

NB : Voor het reservoir geen ontkalkingsproduct of een product op basis van chloor gebruiken. Dit kan leiden tot een beschadiging van het mechanisme die niet gedekt is door de waarborg.



OD 95L

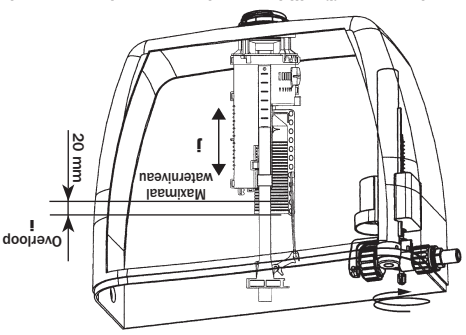
- 1 Meet de afstand tussen het midden van de opening van de tank en de bodem binnenin de tank. De afstand moet groter zijn dan 22,5 cm.
- 2 Plaats de kraan. Bevestig aan de hand van de moer.
- 3 Stel het waterniveau af aan de hand van de atfleschroef.
- 4 Trek de twee stickers van de grijze kap zodra de vlotterkraan is aangebracht.

ONDERHOUD (95L & 99B)

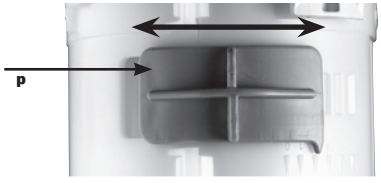
IV - AFSTELLEN VAN HET WATERNIVEAU

Enmaal de vlotterkraan aangestoten op het watermerk, open de stopkraan en stel het niveau van de grote spoeling af aan de hand van de vlotterkraan (zie achterzijde).

NB : het maximaal waterniveau moet zich op 20 mm onder de overloopbuis bevinden.



Doe de cursor (j) glijden om het waterniveau van de kleine spoeling af te stellen. Dompel de cursor 40 mm. NB : hoe dicht de cursor zich bij 18 bevindt, hoe groter de hoeveelheid gespoeld water.

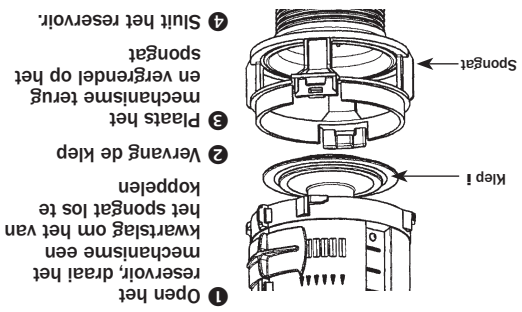


In sommige (zeldzame) gevallen, voor een doeltreffende reiniging, dient de hoeveelheid residuwater (hoeveelheid overblijvend water na een grote spoeling) verhoogd te worden. Verplaats hiervoor de afsluiter (d) naar links (hoe meer de afsluiter open is hoe groter de hoeveelheid residuwater).

NB : het verhogen van het residuwater vermindert de hoeveelheid gespoeld water. Stel indien nodig opnieuw het maximaal waterniveau af aan de hand van de vlotterkraan.

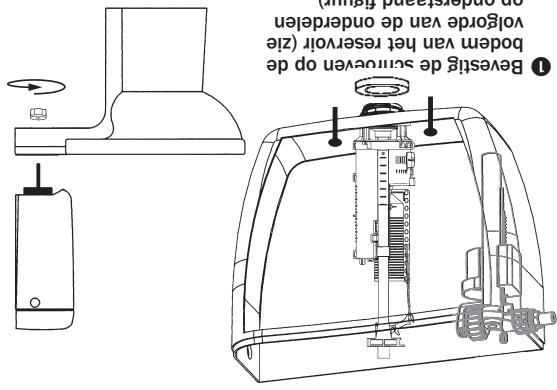
VI - ONDERHOUD

Vervanging van de waterdichtheidklep



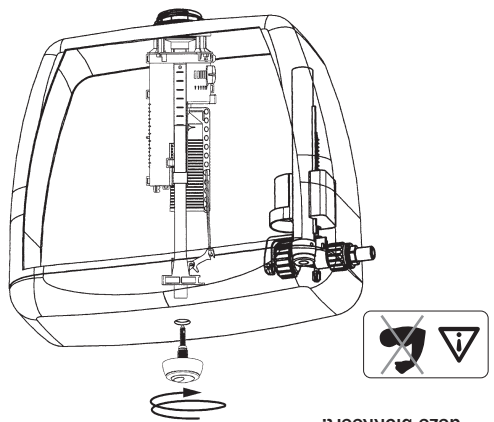
III - MONTAGE POT - RESERVOIR

- 1 Bevestig de schroeven op de bodem van het reservoir (zie onderstaand figuur)
- 2 Plaats de mousse pakking op de moer (f)
- 3 Plaats het reservoir op de pot en bevestig hem met de vleugelmoeren

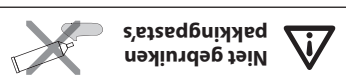


V - PLAATSEN VAN DE KNOP

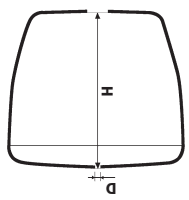
- 1 Plaats de deksel nadat alle afstellingen uitgevoerd zijn
- 2 Als het gat van de deksel (D) > 38 mm en < 45 mm verwijder dan het rozet b)
- 3 Plaats de knop van de deksel en schroef vast totdat deze blokkeert.



I - VOORBEREIDING VAN HET MECHANISME

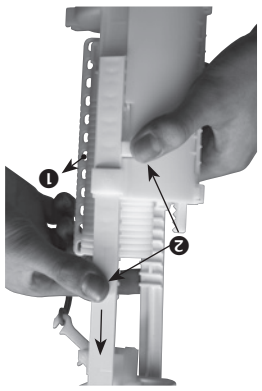


Niet gebruiken
pakkingpasta's

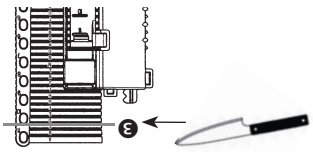


Meten van het reservoir

- H (van de bovenkant van de deksel tot de interne bodem van het reservoir)
- D (diameter van het gat van de deksel)

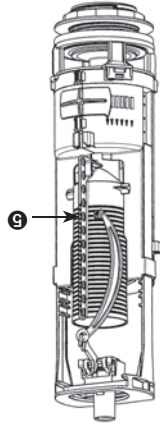


1 + 2 =

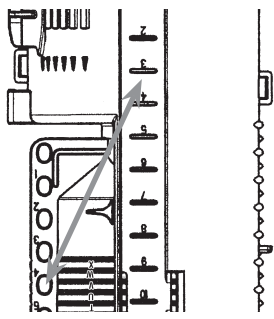


▼ **Verwijder de trekknop (c)**
Gebruik de onderstaande tabel om te controleren of de buisbeugel (m) juist geplaatst is. Als dit zo is, ga verder naar stap 6, zontief, volg de volgende stappen:

- 1 Verwijder de trekknop (c)
- 2 Verwijder de buisbeugel (m) door te drukken op de twee blokkeerclips van de buisbeugel (k)
- 3 Snijd indien nodig de overloop (l) af volgens de onderstaande tabel
- 4 Plaats de buisbeugel opnieuw in zijn behuizing en doe hem glijden tot aan de gewenste positie (nummer van de gewenste inkeping zichtbaar)
- 5 Bevestig de trekknop (c) opnieuw in het gat van de overloop (l) waarvan het nummer identiek is aan het nummer van de inkeping
- 6 Schroef de moer van het spongat (f) los



Inkeping buisbeugel zichtbaar
N°4 = positie trekknop N°4

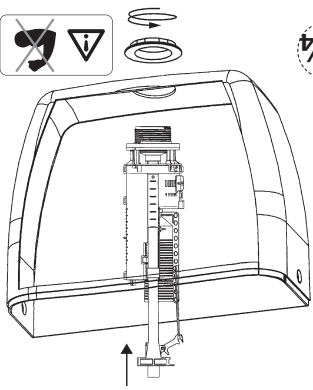


II - PLAATSEN

Plaats het mechanisme in het reservoir.
Schroef manueel de moer van het (f) afvoergat vast tot ze in contact komt met het keramiek.

Indien nodig schroeft u ze (maximaal) een
bijkomende kwartslag
vast met de speciale
sleutel.

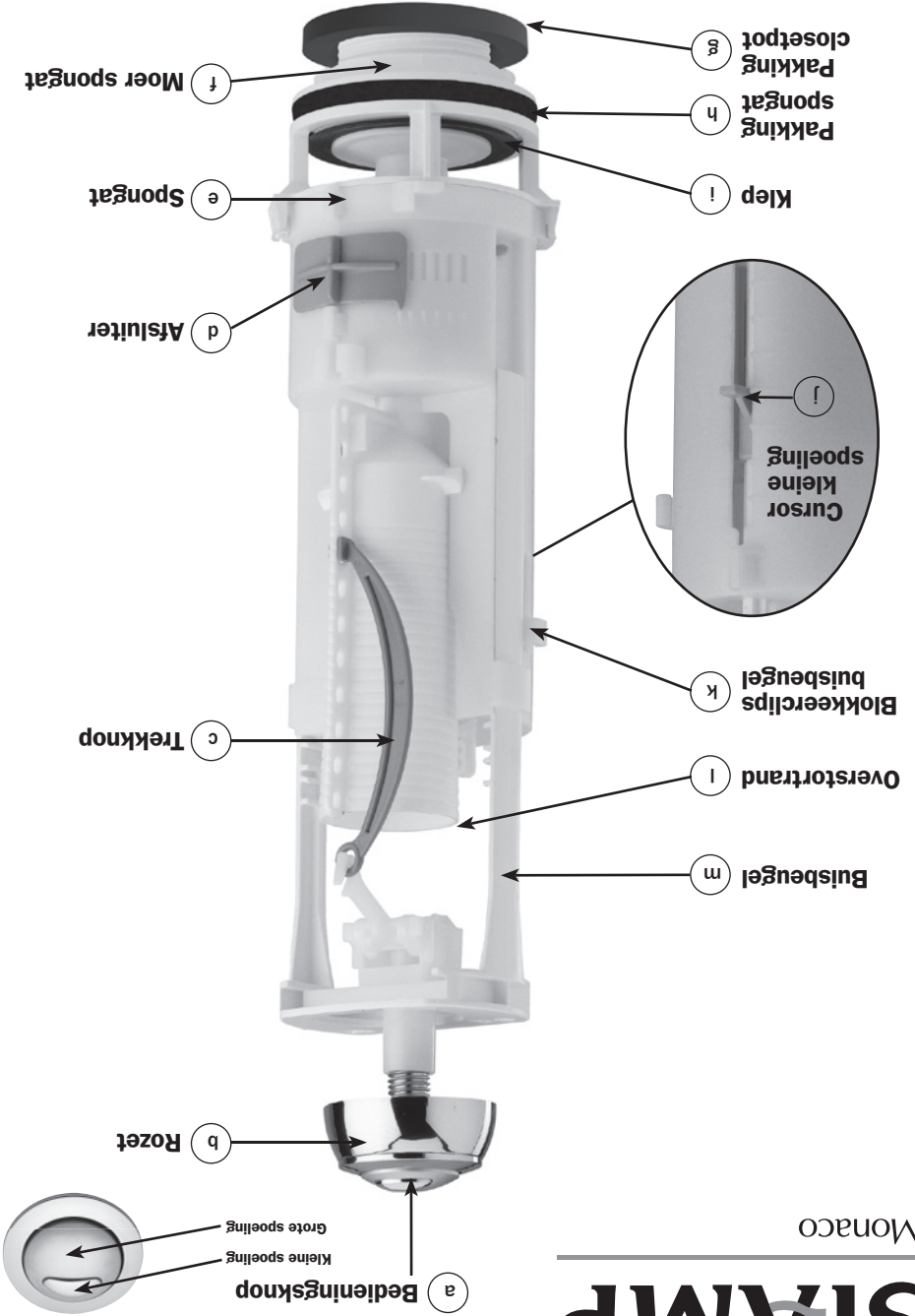
NB : De moer te vast
aandraaien kan een
beschadiging van het
mechanisme veroorzaken
die niet gedekt wordt door
de waarborg.



Hoogte H van het reservoir		Diameter D van het gat van de deksel van 18 mm en van 45 tot 50 mm	
11	430 tot 417	448 tot 435	430 tot 417
10	416 tot 405	434 tot 423	416 tot 405
9	404 tot 393	422 tot 411	404 tot 393
8	392 tot 381	410 tot 399	392 tot 381
7	380 tot 369	398 tot 387	380 tot 369
6	368 tot 357	386 tot 375	368 tot 357
5	356 tot 345	374 tot 363	356 tot 345
4	344 tot 333	362 tot 351	344 tot 333
3	332 tot 321	350 tot 339	332 tot 321
2	320 tot 309	338 tot 327	320 tot 309
1	308 tot 297	326 tot 315	308 tot 297
Mini	296 tot 282	314 tot 300	296 tot 282

Inkeping van de buisbeugel	Afslijden van de overloopbuis
3	Merkteken C zichtbaar
2	Merkteken F zichtbaar
1	Merkteken I zichtbaar
Minimum	Merkteken L zichtbaar

OPTIMA 49



Monaco

SIAMP