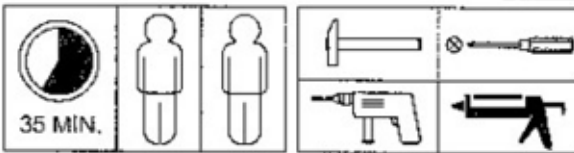


## MODULO DUOX 120 CABINET MODEL DUOX 120 MEUBLE DUOX 120



\* **ATENCIÓN:** con el objetivo de impedir la caída de este producto, debe usarse con el dispositivo de fijación mural suministrado en su totalidad.

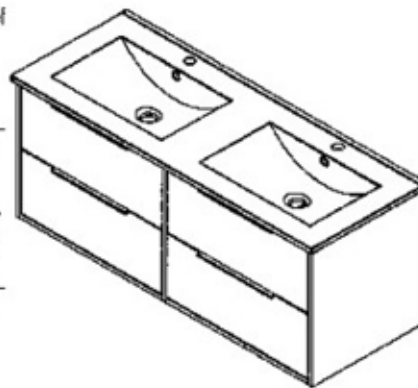
\* **ATENCIÓN:** verificar la adecuación del muro/techo con el objeto de asegurar que los dispositivos de fijación van a resistir las fuerzas generadas.

\* **ATTENTION:** in order to prevent this product from falling, it must be used with the wall fixing device supplied in its entirety.

\* **ATTENTION:** check the adequacy of the wall/ceiling in order to ensure that the fixing devices will resist the forces generated.

\* **ATTENTION :** afin d'éviter que ce produit ne tombe, il doit être utilisé avec le dispositif de fixation murale fourni dans son intégralité.

\* **ATTENTION :** vérifier l'adéquation mur/plafond afin de s'assurer que les dispositifs de fixation résisteront aux efforts générés.

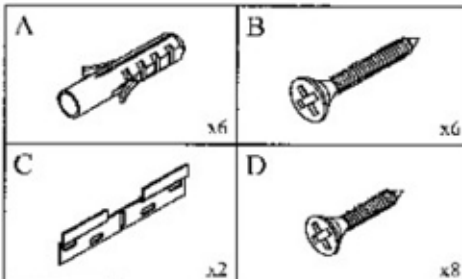


\* Preparar la zona de montaje, las herramientas y las piezas del mueble.  
\* Agrupar y contar el herraje.  
\* Realizar el montaje sobre una moqueta o similar para evitar rayar el mueble.

\* Clear the assembly area.  
\* Get the tools ready.  
\* Display the fitting and count them.  
\* Use a blanket or carton plate to make the assembly so as to avoid marks.

\* Préparer la zone de montage, les outils, et les éléments de fixation.

\* Regrouper et compter le matériel.  
\* Monter sur une moquette ou similaire pour ne pas rayer les meubles.



- GJÍAS DE CAJÓN -  
- DRAWER GLIDES -  
- GUIDES DE TIROIR -

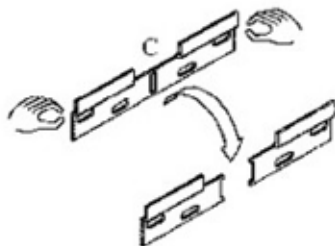


**IMPORTANTE: EL HERRAJE INCLUIDO NO ES VÁLIDO PARA PARED DE PLADUR.**

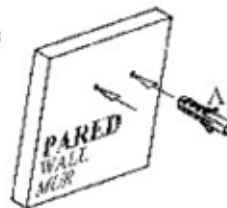
**IMPORTANT: HARDWARE INCLUDED IS NOT VALID FOR WALL PLADUR.**

**IMPORTANT: LA QUINCAILLERIE FOURNIE N'EST PAS VALABLE POUR LES MURS EN PLACOPLATRE.**

**1** Partir los Colgadores (C).  
From the Plates (C).  
Séparer les plaques de fixation (C).



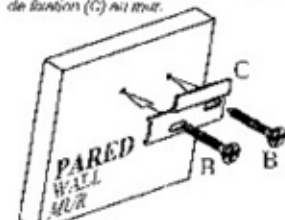
**2** Taladrar en la pared y colocar los Tacos (A).  
Drill in the wall and place the Fisher Wac (A).  
Perforer le mur et placez les chevilles (A).



**NOTA:** Las Placas (C) irán en el hueco interior del Módulo.

**NOTE:** The plates (C) they shall go into the hollow interior Cabinet.

**3** Usar los Tornillos (B) para unir las Placas (C) a la pared.  
Using the Screws (B) to bond the Plates (C) to the wall.  
Utilisez les vis (B) pour joindre les plaques de fixation (C) au mur.



CAD1083-MONTAJE 1/2