

NOTICE DE POSE

Meubles 2 tiroirs
Largeur 100/120



AVERTISSEMENT

Nos meubles font l'objet de garanties (spécifiques à chaque produit)
et d'un service après-vente.

**Il est recommandé d'utiliser les services d'un installateur professionnel
lors de la pose de vos meubles**

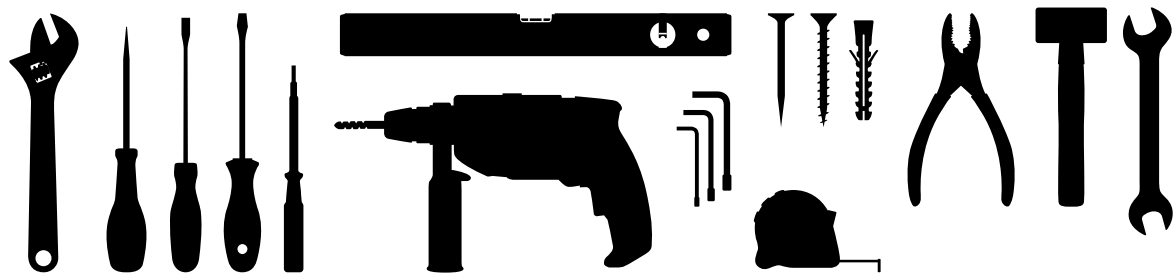
**Toute pose effectuée par un particulier sans l'aide de professionnels
est effectuée à ses risques et périls.**

Les cotes indiquées dans cette notice
sont données à titre indicatif.

Elles devront être adaptées par vos soins en fonction
des spécificités de votre pièce.

QUINCAILLERIE

Nous ne fournissons pas de quincaillerie pour la fixation des meubles et accessoires sur le mur.
Veuillez demander conseil à un professionnel pour connaître le type de fixations
appropriées à votre support de fixation.



CONTACT

1 rue Marcel Boussac
88440 NOMEXY

Tél. 03 29 81 23 23
Fax. 03 29 81 23 29

SERVICE APRES-VENTE

sav@concilio.biz

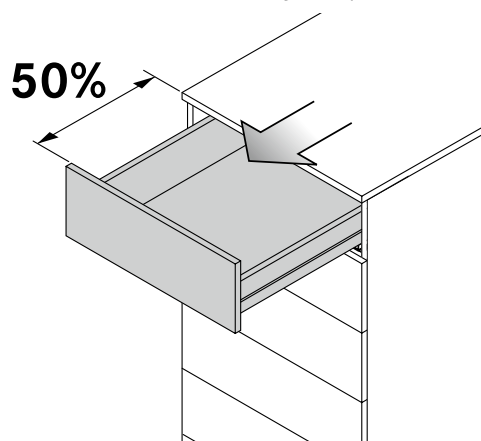
Tél 03 29 29 24 05

1/ Démontage des tiroirs

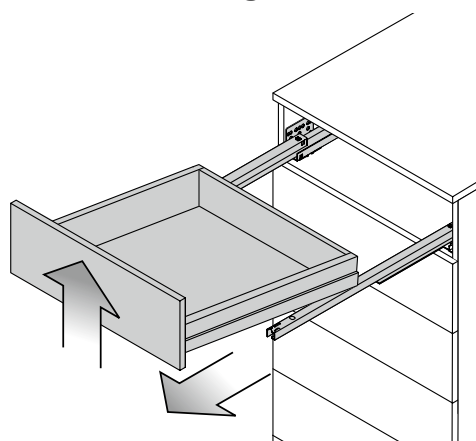
AVANT L'INSTALLATION

Pour un montage plus facile,
il est nécessaire d'enlever les tiroirs du meuble.

1/ Ouvrez le tiroir jusqu'à la moitié.



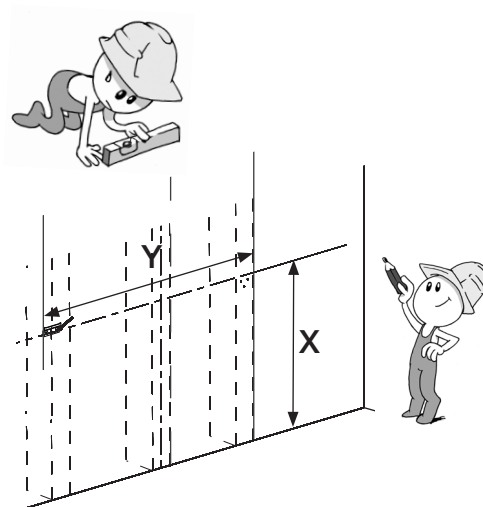
2/ Soulevez légèrement et tirez.



2/ Pose du meuble

1/ En suivant le tableau ci-dessous, repérez les trous de fixation avec un crayon de papier. Tracez une ligne horizontale afin de vérifier avec votre niveau.

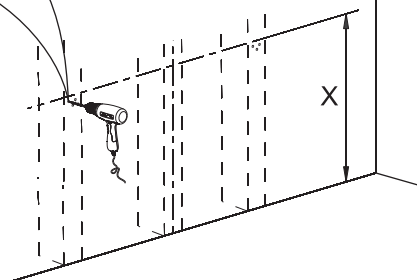
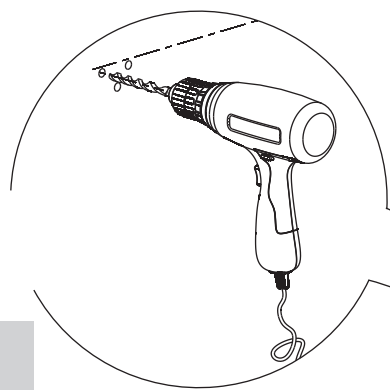
	Largeur	X*	Y*
Meuble sous vasque 2 tiroirs	100 cm	715 mm	962 mm
	120 cm		1162 mm



2/ A l'aide d'une perceuse, percez des trous à la taille adaptée à vos chevilles.



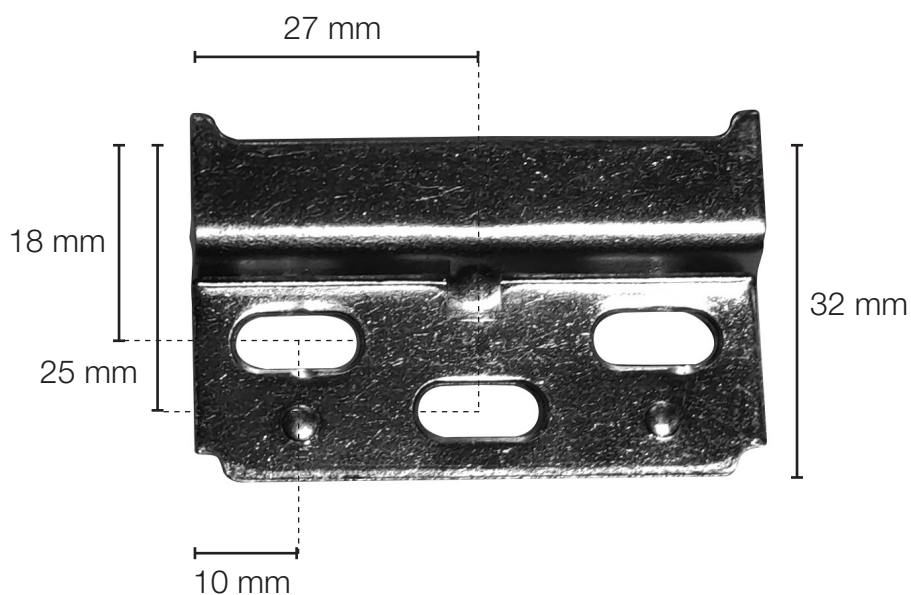
Pour un mur plâtre, utilisez des chevilles adaptées et percez au diamètre adapté à la cheville.



3/ Placez vos chevilles puis vissez les fixations murales.

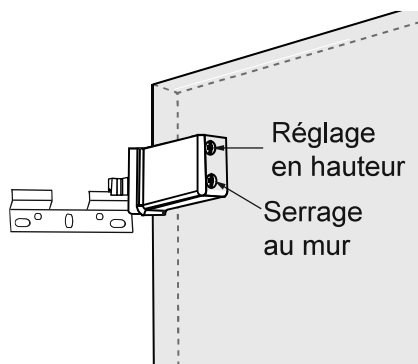
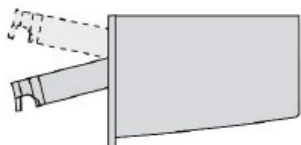


Choisissez le type de vis et de les mieux adaptées en fonction de votre type de mur.



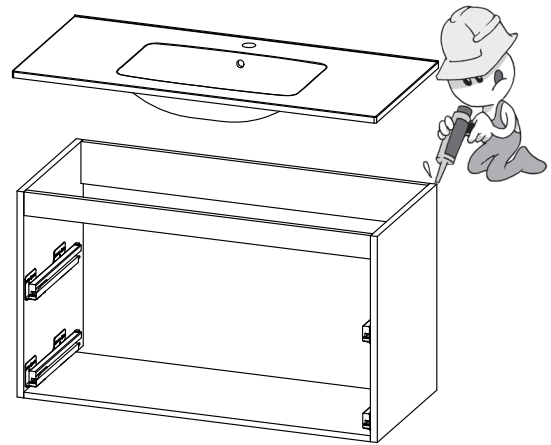
4/ Suspendez votre meuble.

Puis, à l'aide d'un tournevis adapté et d'un niveau, réglez chaque fixation.



2/ Pose du plan vasque

Disposez un joint sur les côtés du meuble à l'aide d'une cartouche de silicone, puis posez votre plan.




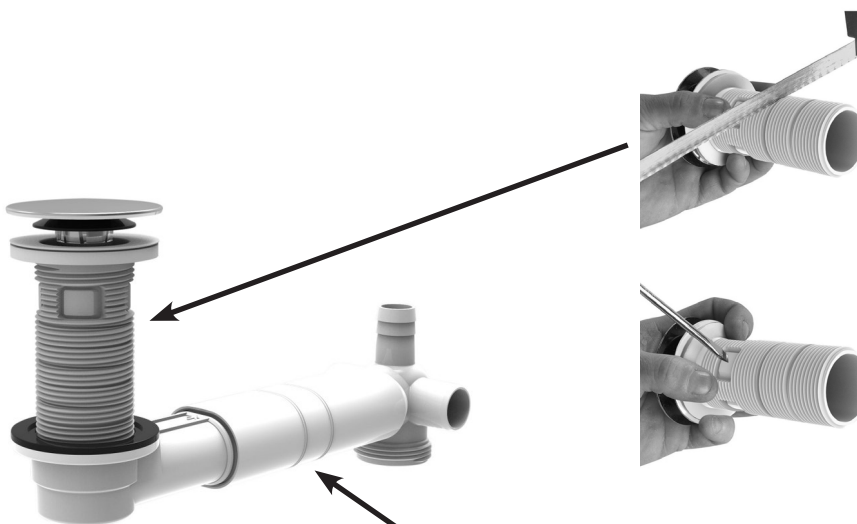
3/ Pose de la pipe

Nous conseillons l'utilisation d'une tubulure extra-plate type Valentin 609300 045 00 que nous pouvons vous fournir en OPTION.

Cette partie explique l'installation de cette tubulure.

Reportez vous à la notice de la tubulure choisie si vous en avez choisie une autre.


 Espace réduit à 45 mm maximum entre l'arrière du tiroir et le dessous de la vasque



Découpez la bonde à 60 mm l'aide d'une scie à métaux.

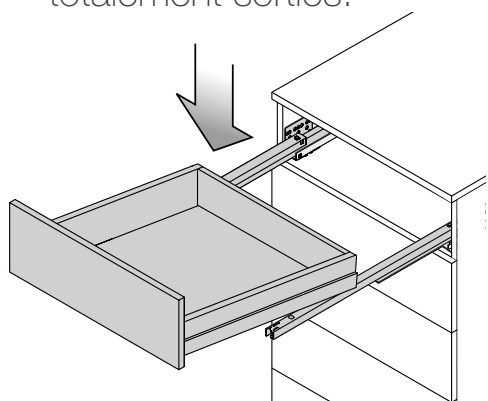
Enlevez les caches du trop-plein intégré à l'aide d'un tournevis.

Prenez les mesures de votre installation puis découpez la tubulure selon vos besoins.

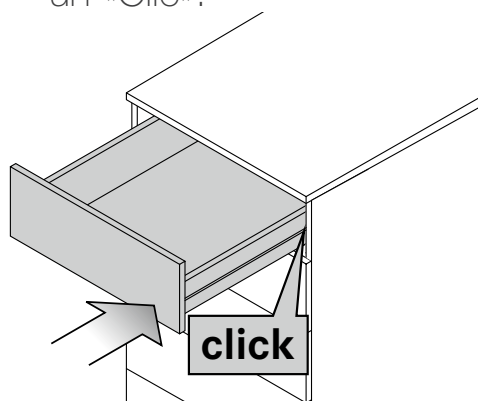
 Utilisez le matériel de protection adapté (gants, lunettes ...)

4/ Remontage des tiroirs

1/ Poser le tiroir sur les charnières totalement sorties.

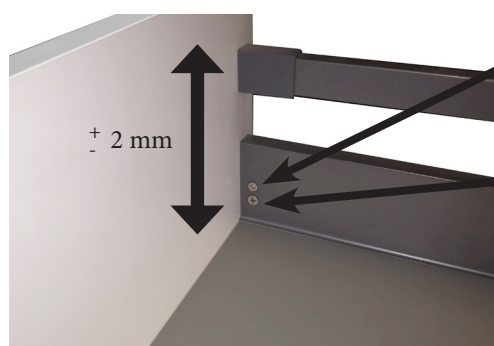


2/ Poussez le tiroir jusqu'à entendre un «Clic».



5/ Réglage des tiroirs

Réglage de la hauteur de la façade

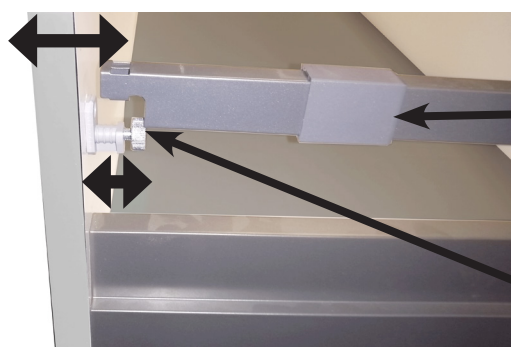


1/ Dévissez la vis du dessus à l'aide d'un tournevis adapté pour déverrouiller le réglage.

2/ Tournez la vis du dessous avec un tournevis adapté afin de monter ou descendre la façade.

3/ Revissez la vis du dessus pour verrouiller le réglage.

Réglage de l'inclinaison de la façade



1/ Tirez le cache plastique.

2/ Tournez la vis avec un tournevis adapté pour régler l'inclinaison de la façade.

concilio
BATHROOMDESIGN