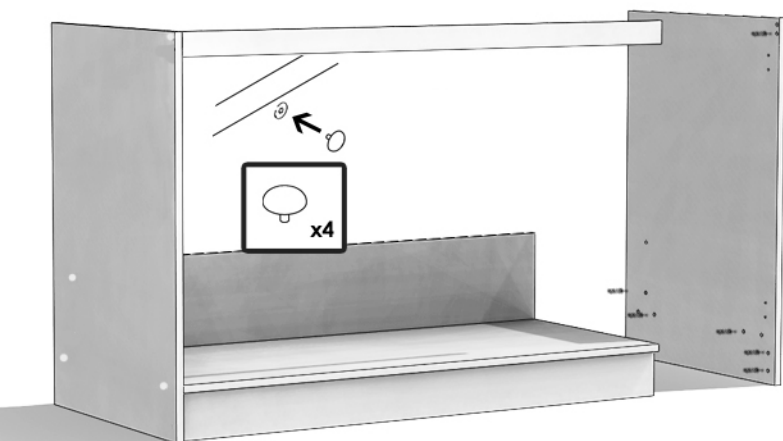
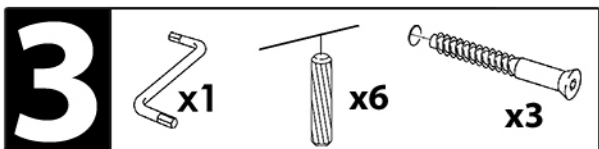
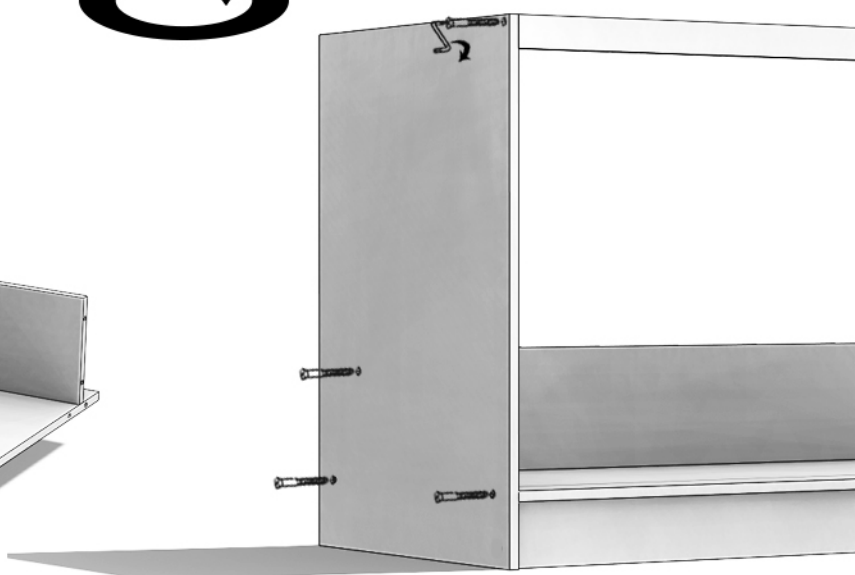
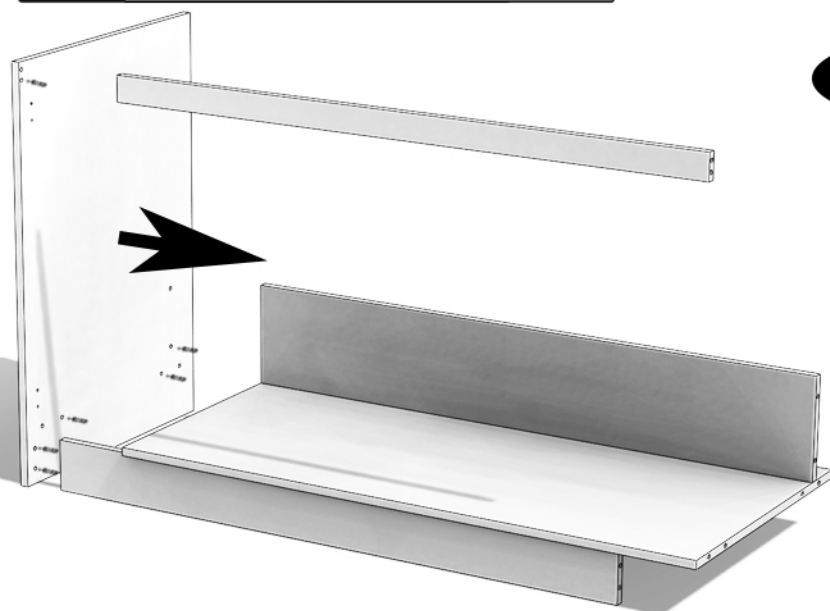
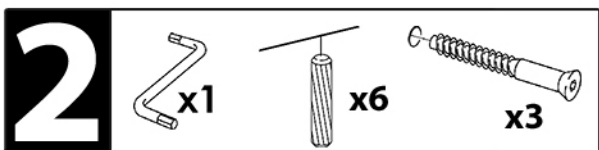
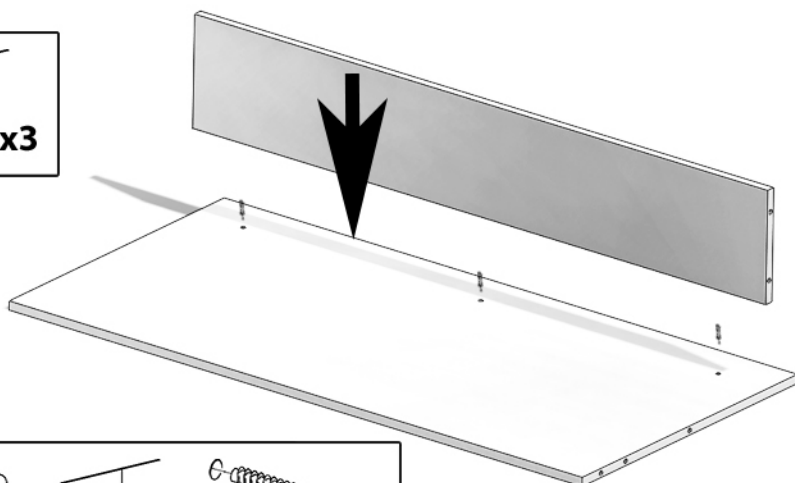
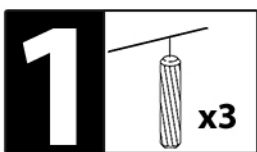


Notice de montage SOUS EVIER 2 PORTES

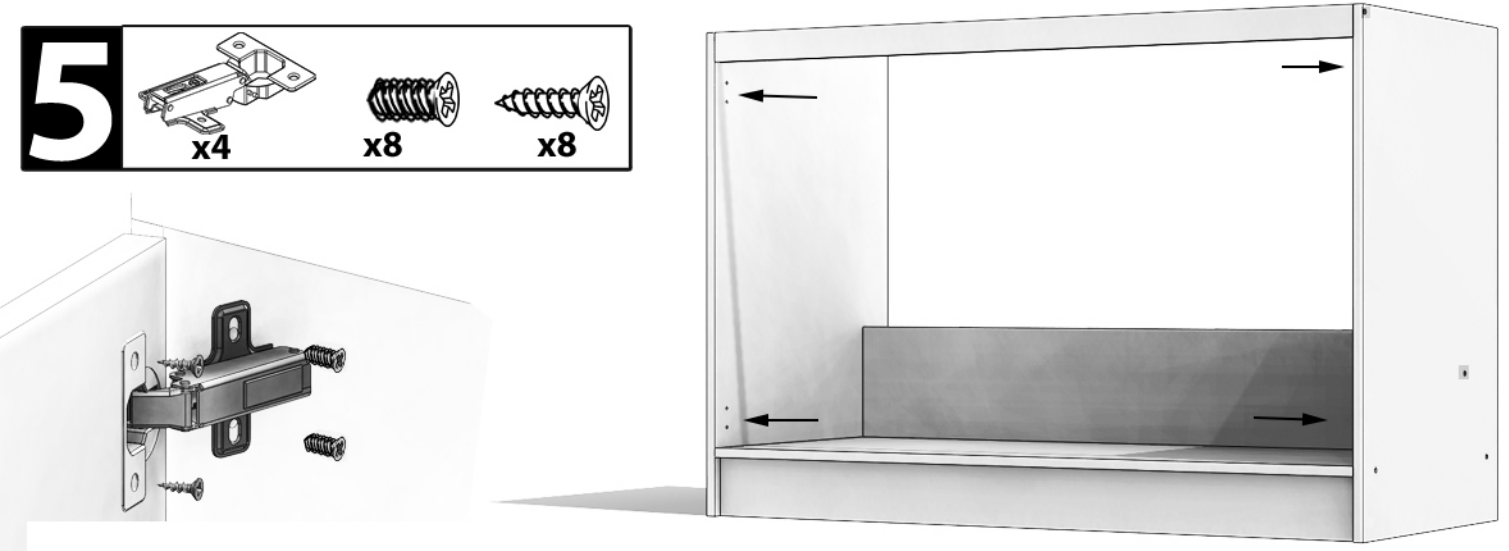
⚠ Un montage mal réalisé peut provoquer la chute du meuble. Pour assurer un rigidité optimale, pensez à fixer le meuble au mur à l'aide d'une visserie adaptée (non fournie).



4 x4



5 x4 x8 x8



6 x2 x2

