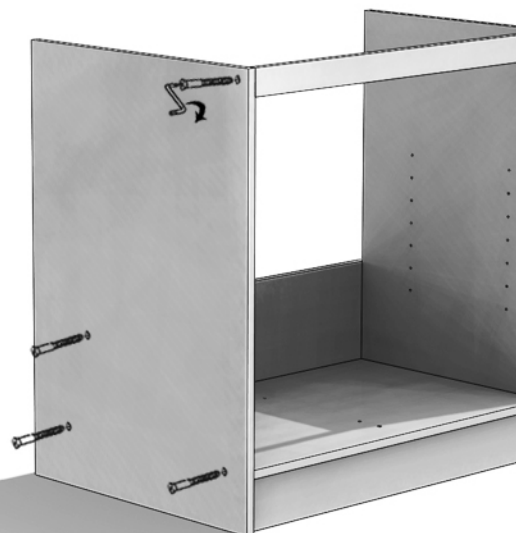
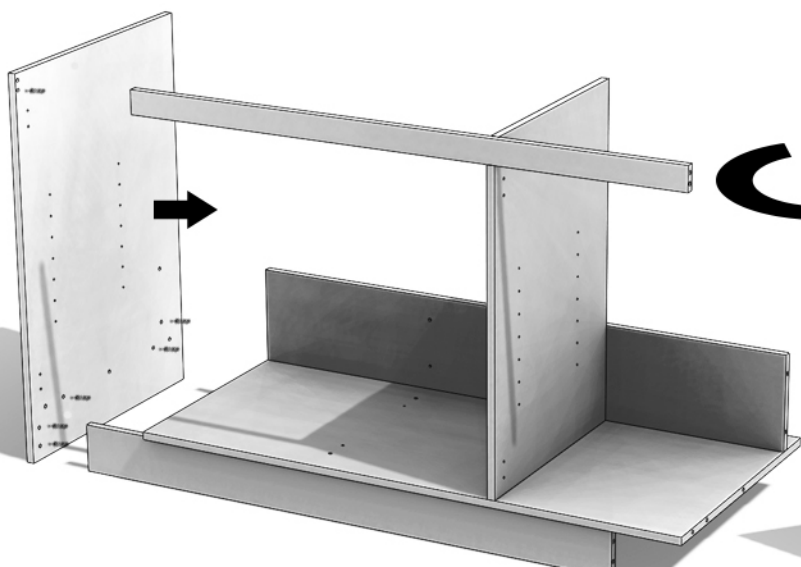
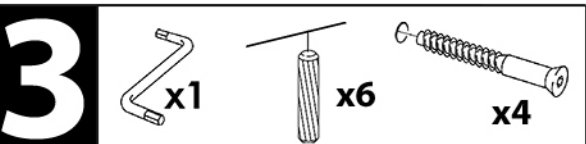
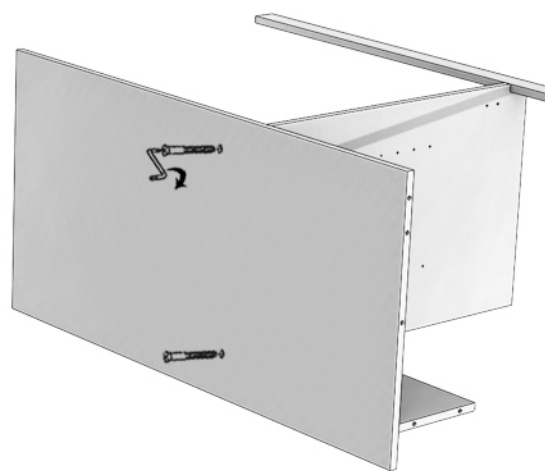
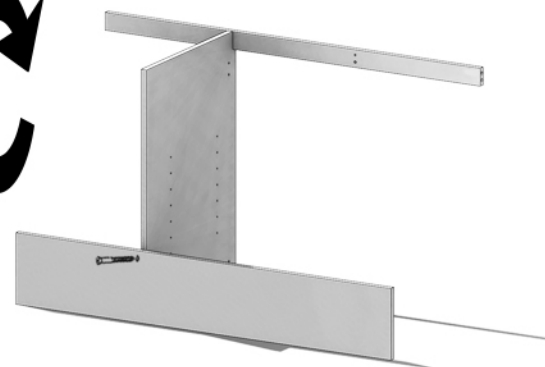
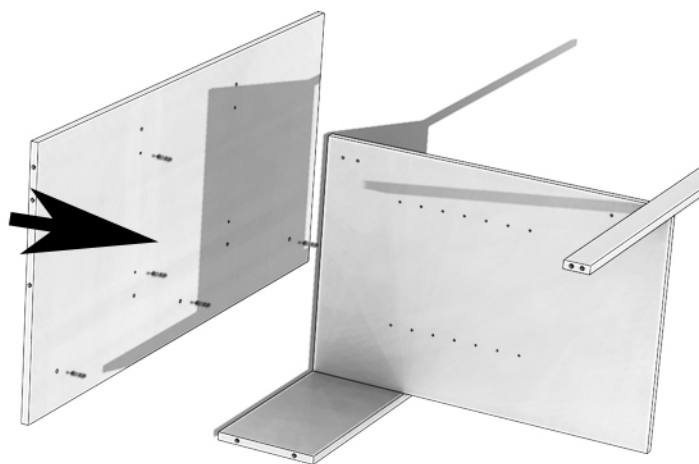
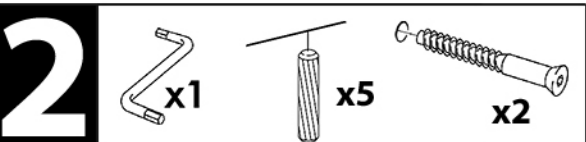
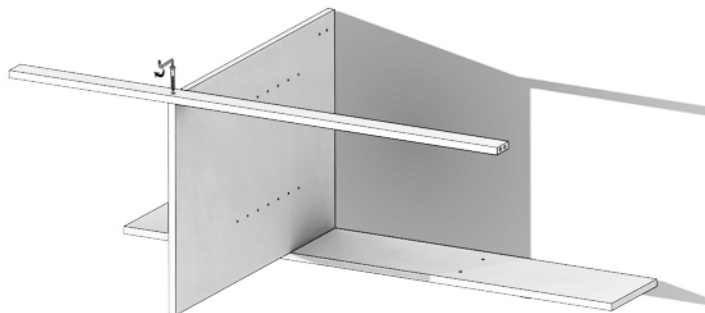
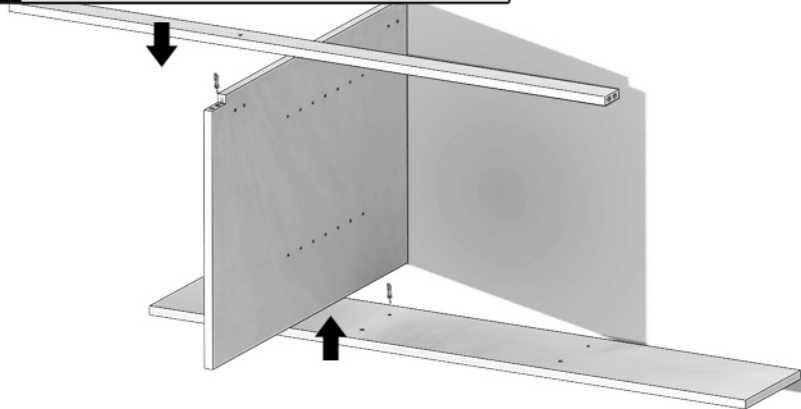
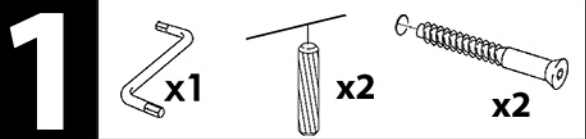

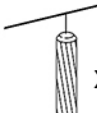
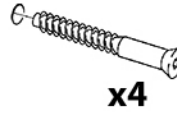
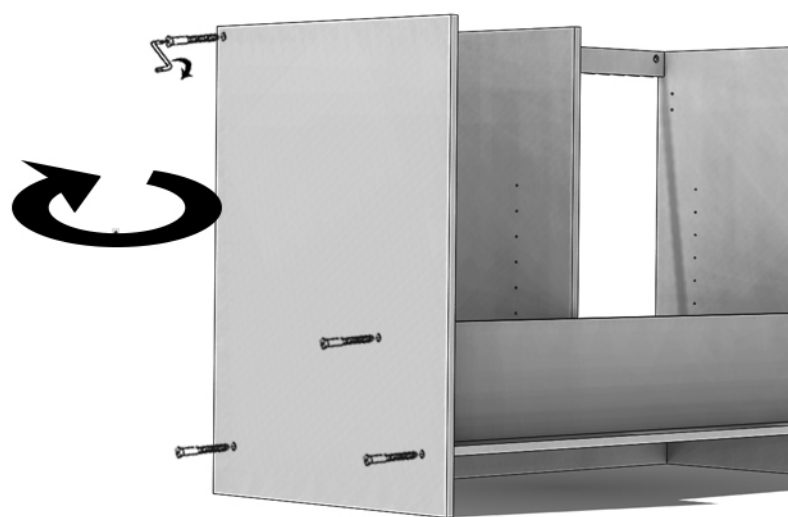
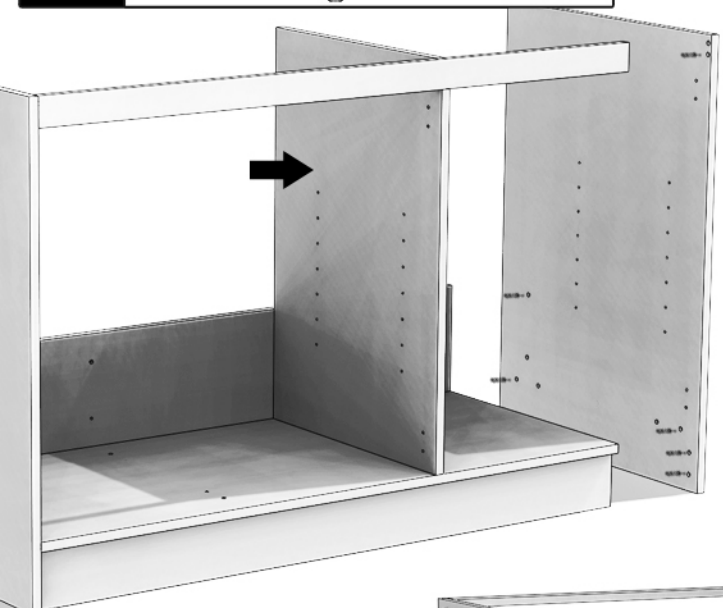



Notice de montage SOUS EVIER 3 PORTES

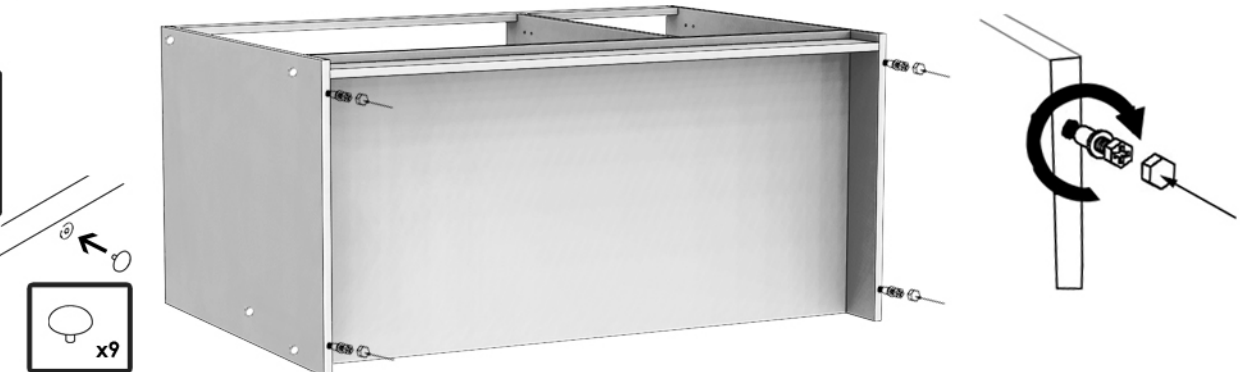
⚠ Un montage mal réalisé peut provoquer la chute du meuble. Pour assurer un rigidité optimale, pensez à fixer le meuble au mur à l'aide d'une visserie adaptée (non fournie).



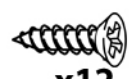


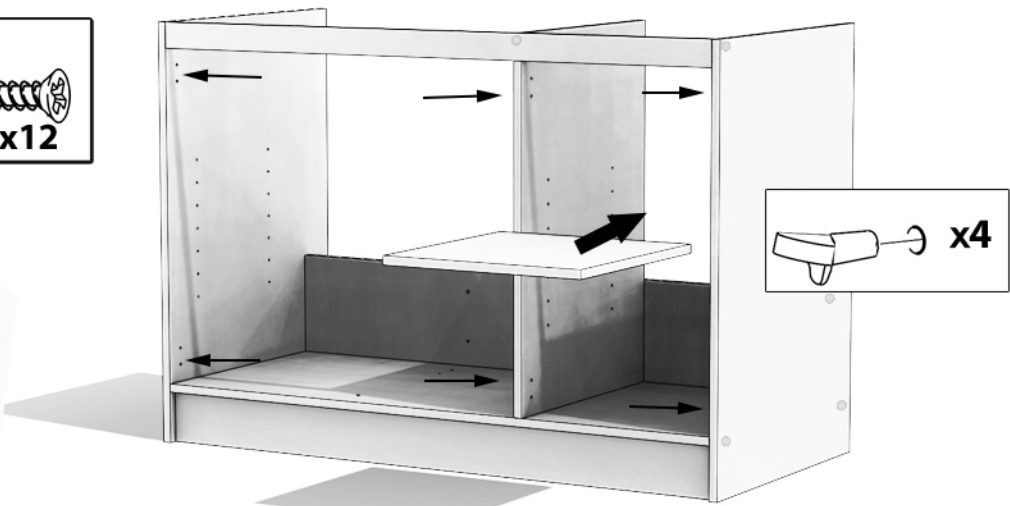
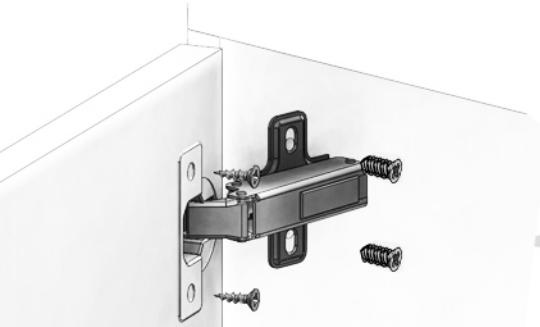
- 4**  x1  x6  x4


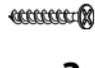


- 5**  x4



- 6**  x6  x12  x12



- 7**  x3  x3

