



Garantie 5 ans - Dont 2 ans de garantie légale de conformité / 5 year warranty - Including 2 years legal warranty of conformity / 5 años de garantía - 2 de los cuales están cubiertos por la garantía legal de conformidad / 5 anos de garantía - 2 anos dos quais estão cobertos pela garantia legal de conformidade / 5 anni di garanzia - di cui 2 anni coperti dalla garanzia legale di conformità / 5 Jahre Garantie - Davon 2 Jahre gesetzliche Konformitätsgarantie / 5 jaar garantie - waarvan 2 jaar gedekt door de wettelijke conformiteitsgarantie/ 5 έτη εγγύησης - εκ των οποίων τα 2 έτη καλύπτονται από τη νόμιμη εγγύηση συμμόρφωσης / 5 lat gwarancji - z czego 2 lata objęte są prawidłową gwarancją zgodności / Гарантия 5 лет - 2 года из которых покрываются юридической гарантией соответствия / 5 років гарантії - 2 роки з яких покриваються юридичною гарантією відповідності / Garantie de 5 ani - din care 2 ani sunt acoperiți de garanția legală de conformitate.



FR

Cet appareil se recycle

À DÉPOSER EN MAGASIN

À DÉPOSER EN DÉCHÈTERIE



OU

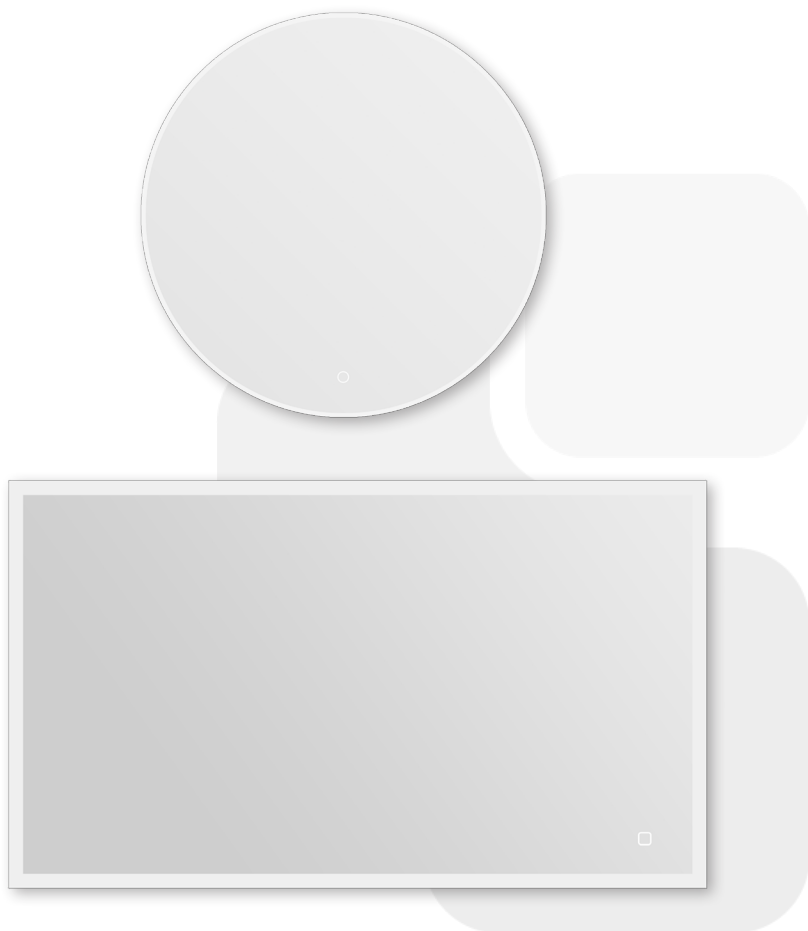


Points de collecte sur www.quefairedemesdechets.fr
Privilégiez la réparation ou le don de votre appareil !



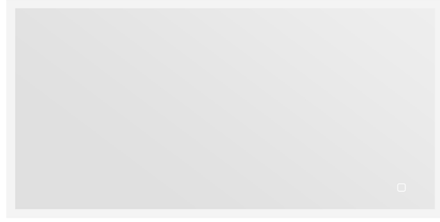
Caractéristiques - Montage - **FR**
Characteristics - Assembly - **EN**
Características - Montaje - **ES**
Características - Montagem - **PT**
Caratteristiche - Montaggio - **IT**
Spezifikationen - Montage - **DE**
Kenmerken - Montage - **NL**
Χαρακτηριστικά - Συνέλευση - **EL**
Charakterystyki - Montażu - **PL**
характеристики - монтажу - **RU**
Характеристика - кладання - **UK**
Specificații - Montare - **RO**

BISHOP



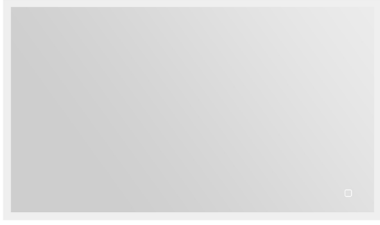
BISHOP 140

Max. 80W / LED 30.5W / 2100 Lumen



BISHOP 120

Max. 66W / LED 29W / 2000 Lumen



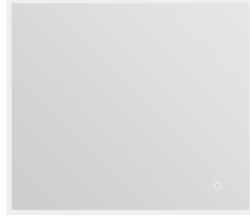
BISHOP 60

Max. 33.2W / LED 18.5W / 2500 Lumen



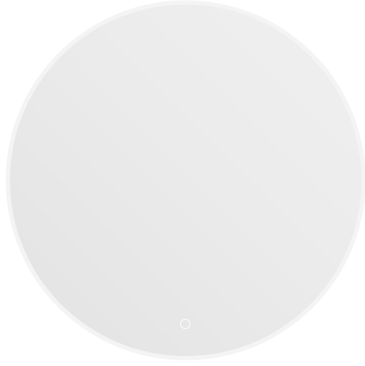
BISHOP 80

Max. 47.5W / LED 21W / 2900 Lumen



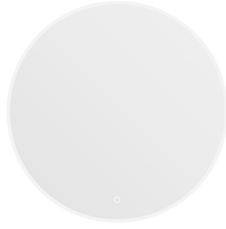
BISHOP Ø120

Max. 74W / LED 33W / 2900 Lumen



BISHOP Ø80

Max. 43.8W / LED 17.5W / 2400 Lumen



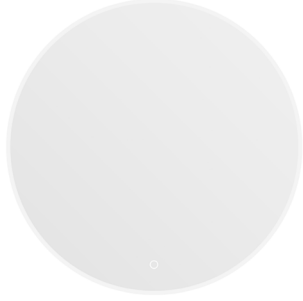
BISHOP Ø60

Max. 24.2W / LED 13W / 1850 Lumen



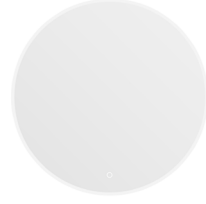
BISHOP Ø100

Max. 62W / LED 30W / 2500 Lumen



BISHOP Ø70

Max. 35W / LED 22.5W / 1800 Lumen



BISHOP

FR - Caractéristiques	p.6
EN - Characteristics	p.10
ES - Características	p.14
PT - Características	p.18
IT - Caratteristiche	p.22
DE - Spezifikationen	p.26
NL - Kenmerken	p.30
EL - Χαρακτηριστικά	p.34
PL - Charakterystyki	p.38
RU - Характеристики	p.42
UK - Характеристика	p.46
RO - Specificații	p.50

P.55-67

FR - Montage	NL - Montage
EN - Assembly	EL - Συνέλευση
ES - Montaje	PL - Montażu
PT - Montagem	RU - монтаж
IT - Montaggio	UK - кладання
DE - Montage	RO - Montare



Lisez attentivement
les instructions.



Classe II. Double isolation.
Ce miroir ne peut pas être
raccordé à la terre.



LED 220-240 V
IRC 80 - 3000°K - 4000°K - 6500°K

IP44

Indice de protection :
Protégé contre les corps solides supérieurs
à 1 mm. Protégé contre les projections
d'eau de toutes directions.



Conformément aux Exigences
Réglementaires Européennes.



BISHOP 60
BISHOP 80
BISHOP D60
BISHOP D80

Ce produit contient une source
lumineuse de classe d'efficacité
énergétique "D"

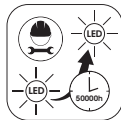


BISHOP 120
BISHOP 140
BISHOP D70
BISHOP D100
BISHOP D120

Ce produit contient une source
lumineuse de classe d'efficacité
énergétique "F"

V2 / hors volume

Installation dans les volumes 2
et hors volume.



La source lumineuse contenue dans ce
luminaire ne doit être remplacée que par le
fabricant ou son agent de maintenance ou
une personne de qualification équivalente.

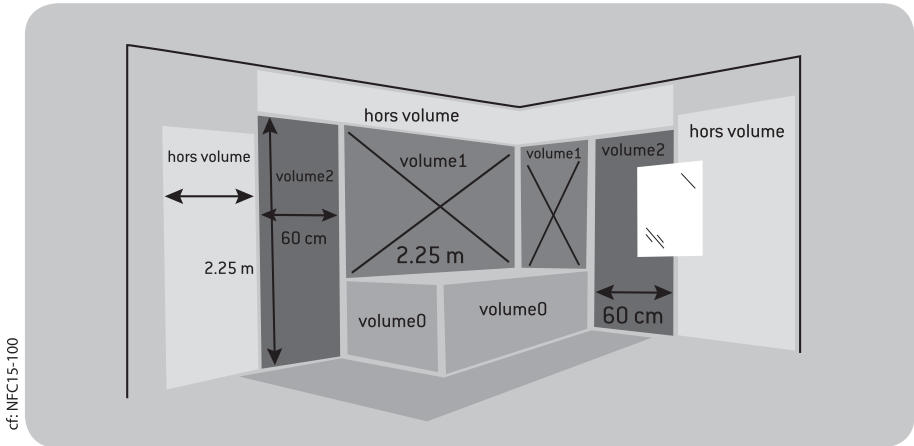
Danger, risque de chocs électriques.



Le driver contenu dans ce luminaire ne
doit être remplacée que par le fabricant
ou son agent de maintenance ou une
personne de qualification équivalente.

Danger, risque de chocs électriques.





⚠ ATTENTION

L'installation électrique ne doit être réalisée que par des professionnels selon les normes NFC15-100 et UTE C 15-801. Si le câble ou le cordon extérieur souple de ce luminaire est endommagé, il doit être remplacé exclusivement par le fabricant ou son agent de maintenance ou toute personne de qualification équivalente, cela afin d'éviter tout risque. Le câble ou le cordon extérieur souple ne doit être remplacé que par un câble ou un cordon souple ayant les mêmes caractéristiques : H05VV-F 2 x 1 mm²

⚠ ATTENTION

Ce miroir doit être installé uniquement dans les zones 2 et hors volume, conformément aux normes NFC15-100 et UTE C15-801. Si l'agencement de votre salle de bain est différent du schéma ci-dessus, contactez un expert pour l'installation. Le miroir doit être alimenté par un circuit protégé par un dispositif à courant différentiel-résiduel (DDR) inférieur ou égal à 30 mA. Ce miroir est fixe et il n'est pas mobile. Il doit être fixé à l'aide des éléments de fixation fournis. Cet appareil doit être raccordé à l'alimentation par l'intermédiaire d'une boîte de raccordement Classe 2, IP44 conformément à la norme NFC 15-100 et UTE C 15-801, et dont les bornes ont une section nominale égale à 2,5 mm². Une fois installé en position d'utilisation, les câbles de raccordement ne doivent être ni visibles, ni accessibles, ni contraints.

Tension nominale	220-240V~
Fréquence nominale	50/60Hz
Puissance nominale	BISHOP 60 / MAX.33.2W / LED 18.5W BISHOP 80 / MAX.47.5W / LED 21W BISHOP 120 / MAX.66W / LED 29W BISHOP 140 / MAX.80W / LED 30.5W BISHOP Ø60 / MAX.24.2W / LED 13W BISHOP Ø70 / MAX.35W / LED 22.5W BISHOP Ø80 / MAX.43.8W / LED 17.5W BISHOP Ø100 / MAX.62W / LED 30W BISHOP Ø120 / MAX.74W / LED 33W
Lampe	LED 3000°K - 4000°K - 6500°K - IRC80
Classe de protection	CLASSE II
Indice de protection	IP 44



⚠ ATTENTION

Ce produit porte un symbole relatif à la mise au rebut des déchets de produits électriques et électroniques. Cela signifie que ce produit ne doit pas être jeté avec les ordures ménagères, mais doit être remis à un système de récupération conforme à la directive européenne 2012/19/UE. Il signifie que ce produit doit être recyclé ou démonté afin

de réduire son impact sur l'environnement. Les équipements électriques contiennent des substances dangereuses qui peuvent représenter un risque pour l'environnement et la santé humaine.

Faites réparer cet appareil par une personne qualifiée.

Ce produit électrique est conforme aux normes de sécurité en vigueur. Les réparations ne devront être réalisées que par des techniciens qualifiés utilisant des pièces de rechange d'origine. Tout manquement à cette consigne peut s'avérer particulièrement dangereux pour les usagers.

Le cas échéant, contactez le service après-vente du magasin où vous avez acheté ce produit.

Les informations concernant la boîte de connexion externe :

- Raccordez le réseau électrique au bornier en respectant le code couleur de raccordement suivant :

- Raccordez le fil Marron (Phase) à la borne correspondante marquée L sur le bornier.

- Raccordez le fil Bleu (Neutre) à la borne correspondante marquée N sur le bornier.

- Votre miroir est maintenant prêt à fonctionner.

Réenclenchez le réseau électrique et allumez le miroir.



Read the instructions carefully.



Class II. Double insulation.
This mirror cannot be earthed.



LED 220-240 V
CRI 80 - 3000°K - 4000°K - 6500°K

IP44

Protection rating:
Protected against solid objects
greater than 1 mm.
Protected against splashing
water from all directions.



Compliance with European
Regulatory Requirements.



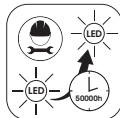
BISHOP 60
BISHOP 80
BISHOP D60
BISHOP D80

This product contains a
light source of energy
efficiency class "D"

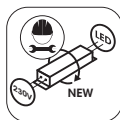


BISHOP 120
BISHOP 140
BISHOP D70
BISHOP D100
BISHOP D120

This product contains a
light source of energy
efficiency class "F"



The light source contained in this luminaire
may only be replaced by the manufacturer
or his service agent or a person of equivalent
qualification. **Danger, risk of electric
shock.**



The driver contained in this luminaire
should only be replaced by the manufacturer
or his service agent or a person of equivalent
qualification. **Danger of
electric shock.**



Read this user manual carefully before using the appliance, and keep it for future reference and pass it on to a third party if necessary.

⚠ WARNING: When using electrical appliances, comply with basic safety precautions in order to reduce the risk of fire, electric shocks and personal injury. If the external flexible cord of this luminaire is damaged, it must be replaced by the manufacturer, or his after sale service, or any person of equivalent qualification only to avoid any risk. The external flexible cord must only be replaced by a cord having the same characteristic : H05VV-F 2 x 1 mm²

GENERAL INSTRUCTIONS

No-one, and in particular no child, must be in the vicinity of the workplace. Check that the electrical specifications of this miroir are compatible with your installation.

⚠ WARNING:

- The power supply must be switched off before installation, maintenance or cleaning. Remove the fuse or de-activate it, and make sure that it cannot be re-activated.
- Before drilling a hole, make sure that there is no risk of drilling through an existing non-visible cable or pipe.

The miroir must be installed by a qualified electrician in accordance with the wiring standards in force in the country where the installation takes place.

Nominal voltage	220-240V~
Nominal frequenc	50/60Hz
Nominal output power	BISHOP 60 / MAX.33.2W / LED 18.5W BISHOP 80 / MAX.47.5W / LED 21W BISHOP 120 / MAX.66W / LED 29W BISHOP 140 / MAX.80W / LED 30.5W BISHOP Ø60 / MAX.24.2W / LED 13W BISHOP Ø70 / MAX.35W / LED 22.5W BISHOP Ø80 / MAX.43.8W / LED 17.5W BISHOP Ø100 / MAX.62W / LED 30W BISHOP Ø120 / MAX.74W / LED 33W
Lamp	LED 3000°K - 4000°K - 6500°K - IRC80
Protection class	CLASS II
IP Protection rating	IP 44



WARNING!

This product bears a symbol relating to the disposal of waste of electrical and electronic products. This means that this product must not be disposed of with household waste, but must be deposited in a recovery system in accordance with EU Directive 2012/19/EU. It means that this product must be recycled or dismantled in order to reduce its impact on the environment. The electrical equipment contains hazardous substances which may pose a risk to the environment and human health.

Have this appliance repaired by a qualified professional.

This electrical product complies with the safety standards in force. Repairs must only be carried out by qualified technicians using original spare parts. Any failure to follow these instructions can be particularly dangerous to users.

If necessary, contact the after-sales service of the store where you purchased this product.

Information for the external connection box:

- Connect the electricity supply to the terminal block, respecting the following connection colour code:
 - Connect the Brown Wire (Live) to the corresponding terminal marked L on the terminal block.
 - Connect the blue wire (Neutral) to the corresponding terminal marked N on the terminal block.
- Attach the mirror to the wall.
- Turn the electricity supply back on and switch on the miroir. Your miroir is now ready to be used.



Leer atentamente las instrucciones.



Clase II. Doble aislamiento. Este equipo de iluminación no se debe conectar a la toma de tierra.



LED 220-240 V
IRC 80 - 3000°K - 4000°K - 6500°K

IP44

Grado de protección:
Protección frente a cuerpos sólidos mayores de 1 mm.
Protección frente a salpicaduras de agua procedentes de cualquier dirección.



De Conformidad Europea.



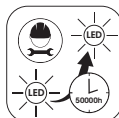
BISHOP 60
BISHOP 80
BISHOP D60
BISHOP D80

Este produto contém uma fonte de luz da classe de eficiência energética "D"

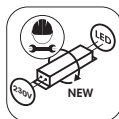


BISHOP 120
BISHOP 140
BISHOP D70
BISHOP D100
BISHOP D120

Este produto contém uma fonte de luz da classe de eficiência energética "F"



La fuente de luz contenida en esta luminaria sólo puede ser sustituida por el fabricante o su agente de servicio o una persona de cualificación equivalente. **Peligro, riesgo de descarga eléctrica.**



El conductor contenido en este aparato sólo debe ser sustituido por el fabricante o su agente de servicio o una persona de cualificación equivalente. **Peligro de descarga eléctrica.**



Leer atentamente estas instrucciones antes de usar el aparato y conservarlas para consulta ulterior y comunicarlas a un tercero si se necesita.

⚠ ADVERTENCIA:

Cuando se usan aparatos eléctricos, respetar las precauciones de seguridad básicas a fin de reducir el riesgo de incendio, de choque es eléctricos y de heridas corpóreas. Si el cable flexible externo de esta luminaria está dañado, debe ser sustituido por el fabricante, o su servicio de postventa, o cualquier persona de cualificación equivalente sólo para evitar cualquier riesgo. El cable flexible externo debe ser sustituido únicamente por un cable con las mismas características: H05VV-F 2 x 1 mm².

CONSIGNAS GENERALES

Nadie y sobre todo ningún niño debe encontrarse cerca del puesto de trabajo. Comprobar si las especificaciones eléctricas de este luminario son compatibles con la instalación.

⚠ ADVERTENCIA:

- Antes de proceder al montaje, o a operaciones de mantenimiento o de limpieza, se debe cortar la alimentación eléctrica. Retirar el fusible o desconectarlo, y asegurarse de que no pueda volver a conectarse.
- Antes de taladrar un agujero, comprobar que no se pueda perforar un cableado o un tubo existente no visible.

El luminario lo debe instalar un electricista cualificado de conformidad a las normas de cableado vigentes en el país de instalación.

Tensión nominal	220-240V~
Frecuencia nominal	50/60Hz
Potencia nominal	BISHOP 60 / MAX.33.2W / LED 18.5W BISHOP 80 / MAX.47.5W / LED 21W BISHOP 120 / MAX.66W / LED 29W BISHOP 140 / MAX.80W / LED 30.5W BISHOP Ø60 / MAX.24.2W / LED 13W BISHOP Ø70 / MAX.35W / LED 22.5W BISHOP Ø80 / MAX.43.8W / LED 17.5W BISHOP Ø100 / MAX.62W / LED 30W BISHOP Ø120 / MAX.74W / LED 33W
Lámpara	LED 3000°K - 4000°K - 6500°K - IRC80
Categoría de protección	CLASSE II
Pantalla de protección	IP 44



¡CUIDADO!

Este producto lleva un símbolo que alude a la retirada de equipos eléctricos y electrónicos al final de su vida útil. Significa que el producto no se debe desechar con la basura doméstica, sino entregarse en un punto limpio, de conformidad con la directiva europea 2012/19/UE. El producto se debereciclar o desmontar para reducir su impacto medioambiental. Los equipos eléctricos contienen sustancias peligrosas que pueden suponer un riesgo para el medio ambiente y para la salud de las personas.

Hacer reparar este aparato por una persona cualificada.

Este producto eléctrico es conforme a las normas de seguridad vigentes. Las reparaciones las podrán efectuar sólo técnicos cualificados que usan piezas de recambio genuinas. Cualquier incumplimiento a dicha consigna puede revelarse particularmente peligroso para los usuarios.

Si llega el caso, ponerse en contacto con el servicio de postventa de la tienda donde se ha comprado el producto.

Datos referentes a la caja de conexión externa:

- Conectar la red eléctrica a la regleta de bornes respetando el código color de conexión siguiente :
 - Conectar el cable Marrón (Fase) al borne correspondiente marcado L en la regleta de bornes.
 - Conectar el cable Azul (Neutro) al borne correspondiente marcado N en la regleta de bornes.
- Anclar el espejo a la pared
- Volver a conectar la red eléctrica y encender el luminario. El luminario ahora puede funcionar.



Leia atentamente as instruções.



Duplo isolamento. Duplo V2 isolamento. Esta luminária não pode ser ligada à terra.



LED 220-240 V
IRC 80 - 3000°K - 4000°K - 6500°K

IP44

Índice de proteção:
Protegida contra corpos sólidos com dimensões superiores a 1 mm. Protegida contra projeções de água de todas as direções.



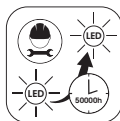
Conformidade Europeia



BISHOP 60 Este producto contiene una fuente
BISHOP 80 luminosa de la clase de eficiencia
BISHOP D60 energética "D"
BISHOP D80



BISHOP 120 Este producto contiene una fuente
BISHOP 140 luminosa de la clase de eficiencia
BISHOP D70 energética "F"
BISHOP D100
BISHOP D120



A fonte de luz contida nesta luminária só pode ser substituída pelo fabricante ou pelo seu agente de serviço ou por uma pessoa de qualificação equivalente. **Perigo, risco de choque eléctrico.**



O condutor contido neste dispositivo só deve ser substituído pelo fabricante ou pelo seu agente de serviço ou por uma pessoa de qualificação equivalente. **Perigo de choque eléctrico.**



Leia atentamente este manual de utilização antes de usar o aparelho e guarde-o para poder consultá-lo posteriormente e, caso seja necessário, transmiti-lo a terceiros

⚠ AVISO: Sempre que utiliza aparelhos elétricos, respeite as precauções de segurança de base para reduzir o risco de incêndio, de choques elétricos e de lesões corporais. Se o cabo flexível externo desta luminária for danificado, deve ser substituído pelo fabricante, ou pelo seu serviço pós-venda, ou por qualquer pessoa de qualificação equivalente, apenas para evitar qualquer risco. O fio flexível externo só deve ser substituído por um fio com a mesma característica: H05VV-F 2 x 1 mm².

INSTRUÇÕES GERAIS

Ninguém e sobretudo nenhuma criança, deve estar próximo do local de trabalho. Verifique se as especificidades elétricas desta luminária são compatíveis com a sua instalação.

⚠ AVISO:

- A alimentação elétrica deve ser desligada antes de iniciar a montagem ou fazer qualquer operação de manutenção ou limpeza. Retire o fusível ou desenganche-o e certifique-se que ele não pode voltar a enganchar-se.
- Antes de perfurar um buraco, assegure-se de que não há risco de perfuração de cablagem ou de tubo, não visíveis.

A luminária deve ser instalada por um electricista qualificado de acordo com as normas de instalação elétrica em vigor no país de instalação.

Tensão nominal	220-240V~
Frecuencia nominal	50/60Hz
Potencia nominal	BISHOP 60 / MAX.33.2W / LED 18.5W BISHOP 80 / MAX.47.5W / LED 21W BISHOP 120 / MAX.66W / LED 29W BISHOP 140 / MAX.80W / LED 30.5W BISHOP Ø60 / MAX.24.2W / LED 13W BISHOP Ø70 / MAX.35W / LED 22.5W BISHOP Ø80 / MAX.43.8W / LED 17.5W BISHOP Ø100 / MAX.62W / LED 30W BISHOP Ø120 / MAX.74W / LED 33W
Lámpara	LED 3000°K - 4000°K - 6500°K - IRC80
Categoría de protección	CLASSE II
Pantalla de protección	IP 44



ATENÇÃO!

Este produto ostenta um símbolo relacionado com a eliminação de resíduos de produtos elétricos e eletrônicos. Isso significa que este produto não deve ser eliminado juntamente com os resíduos domésticos, e que deve ser entregue num centro de recolha e recuperação em conformidade com a diretiva europeia 2012/19/UE. Significa que este produto deve ser reciclado ou desmontado para reduzir o seu impacto sobre o meio ambiente. Os equipamentos elétricos contêm substâncias perigosas que podem constituir um risco para o meio ambiente e para a saúde humana.

A reparação deste aparelho deve ser feita por uma pessoa qualificada.

A reparação deste aparelho deve ser feita por uma pessoa qualificada. Este produto está em conformidade com as normas de segurança em vigor. As reparações apenas poderão ser feitas por técnicos qualificados e utilizando as peças de substituição de origem. Todo e qualquer incumprimento destas instruções pode ser particularmente perigoso para os utilizadores.

Se for caso disso, contacte o serviço pós-venda da loja onde adquiriu o produto.

As informações respeitantes à caixa de terminais externa :

- Ligue a corrente de rede elétrica ao bloco de terminais respeitando o seguinte código de cores de conexão :
 - Conectar o fio Castanho (Fase) ao terminal correspondente marcado L no bloco de terminais.
 - Conectar o fio azul (Neutro) ao terminal correspondente marcado com um N no bloco de terminais.
- Fixe o espelho à parede.
- Volte a ligar a rede elétrica e acenda a luminária. A sua luminária está agora pronta a funcionar.



Leggere attentamente
le istruzioni.



Classe II. Doppio isolamento.
Questo apparecchio non può
essere collegato a terra.



LED 220-240 V
IRC 80 - 3000°K - 4000°K - 6500°K

IP44

Grado di protezione:
Protetto contro i corpi solidi
superiori a 1 mm.
Protetto contro gli spruzzi
d'acqua da tutte le direzioni.



Conforme ai Requisiti
Regolamentari Europei.



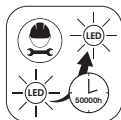
BISHOP 60
BISHOP 80
BISHOP D60
BISHOP D80

Questo prodotto contiene una
sorgente luminosa di classe di
efficienza energetica "D"



BISHOP 120
BISHOP 140
BISHOP D70
BISHOP D100
BISHOP D120

Questo prodotto contiene una
sorgente luminosa di classe di
efficienza energetica "F"



La sorgente luminosa contenuta in questo
apparecchio può essere sostituita solo dal
produttore o dal suo agente di servizio o
da una persona con qualifica equivalente.

Pericolo, rischio di scossa elettrica.



Il driver contenuto in questo apparecchio
deve essere sostituito solo dal produt-
tore o dal suo agente di servizio o da
una persona con qualifica equivalente.

Pericolo di scosse elettriche.



Leggere attentamente questo manuale per l'uso prima di usare il prodotto e conservatelo per un'ulteriore consultazione o per comunicarlo a terzi.

⚠ AVVERTENZA: Quando usate degli apparecchi elettrici, rispettate le precauzioni di sicurezza di base per evitare rischi d'incendio, di shock elettrico o di danni corporali. Se il cavo flessibile esterno di questo apparecchio è danneggiato, deve essere sostituito dal fabbricante, o dal suo servizio post-vendita, o da qualsiasi persona con qualifica equivalente solo per evitare qualsiasi rischio. Il cavo flessibile esterno deve essere sostituito solo da un cavo con le stesse caratteristiche: H05VV-F 2 x 1 mm².

ISTRUZIONI GENERALI

Nessuno, soprattutto nessun bambino, deve trovarsi nelle vicinanze dell'area di lavoro. Verificare se le caratteristiche elettriche di questa lampada siano compatibili con il vostro impianto

⚠ AVVERTENZA:

- L'alimentazione deve essere scollegata prima di procedere all'installazione, alla manutenzione o alla pulizia. Ritirare il fusibile o staccare il salvavita, assicurarsi che non venga riattaccato.
- Prima di procedere al foraggio, verificare l'assenza di cablaggio o tubi preesistenti e non visibili per evitare danni

La lampada deve essere installata da un elettricista qualificato secondo le norme sul cablaggio in vigore nel paese d'installazione.

Tensione nominale	220-240V~
Frequenza nominale	50/60Hz
Potenza nominale	BISHOP 60 / MAX.33.2W / LED 18.5W BISHOP 80 / MAX.47.5W / LED 21W BISHOP 120 / MAX.66W / LED 29W BISHOP 140 / MAX.80W / LED 30.5W BISHOP Ø60 / MAX.24.2W / LED 13W BISHOP Ø70 / MAX.35W / LED 22.5W BISHOP Ø80 / MAX.43.8W / LED 17.5W BISHOP Ø100 / MAX.62W / LED 30W BISHOP Ø120 / MAX.74W / LED 33W
Lampada	LED 3000°K - 4000°K - 6500°K - IRC80
Classe di protezione	CLASSE II
Indice di protezione	IP 44



ATTENZIONE !

Questo prodotto reca un simbolo relativo allo smaltimento dei ri uti elettrici ed elettronici. Ciò signi ca che il prodotto non deve essere smaltito con i ri uti domestici, ma deve essere consegnato a un sistema di raccolta conforme alla Direttiva Europea 2012/19/UE. Questo signi ca che questo prodotto deve essere riciclato o smantellato per ridurne al minimo l'impatto ambientale. Le apparecchiature elettriche contengono sostanze pericolose, che possono rappresentare un rischio per l'ambiente e per la salute umana.

Fate riparare questo prodotto da una persona qualificata.

Questo prodotto elettrico è conforme alle norme di sicurezza in vigore. Le riparazioni devono essere eettuate da tecnici quali cati che usino dei pezzi di ricambio originali. Qualsiasi mancamento a queste istruzioni, potrebbe rivelarsi particolarmente pericoloso per l'utente. In questo caso, contattare il servizio d'assistenza clienti del negozio in cui avete e ettuito l'acquisto di questo prodotto.

Le informazioni che riguardano l'armadietto di raccordo esterno:

- Collegare la rete elettrica alla scatola dei raccordi rispettando il seguente codice colore
 - Collegare il lo Marrone (Fase) al raccordo corrispondente e segnato da una L.
 - Collegare il lo Blu (Neutro) al raccordo corrispondente segnato da una N.
- Fissare lo specchio alla parete.
- Ricollegare la rete elettrica ed accendere la lampada. La vostra lampada è adesso pronta a funzionare.



Lesen Sie die Anweisungen sorgfältig durch



Klasse II. Doppelte Isolierung.
Diese Leuchte kann nicht mit Erde verbunden werden



LED 220-240 V
IRC 80 - 3000°K - 4000°K - 6500°K

IP44

Schutzklasse:
Geschützt gegen feste Körper größer als 1 mm.
Geschützt gegen Spritzwasser aus allen Richtungen.



In Übereinstimmung mit den europäischen behördlichen Anforderungen.



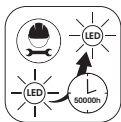
BISHOP 60
BISHOP 80
BISHOP D60
BISHOP D80

Dieses Produkt enthält eine Lichtquelle der Energieeffizienzklasse "D"



BISHOP 120
BISHOP 140
BISHOP D70
BISHOP D100
BISHOP D120

Dieses Produkt enthält eine Lichtquelle der Energieeffizienzklasse "F"



Das in dieser Leuchte enthaltene Leuchtmittel darf nur durch den Hersteller oder seine Servicestelle oder eine Person mit gleichwertiger Qualifikation ausgetauscht werden. **Gefahr, Gefahr eines elektrischen Schlages.**



Der in diesem Gerät enthaltene Treiber darf nur durch den Hersteller oder seinen Servicepartner oder eine Person mit gleichwertiger Qualifikation ausgetauscht werden. **Es besteht die Gefahr eines elektrischen Schlages.**



Lesen Sie diese Anweisungen sorgfältig durch, bevor Sie das Gerät verwenden, und bewahren Sie sie auf weitere Beratung und Kommunikation an Dritte bei Bedarf.

⚠ WARNUNG:

Beachten Sie bei der Verwendung von Elektrogeräten grundlegende Sicherheitsvorkehrungen, um das Risiko von Feuer, Stromschlag und Körperverletzungen zu verringern. Wenn die externe flexible Leitung dieser Leuchte beschädigt ist, darf sie nur durch den Hersteller oder seinen Kundendienst oder eine Person mit gleichwertiger Qualifikation ersetzt werden, um jedes Risiko zu vermeiden. Die externe flexible Leitung darf nur durch eine Leitung mit den gleichen Eigenschaften ersetzt werden: H05VV-F 2 x 1 mm²

ALLGEMEINE HINWEISE

Niemand und vor allem kein Kind sollte in der Nähe des Arbeitsplatzes sein. Überprüfen Sie, ob die elektrischen Spezifikationen dieser Leuchte mit der Installation kompatibel sind

⚠ WARNUNG:

- Vor der Montage oder bei Wartungs- oder Reinigungsarbeiten muss die Stromversorgung unterbrochen werden. Entfernen Sie die Sicherung oder trennen Sie sie und stellen Sie sicher, dass sie nicht wieder angeschlossen werden kann.
- Bevor Sie ein Loch bohren, vergewissern Sie sich, dass es nicht möglich ist, eine nicht sichtbare Leitung oder ein vorhandenes Rohr zu bohren.

Die Beleuchtung muss von einem qualifizierten Elektriker gemäß den im Installationsland geltenden Installationsvorschriften installiert werden.

Nennspannung	220-240V~
Nennfrequenz	50/60Hz
Nennleistung	BISHOP 60 / MAX.33.2W / LED 18.5W BISHOP 80 / MAX.47.5W / LED 21W BISHOP 120 / MAX.66W / LED 29W BISHOP 140 / MAX.80W / LED 30.5W BISHOP Ø60 / MAX.24.2W / LED 13W BISHOP Ø70 / MAX.35W / LED 22.5W BISHOP Ø80 / MAX.43.8W / LED 17.5W BISHOP Ø100 / MAX.62W / LED 30W BISHOP Ø120 / MAX.74W / LED 33W
Lampe	LED 3000°K - 4000°K - 6500°K - IRC80
Schutzklasse	KLASSE II
Schutzindex	IP 44



ACHTUNG !

Dieses Produkt trägt ein Symbol für die Entsorgung von Elektro- und Elektronik-Altgeräten. Dies bedeutet, dass dieses Produkt nicht mit dem Hausmüll entsorgt werden darf, sondern zu einem Rückgewinnungssystem zurückgegeben werden muss, das der europäischen Richtlinie 2012/19 / EU entspricht. Es bedeutet, dass dieses Produkt recycelt oder demontiert werden muss, um seine Auswirkungen auf die Umwelt zu reduzieren. Elektrische Geräte enthalten gefährliche Stoffe, die eine Gefahr für die Umwelt und die menschliche Gesundheit darstellen können.

Lassen Sie dieses Gerät von einer qualifizierten Person warten.

Dieses elektrische Produkt entspricht den aktuellen Sicherheitsstandards. Reparaturen sollten nur von qualifiziertem Fachpersonal unter Verwendung von Originalersatzteilen durchgeführt werden. Dies könnte besonders gefährlich für Benutzer sein.

Wenden Sie sich gegebenenfalls an den Kundendienst des Geschäfts, in dem Sie dieses Produkt erworben haben.

Informationen zur externen Anschlussbox:

- Schließen Sie das Netzteil an den Anschlussblock an und beachten Sie dabei den folgenden Verbindungsfarbcode:
 - Schließen Sie das braune (Phase) Kabel an die entsprechende Klemme an, die am Klemmenblock mit L gekennzeichnet ist.
 - Verbinden Sie das blaue (neutrale) Kabel mit der entsprechenden Klemme, die auf der Klemmenleiste mit N gekennzeichnet ist.
 - Befestigen Sie den Spiegel an der Wand.
 - Schalten Sie das Netz ein und schalten Sie die Leuchte ein.
- Ihre Leuchte ist jetzt betriebsbereit.



Lees de instructies
aandachtig



Klasse II. Dubbele isolatie. Deze
lamp kan niet op aarde worden
aangesloten



LED 220-240 V
IRC 80 - 3000°K - 4000°K - 6500°K

IP44

Beschermingsklasse:
Beschermd tegen vaste
lichamen van meer dan 1 mm.
Beschermd tegen opspattend
water vanuit alle richtingen.



In overeenstemming met de
Europese regelgevingsvereisten



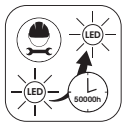
BISHOP 60
BISHOP 80
BISHOP D60
BISHOP D80

Dit product bevat een lichtbron
met energie-efficiëntieklasse "D"



BISHOP 120
BISHOP 140
BISHOP D70
BISHOP D100
BISHOP D120

Dit product bevat een lichtbron
met energie-efficiëntieklasse "F"



De lichtbron in deze armatuur mag alleen
worden vervangen door de fabrikant of
diens service-agent of een persoon met
gelijkwaardige kwalificaties. **Gevaar, risico
op elektrische schokken.**



De driver in deze armatuur mag alleen
worden vervangen door de fabrikant of
zijn service agent of een persoon met
gelijkwaardige kwalificaties. **Gevaar
voor elektrische schokken.**



Lees deze instructies zorgvuldig door voordat u het apparaat gebruikt en bewaar ze. Verder overleg en communicatie met een derde partij indien nodig.

⚠ WAARSCHUWING :

Houd u bij het gebruik van elektrische apparaten aan de basisveiligheidsvoorschriften om het risico op brand, elektrische schokken en lichaamswonden te verminderen. Indien het externe flexibele snoer van deze armatuur beschadigd is, moet het vervangen worden door de fabrikant, of zijn dienst na verkoop, of een persoon met gelijkwaardige kwalificaties, enkel om elk risico te vermijden. Het externe flexibele snoer mag alleen worden vervangen door een snoer met dezelfde karakteristiek : H05VV-F 2 x 1 mm²

ALGEMENE OPMERKINGEN

Niemand en vooral geen kind zou in de buurt van de werkplek moeten zijn. Controleer of de elektrische specificaties van deze armatuur compatibel zijn met de installatie.

⚠ WAARSCHUWING :

- Voordat u doorgaat met de montage, of voor onderhouds- of reinigingswerkzaamheden, moet de voeding worden afgesneden. Verwijder de zekering of koppel deze los en controleer of deze niet opnieuw kan worden aangesloten.
- Controleer voordat u een gat boort, dat het niet mogelijk is om een bedrading of een bestaande pijp te boren die niet zichtbaar is.

De verlichting moet worden geïnstalleerd door een gekwalificeerde elektricien in overeenstemming met de bedradingsvoorschriften die gelden in het land van installatie.

Nominale spanning	220-240V~
Nominale frequentie	50/60Hz
Nominaal vermogen	BISHOP 60 / MAX.33.2W / LED 18.5W BISHOP 80 / MAX.47.5W / LED 21W BISHOP 120 / MAX.66W / LED 29W BISHOP 140 / MAX.80W / LED 30.5W BISHOP Ø60 / MAX.24.2W / LED 13W BISHOP Ø70 / MAX.35W / LED 22.5W BISHOP Ø80 / MAX.43.8W / LED 17.5W BISHOP Ø100 / MAX.62W / LED 30W BISHOP Ø120 / MAX.74W / LED 33W
Lamp	LED 3000°K - 4000°K - 6500°K - IRC80
Beschermingsklasse	KLASSE II
Beschermingsindex	IP 44



ATTENTIE !

Dit product heeft een symbool voor de verwijdering van afgedankte elektrische en elektronische producten. Dit betekent dat dit product niet met huishoudelijk afval mag worden weggegooid, maar moet worden teruggestuurd naar een terugwinningssysteem dat voldoet aan de Europese richtlijn 2012/19 / EU. Dit betekent dat dit product moet worden gerecycled of gedemonteerd om de impact op het milieu te verminderen. Elektrische apparatuur bevat gevaarlijke stoffen die een risico kunnen vormen voor het milieu en de menselijke gezondheid.

Laat dit apparaat onderhouden door een bevoegd persoon.

Dit elektrische product voldoet aan de huidige veiligheidsnormen. Reparaties mogen alleen worden uitgevoerd door gekwalificeerde technici die originele reserveonderdelen gebruiken. Als u dit niet doet, kan dit bijzonder gevaarlijk zijn voor gebruikers.

Neem zo nodig contact op met de klantenservice van de winkel waar u dit product hebt gekocht.

Informatie over de externe aansluitdoos:

- Sluit de voeding aan op het aansluitblok met inachtneming van de volgende kleurcode voor de verbinding:
 - Sluit de bruine (fase) draad aan op de corresponderende aansluiting gemarkeerd met L op het klemmenblok.
 - Sluit de blauwe (neutrale) draad aan op de corresponderende aansluiting gemarkeerd met N op het klemmenblok.
 - Bevestig de spiegel aan de muur.
 - Schakel het lichtnet in en schakel het armatuur in.
- Uw armatuur is nu klaar voor gebruik.



Διαβάστε προσεκτικά τις οδηγίες.



Κατηγορία II. Διπλή μόνωση. Αυτό το φωτιστικό δεν μπορεί να συνδεθεί στη γείωση.



LED 220-240 V
CRI 80 - 3000°K - 4000°K - 6500°K

IP44

Δείκτης προστασίας: Προστασία από στερεά σωματίδια μεγαλύτερα από 1 mm.

Προστασία από την εκτόξευση νερού από οποιαδήποτε κατεύθυνση.



Συμμόρφωση του προϊόντος με τις κανονιστικές ευρωπαϊκές απαιτήσεις.



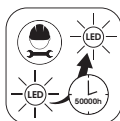
BISHOP 60
BISHOP 80
BISHOP D60
BISHOP D80

Αυτό το προϊόν περιέχει μια πηγή φωτός κατηγορίας ενεργειακής απόδοσης "D"



BISHOP 120
BISHOP 140
BISHOP D70
BISHOP D100
BISHOP D120

Αυτό το προϊόν περιέχει μια πηγή φωτός κατηγορίας ενεργειακής απόδοσης "F"



Η πηγή φωτός που περιέχεται σε αυτό το φωτιστικό μπορεί να αντικατασταθεί μόνο από τον κατασκευαστή ή τον αντιπρόσωπο σέρβις του ή από άτομο με ισοδύναμα προσόντα. **Κίνδυνος, κίνδυνος ηλεκτροπληξίας.**



Ο οδηγός που περιέχεται σε αυτό το φωτιστικό πρέπει να αντικαθίσταται μόνο από τον κατασκευαστή ή τον αντιπρόσωπο σέρβις του ή από άτομο με ισοδύναμα προσόντα. **Κίνδυνος ηλεκτροπληξίας.**



βάστε προσεκτικά αυτό το εγχειρίδιο προτού χρησιμοποιήσετε τη συσκευή και φυλάξτε το για να μπορείτε να το συμβουλευτείτε μελλοντικά εσείς ή, αν χρειαστεί, να το μεταβιβάσετε σε κάποιον τρίτο.

⚠ ΠΡΟΕΙΔΟΠΟΙΗΣΗ: Όταν χρησιμοποιείτε ηλεκτρικές συσκευές, ακολουθήστε τις βασικές προφυλάξεις ασφάλειας για να μειώσετε τον κίνδυνο πυρκαγιάς, ηλεκτροπληξίας και τραυματισμού. Εάν το εξωτερικό εύκαμπτο καλώδιο αυτού του φωτιστικού έχει υποστεί ζημιά, πρέπει να αντικατασταθεί από τον κατασκευαστή, ή από το τμήμα εξυπηρέτησης μετά την πώληση, ή από οποιοδήποτε άτομο με ισοδύναμα προσόντα, μόνο για να αποφευχθεί οποιοσδήποτε κίνδυνος. Το εξωτερικό εύκαμπτο καλώδιο πρέπει να αντικαθίσταται μόνο με καλώδιο με τα ίδια χαρακτηριστικά : H05VV-F 2 x 1 mm²

Γενικές Οδηγίες

Κανείς, και ειδικά τα παιδιά, δεν πρέπει να είναι κοντά στο σημείο εργασίας. Ελέγξτε αν οι ηλεκτρικές προδιαγραφές του φωτιστικού είναι συμβατές με την εγκατάστασή σας.

⚠ ΠΡΟΕΙΔΟΠΟΙΗΣΗ:

- Κλείνετε την ηλεκτρική παροχή πριν από την τοποθέτηση, τη συντήρηση ή τον καθαρισμό. Αφαιρέστε την ασφάλεια ή απενεργοποιήστε την και βεβαιωθείτε ότι δεν μπορεί να ενεργοποιηθεί πάλι.
- Προτού ανοίξετε τρύπα, βεβαιωθείτε ότι δεν πρόκειται να τρυπήσετε κάποιο μη ορατό καλώδιο ή σωλήνα.

Το φωτιστικό πρέπει να τοποθετηθεί από εξειδικευμένο ηλεκτρολόγο σύμφωνα με τα πρότυπα καλωδίωσης που ισχύουν στη χώρα εγκατάστασης.

Όνομαστική τάση	220-240V~
Όνομαστική συχνότητα	50/60Hz
Όνομαστική συχνότητα	BISHOP 60 / MAX.33.2W / LED 18.5W BISHOP 80 / MAX.47.5W / LED 21W BISHOP 120 / MAX.66W / LED 29W BISHOP 140 / MAX.80W / LED 30.5W BISHOP Ø60 / MAX.24.2W / LED 13W BISHOP Ø70 / MAX.35W / LED 22.5W BISHOP Ø80 / MAX.43.8W / LED 17.5W BISHOP Ø100 / MAX.62W / LED 30W BISHOP Ø120 / MAX.74W / LED 33W
Λάμπα	LED 3000°K - 4000°K - 6500°K - CRI 80
Βαθμός προστασίας	CLASSE II
Δείκτης προστασίας Ie	IP 44



ΠΡΟΣΟΧΗ!

Το προϊόν φέρει σύμβολο αναφορικά με την απόρριψη αποβλήτων ηλεκτρικού και ηλεκτρονικού εξοπλισμού. Αυτό σημαίνει ότι το προϊόν δεν πρέπει να απορρίπτεται με τα οικιακά απορρίμματα, αλλά να παραδίδεται σε σύστημα ανάκτησης σύμφωνα με την ευρωπαϊκή οδηγία 2012/19/ΕΕ. Σημαίνει ότι το προϊόν πρέπει να ανακυκλώνεται ή να αποσυναρμολογείται, προκειμένου να μειωθεί ο αντίκτυπός του στο περιβάλλον. Ο ηλεκτρικός εξοπλισμός περιέχει επικίνδυνες ουσίες που μπορούν να αποτελέσουν κίνδυνο για το περιβάλλον και την ανθρώπινη υγεία.

Εμπιστευτείτε την επισκευή της συσκευής αυτής σε ειδικευμένο άτομο.

Το ηλεκτρικό προϊόν συμμορφώνεται με τους ισχύοντες κανονισμούς ασφαλείας. Επισκευές πρέπει να διεξάγονται μόνο από ειδικευμένους τεχνικούς, χρησιμοποιώντας γνήσια ανταλλακτικά. Η μη συμμόρφωση με την ανωτέρω οδηγία μπορεί να αποβεί ιδιαίτερα επικίνδυνη για τους χρήστες.

Εάν είναι απαραίτητο, μετά την αγορά επικοινωνήστε με το κατάστημα όπου αγοράσατε το προϊόν.

Πληροφορίες σχετικά με το κουτί εξωτερικής σύνδεσης:

- Συνδέστε το ηλεκτρικό δίκτυο στο μπλοκ ακροδεκτών σύμφωνα με τον παρακάτω χρωματικό κώδικα απολήξεων:
 - Συνδέστε το Καφέ καλώδιο (Φάση) στον ακροδέκτη με την ένδειξη L στο μπλοκ.
 - Συνδέστε το Μπλε καλώδιο (Ουδέτερος) στον ακροδέκτη με την ένδειξη N στο μπλοκ.
- Στερεώστε τον καθρέπτη στον τοίχο.
- Ανοίξτε την παροχή ρεύματος και ανάψτε το φως. Το φωτιστικό σας είναι έτοιμο για χρήση.



Uważnie przeczytać instrukcję.



Klasa II. Podwójna izolacja.
Ta oprawa oświetleniowa nie może być podłączona do uziemienia.



LED 220-240 V
CRI 80 - 3000°K - 4000°K - 6500°K

IP44

Klasa ochrony:
Odporna na ciała stałe o średnicy większej lub równej 1 mm. Odporna na polanie wodą z dowolnego kierunku.



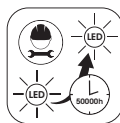
Zgodność produktu z przepisami UE.



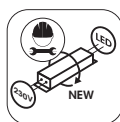
BISHOP 60
BISHOP 80
BISHOP D60
BISHOP D80
Ten produkt zawiera źródło światła o klasie efektywności energetycznej "D"



BISHOP 120
BISHOP 140
BISHOP D70
BISHOP D100
BISHOP D120
Ten produkt zawiera źródło światła o klasie efektywności energetycznej "F"



Źródło światła w tej oprawie może być wymieniane wyłącznie przez producenta, jego przedstawiciela serwisowego lub osobę o równoważnych kwalifikacjach. **Niebezpieczeństwo, ryzyko porażenia prądem.**



Sterownik zawarty w tym urządzeniu powinien być wymieniany wyłącznie przez producenta, jego przedstawiciela serwisowego lub osobę o równoważnych kwalifikacjach. **Niebezpieczeństwo porażenia prądem.**



Przeczytać poniższą instrukcję przed rozpoczęciem korzystania z urządzenia i zachować ją do wykorzystania w przyszłości, a w razie potrzeby przekazać ją osobie trzeciej.

⚠ OSTRZEŻENIE: Podczas korzystania z urządzeń elektrycznych, przestrzegać podstawowych zasad bezpieczeństwa, aby zmniejszyć ryzyko pożaru, porażenia prądem elektrycznym lub obrażeń ciała. W przypadku uszkodzenia zewnętrznego przewodu elastycznego oprawy oświetleniowej, musi on zostać wymieniony przez producenta, jego serwis posprzedażowy lub inną osobę o odpowiednich kwalifikacjach, aby uniknąć jakiegokolwiek ryzyka. Zewnętrzny przewód elastyczny może być zastąpiony wyłącznie przewodem o takich samych parametrach: H05VV-F 2 x 1 mm².

ZALECENIA OGÓLNE

Należy dopilnować, aby dzieci lub inne osoby nie znajdowały się w pobliżu stanowiska pracy. Sprawdzić, czy parametry elektryczne tej oprawy są zgodne z istniejącą instalacją.

⚠ OSTRZEŻENIE:

- Przed przystąpieniem do wykonywania jakichkolwiek prac dotyczących montażu, konserwacji lub czyszczenia należy odłączyć zasilanie elektryczne. Wyjąć bezpiecznik lub odłączyć go i upewnić się, że nie może się włączyć samoczynnie.
- Przed rozpoczęciem wiercenia, należy upewnić się, czy nie grozi niebezpieczeństwo przewiercenia przewodu lub istniejącej niewidocznej rury.

Lampa musi być zainstalowana przez wykwalifikowanego elektryka zgodnie z normami okablowania obowiązującymi w danym kraju.

Napięcie nominalne	220-240V~
Częstotliwość	50/60Hz
Moc znamionowa	BISHOP 60 / MAX.33.2W / LED 18.5W BISHOP 80 / MAX.47.5W / LED 21W BISHOP 120 / MAX.66W / LED 29W BISHOP 140 / MAX.80W / LED 30.5W BISHOP Ø60 / MAX.24.2W / LED 13W BISHOP Ø70 / MAX.35W / LED 22.5W BISHOP Ø80 / MAX.43.8W / LED 17.5W BISHOP Ø100 / MAX.62W / LED 30W BISHOP Ø120 / MAX.74W / LED 33W
Lampa	LED 3000°K - 4000°K - 6500°K - CRI 80
Klasa ochrony	CLASSE II
Wskaźnik ochrony IP	IP 44



UWAGA!

Produkt jest oznaczony symbolem dotyczącym utylizacji zużytych urządzeń elektrycznych i elektronicznych. Oznacza to, że zużyty produkt nie może być wyrzucany ze zwykłymi śmieciami domowymi, ale musi zostać przekazany do specjalnego punktu zbiórki, zgodnie z postanowieniami dyrektywy europejskiej 2012/19/UE. Oznacza to, że zużyty produkt musi zostać przeznaczony do recyklingu lub zdemontowany w celu ograniczenia niekorzystnych konsekwencji dla środowiska. Urządzenia elektryczne zawierają substancje niebezpieczne, które mogą stanowić zagrożenie dla środowiska i ludzkiego zdrowia.

Ewentualną naprawę urządzenia należy zlecić wykwalifikowanej osobie.

Produkt ten jest zgodny z obowiązującymi normami bezpieczeństwa. Wszystkie naprawy muszą być wykonywane wyłącznie przez wykwalifikowaną osobę przy użyciu oryginalnych części zamiennych. Niezastosowanie się do tego zalecenia może być szczególnie niebezpieczne dla użytkowników.

W razie potrzeby, skontaktować się z obsługą klienta sklepu, w którym zakupiono dany produkt.

Informacje dotyczące zewnętrznej skrzynki połączeniowej:

- Podłączyć zasilanie do zacisków według następującego kodu kolorów połączeń:
 - Podłączyć Brązowy przewód (Faza) do odpowiedniego gniazda z oznaczeniem L na bloku zacisków.
 - Podłączyć Niebieski przewód (Neutralny) do gniazda N na bloku zacisków.
- Przymocuj lustro do ściany.
- Podłączyć do sieci energetycznej i włączyć światło. Lampa jest gotowa do użytku.



Пожалуйста, внимательно прочитайте инструкцию



Класс защиты II. Двойная изоляция. У этого светильника отсутствуют средства подключения защитного заземления.



LED 220-240 V
CRI 80 - 3000°K - 4000°K - 6500°K

IP44

Степень защиты. Защита от попадания внутрь твердых тел размером свыше 1 мм. Защита от брызг воды, падающим под любым углом.



Соответствие Европейским Стандартам.



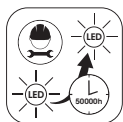
BISHOP 60
BISHOP 80
BISHOP D60
BISHOP D80

Данное изделие содержит источник света класса энергоэффективности "D"



BISHOP 120
BISHOP 140
BISHOP D70
BISHOP D100
BISHOP D120

Данное изделие содержит источник света класса энергоэффективности "F"



Замена источника света, содержащегося в данном светильнике, может производиться только производителем или его сервисным агентом или лицом, имеющим эквивалентную квалификацию. **Опасность, риск поражения электрическим током.**



Замена драйвера, содержащегося в данном приспособлении, должна производиться только производителем, его сервисным агентом или лицом, имеющим эквивалентную квалификацию. **Опасность поражения электрическим током.**



Внимательно прочтите это руководство перед использованием изделия и сохраните его для использования в будущем и в случае необходимости передавать его третьим лицам.

⚠ ПРЕДУПРЕЖДЕНИЕ:

При использовании электрических приборов соблюдайте следующие меры предосторожно сти, чтобы уменьшить риск пожара, поражения электрическим током и получения травм. Если внешний гибкий шнур этого светильника поврежден, он должен быть заменен производителем, или его послепродажным обслуживанием, или любым лицом эквивалентной квалификации только для того, чтобы избежать любого риска. Внешний гибкий шнур должен быть заменен только на шнур с той же характеристикой: H05VV-F 2 x 1 мм².

Общие указания

Никто, тем более ни один ребенок, не должен находиться рядом с каждой рабочей станции. Проверьте электрические характеристики этого светильника совместимы с вашим устройством.

⚠ ПРОΕΙΔΟΠΟΙΗΣΗ:

- Перед установкой, техобслуживанием или чисткой изделия необходимо отключить его от источника электропитания. Выньте предохранитель или выключите механизмы, и убедитесь, что он не может включиться обратно.
- Прежде чем сверлить отверстие, убедитесь, что вы не рискуете просверлить электропроводку или не приметную существующую трубу.

Прибор должен быть установлен квалифицированным электриком в соответствии со стандартами проводки, действующего в стране установки.

Номинальное напряжение	220-240V~
Номинальная частота	50/60Hz
Номинальная мощность	BISHOP 60 / MAX.33.2W / LED 18.5W BISHOP 80 / MAX.47.5W / LED 21W BISHOP 120 / MAX.66W / LED 29W BISHOP 140 / MAX.80W / LED 30.5W BISHOP Ø60 / MAX.24.2W / LED 13W BISHOP Ø70 / MAX.35W / LED 22.5W BISHOP Ø80 / MAX.43.8W / LED 17.5W BISHOP Ø100 / MAX.62W / LED 30W BISHOP Ø120 / MAX.74W / LED 33W
Лампа	LED 3000°K - 4000°K - 6500°K - CRI 80
Индекс защиты	Класса II
Класс защиты IP	IP 44

Отремонтировать это устройство с помощью квалифицированного специалиста.

Этот электрический продукт соответствует стандартам безопасности. Ремонт должны производиться только квалифицированными специалистами с использованием оригинальных запасных частей. Несоблюдение этого требования может оказаться особенно опасным для пользователей. При необходимости, свяжитесь с послепродажным обслуживанием магазина, в котором вы приобрели данное изделие.

Информация о внешнем корпусе подключения:

- Подключите электрический сеть к клеммной колодке, соблюдая следующий цветовой код-подключения:
 - Подсоедините Коричневый провод (Фаза) к соответствующим выводам отмеченной буквой «L» на клеммной коробке.
 - Подключить Синий провод (Нейтральный) к соответствующим выводам отмеченной буквой «N» на клеммной коробке.
- Закрепите зеркало на стене.
- Восстановить контакты с электрической сетью и включите светильник. Ваш светильник готов к работе.



Будь ласка, уважно прочитайте інструкцію.



Клас захисту II. Подвійна ізоляція. Цей освітлювальний пристрій не має засобів підключення захисного заземлення.



LED 220-240 V
CRI 80 - 3000°K - 4000°K - 6500°K

IP44

Ступінь захисту. Захист від потрапляння всередину твердих тіл розміром більше 1 мм. Захист від крапель води, що падають під будь-яким кутом.



Відповідність Європейським Стандартам.



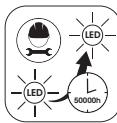
BISHOP 60
BISHOP 80
BISHOP D60
BISHOP D80

Цей виріб містить джерело світла класу енергоефективності "D"



BISHOP 120
BISHOP 140
BISHOP D70
BISHOP D100
BISHOP D120

Цей виріб містить джерело світла класу енергоефективності "F"



Джерело світла, що міститься у цьому світильнику, повинен замінювати лише виробник або його технічне обслуговування або особа, що має еквівалентну кваліфікацію.

Небезпека, небезпека ураження електричним струмом.



Водій, що міститься у цьому світильнику, повинен замінюватися лише виробником або його агентом з технічного обслуговування або особою, яка має еквівалентну кваліфікацію.

Небезпека, небезпека ураження електричним струмом.



Уважно прочитайте цю інструкцію користувача перед використанням апарату та зберігайте її для того, щоб перечитати пізніше та за потреби надати третій особі.

⚠ ПОПЕРЕДЖЕННЯ: При користуванні електроприладами, дотримуйтесь базових правил безпеки задля зниження ризику пожежі, ураження електричним струмом та поранень. Якщо зовнішній гнучкий шнур цього світильника пошкоджений, він повинен бути замінений виробником, його післяпродажним сервісом або будь-якою особою, що має еквівалентну кваліфікацію, лише для уникнення будь-якого ризику. Зовнішній гнучкий шнур повинен бути замінений лише на шнур, що має однакову характеристику: H05VV-F 2 x 1 мм²

ЗАГАЛЬНІ ВКАЗІВКИ

Ніхто, і тим більше дитина, не повинен знаходитись біля робочого місця. Перевірте, чи сумісні електричні характеристики даного освітлювального приладу з вашою мережею.

⚠ ПОПЕРЕДЖЕННЯ:

- Перед встановленням, технічним обслуговуванням або чищенням виробу слід від'єднати джерело живлення. Зніміть або відімкніть запобіжник та переконайтеся в тому, що він не може випадково увімкнутися.
- Перед тим, як свердлити дірку, переконайтеся в тому, що немає ризику зачепити прихований провід або трубу.

Освітлювальний пристрій повинен встановлюватися кваліфікованим електриком згідно з чинними в країні нормами електропроводки.

Номінальна напруга	220-240V~
Номінальна частота	50/60Hz
Номінальна потужність	BISHOP 60 / MAX.33.2W / LED 18.5W BISHOP 80 / MAX.47.5W / LED 21W BISHOP 120 / MAX.66W / LED 29W BISHOP 140 / MAX.80W / LED 30.5W BISHOP Ø60 / MAX.24.2W / LED 13W BISHOP Ø70 / MAX.35W / LED 22.5W BISHOP Ø80 / MAX.43.8W / LED 17.5W BISHOP Ø100 / MAX.62W / LED 30W BISHOP Ø120 / MAX.74W / LED 33W
Лампа	LED 3000°K - 4000°K - 6500°K - CRI 80
Клас захисту	Класа II
Код захисту оболонки IP	IP 44

Даний прилад повинен ремонтуватися кваліфікованим спеціалістом.

Цей електричний прилад відповідає чинним нормам безпеки. Будь-який ремонт повинен проводитися кваліфікованим спеціалістом з використанням оригінальних запчастин. Невиконання даної вказівки може бути вкрай небезпечне для користувачів.

За потреби, зверніться до сервісного центру магазину, в якому ви купили даний прилад.

Інформація стосовно коробки зовнішнього підключення:

- Під'єднайте перехідник до електромережі, користуючись для підключення наступними вказівками щодо кольорів:
 - Під'єднайте коричневий провід (Фаза) до відповідного виходу, позначеного на перехіднику літерою L.
 - Під'єднайте синій провід (Нейтраль) до відповідного виходу, позначеного на перехіднику літерою N.
- Зафіксувати дзеркало на стіні.
- Під'єднайте до електромережі та ввімкніть світильник. Він тепер готовий до використання.



Citiți instrucțiunile
cu atenție.



Clasa a II-a. Izolație dublă.
Acest corp de iluminat nu poate
fi legat la pământ.



LED 220-240 V
CRI 80 - 3000°K - 4000°K - 6500°K

IP44

Indice de protecție:
Protejat contra corpurilor
solide mai mari de 1 mm.
Protejat contra stropirii cu
apă din toate direcțiile.



Conformitate cu cerințele de
reglementare europene.



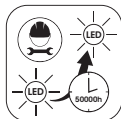
BISHOP 60
BISHOP 80
BISHOP D60
BISHOP D80

Acest produs conține o sursă de
lumină din clasa de eficiență energe-
tică "D"



BISHOP 120
BISHOP 140
BISHOP D70
BISHOP D100
BISHOP D120

Acest produs conține o sursă de
lumină din clasa de eficiență energe-
tică "F"



Sursa de lumină conținută în acest corp de ilumi-
nat poate fi înlocuită numai de către producător,
de către agentul său de service sau de către o
persoană cu calificare echivalentă. **Pericol, risc
de electrocutare.**



Conducătorul acestui corp de iluminat nu poate
fi înlocuit; atunci când conducătorul ajunge la
sfârșitul duratei sale de viață, **întregul corp de
iluminat trebuie înlocuit.**



Citiți cu atenție acest manual înainte de utilizarea dispozitivului și păstrați-l pentru consultare ulterioară, iar dacă este cazul, transmiteți-l unui terț.

⚠️ AVERTISMENT: Când utilizați dispozitive electrice, respectați măsurile de siguranță de bază pentru a reduce riscul de incendiu, electroșocuri și de vătămare corporală. În cazul în care cablul flexibil extern al acestui corp de iluminat este deteriorat, acesta trebuie înlocuit de către producător sau de către serviciul său post-vânzare sau de către orice persoană cu calificare echivalentă, numai pentru a evita orice risc. Cablul flexibil extern trebuie înlocuit numai cu un cablu cu aceleași caracteristici: H05VVV-F 2 x 1 mm².

INSTRUCȚIUNI GENERALE

Nimeni, și mai cu seamă copiii, nu trebuie să stea în apropierea postului de lucru. Verificați dacă specificațiile electrice ale acestui corp de iluminat sunt compatibile cu instalația dvs.

⚠️ AVERTISMENT:

- Întrerupeți alimentarea electrică înainte de montaj, întreținere sau curățare. Scoateți siguranța sau dezactivați-o și asigurați-vă că nu se poate reactiva.
- Înainte de a face o gaură, verificați dacă nu riscați să găuriți vreun cablu sau tub existent ascuns.

Corpul de iluminat trebuie instalat de un electrician calificat conform normelor de cablare în vigoare din țara respectivă.

Tensiune nominală	220-240V~
Frecvență nominală	50/60Hz
Putere nominală	BISHOP 60 / MAX.33.2W / LED 18.5W BISHOP 80 / MAX.47.5W / LED 21W BISHOP 120 / MAX.66W / LED 29W BISHOP 140 / MAX.80W / LED 30.5W BISHOP Ø60 / MAX.24.2W / LED 13W BISHOP Ø70 / MAX.35W / LED 22.5W BISHOP Ø80 / MAX.43.8W / LED 17.5W BISHOP Ø100 / MAX.62W / LED 30W BISHOP Ø120 / MAX.74W / LED 33W
Lampă	LED 3000°K - 4000°K - 6500°K - CRI 80
Clasa de protecție	Clasa II
Indice de protecție IP	IP 44



ATENȚIE!

Acest produs este marcat cu un simbol privind eliminarea deșeurilor electrice și electronice. Semnificația lui este că produsul nu poate fi eliminat împreună cu gunoiul menajer, ci trebuie inclus într-un sistem de recuperare, conform directivei europene 2012/19/UE. El trebuie reciclat sau demontat pentru a-i reduce impactul asupra mediului.

Echipamentele electrice conțin substanțe periculoase care pot reprezenta un risc pentru mediu și sănătatea oamenilor.

Dați dispozitivul la reparat de către o persoană calificată.

Acest dispozitiv electric se conformează normelor de siguranță în vigoare. Reparațiile trebuie efectuate numai de către tehnicieni calificați, folosind piese de schimb originale. Nerespectarea acestei recomandări poate fi deosebit de periculoasă pentru utilizatori.

Dacă este cazul, luați legătura cu departamentul post-vânzare al magazinului de unde ați achiziționat produsul.

Informații privind cutia de conexiuni externă:

- Conectați rețeaua electrică la terminal respectând următorul cod de culori de conexiune:
 - Conectați cablul maro (Faza) la borna marcată cu L de pe terminal.
 - Conectați cablul albastru (Neutru) la borna corespunzătoare marcată cu N de pe terminal.
- Fixați oglinda pe perete.
- Recuplați rețeaua electrică și porniți dispozitivul de iluminat. Acesta este acum gata de utilizare.

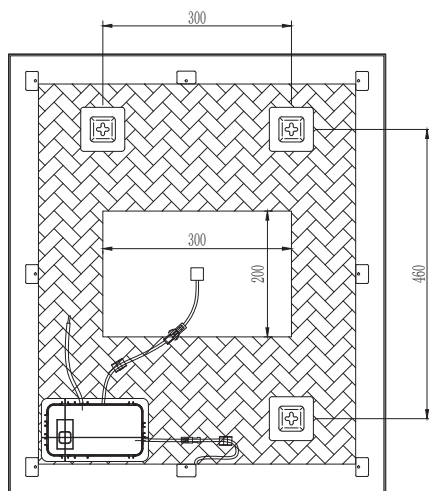
BISHOP

P.55-67

FR - Montage	NL - Montage
EN - Assembly	EL - Συνέλευση
ES - Montaje	PL - Montażu
PT - Montagem	RU - монтаж
IT - Montaggio	UK - кладання
DE - Montage	RO - Montare

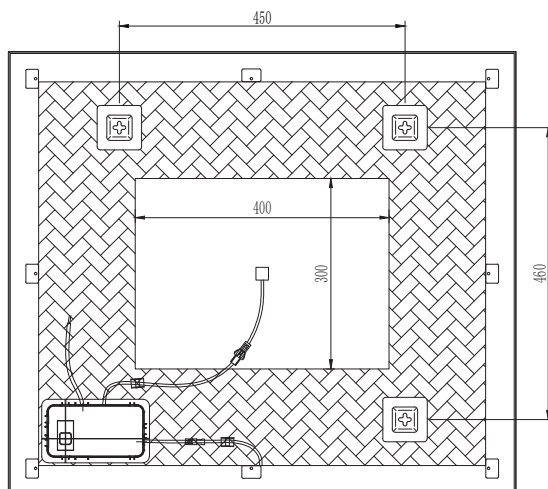
BISHOP 60

Max. 33.2W / LED 18.5W / 2500 Lumen



BISHOP 80

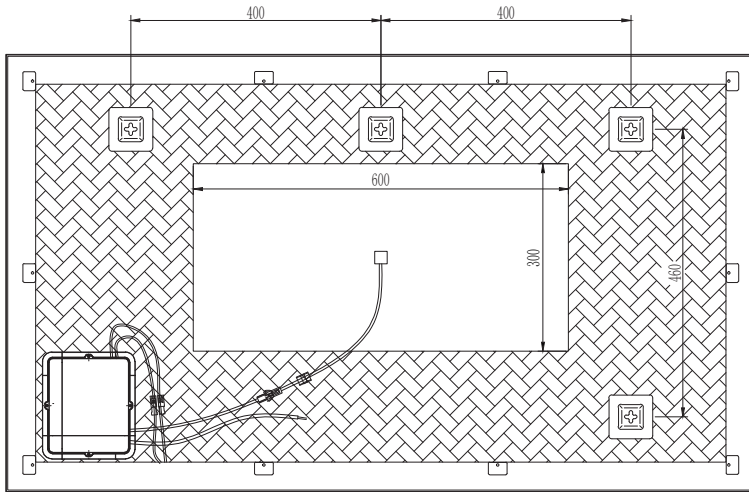
Max. 47.5W / LED 21W / 2900 Lumen



 mm

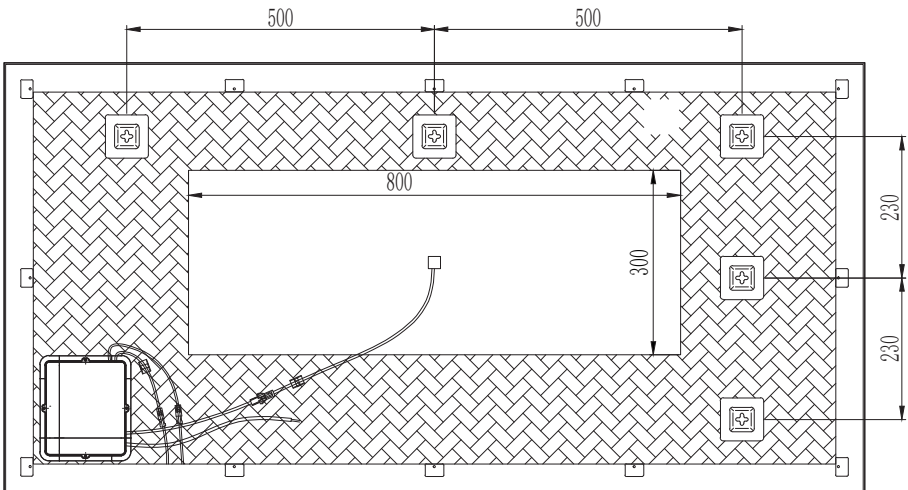
BISHOP 120

Max.66W / LED 29W / 2000 Lumen



BISHOP 140

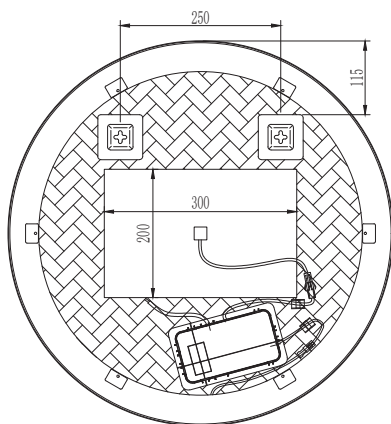
Max.80W / LED 30.5W / 2100 Lumen



mm

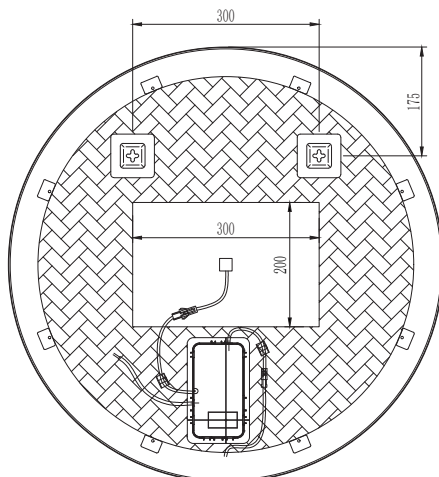
BISHOP Ø60

Max. 24.2W / LED 13W / 1850 Lumen



BISHOP Ø70

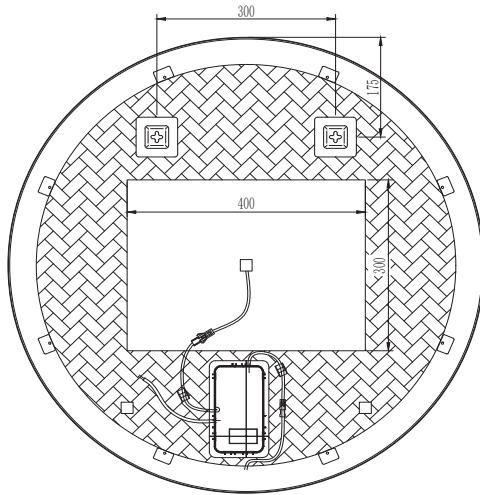
Max. 35W / LED 22.5W / 1800 Lumen



mm

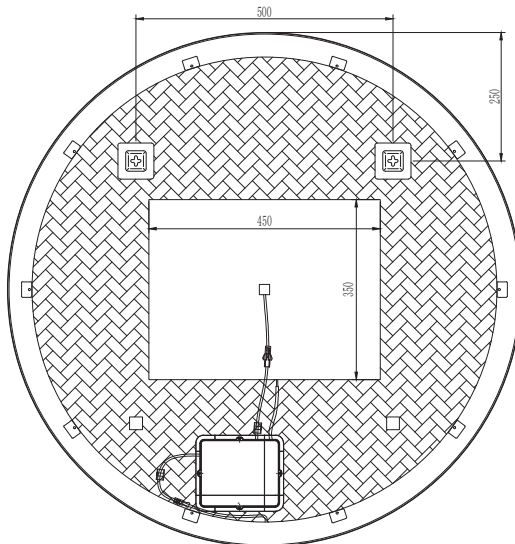
BISHOP Ø80

Max. 43.8W / LED 17.5W / 2400 Lumen



BISHOP Ø100

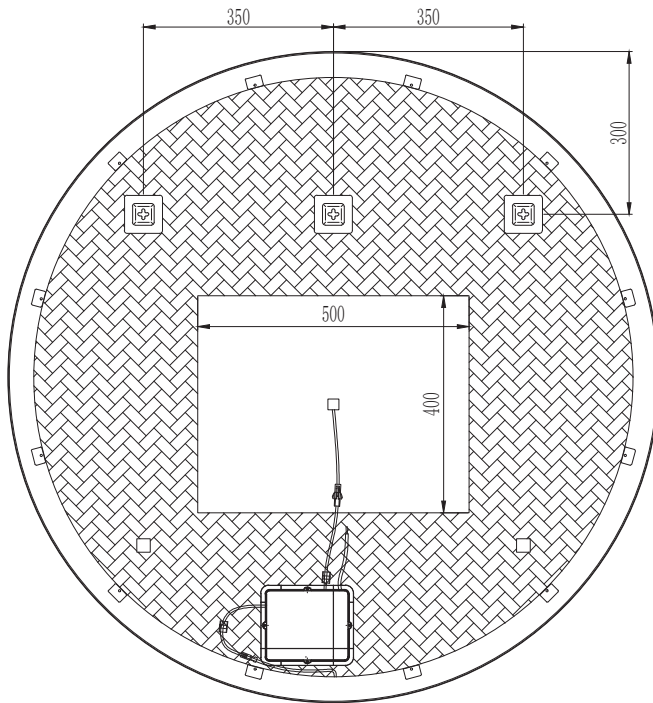
Max. 62W / LED 30W / 2500 Lumen



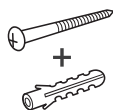
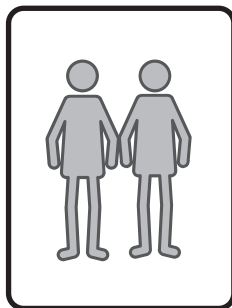
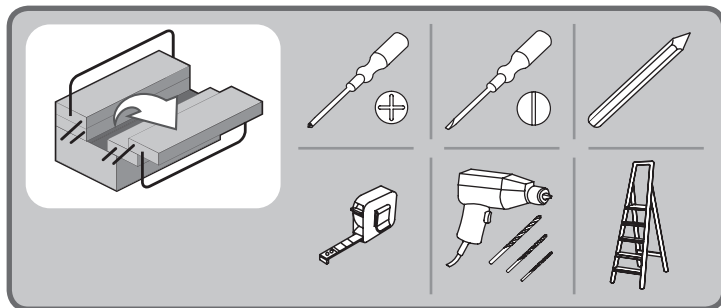
mm

BISHOP Ø120

Max.74W / LED 33W / 2900 Lumen



mm



x2

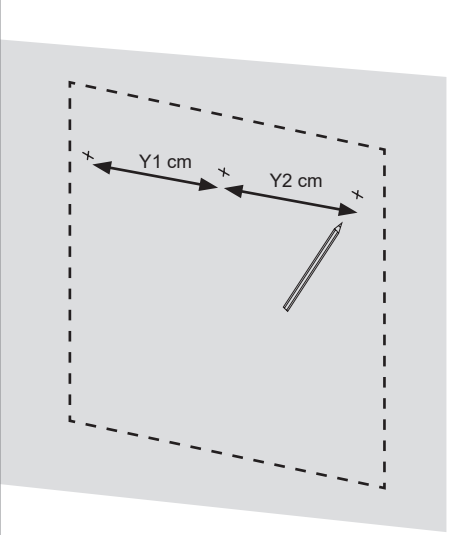
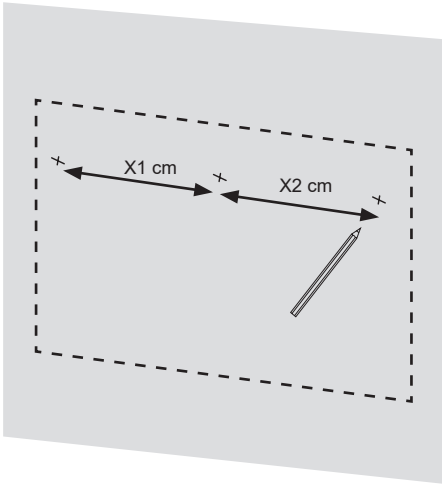
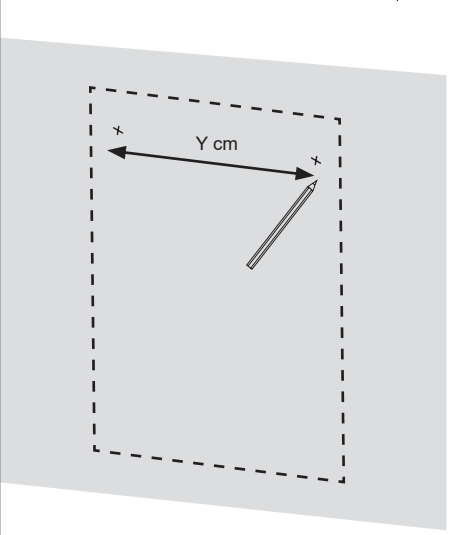
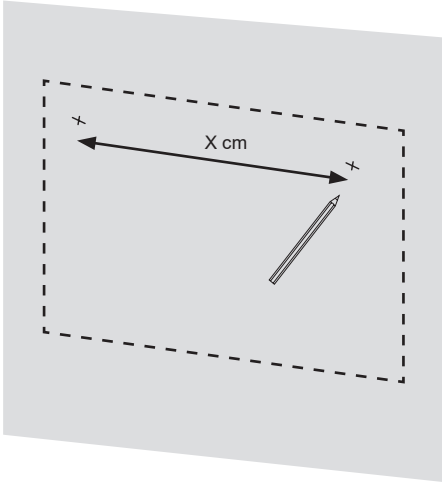
70x60 • 70x80 • Ø60
Ø70 • Ø80 • Ø100

x3

70x120 • 70x140 • Ø120

- * **FR** - Les vis et chevilles fournies sont adaptées pour des supports de type plein. Pour tout autre type de support, veuillez utiliser des vis et chevilles adaptées.
- * **EN** - The supplied screws and plugs are suitable for solid walls. For any other type of support, please use adapted screws and plugs.
- * **ES** - Los tornillos y tacos incluidos se pueden adaptar a soportes de tipo sólido. Para cualquier otro tipo de soporte, se deben utilizar tornillos y tacos adaptados.
- * **PT** - Os parafusos e cavilhas fornecidos são adequados para suportes sólidos. Para qualquer outro tipo de suporte, utilize parafusos e cavilhas adequados.
- * **IT** - Le viti e i tasselli forniti sono adatti al montaggio su supporti pieni. Per qualsiasi altro tipo di supporto, utilizzare viti e tasselli adeguati.
- * **DE** - Die mitgelieferten Schrauben und Dübel eignen sich für Massivbauwände. Für alle anderen Wandtypen verwenden Sie bitte geeignete Schrauben und Dübel.
- * **NL** - De meegeleverde schroeven en pluggen zijn geschikt voor massieve beugels. Gebruik voor elk ander type beugel geschikte schroeven en pluggen.
- * **EL** - Οι παρεχόμενες βίδες και τα βύσματα είναι τα κατάλληλα για σταθερή στήριξη. Για οποιοδήποτε άλλο τύπο στήριξης, χρησιμοποιήστε τις αντιστοίχως κατάλληλες βίδες και βύσματα.
- * **PL** - Śruby i kołki zawarte w zestawie są odpowiednie do mocowania w nośnikach twardych. W przypadku innych rodzajów nośników należy użyć odpowiednich śrub i kołków.
- * **RU** - Поставляемые винты и штифты подходят для опор сплошного типа. Для любого другого типа опор используйте подходящие винты и штифты.
- * **UK** - Шурупи та дюбеля, що поставляються в комплекті, підходять для підставок цільного типу. Для будь-якого іншого типу підставки, будь-ласка використовуйте відповідні шурупи та дюбеля.
- * **RO** - Șurubul și diblurile furnizate sunt pentru suporturi solide. Pentru orice alt tip de suport, utili zați șuruburi și dibluri corespunzătoare.

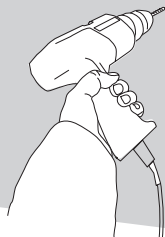
1



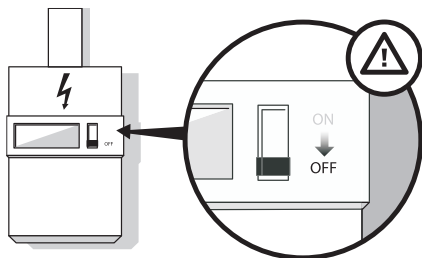
2

x2 ou
x3

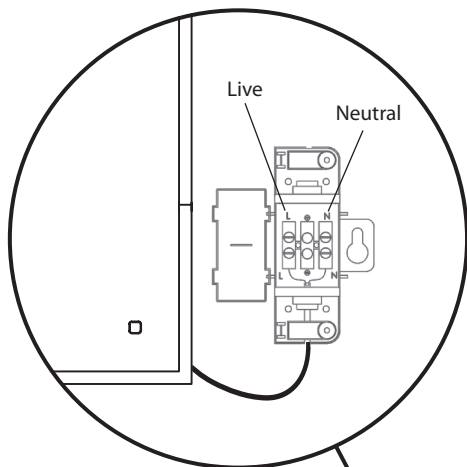
Ø 8 mm



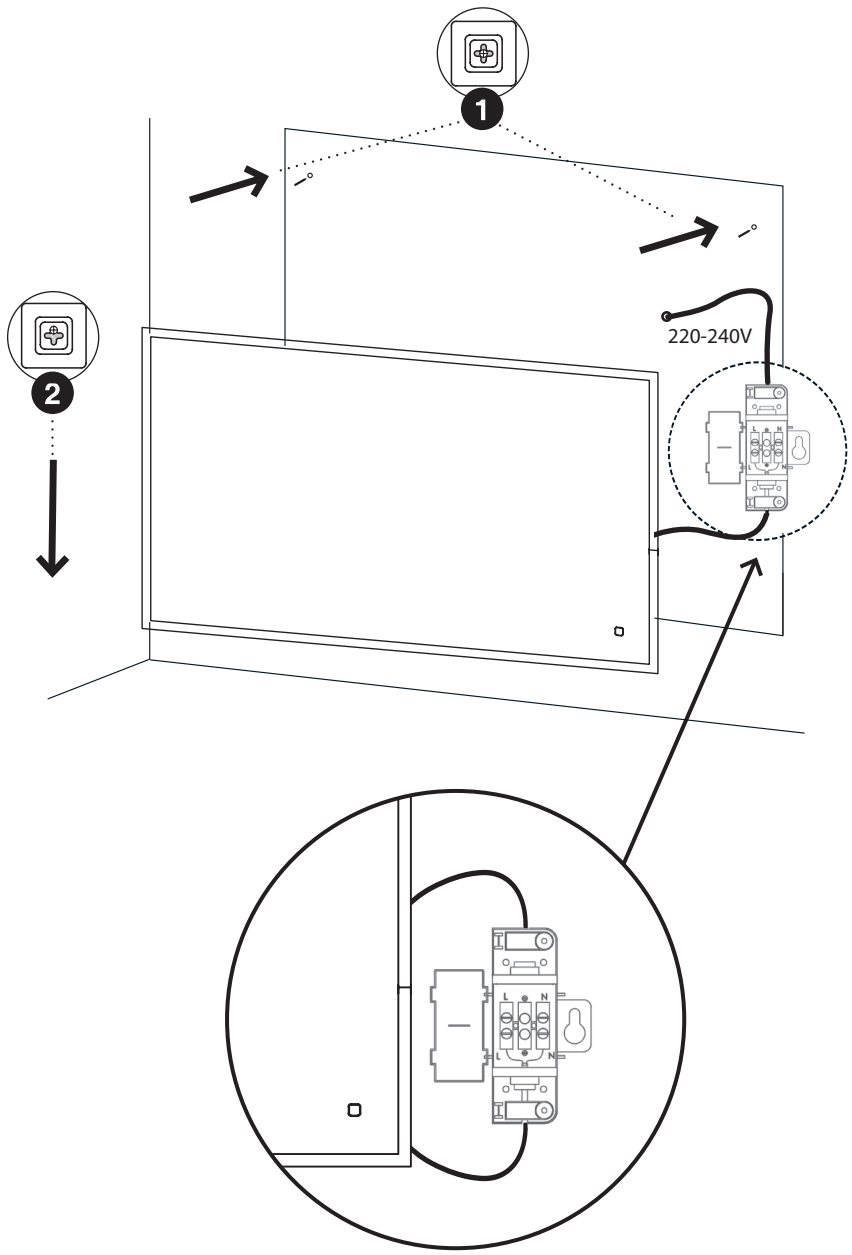
3



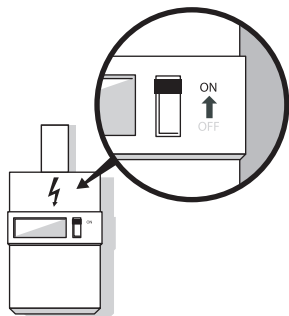
4



5



6



7

