



**MP GLASS** - SAS au capital de 75000 euros  
20, rue Berjon - 69009 Lyon  
RCS Lyon 519 598 817 000 20  
N°TVA : FR 61 519 598 817



Garantie 2 ans / 2 años de garantía / Garantia de 2 anos / Garanzia 2 Anni  
Εγγύηση 2 ετών / Gwarancja 2-letnia / Гарантия 2 года / Гарантія 2 років  
Garanti 2 ani / 2-year guarantee / 2 Jahre Garantie / 2 jaar garantie



2019/03 - REV.0



Notice de montage - **FR**  
Instrucciones de montaje - **ES**  
Manual de montagem - **PT**  
Istruzioni di montaggio - **IT**  
Οδηγίες Συναρμολόγησης - **EL**  
Instrukcja montażu - **PL**  
Инструкция по монтажу - **RU**  
Інструкція з установлення - **UK**  
Instrucțiuni de montare - **RO**  
Assembly instructions - **EN**  
Montageanleitung - **D**  
Montage-instructies - **NL**

# SWANN

**MIR.LED 60/80**

Max.20,5W / LED 17,9W / 897 Lumen



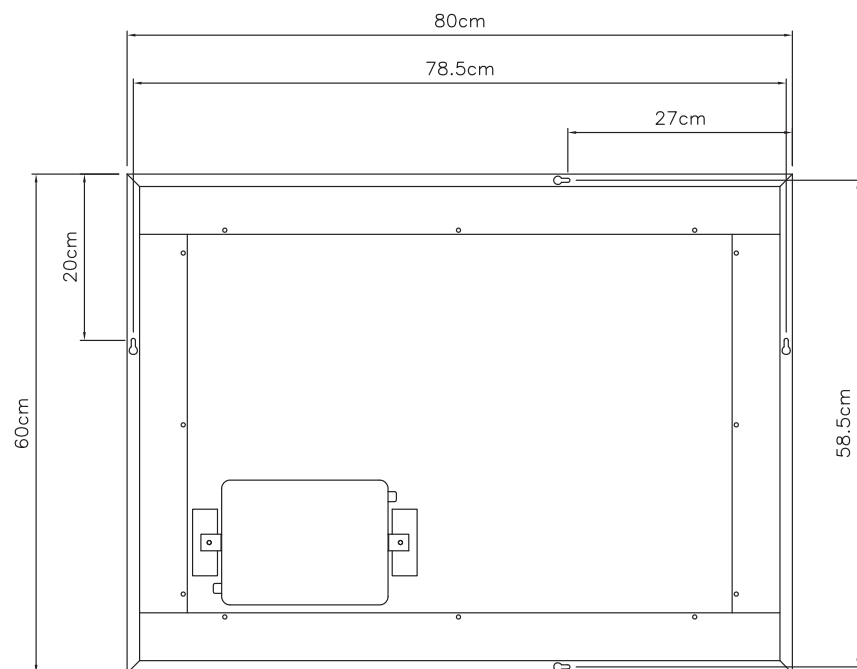
**MIR.LED 60/120**

Max.26W / LED 24W / 1209 Lumen



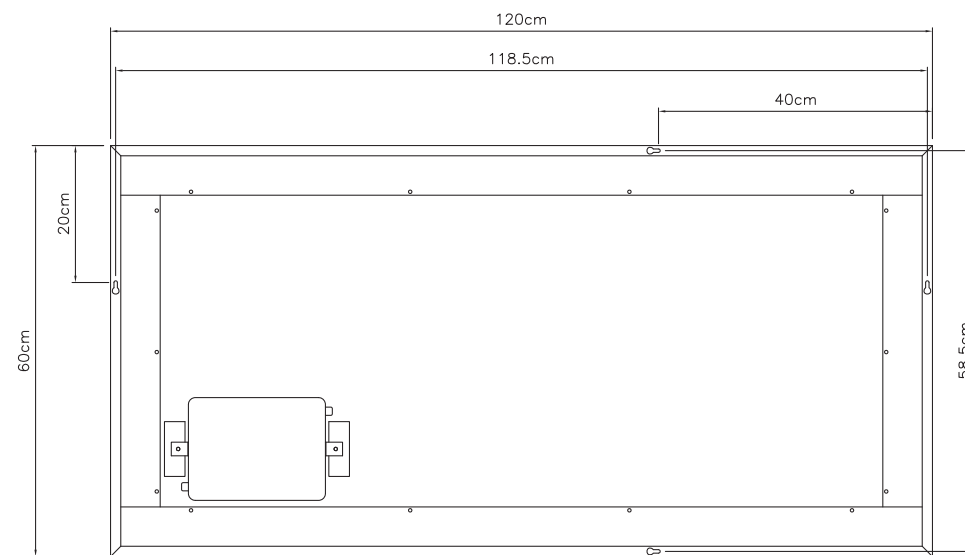
## MIR.LED 60/80

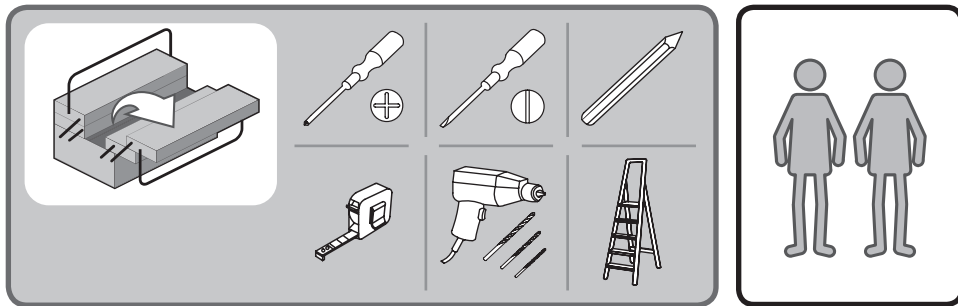
Max.20,5W / LED 17,9W / 897 Lumen

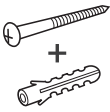


## MIR.LED 60/120

Max.26W / LED 24W / 1209 Lumen





**x2** 

- \* **FR** - Inclus. Veuillez à utiliser les vis et chevilles adaptées à votre mur
- \* **ES** - Incluidos. Utilice los tacos y tornillos adecuados para su pared
- \* **PT** - Incluidos. Utilize parafusos e buchas adaptadas à sua parede
- \* **IT** - Incluso. Assicurarsi di utilizzare viti e tasselli adeguati alla parete
- \* **EL** - Περιλαμβάνονται. Φροντίστε να χρησιμοποιήσετε κατάλληλες βίδες και ούπα που ταιριάζουν στον τοίχο σας.
- \* **PL** - Uwzględniony. Używać śrub i kołków dostosowanych do elementu wsporcze
- \* **RU** - Включено. Используйте винты и штифты, подходящие к типу стены
- \* **UK** - Включені. Використайте всі гвинти та штифти, що підходять до вашого типу стіни
- \* **RO** - Inclus în furnitură. Vă rugăm să utilizați șuruburi și dibluri adaptate la materialul peretelui
- \* **EN** - Included. Ensure you use screws and plugs suited to your wall

