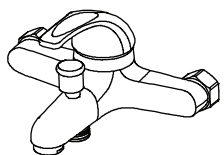


POLA



A

B



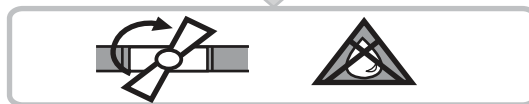
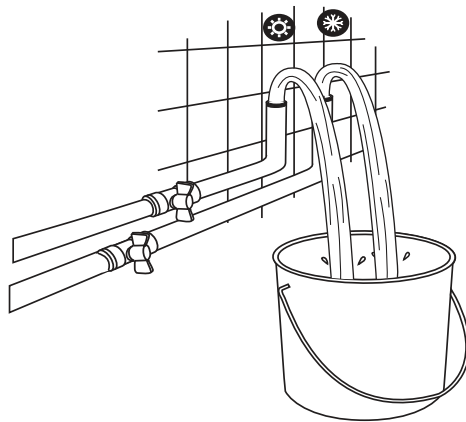
C



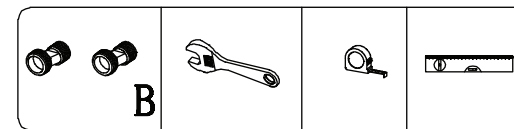
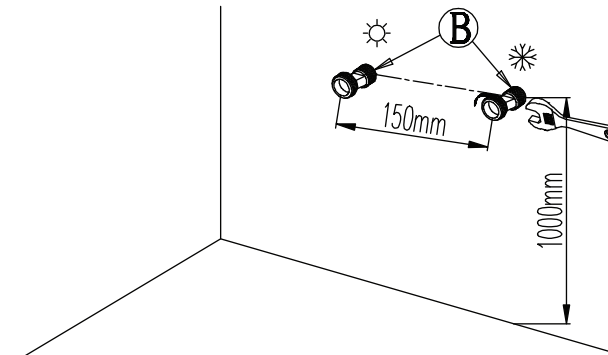
D



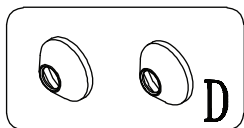
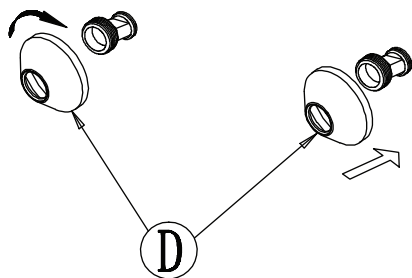
①



②



③



④

