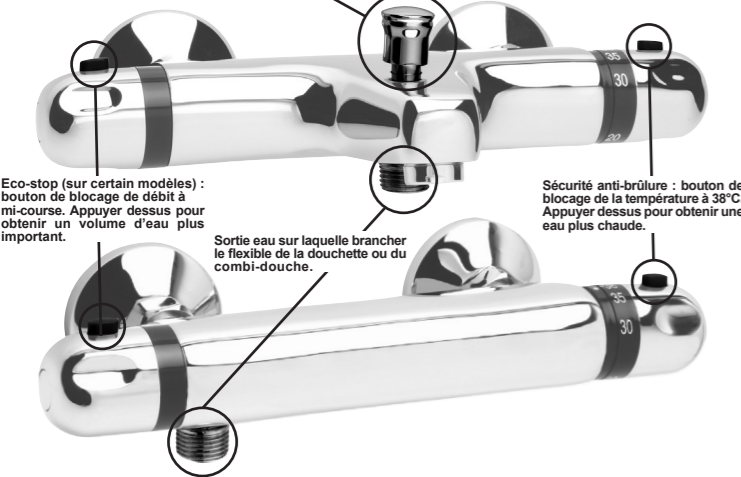


NOTICE D'UTILISATION MITIGEUR THERMOSTATIQUE

Cher Client,
Vous avez acheté un produit EDS et nous vous en remercions. Ce produit a été élaboré avec tout le soin que vous êtes en droit d'exiger. Nous vous recommandons de bien prendre connaissance de la présente notice d'utilisation afin de garantir une longévité maximale à votre produit.

Principales fonctions :

Inverseur : permet de passer le flux d'eau de la fonction "bain" à la fonction "douche" et inversement. Sur certains modèles, l'inverseur est intégré à l'un des deux croisillons.



Condition d'utilisation :

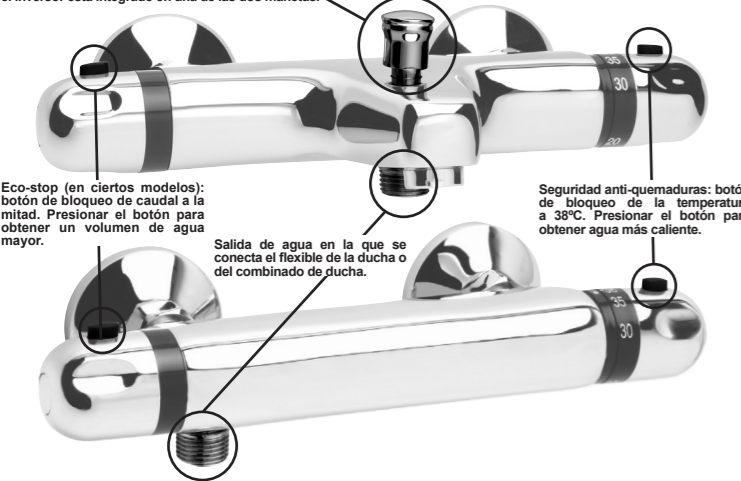
- Pression minimum : 1 bar / maximum : 5 bars (au-delà, monter un réducteur de pression).
- S'assurer que les pressions d'alimentation de l'eau chaude et de l'eau froide sont bien équilibrées.
- Les chauffe-eau électrique ou à gaz doivent avoir une puissance minimale de 18KW (250 mth).
- Température conseillée pour le réglage de l'installation d'eau chaude : 60°C (maximale : 80°C)
- Température d'eau froide minimale : 10°C (une température inférieure endommagerait votre robinet).
- Une eau très dure est fortement chargée en calcium et en magnésium ce qui accélère l'entartrage de votre robinetterie. Pour vérifier la dureté de votre eau, renseignez-vous auprès de votre magasin ou de votre mairie.
- Le traitement de votre eau avec un adoucisseur permet de protéger vos installations et prolonger la durée de vie de votre équipement.
- **A savoir** : Un entartrage de vos installations provoque une surconsommation d'eau et d'énergie.

INSTRUCCIONES DE MONTAJE GRIFERIA TERMOSTÁTICA

Estimado cliente,
Gracias por comprar un producto EDS. Este producto ha sido cuidadosamente fabricado. Le recomendamos lea atentamente estas instrucciones con el fin de prolongar la vida útil de su producto.

Principales funciones:

Inversor: permite intercambiar el caudal del agua de la función "baño" a la función "ducha" y viceversa. En algunos modelos, el inversor está integrado en una de las dos manetas.



Condiciones de utilización:

- Presión mínima: 1 bar/máxima: 5 bares (para presiones superiores, instalar un reductor de presión).
- Asegurarse que la presión de alimentación del agua caliente y del agua fría sean equilibradas.
- Los calentadores de agua eléctricos o de gas deben tener una potencia mínima de 18 KW (250 mth).
- Temperatura aconsejada para el ajuste de la instalación de agua caliente: 60°C (máxima: 80°C)
- Temperatura de agua fría mínima: 10°C (una temperatura inferior dañaría su grifo).
- El agua con mucha dureza está fuertemente cargada de calcio y magnesio, lo que acelera la obstrucción de la grifería. Para verificar la dureza del agua, consulte en su tienda o en su ayuntamiento. Tratar el agua con productos específicos le permitirá proteger su instalación y prolongar la vida de su equipo.
- **A saber**: Una incrustación de sus instalaciones provoca un consumo excesivo de agua y de energía.

Déballage :

Avant toute manipulation, assurez-vous de la présence de tous les composants et vérifiez visuellement leur bon état de surface.
 Au moment du montage et/ou de l'installation, assurez-vous qu'en respectant bien les éventuelles consignes, vous ne rencontrez pas de difficulté de vissage, serrage, emboîtement ...
 Lors de la première utilisation, assurez-vous du fonctionnement de votre produit (en particulier que l'eau s'écoule à la bonne température et avec le bon débit).
 En cas d'apparition d'un défaut, prenez immédiatement des photos ou vidéos, et avertissez dès que possible notre SAV. Votre rapidité à réagir sera déterminante pour nous permettre de dater l'origine du défaut et exclure toute origine provenant de votre propre utilisation.
 Tant que le SAV n'a pas fait l'objet d'une décision par nos soins, ne vous débarrassez pas du produit car nous pourrions, le cas échéant, en demander le retour dans nos ateliers.

Installation :

- **Précaution** :
 - Pour le raccord à votre installation : bien serrer le raccord ou les écrous à l'aide d'une clef. Eviter tout serrage excessif, susceptible de casser le filetage ou de provoquer des micro fissures qui pourraient s'élargir avec le temps et la pression de l'eau et provoquer une fuite.

- **Préparation** :
 - Fermer l'arrivée d'eau.
 - Purger les tuyaux d'arrivée d'eau froide et d'eau chaude des impuretés.

- **Installation du thermostatique** :
 - Respecter le sens des arrivées d'eau chaude (pastille rouge à côté du raccord) et d'eau froide du robinet thermostatique ①.
 - Visser les rosaces ② sur les arrivées d'eau froide et d'eau chaude de votre installation.
 - Mettre les joints ¾ ③ (fournis) au fond des écrous de serrage du robinet thermostatique ① ;
 - Visser le robinet thermostatique ① aux arrivées d'eau froide et d'eau chaude de votre installation.
NB : Pour le cas où les tuyaux d'arrivées d'eau chaude et d'eau froide n'auraient pas un entraxe standard de 150 mm, utiliser les raccords excentrés ④ (fournis). Visser ceux-ci aux tuyaux d'alimentation de votre installation (au besoin en les entourant avec du ruban Teflon pour une meilleure étanchéité) ; visser ensuite les rosaces ② aux raccords excentrés ④ ; mettre les joints ¾ ③ (fournis) au fond des écrous de serrage du robinet thermostatique ① et visser le robinet ① aux raccords excentrés ④.

Entretien / nettoyage :

- La robinetterie doit faire face à de nombreuses contraintes : pression, température répétitivité des cycles, agressivité de l'eau ... Le bon fonctionnement du thermostatique nécessite donc un entretien régulier.
- Nous vous recommandons en conséquence :
 - **de ne jamais utiliser** de produits abrasifs ou corrosifs. Ces produits agressifs attaquent les revêtements et ternissent votre thermostatique.
 - **de nettoyer la surface chromée** en utilisant un savon doux ou de l'eau savonneuse et un chiffon doux en veillant à rincer correctement à l'eau claire après nettoyage.
 - **de nettoyer régulièrement les filtres** situés dans les écrous de serrage du robinet thermostatique, avec une brosse et un produit anticalcaire (nécessite de fermer préalablement l'arrivée d'eau et de démonter le robinet).

Desembalaje:

Antes de cualquier manipulación, asegúrese de disponer de todos los componentes y verifique visualmente el buen estado de la superficie.
 En el momento del montaje y/o instalación, asegúrese que respetando correctamente las eventuales indicaciones, no encuentra dificultad para atornillar, apretar, encajar...
 Tras la primera utilización, asegúrese del buen funcionamiento del producto (en particular que el agua salga a la buena temperatura y con el correcto caudal).
 En caso de aparición de un fallo, haga inmediatamente fotos o videos, y avise cuanto antes a nuestro SAV. Su rapidez en reaccionar será determinante para permitirnos conocer el origen del fallo y excluir todo lo originado por su utilización.
 Hasta que le SAV no haya establecido una decisión propia al respecto, no se separe del producto porque podríamos, en caso necesario, pedirle que los devolviera a nuestro taller.

Instalación:

- **Precaución**:
 - Para conectar a su instalación: apriete bien el racor o las tuercas con la ayuda de una llave. Evite apretar excesivamente, ya que puede romper la rosca o causar micro fisuras que pueden expandirse con el tiempo y la presión provocando fugas.

- **Preparación**:
 - Cierre el suministro de agua.
 - Purgar las tomas de agua fría y agua caliente de impurezas

- **Instalación del termostático**:
 - Respetar la dirección de las tomas de agua caliente (pastilla roja al lado del racord) y el agua fría del grifo termostático ①.
 - Montar los embellecedores ② en las tomas de agua fría y caliente de su instalación;
 - Montar las juntas ¾ (suministradas) en el fondo de las tuercas del grifo termostático ①;
 - Conectar el grifo termostático ① a las tomas de agua fría y caliente de su instalación.
NB : Si las tuberías de toma de agua caliente y de agua fría no tienen una separación estándar de 150 mm, utilice los racores excéntricos ④ (suministrados). Atornillarlos a las tomas de suministro de su instalación (si es necesario, rodearlos con cinta de teflón para un mejor sellado); luego montar los embellecedores ② a los accesorios excéntricos ④; coloque las juntas ¾ (suministradas) en el fondo de las tuercas del grifo termostático ① y atornille la llave ① a los accesorios excéntricos ④.

Mantenimiento / Limpieza:

La grifería debe enfrentarse a muchos elementos: presión, temperatura, ciclos de repetitividad, dureza del agua....por lo que un funcionamiento del termostático requiere un mantenimiento regular.

En consecuencia le recomendamos:

- **Jamás utilizar** productos abrasivos o corrosivos. Estos productos atacan los revestimientos y color del termostático.
- **Limpiar la superficie cromada** utilizando un jabón suave o agua jabonosa y un paño suave, asegurándose de aclararlo con agua limpia.

- **de limpiar regularmente el cartucho** del termostático (au moins 1 fois par an), à l'aide d'une solution eau et vinaigre blanc (laisser reposer une nuit). Au besoin, graisser les joints toriques de la cartouche avec de la graisse thermorésistante. Pour retirer la cartouche, il faut dévisser la vis sous le corps du robinet et tirer sur la manette.
- **de nettoyer l'aérateur-mousseur** en le trempant dans une solution eau/vinaigre blanc.
- **de graisser régulièrement le mécanisme** de l'inverseur du robinet bain/douche.
- **d'activer les pièces mobiles** (inverseur, manette de régulation de température (en plein chaud et en plein froid) et manette de débit) au moins une fois par semaine afin de garantir le bon fonctionnement dans le temps.

Garantie :

- Durée de garantie = Durée de disponibilité des pièces détachées SAV = 2 ans sur produit, 1 an sur revêtement de surface et composants (cartouche, têtes, inverseur...) ; joints et problèmes liés au calcaire hors garantie.
 La période de garantie court à compter de la date d'achat du produit (date mentionnée sur la preuve d'achat : ticket de caisse ou facture).
La garantie ne s'applique que sur présentation de la preuve d'achat. L'application de la garantie n'a pas pour effet de prolonger sa durée.
 - Modalité d'application de la garantie :
 La garantie couvre tous problèmes rencontrés dans l'utilisation du produit sur tous évènements prévus et non exclus par la garantie et ce dans la limite de durée de la garantie.
 La garantie s'applique contre tout vice de fabrication ou défaut d'aspect, sous réserve d'installation, d'utilisation et d'entretien conforme aux règles traditionnelles ou instructions de montage (exemples non exhaustifs de cas de non-conformité : utilisation d'un détergent sur les surfaces chromées ; casse, chocs et/ou rayures liés à une chute du produit ; mauvais branchement du thermostatique pouvant endommager la tête de thermostatique, ...).
 La garantie est limitée à la remise en état ou au remplacement de la pièce reconnue défectueuse ou responsable du mauvais fonctionnement du thermostatique, par une pièce identique (pièces mobiles et/ou consommables garantis 1 an) ou à l'échange du thermostatique si ce remplacement est impossible.
La garantie ne couvre, en aucun cas, les frais de déplacement et les dommages directs et indirects. Elle ne prend également pas en charge les frais de dépose et repose du thermostatique objet de la demande de garantie excepté dans le cadre de la mise en œuvre de la garantie légale des vices cachés.

Mentions Légales :

Les garanties commerciales n'affectent pas les droits du consommateur en vertu du régime des vices cachés ou de l'obligation de délivrance d'un bien conforme tels que prévus par l'Ordonnance n°2005-136 du 17 février 2005. Les dispositions législatives qui suivent sont reproduites conformément à l'article L211-15 du Code de la consommation.
 -Article L217-4 du Code de la consommation
 Le vendeur est tenu de tenir un bien conforme au contrat et répond des défauts de conformité existant lors de la délivrance. Il répond également à des défauts de conformité résultant de l'emballage, des instructions de montage ou de l'installation lorsque celle-ci a été mise à sa charge par le contrat ou a été réalisée sous sa responsabilité.
 -Article L217-5 du Code de la consommation
 Le bien est conforme au contrat :
 1° S'il est propre à l'usage habituellement attendu d'un bien semblable et, le cas échéant :
 - s'il correspond à la description donnée par le vendeur et possède les qualités que celui-ci a présentées à l'acheteur sous forme d'échantillon ou de modèle ;
 - s'il présente les qualités qu'un acheteur peut légitimement attendre eu égard aux déclarations publiques faites par le vendeur, par le producteur ou par son représentant, notamment dans la publicité ou l'étiquetage ;
 2° Ou s'il présente les caractéristiques définies d'un commun accord par les parties ou est propre à tout usage spécial recherché par l'acheteur, porté à la connaissance du vendeur et que ce dernier a accepté.
 -Article L217-12 du Code de la consommation
 L'action résultant du défaut de conformité se prescrit par deux ans à compter de la délivrance du bien.
 -Article 1641 du Code civil
 Le vendeur est tenu de la garantie à raison des défauts cachés de la chose vendue qui la rendent impropre à l'usage auquel on la destine, ou qui diminuent tellement son usage que l'acheteur ne l'aurait pas acquise, ou n'en aurait donné qu'un moindre prix, s'il les avait connus.
 -Article 1648 alinéas 1 du Code civil
 L'action résultant des vices rédhibitoires doit être intentée par l'acquéreur dans un délai de deux ans à compter de la découverte du vice.

- **Limpiar regularmente los filtros** situados en las tuercas de la válvula termostática, con un cepillo y un producto antical (es necesario cortar previamente el agua y desmontar el grifo).
- **Limpiar regularmente el cartucho** del termostático (al menos 1 vez por año), con la ayuda de una solución de agua con vinagre blanco (dejar reposar una noche). Si es necesario engrasar las junas tóricas del cartucho con grasa termosellante. Para retirar el cartucho, debe desatornillar el tornillo que está bajo del cuerpo el grifo y tirar de la maneta.
- **Limpiar el aireador** sumergiéndolo en una solución agua y vinagre blanco.
- **Engrasar regularmente el mecanismo del inversor** de la grifería de bañera.
- **Activar las partes móviles** (inverseur, palanca de reglamento de temperatura (en pleno calor y en pleno frío) y palanca de producción) al menos una vez por semana con el fin de garantizar el buen funcionamiento en el tiempo.

Garantía:

- Duración de garantía = Duración de disponibilidad de las piezas de recambio SPV = 2 años sobre producto, 1 año sobre recubrimiento de superficie y componentes (cartucho, cabezas, inversor...) ; juntas y problemas relacionados con la cal excluidos de garantía.
 El periodo de garantía comienza a contar desde la fecha de compra del producto (fecha indicada en el documento de compra: ticket de caja o factura). **La garantía no será válida sin la presentación del documento de compra.** La aplicación de la garantía no amplía su duración.
 - Modalidad de aplicación de la garantía:
 La garantía cubre todos los problemas que surjan con la utilización del producto sobre todas incidencias previstas y no excluidas por esta garantía dentro de la duración de la misma.
 La garantía se aplica contra todo vicio de fabricación o defecto de aspecto, bajo reserva de instalación, utilización y mantenimiento conforme a las reglas tradicionales de instalación y montaje (ejemplos no exhaustivos de casos de no conformidad: utilización de un detergente sobre superficies cromadas; roturas, golpes y/o arañazos debidos a golpes del producto; una conexión incorrecta del termostático puede dañar la cabeza del termostático;....).
 La garantía se limita a la reparación o sustitución de la pieza reconocida como defectuosa o responsable del mal funcionamiento del termostático, por una pieza idéntica (piezas móviles y/o consumibles garantía 1 año) o al cambio del termostático si su replazamiento es imposible.
La garantía no cubre, en ningún caso, los gastos de desplazamiento y ni los daños directos e indirectos. Tampoco cubre los gastos de desmontaje y montaje del termostático objeto de reclamación.

- Datos de interés de la garantía ofrecida:
 Identificación del Garante: ROUSSEAU, S.A., con domicilio en Getafe (Madrid), Calle Bell, número 13, Pol. Ind. San Marcos, C.P. 28906.
 Afección a Derechos Legales: Se hace constar expresamente que la presente garantía no afecta a los derechos legales que pudieran corresponder al consumidor.
 Vías de Reclamación:
 - Personalmente: Centro donde adquirió el producto.
 - Correo Postal: ROUSSEAU, S.A, c/Bell, 13 Pol. Ind. San Marcos, Getafe (Madrid).

Que faire en cas de :

SYMPTOME : Le thermostatique ne fournit que de l'eau froide ou de l'eau tiède :
 → Un corps étranger (limaille, impureté) s'est, probablement, introduit dans le mécanisme du robinet.
ACTION : Ouvrir le robinet à plein débit, et tourner plusieurs fois énergiquement la manette de réglage du froid au chaud, afin de débloquer le mécanisme.

SYMPTOME : Un filet d'eau continue de couler lorsque le thermostatique est fermé.
 → La tête de fermeture a été abimée par un corps étranger déplacé par l'eau.
ACTION : Oter le cache vis ① et dévisser la vis ②. Enlever la manette de fermeture ③, retirer la bague de butée ④ après avoir observé et noté sa position correcte. Dévisser la tête de fermeture ⑤ et remplacer la. (Présenter la tête de fermeture au magasin pour s'assurer d'en acheter une compatible) Remonter la nouvelle tête, repositionner la bague de butée, puis remonter la manette, vis et cache vis.

SYMPTOME : L'eau s'écoule de plus en plus mal du thermostatique, deux cas de figure :
 → Le calcaire empêche l'eau de couler correctement.
ACTION : Détartrer l'aérateur.
 → Les filtres à l'arrivée d'eau sont encrassés.
ACTION : Nettoyer ou remplacer les filtres

SYMPTOME : Le thermostatique ne régule pas correctement la température.
 → Le branchement n'est pas correct.
ACTION : Vérifier le branchement des arrivées d'eau (Eau chaude branchée sur arrivée avec pastille rouge) : un mauvais branchement entraine un non fonctionnement du thermostatique, si c'est le cas inverser les arrivées d'eau.

SYMPTOME : Le thermostatique ne fournit ni eau chaude ni froide. Deux cas de figure :
 → La différence de pression entre eau chaude et eau froide est supérieure à 1 bar.
ACTION : Vérifier que les pressions sont équilibrées. Au besoin rajouter un réducteur de pression.
 → Obstruction par des impuretés et/ou du tartre au niveau des arrivées d'eau et/ou des filtres.
ACTION : Vérifier que les arrivées d'eau et les filtres sont propres. Au besoin, démonter le robinet et nettoyer les filtres.

SYMPTOME : La température de l'eau fourni par le thermostatique ne correspond pas la température indiquée sur la manette :
 → La cartouche est entartrée.
ACTION : Se reporter à « Entretien/nettoyage : - nettoyer régulièrement la cartouche »
 → Mauvais réglage de la cartouche. Le thermostatique est préréglé à 38°C avec une pression de 3 bars, une température eau froide de 15°C, eau chaude de 65°C. Si votre installation est différente, il peut être nécessaire de procéder à un ré-étalonnage.
ACTION : Ouvrir l'eau et prendre un thermomètre pour mesurer la température de l'eau. Retirer le cache vis ① et la vis ②. Retirer légèrement le croisillon ③ pour éviter la butée de l'anneau pendant le réglage puis tourner doucement la manette, qui est restée enclenché, jusqu'à atteindre la température de 38°Csur le thermomètre. A ce moment-là, réenclencher la manette, revisser la vis et remettre le cache vis.



Qué hacer en caso de:

SÍNTOMA: el termostático produce solamente agua fría o tibia.
 → Probablemente un cuerpo extraño (limalla, impureza) se ha introducido en el mecanismo de regulación del grifo.
ACCIÓN: abrir el grifo al máximo caudal y girar varias veces de manera enérgica la maneta de regulación del agua fría agua caliente ya a la inversa, con el fin de desbloquear el mecanismo.

SÍNTOMA: cuando el termostático está cerrado cae un hilo de agua continua.
 → La cabeza de cierre está estropeada por un cuerpo extraño arrastrado por el agua.
ACCIÓN: retirar la tapa ① y aflojar el tornillo ② quitar la manilla de cierre ③ retirar el anillo de tope ④. Después de haber observado y tomado nota de la posición correcta. Aflojar la cabeza de cierre ⑤ y sustituirla (Importante mostrar en la tienda para asegurarse de comprar una cabeza de cierre compatible). Volver a montar la nueva cabeza, colocando el anillo de tope, después colocar la maneta, atornillar el tornillo y la tapa.

SÍNTOMA: el agua sale cada vez peor, puede haber 2 causas:
 → La cal impide que el agua salga bien.
ACCIÓN: Limpiar la cal del aireador.
 → Los filtros de llegada del agua están sucios.
ACCIÓN: Limpiar o sustituir los filtros.

SÍNTOMA: el termostático no regula correctamente la temperatura.
 → la conexión no es correcta.
ACCIÓN: comprobar la conexión de las tomas de agua (el agua caliente debe estar sobre la llegada que tiene la pastilla roja): una mala instalación produce el no funcionamiento del termostático. Si este es el caso, invertir las llegadas de agua.

SÍNTOMA: por el termostático no sale ni agua caliente ni fría, puede haber 2 causas:
 → La diferencia de presión entre el agua caliente y el agua fría supera 1 bar.
ACCIÓN: Comprobar que las presión está equilibrada. Si es necesario instalar un reductor de presión.
 → Obstrucción por impurezas y/o cal a nivel de la llegada del agua fría o de los filtros.
ACCIÓN: Comprobar que las llegadas de agua y los filtros están limpios. Si es necesario desmontar a grifería y limpiar los filtros.

SÍNTOMA: la temperatura del agua que sale por el termostático no corresponde con la temperatura indicada en la maneta.
 → El cartucho tiene cal.
ACCIÓN: ver "mantenimiento/limpieza: - limpiar regularmente el cartucho"
 → Mal reglaje del cartucho. El termostático está prerregrado a 38°C con una presión de 3 bares, una temperatura de agua fría de 15°C, agua caliente de 65°C. Si su instalación es diferente, es necesario realizar un recalibrado de la temperatura.
ACCIÓN: Abrir el agua y con un termómetro tomar la temperatura. Retirar la tapa ① y el tornillo ②. Retirar ligeramente la maneta ③ para evitar el tope del anillo durante el calibrado, gire lentamente la maneta, que queda fijada a 38°C. Re-enganche la maneta, apriete el tornillo y coloque la tapa.

