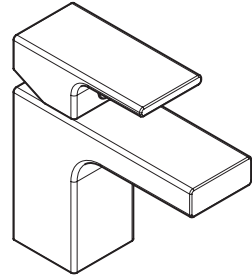


DE	Gebrauchsanleitung / Montageanleitung	2
FR	Mode d'emploi / Instructions de montage	3
EN	Instructions for use / Assembly instructions	4
IT	Istruzioni per l'uso / Istruzioni per Installazione	5
ES	Modo de empleo / Instrucciones de montaje	6
NL	Gebruiksaanwijzing / Handleiding	7
DK	Brugsanvisning / Monteringsvejledning	8
PT	Instruções para uso / Manual de Instalação	9
PL	Instrukcja obsługi / Instrukcja montażu	10
CS	Návod k použití / Montážní návod	11
SK	Návod na použitie / Montážny návod	12
ZH	用户手册 / 组装说明	13
RU	Руководство пользователя / Инструкция по монтажу	14
FI	Käyttöohje / Asennusohje	15
SV	Bruksanvisning / Monteringsanvisning	16
LT	Vartotojo instrukcija / Montavimo instrukcijos	17
HR	Upute za uporabu / Uputstva za instalaciju	18
RO	Manual de utilizare / Instrucțiuni de montare	19
EL	Οδηγίες χρήσης / Οδηγία συναρμολόγησης	20
SL	Navodilo za uporabo / Navodila za montažo	21
ET	Kasutusjuhend / Paigaldusjuhend	22
LV	Lietošanas pamācība / Montāžas instrukcija	23
SR	Uputstvo za upotrebu / Uputstvo za montažu	24
NO	Bruksanvisning / Montasjeveiledning	25
BG	Инструкция за употреба / Ръководство за монтаж	26
JP	取扱説明書 / 施工説明書	27
SQ	Udhëzuesi i përdorimit / Udhëzime rreth montimit	28
AR	دليل الاستخدام / تعليمات التجميع	29
TR	Kullanım kılavuzu / Montaj kılavuzu	30
HU	Használati útmutató / Szerelési útmutató	31
HE	הוראות שימוש / הוראות הרכבה	32



Vernis Shape 70

71560XXX / 71566000 / 71567XXX /
71596000

Vernis Shape 70 CoolStart

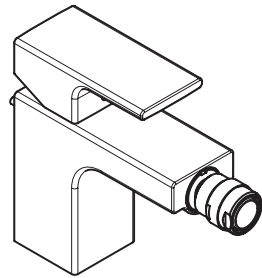
71593XXX / 71535004

Vernis Shape 100

71561XXX / 71568000 / 71569XXX /
71597000

Vernis Shape 100 CoolStart

71594XXX



Vernis Shape

71211XXX / 71219XXX



Consignes de sécurité

- ⚠ Lors du montage, porter des gants de protection pour éviter toute blessure par écrasement ou coupure.
- ⚠ Le produit ne doit servir qu'à se laver et à assurer l'hygiène corporelle.
- ⚠ Il est conseillé d'équilibrer les pressions de l'eau chaude et froide.

Instructions pour le montage

- Avant son montage, s'assurer que le produit n'a subi aucun dommage pendant le transport. Après le montage, tout dommage de transport ou de surface ne pourra pas être reconnu.
- Les conduites et la robinetterie doivent être montés, rincés et contrôlés selon les normes en vigueur.
- Les directives d'installation en vigueur dans le pays concerné doivent être respectées.
- La vanne d'écoulement ne doit être utilisée qu'aux fins auxquelles elle a été conçue. La fixation d'autres objets, tels p. ex. qu'une demi-colonne, est interdite sur la vanne d'écoulement.
- En cas de problèmes avec le chauffe-eau, ou bien si le débit d'eau doit être plus important, il est possible d'enlever l'EcoSmart® (limiteur de débit) se trouvant derrière l'aérateur.

Informations techniques

Robinetterie équipée en série d'un EcoSmart® (limiteur de débit)

Pression de service autorisée:	max. 1 MPa
Pression de service conseillée:	0,1 - 0,5 MPa
Pression maximum de contrôle:	1,6 MPa
	(1 MPa = 10 bar = 147 PSI)
Température d'eau chaude:	max. 60 °C
Désinfection thermique:	70 °C / 4 min

Le produit est exclusivement conçu pour de l'eau potable!

Description du symbole



Ne pas utiliser de silicone contenant de l'acide acétique!



Etalonnage (voir pages 37)

Réglage de la limitation d'eau chaude. En liaison avec le chauffe-eau, un blocage de l'eau chaude n'est pas recommandable.



Dimensions (voir pages 41)



Diagramme du débit

(voir pages 42)



Pièces détachées (voir pages 39)

XXX = Couleurs

000 = Chromé

670 = Matt Black

Accessoires en option

(ne fait pas partie de la fourniture)



- clé de montage #58085000 (voir pages 33)



- Mastic d'installation (voir pages 34)



Nettoyage (voir pages 38)



Instructions de service

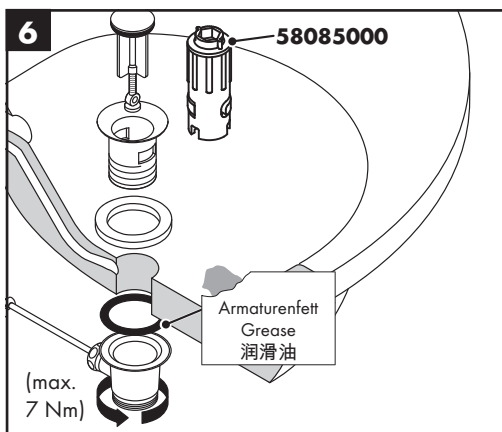
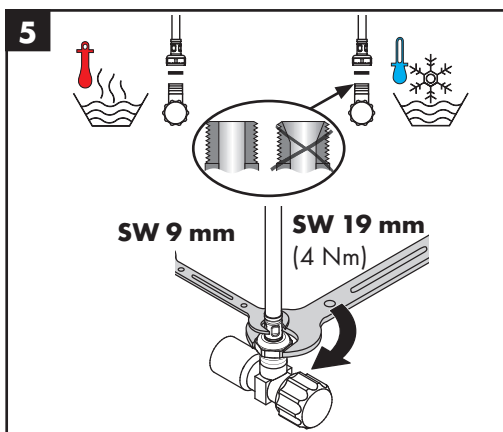
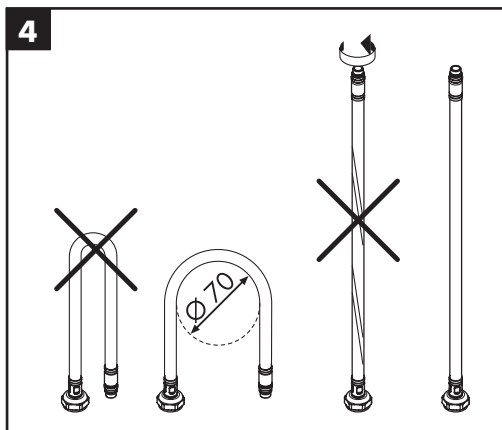
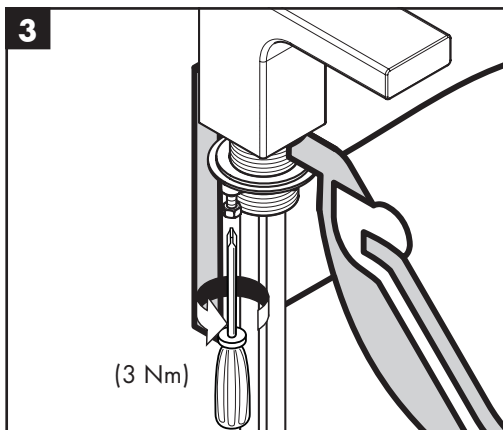
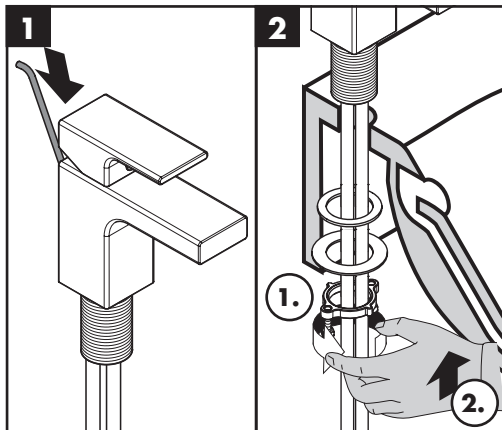
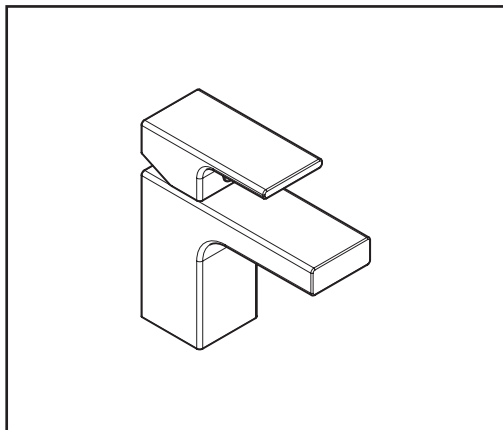
(voir pages 42)

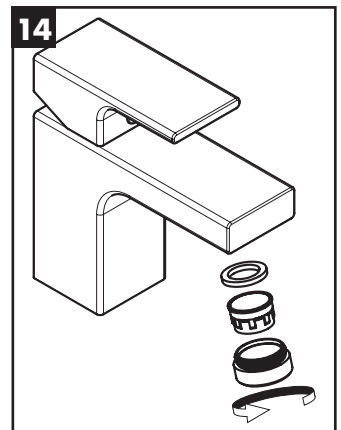
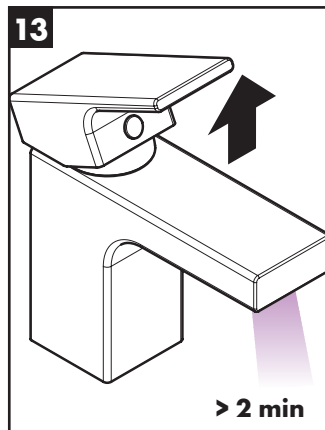
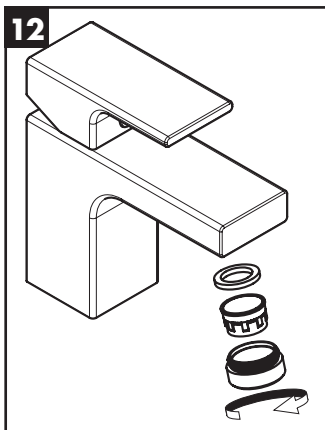
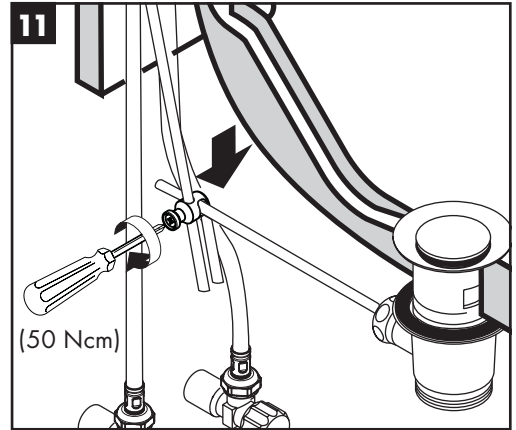
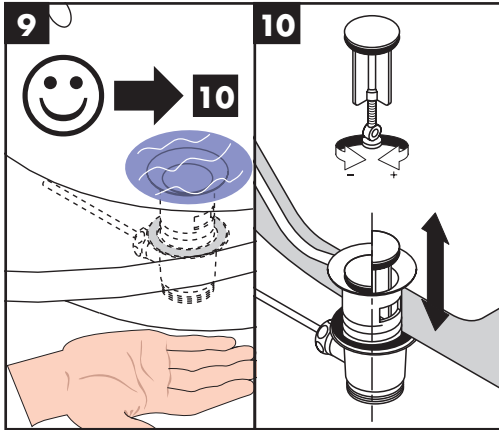
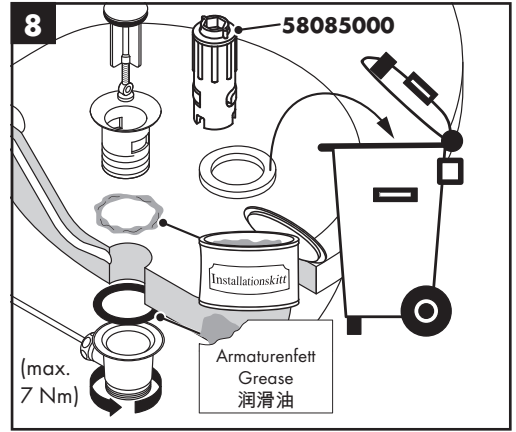
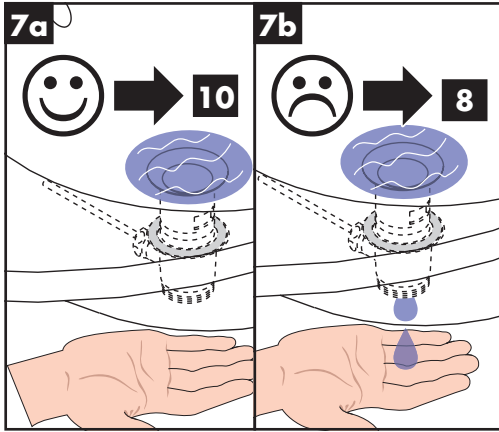
- Hansgrohe recommande de ne pas utiliser le premier demi-litre le matin ou après une période de stagnation prolongée.
- Afin d'éviter une stagnation dans les conduites de raccordement après une inutilisation prolongée, il faut ouvrir au moins une fois tous les 3 jours le robinet en position chaud et froid, jusqu'à l'obtention d'une température de sortie uniforme.

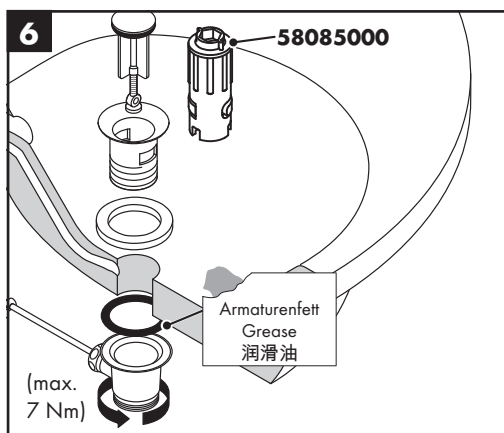
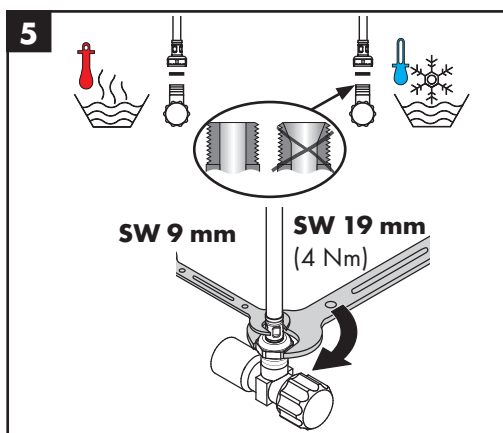
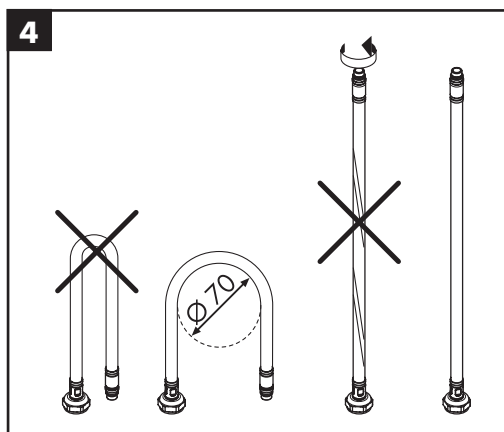
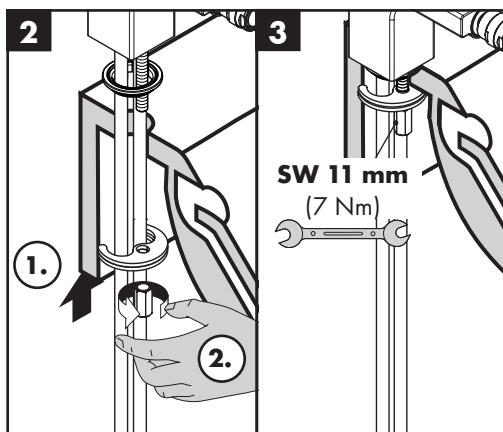
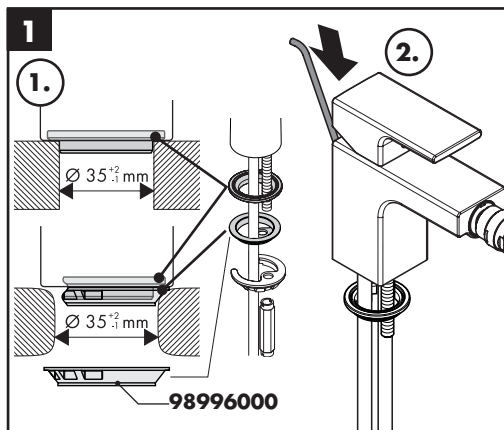
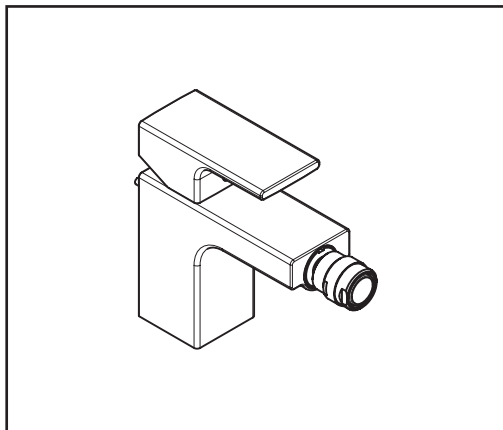


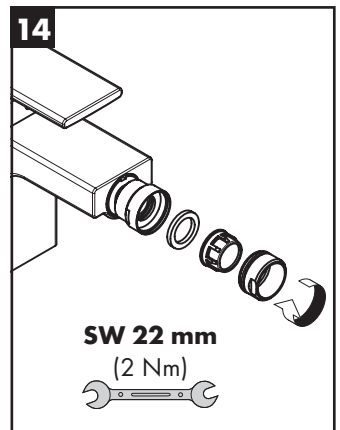
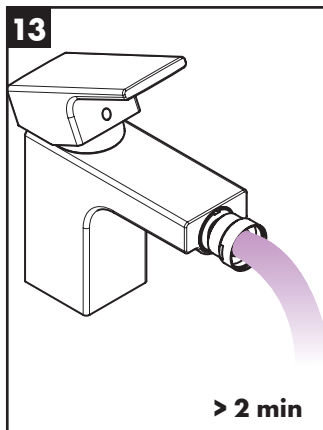
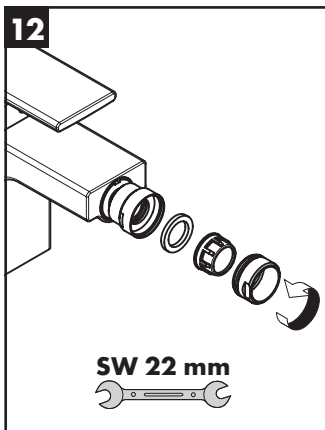
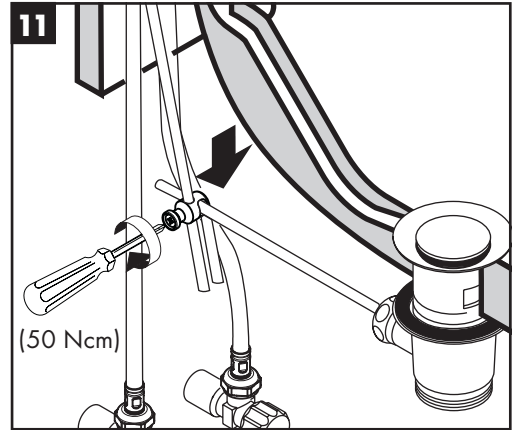
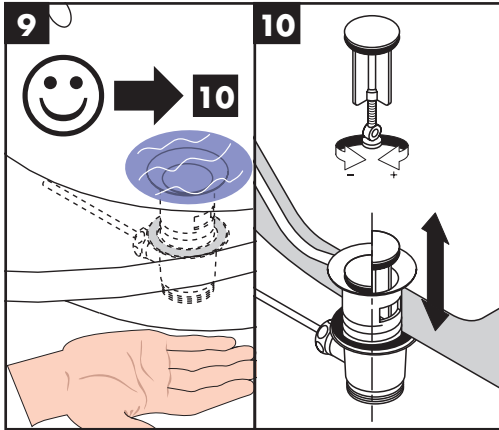
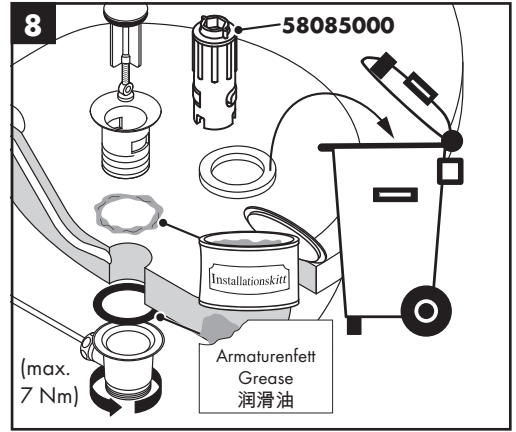
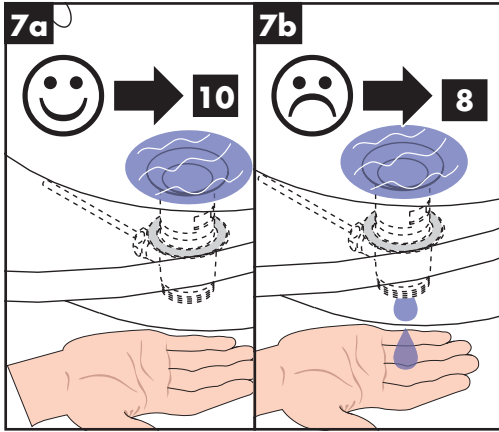
Classification acoustique et débit

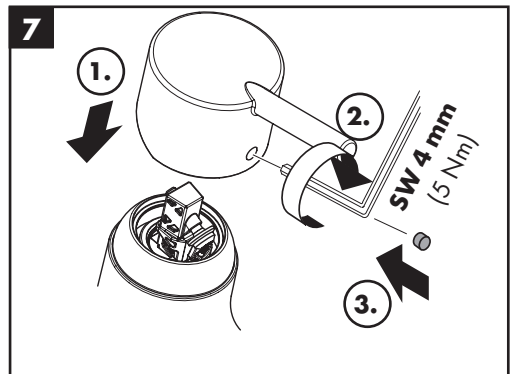
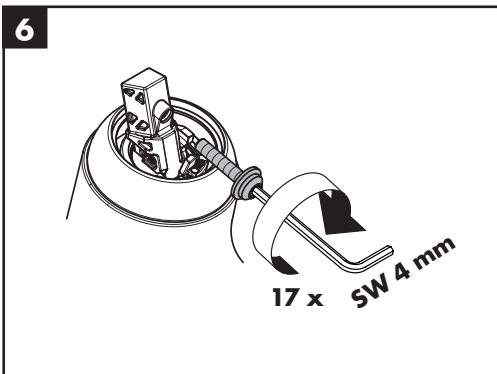
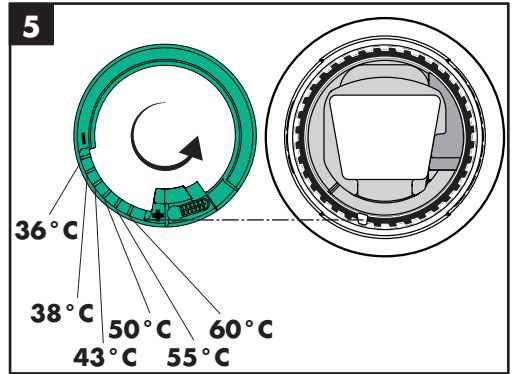
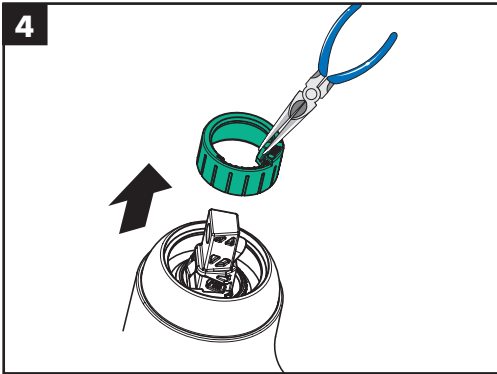
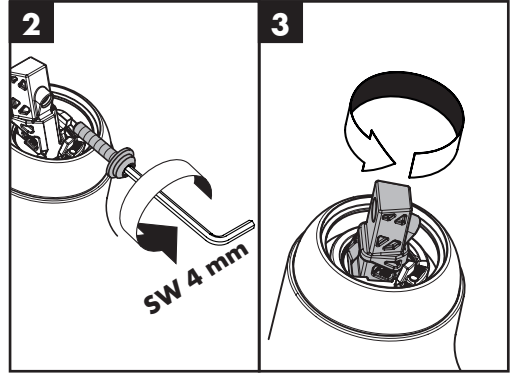
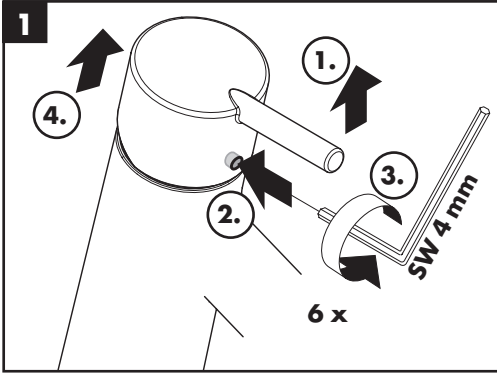
(voir pages 44)





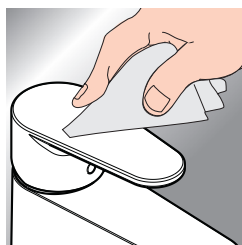








www.hansgrohe.com/cleaning-recommendation



- DE** Reinigungsempfehlung / Garantie / Kontakt
- FR** Recommendation pour le nettoyage / Garanties / Contact
- EN** Cleaning recommendation / Warranty / Contact
- IT** Raccomandazione di pulizia / Garanzia / Contatto
- ES** Recomendaciones para la limpieza / Garantía / Contacto
- NL** Aanbevelingen inzake reiniging / Garantie / Contact
- DK** Rengøringsvejledning / Garanti / Kontakt
- PT** Recomendações de limpeza / Garantia / Contacto
- PL** Zalecenie dotyczące pielęgnacji / Gwarancja / Kontakt
- CS** Doporučení k čištění / Záruka / Kontakt
- SK** Odporúčania pre čistenie / Záruka / Kontakt
- ZH** 清洁指南 / 担保 / 接触
- RU** Рекомендации по очистке / Гарантия / Контакты
- FI** Puhdistussuositus / Takuu / Kosketus

- SV** Rengöringsrekommendationer / Garanti / Contacto
- LT** Valymo rekomendacijos / Garantija / Kontaktai
- HR** Preporuke za čišćenje / Garancija / Kontakt
- RO** Recomandări pentru curățare / Garanție / Contact
- EL** Σύσταση καθαρισμού / Εγγύηση / επαφή
- SL** Priporočilo za čišćenje / Garancija / Kontakt
- ET** Puhastussuovitused / Garantii / Kontakt
- LV** Tīrīšanas ieteikumi / Garantija / Kontakti
- SR** Preporuke za čišćenje / Garancija / Kontakt
- NO** Anbefaling for rengjøring / Garanti / Kontakt
- BG** Препоръка за почистване / Гаранция / Контакт
- JP** お手入れの方法 / 保証について / ご連絡先
- SQ** Këshilla rreth pastrimit / Garancia / Kontakt
- AR** توصيات التنظيف / الضمان / اتصال
- TR** Temizleme önerisi / Garanti / Temas
- HU** Tisztítási tanácsok / Garancia / érintkezés
- HE** המלצות לניקוי / אחריות / איש קשר

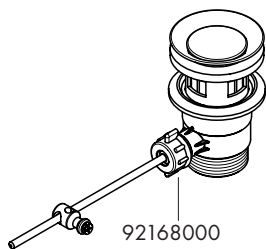
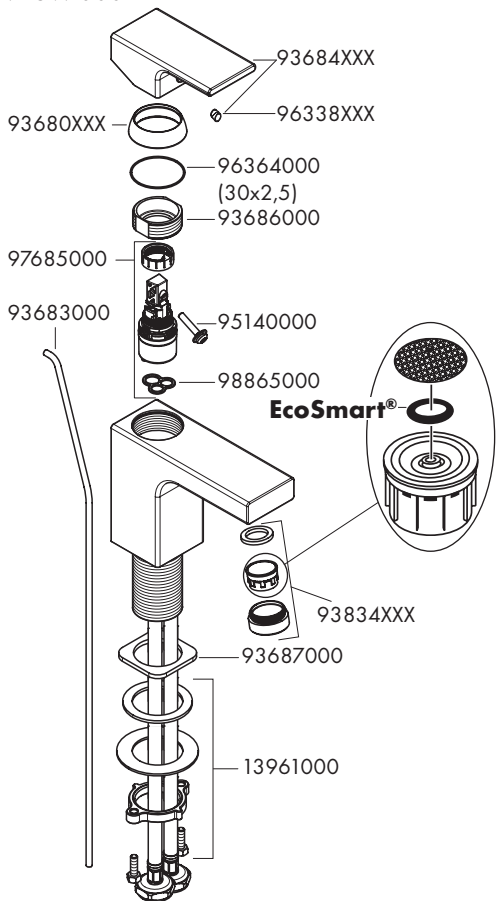


Vernis Shape 70

71560XXX / 71566000 / 71567XXX /
71596000

Vernis Shape 100

71561XXX / 71568000 / 71569XXX /
71597000

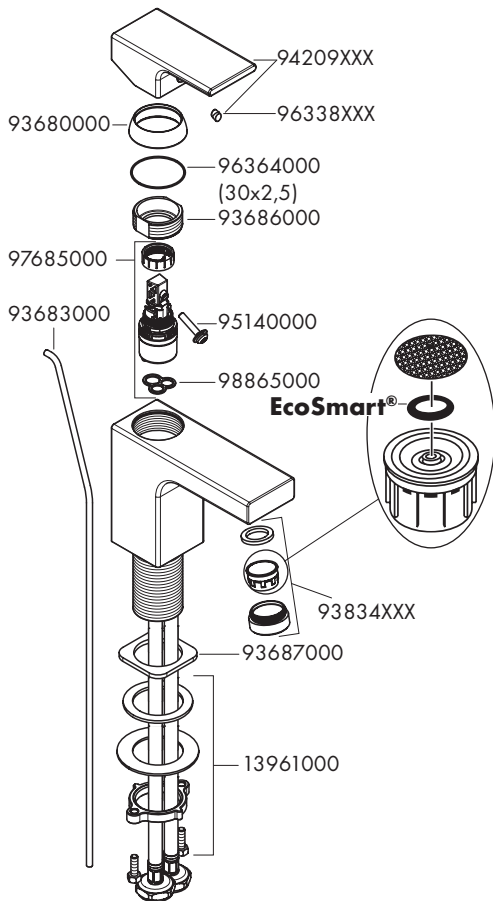


Vernis Shape 70 CoolStart

71593XXX / 71535004

Vernis Shape 100 CoolStart

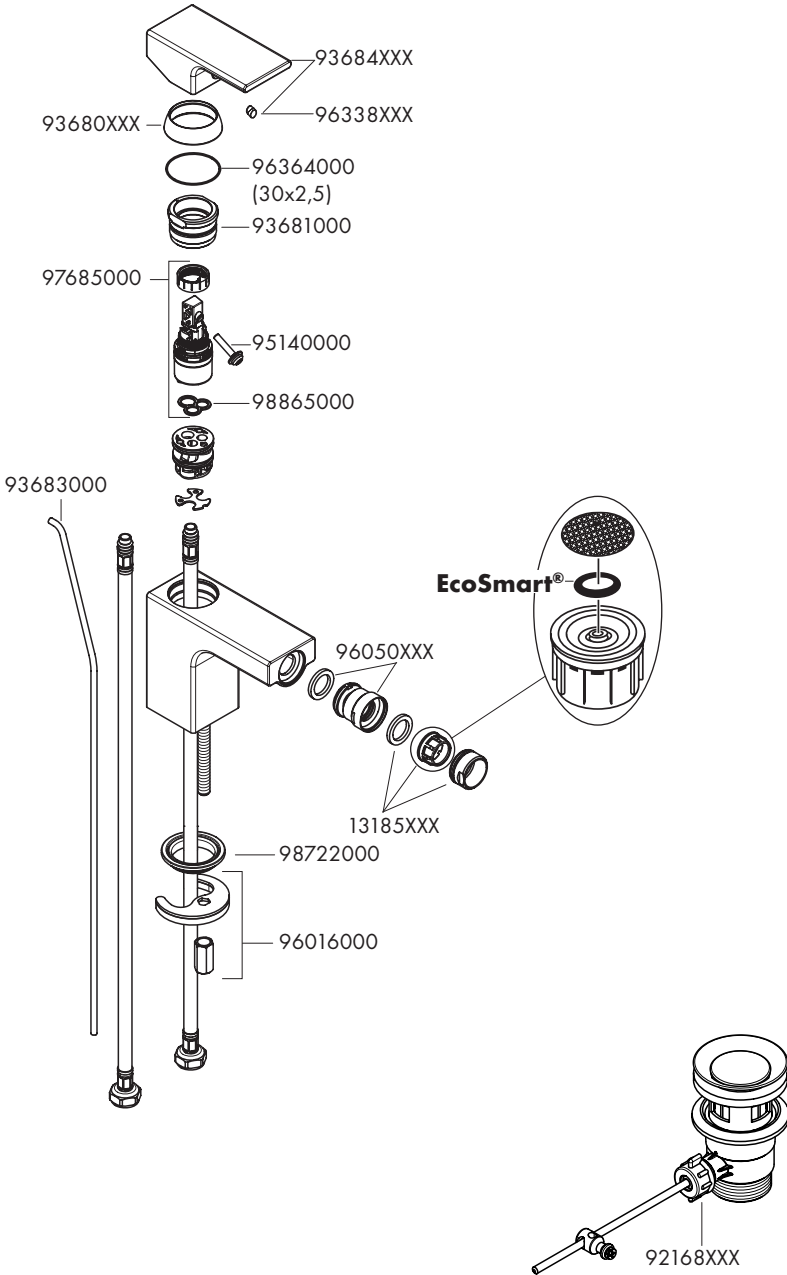
71594XXX





Vernis Shape

71211XXX / 71219XXX



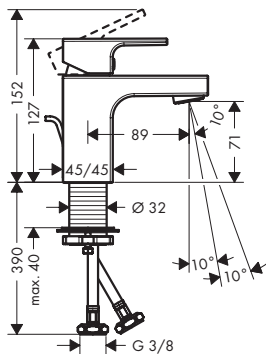


Vernis Shape 70

71560XXX / 71566000 /
71567XXX / 71596000

Vernis Shape 70 CoolStart

71593XXX / 71535004

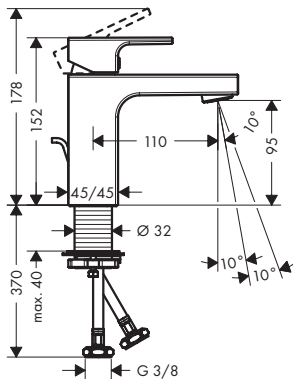


Vernis Shape 100

71561XXX / 71568000 /
71569XXX / 71597000

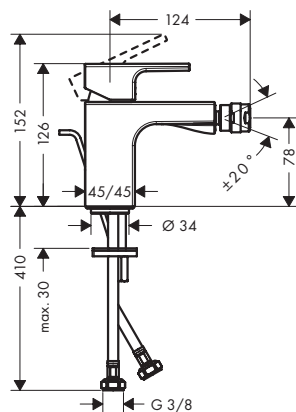
Vernis Shape 100 CoolStart

71594XXX



Vernis Shape

71211XXX / 71219XXX



Vernis Shape 70

71560XXX / 71566000 / 71567XXX / 71596000

Vernis Shape 70 CoolStart

71593XXX / 71535004

Vernis Shape 100

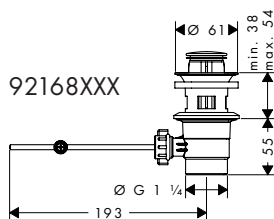
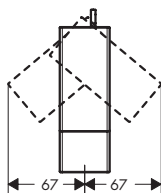
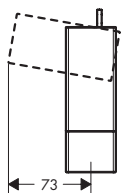
71561XXX / 71568000 / 71569XXX / 71597000

Vernis Shape 100 CoolStart

71594XXX

Vernis Shape

71211XXX / 71219XXX





Vernis Shape 70

71560XXX / 71566000 / 71567XXX / 71596000

Vernis Shape 70 CoolStart

71593XXX / 71535004

Vernis Shape 100

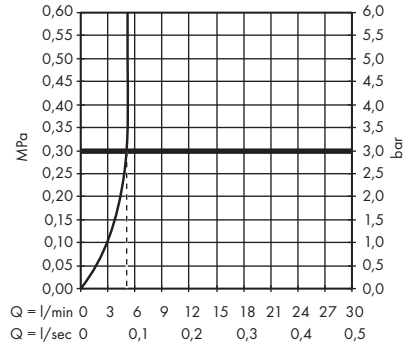
71561XXX / 71568000 / 71569XXX / 71597000

Vernis Shape 100 CoolStart

71594XXX

Vernis Shape

71211XXX / 71219XXX



Vernis Shape 70

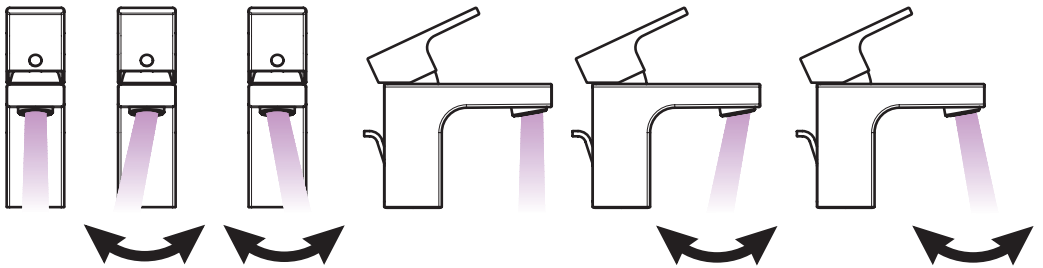
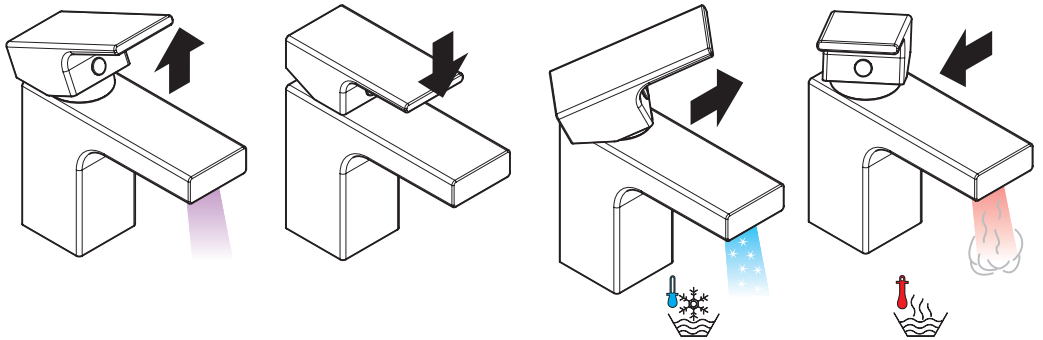
71560XXX / 71566000 / 71567XXX / 71596000

Vernis Shape

71211XXX / 71219XXX

Vernis Shape 100

71561XXX / 71568000 / 71569XXX / 71597000



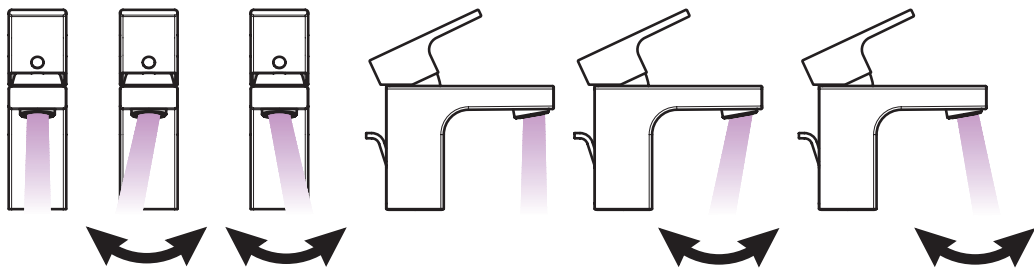
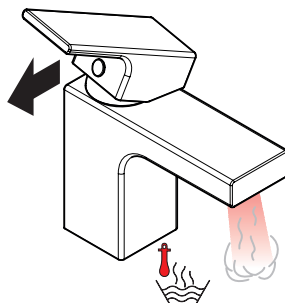
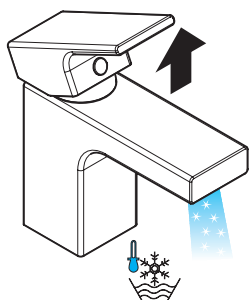
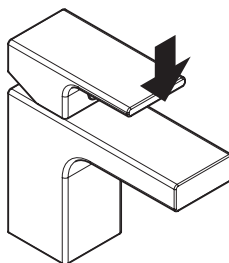
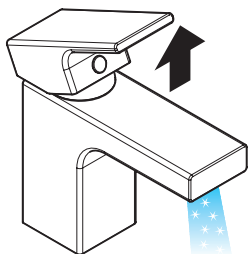


Vernis Shape 70 CoolStart

71593XXX / 71535004

Vernis Shape 100 CoolStart

71594XXX





P-IX

DVGW

SINTEF

NF



ETA



GODKENDT
TIL DRILLEKEND

71560XXX	PA-IX 29967/IO	DM0446				X
71561XXX	PA-IX 38003/IO	DM0446				X
71566000	PA-IX 38007/IO	DM0446				X
71567XXX	PA-IX 38007/IO	DM0446				X
71568000	PA-IX 38008/IO	DM0446				X
71569XXX	PA-IX 38008/IO	DM0446				X
71593XXX	PA-IX 38133/IO	DM0446				X
71594000	PA-IX 38134/IO	DM0446				X
71596000	PA-IX 29967/IO					X
71597000						X
71211XXX	PA-IX 38143/IO			X	X	
71219XXX						
71535004						

