

NOTICE D'UTILISATION

ROBINETTERIE ÉVIER À DOUCHETTE

Cher Client,
Vous avez acheté un produit EDS et nous vous en remercions. Ce produit a été élaboré avec tout le soin que vous êtes en droit d'exiger. Nous vous recommandons de bien prendre connaissance de la présente notice d'utilisation afin de garantir une longévité maximale à votre produit.

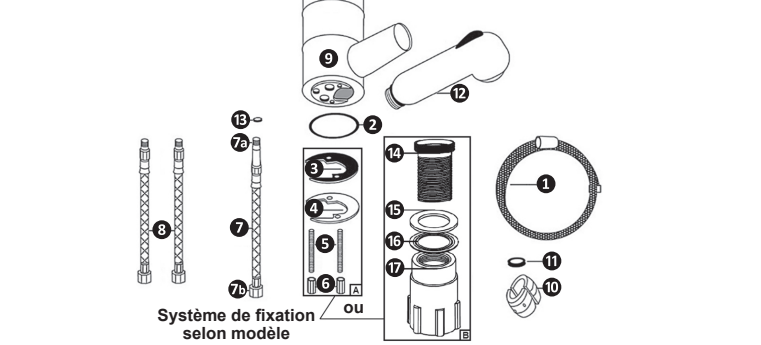
Condition d'utilisation :

- Pression minimum : 1 bar / maximum : 5 bars (au-delà, monter un réducteur de pression).
- S'assurer que les pressions d'alimentation de l'eau chaude et de l'eau froide sont bien similaires.
- Température conseillée pour le réglage de l'installation d'eau chaude : 60°C (maximale : 80°C)
- Température d'eau froide minimale : 10°C.
Une eau très dure est fortement chargée en calcium et en magnésium ce qui accélère l'entartrage de votre robinetterie. Pour vérifier la dureté de votre eau, renseignez-vous auprès de votre magasin ou de votre mairie.
Le traitement de votre eau avec un adoucisseur permet de protéger vos installations et prolonger la durée de vie de votre équipement.
A savoir : Un entartrage de vos installations provoque une surconsommation d'eau et d'énergie.

Déballage :

Avant toute manipulation, assurez-vous de la présence de tous les composants et vérifiez visuellement leur bon état de surface.
Au moment du montage et/ou de l'installation, assurez-vous qu'en respectant bien les éventuelles consignes, vous ne rencontriez pas de difficulté de vissage, serrage, emboîtement ...
Lors de la première utilisation, assurez-vous du fonctionnement de votre produit (en particulier que l'eau s'écoule à la bonne température et avec le bon débit).
En cas d'apparition d'un défaut, prenez immédiatement des photos ou vidéos, et avertissez dès que possible notre SAV. Votre rapidité à réagir sera déterminante pour nous permettre de dater l'origine du défaut et exclure toute origine provenant de votre propre utilisation.
Tant que le SAV n'a pas fait l'objet d'une décision par nos soins, ne vous séparez pas du produit car nous pourrions, le cas échéant, en demander le retour dans nos ateliers.

Installation :



INSTRUCCIONES DE MONTAJE

GRIFERÍA FREGADERO CON DUCHA

Estimado cliente,
Gracias por comprar un producto EDS. Este producto ha sido cuidadosamente fabricado. Le recomendamos lea atentamente estas instrucciones con el fin de prolongar la vida útil de su producto.

Condiciones de utilización:

- Presión mínima: 1 bar/máxima: 5 bares (para presiones superiores, instalar un reductor de presión).
- Asegurarse que la presión de alimentación del agua cliente y del agua fría sean similares.
- Temperatura aconsejada para el ajuste de la instalación de agua caliente: 60°C (máxima: 80°C)
- Temperatura del agua fría mínima: 10°C

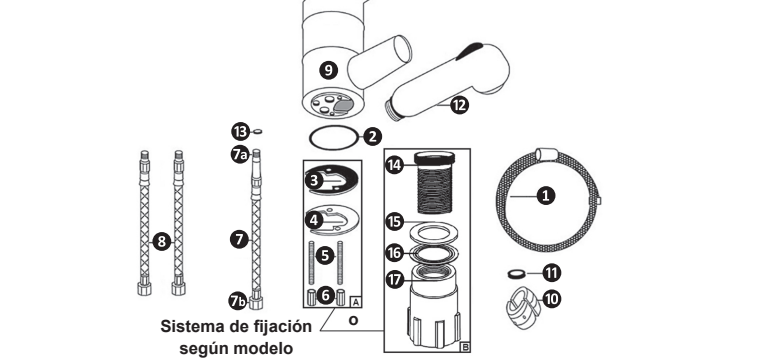
El agua con mucha dureza está fuertemente cargada de calcio y magnesio, lo que acelera la obstrucción de la grifería. Para verificar la dureza del agua, consulte en su tienda o en su ayuntamiento. Tratar el agua con productos específicos le permitirá proteger su instalación y prolongar la vida de su equipo.

A saber: Una incrustación de sus instalaciones provoca un consumo excesivo de agua y de energía.

Desembalaje:

Antes de cualquier manipulación, asegúrese de disponer de todos los componentes y verifique visualmente el buen estado de la superficie.
En el momento del montaje y/o instalación, asegúrese que respetando correctamente las eventuales indicaciones, no encuentra dificultad para atornillar, apretar, encajar...
Tras la primera utilización, asegúrese del buen funcionamiento del producto (en particular que el agua salga a la buena temperatura y con el correcto caudal).
En caso de aparición de un fallo, haga inmediatamente fotos o videos, y avise cuanto antes a nuestro SAV. Su rapidez en reaccionar será determinante para permitimos conocer el origen del fallo y excluir todo lo originado por su utilización.
Hasta que le SAV no haya establecido una decisión propia al respecto, no se separe del producto porque podríamos, en caso necesario, pedirle que los devolviera a nuestro taller.

Instalación:



• **Précaution :**

- Lors du montage, les flexibles de raccordement ne doivent être ni endommagées (coup de cutter au déballage), ni pliés, pincés ou torsadés. A défaut, l'accumulation de pression finit par les éventrer, pouvant provoquer un dégât des eaux. Assurez-vous également que les flexibles d'alimentation ne soient jamais en contact avec les éventuels tiroirs du meuble installé sous l'évier ou la vasque, sous peine de créer un effet de cisaillement pouvant conduire à un éventrement du flexible.

- Pour le raccord à votre installation : bien serrer le raccord ou les écrous à l'aide d'une clef. Eviter tout serrage excessif, susceptible de casser le filetage ou de provoquer des micro fissures qui pourraient s'élargir avec le temps et la pression de l'eau et provoquer une fuite.

• **Préparation :**

- Fermer l'arrivée d'eau.
- Purger les tuyaux d'arrivée d'eau froide et d'eau chaude des impuretés.

• **Fixation des éléments sous le corps 9 du robinet :**
- La/les tiges filetées 5 (si fixation de type A) ;
- Les deux flexibles d'alimentation 8 ;
- La lyre 7 par son embout 7a ;
- Le tube fileté 14 (si fixation de type B).
Les deux flexibles d'alimentation 8 et la lyre 7 doivent être vissés à la main sans recours à une pince qui serait susceptible d'écraser les sertissages.

• **Installation du flexible de douche 1 - première partie :**
- Glisser le flexible de douche 1 par l'embout 1a dans le bec du robinet 9 et le faire ressortir sous le corps du robinet 9 ;
- Visser la douchette 12 à l'embout 1b du flexible de douche 1 avec son joint 11.

• **Fixation du robinet 9 sur le plan de travail :**

- Mettre le joint 2 entre le plan de travail et le robinet 9 ;
le joint doit rentrer dans son emplacement sous le robinet 9.
- Si fixation de type A :
- Placer le robinet 9 sur le plan de travail, et insérer, sous le plan de travail, la/les tiges filetées 5 dans les pièces 3 et 4,
- Puis visser les écrous 6 sur la/les tiges filetées 5 afin de fixer le robinet.
- Si fixation de type B :
- Placer le robinet 9 sur le plan de travail, et insérer, sous le plan de travail, le tube fileté 14 dans les pièces 15 et 16,
- Puis visser l'écrous 17 sur le tube fileté 14 afin de fixer le robinet.

• **Installation du flexible de douche 1 - deuxième partie :**
- Visser l'embout 7b de la lyre 7 sur l'embout 1a u flexible 1 avec son joint 13.
- Fixer le contre poids 10 au flexible de douche 1.

• **Precaución:**

- Durante el montaje, los latiguillos de conexión no deben dañarse (no cortar con el cúter al desembalar), no doblar, ni pinzar o retorcer. En caso contrario, la acumulación de presión terminará reventándolos, causando daños por agua. Asegúrese también de que los latiguillos nunca estén en contacto con los cajones de los muebles instalados bajo el fregadero o lavabo, de lo contrario se crearía un efecto de cizallamiento que podría provocar la rotura del latiguillo.
- Para conectar a su instalación: apriete bien el racor o las tuercas con la ayuda de una llave. Evite apretar excesivamente, ya que puede romper la rosca o causar micro fisuras que pueden expandirse con el tiempo y la presión provocando fugas.

• **Preparación:**

- Cierre el suministro de agua.
- Purgar las tuberías de entrada de agua fría y agua caliente de impurezas.

• **Fijación de los elementos bajo el cuerpo 9 del grifo:**
- Los troncos ensartados 5 (si fijación de tipo A) ;
- Los dos flexibles de alimentación 8 ;
- El cuadrante 7 por su contera 7a ;
- El tubo ensartado 14 (si fijación de tipo B).

Los dos flexibles de alimentación 8 y el cuadrante 7 deben atornillarse a la mano sin recurso con una pinza que podría aplastar los engarces.

• **Instalación del flexible de ducha 1 - primera parte:**
- Deslizar el flexible de ducha 1 por la contera 1a en el pico del grifo 9 y hacerlo resultar bajo el cuerpo del grifo 9 ;
- Atornillar el lector de código de barras 12 a la contera 1b del flexible de ducha 1 con su junta 11.

• **Fijación del grifo 9 en cuanto a trabajo:**
- Poner la junta 2 entre el plan de trabajo y el grifo 9 ;
la junta debe volver a entrar en su sitio bajo el grifo 9.
- Si fijación de tipo A :
- Colocar el grifo 9 en cuanto a trabajo, e insertar, bajo el plan de trabajo, los troncos ensartados 5 en las partes 3 y 4.
- Luego atornillar las tuercas 6 sobre los troncos ensartados 5 con el fin de fijar el grifo.
- Si fijación de tipo B :
- Colocar el grifo 9 en cuanto a trabajo, e insertar, bajo el plan de trabajo, el tubo ensartado 14 en las partes 15 y 16.
- Luego atornillar las tuercas 17 sobre el tubo ensartado 14 con el fin de fijar el grifo.

• **Installation du flexible de douche 1 – deuxième partie :**
- Visser l'embout 7b de la lyre 7 sur l'embout 1a u flexible 1 avec son joint 13.
- Fixer le contre poids 10 au flexible de douche 1.

• **Mise en eau :**
- Brancher l'un des flexibles de raccordement 8 à l'arrivée d'eau chaude (à gauche) et l'autre à l'arrivée d'eau froide (à droite).
- Ouvrir l'arrivée d'eau

Entretien / nettoyage :

La robinetterie doit faire face à de nombreuses contraintes : pression, température répétitivité des cycles, agressivité de l'eau... Le bon fonctionnement du robinet nécessite donc un entretien régulier.

Nous vous recommandons en conséquence :

- **de ne jamais utiliser** de produits abrasifs ou corrosifs. Ces produits agressifs attaquent les revêtements et ternissent votre robinet.
- **de nettoyer la surface chromée** en utilisant un savon doux ou de l'eau savonneuse et un chiffon doux en veillant à rincer correctement à l'eau claire après nettoyage.
- **de nettoyer régulièrement la cartouche / tête** du robinet (au moins 1 fois par an), à l'aide d'une solution eau et vinaigre blanc (laisser reposer une nuit). Au besoin, graisser les joints toriques de la cartouche avec de la graisse thermorésistante.
- **de nettoyer l'aérateur-mousseur** en le trempant dans une solution eau/vinaigre blanc.
- **d'activer les pièces mobiles** (inverseur, manette, croisillon, tirette) au moins une fois par semaine afin de garantir le bon fonctionnement dans le temps.

Garantie :

- Durée garantie = Durée de disponibilité des pièces détachées SAV = 2 ans sur produit, 1 an sur flexible et douchette, 1 an sur revêtement de surface et composants (cartouche, têtes, inverseur...) ; joints et problèmes liés au calcaire hors garantie.

La période de garantie court à compter de la date d'achat du produit (date mentionné sur la preuve d'achat : ticket de caisse ou facture). La garantie ne s'applique que sur présentation de la preuve d'achat. L'application de la garantie n'a pas pour effet de prolonger sa durée.

- Modalité d'application de la garantie :

La garantie couvre tous problèmes rencontrés dans l'utilisation du robinet sur tous évènements prévus et non exclus par la garantie et ce dans la limite de durée de la garantie.

La garantie s'applique contre tout vice de fabrication ou défaut d'aspect, sous réserve d'installation, d'utilisation et d'entretien conforme aux règles traditionnelles ou instructions de montage (exemples non exhaustifs de cas de non-conformité : utilisation d'un détergent sur les surfaces chromées ; casse, chocs et/ou rayures liés à une chute du robinet ...).

La garantie est limitée à la remise en état ou au remplacement de la pièce reconnue défectueuse ou responsable du mauvais fonctionnement du robinet, par une pièce identique (pièces mobiles et/ou consommables garantis 1 an) ou à l'échange du robinet si ce remplacement est impossible.

La garantie ne couvre, en aucun cas, les frais de déplacement et les dommages directs et indirects. Elle ne prend également pas en charge les frais de dépose et repose du robinet objet de la demande de garantie excepté dans le cadre de la mise en oeuvre de la garantie légale des vices cachés.

• **Instalación del flexible de ducha 1 – segunda parte:**

- Atornillar la contera 7b del cuadrante 7 sobre la contera 1a del flexible 1 con su junta 13.
- Fijar los contras peso 10 en el flexible de ducha 1.

• **Puesta en funcionamiento con agua:**

- Conectar los latiguillos de conexión 8 a la llegada de agua caliente (izquierda) y de agua fría (derecha).
- Abrir el suministro de agua.

Mantenimiento / Limpieza:

La grifería debe enfrentarse a muchos elementos: presión, temperatura, ciclos de repetitividad, dureza del agua.....por lo que un funcionamiento del termostático requiere un mantenimiento regular.

En consecuencia le recomendamos:

- **Jamás utilizar** productos abrasivos o corrosivos. Estos productos atacan los revestimientos y color del termostático.
- **Limpiar la superficie cromada** utilizando un jabón suave o agua jabonosa y un paño suave, asegurándose de aclararlo con agua limpia.
- **Limpiar regularmente el cartucho/cabeza** del grifo (al menos 1 vez al año), con la ayuda de una solución de agua con vinagre blanco (dejar reposar una noche). Si es necesario engrasar las junas tóricas del cartucho con grasa termosellante. Para retirar el cartucho, debe desatornillar el tornillo que está bajo del cuerpo el grifo y tirar de la maneta.
- **Limpiar el aireador** sumergiéndolo en una solución agua y vinagre blanco.
- **Activar las piezas móviles** (inversor, maneta de regulación de temperatura y maneta de caudal) al menos una vez por semana con el fin de garantizar el buen funcionamiento.

Garantía:

- Duración Garantía = Duración de disponibilidad de las piezas de recambio SPV = 2 años sobre producto, 1 año sobre flexible y ducha, 1 año sobre recubrimiento de superficie y componentes (cartucho, cabezas, inversor...) ; juntas y problemas relacionados con la cal excluidos de garantía.

El periodo de garantía comienza a contar desde la fecha de compra del producto (fecha indicada en el documento de compra: ticket de caja o factura). **La garantía no será válida sin la presentación del documento de compra.** La aplicación de la garantía no amplía su duración.

- Modalidad de aplicación de la garantía:

La garantía cubre todos los problemas que surjan con la utilización del termostático sobre todas incidencias previstas y no excluidas por esta garantía dentro de la duración de la misma. La garantía se aplica contra todo vicio de fabricación o defecto de aspecto, bajo reserva de instalación, utilización y mantenimiento conforme a las reglas tradicionales de instalación y montaje (ejemplos no exhaustivos de casos de no conformidad: utilización de un detergente sobre superficies cromadas; roturas, golpes y/o arañazos debidos a golpes del termostático....). La garantía se limita a la reparación o sustitución de la pieza reconocida como defectuosa o responsable del mal funcionamiento del termostático, por una pieza idéntica (piezas móviles y/o consumibles garantía 1 año) o al cambio del termostático si su replazamiento es imposible. **La garantía no cubre, en ningún caso, los gastos de desplazamiento y ni los daños directos e indirectos. Tampoco cubre los gastos de desmontaje y montaje del termostático objeto de reclamación.**

Menciones Legales :

Les garanties commerciales n'affectent pas les droits du consommateur en vertu du régime des vices cachés ou de l'obligation de délivrance d'un bien conforme tels que prévus par l'Ordonnance n°2005-136 du 17 février 2005. Les dispositions législatives qui suivent sont reproduites conformément à l'article L211-15 du Code de la consommation.

- **Article L217-4 du Code de la consommation**
Le vendeur est tenu de livrer un bien conforme au contrat et répond des défauts de conformité existant lors de la délivrance. Il répond également à des défauts de conformité résultant de l'emballage, des instructions de montage ou de l'installation lorsque celle-ci a été mise à sa charge par le contrat ou a été réalisée sous sa responsabilité.

- **Article L217-5 du Code de la consommation**
Le bien est conforme au contrat :
1° s'il est propre à l'usage habituellement attendu d'un bien semblable et, le cas échéant :
- s'il correspond à la description donnée par le vendeur et possible les qualités que celui-ci a présentées à l'acheteur sous forme d'échantillon ou de modèle ;
- s'il présente les qualités qu'un acheteur peut légitimement attendre eu égard aux déclarations publiques faites par le vendeur, par le producteur ou par son représentant, notamment dans la publicité ou l'étiquetage ;
2° Ou s'il présente les caractéristiques définies d'un commun accord par les parties ou est propre à tout usage spécial recherché par l'acheteur, porté à la connaissance du vendeur et que ce dernier a accepté.

- **Article L217-12 du Code de la consommation**
L'action résultant du défaut de conformité se prescrit par deux ans à compter de la délivrance du bien.

- **Article 1641 du Code civil**
Le vendeur est tenu de la garantie à raison des défauts cachés de la chose vendue qui la rendent impropre à l'usage auquel on la destine, ou qui diminuent tellement cet usage que l'acheteur ne l'aurait pas acquise, ou n'en aurait donné qu'un moindre prix, s'il les avait connus.

- **Article 1648 alinéas 1 du Code civil**
L'action résultant des vices rédhibitoires doit être intentée par l'acquéreur dans un délai de deux ans à compter de la découverte du vice.

Que faire en cas de :

SYMPTOME : L'eau s'écoule de plus en plus mal du mitigeur :
→ Le calcaire empêche l'eau de couler correctement.
ACTION : Détartrer l'aérateur.

SYMPTOME : Fuite d'eau sous la manette du mitigeur et/ou l'eau coule en position fermée.
Deux cas de figure :
→ La cartouche est encrassée et/ou entartrée.
ACTION : Démontez la cartouche, la mettre dans une solution d'eau et de vinaigre blanc pendant 24h pour la détartrer.
- Oter la pastille cache-vis 1 sur la manette.
- Oter la vis 2 et retirer la manette 3.
- Dévisser l'enjoliveur 4 et la bague de serrage 5.
- Retirer la cartouche 6 et la remplacer ou la détartrer.
- Remonter la (nouvelle) cartouche en procédant en sens inverse.
→ La cartouche est défectueuse
ACTION : Remplacer la cartouche.
NB : La bague de serrage doit être serrée avec un couple minimal de 12 N/m.

SYMPTOME : La rotation du bec est difficile (bec mobile). Deux cas de figure :
→ Joint torique écrasé par un serrage excessif du robinet.
ACTION : Desserrer le robinet.
→ Joint torique mal positionné dans son emplacement à l'intérieur du corps.
ACTION : Remettre en place le joint torique.
Dévisser l'embase du robinet 1.
Faire glisser le bec vers le bas 2. Repositionner les joints toriques 3.
Remonter le bec en procédant en sens inverse.

SYMPTOME : L'eau s'écoule mal de la douchette. Trois cas de figure :
→ Le calcaire empêche l'eau de couler correctement.
ACTION : Vérifier les picots souples anticalcaires. S'ils sont bouchés, il suffit de gratter avec le doigt pour faire tomber le calcaire.
→ Le circuit interne est obstrué par le calcaire.
ACTION : Détartrer la douchette dans un bain de vinaigre blanc puis la rincer abondamment.
→ Problème de débit en amont du produit.
ACTION : Vérifier s'il y a un problème de débit au niveau du flexible, du robinet ou du réseau de distribution.

SYMPTOME : Les jets de la douchette ne changent pas.
→ Le mécanisme est bloqué par le calcaire.
ACTION : Détartrer le mécanisme à l'aide de vinaigre blanc, puis rincer abondamment.

Dessins et photos non contractuels - E110171 - F
MANUPEX-EDS - 7 rue des Drubes - 89510 Etigny

Qué hacer en caso de:

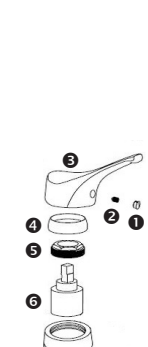
SÍNTOMA : El agua se pasa cada vez más mal del grifo:
→ La caliza impedida el agua pasar correctamente.
ACCIÓN: Escalar el aerador.

SÍNTOMA : Fuga de agua bajo la palanca del grifo y/o el agua pasa en posición cerrada.
Dos casos hipotéticos:
→ Se cubre de sarro el cartucho se traba y/o.
ACCIÓN : Desmontar el cartucho, ponerlo en una solución de agua y vinagre blanco durante 24:00 para escalarlo.
- Privar de la pelotilla máscara-tornillo 1 sobre la palanca.
- Privar del tornillo 2 y retirar la palanca 3.
- Desatornillar el embellecedor 4 y el anillo de cierre 5.
- Retirar el cartucho 6 y sustituirlo o escalarlo.
- Remontar el (noticia) cartucho procediendo en sentido opuesto.
→ El cartucho es defectuoso
ACCIÓN : Sustituir al cartucho.
NB : El anillo de cierre debe apretarse con un par mínimo de 12 N/m.

SÍNTOMA : La rotación del pico es difícil (cuchara móvil). Dos casos hipotéticos:
à Adjuntar tórico aplastada por una sujeción excesiva del grifo.
ACCIÓN : Aflojar el grifo.
à Adjuntar tórico mal colocado en su sitio dentro del cuerpo.
ACCIÓN : Restablecer la junta tórica.
Desatornillar el apoyo del grifo 1.
Hacer deslizar el pico hacia abajo 2. Colocar las juntas tóricas 3.
Remontar el pico procediendo en sentido opuesto.

SÍNTOMA : El agua se pasa mal de la ducha. Tres casos hipotéticos:
→ La cal impedida el agua pasar correctamente.
ACCIÓN : Comprobar las lengüetas flexibles anticalcáreas. Si se tapan, basta raspadura con el dedo para hacer caer la caliza.
→ El circuito interno es bloqueado por la cal.
ACCIÓN : Escalar la ducha en un baño de vinagre blanco luego aclararlo abundantemente.
→ Problema de producción previamente el producto.
ACCIÓN : Comprobar si hay un problema de producción en el flexible, el grifo o la red de distribución.

SÍNTOMA : Los chorros de la ducha no cambian.
→ El mecanismo es bloqueado por la cal.
ACCIÓN : Escalar el mecanismo con ayuda de vinagre blanco, luego aclarar abundantemente.



GEBRUIKSHANDLEIDING

AANRECHT KRAAN FABRIEK MET DOUCHEKOP

Geachte klant, **U hebt een EDS-product gekocht waarvoor wij u danken. Dit product is met alle zorg en volgens uw hoge eisen ontwikkeld. Wij adviseren u deze gebruiksaanwijzing goed door te nemen om van een maximale levensduur van uw product te zijn verzekerd.**

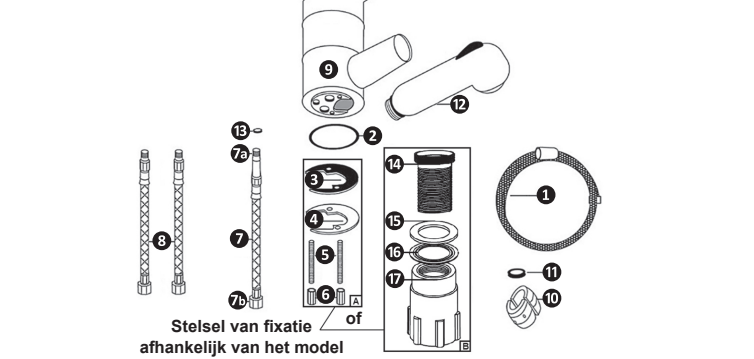
Gebruiksvoorwaarden:

- Minimale druk: 1 bar/maximaal 5 bar (indien hoger, een drukregelaar monteren).
- Ervoor zorgen dat de druk van de warme en koude watertoevoer goed overeenkomt.
- De temperatuur die voor het regelen van de installatie van warm water wordt geadviseerd: 60°C (maxi: 80°C)
- Minimale temperatuur van koud water: 10°C.
Zeer hard water bevat veel calcium en magnesium die de kalkaanslag op uw kranen versnellen. De hardheid van uw water kunt u controleren door inlichtingen in te winnen bij uw winkel of gemeente. Door het water te behandelen met een waterontharder kunt u uw installatie beschermen en de levensduur van uw apparatuur verlengen.
Namelijk: Een schaling van uw installaties veroorzaakt overmatige water en energie.

Uitpakken:

Voor elke hantering, waarborgt u van de aanwezigheid van alle componenten en controleert visueel hun goede staat van oppervlakte.
Op het moment van de montage en/of van de installatie, waarborgt u dat door eventuele instructies vele te eerbiedigen, u geen moeilijkheid van vissage, aanspannen, emboîtage... ondervindt
Bij het eerste gebruik, waarborgt u van de werking van uw product (in het bijzonder dat het water aan de goede temperatuur wegstroomt en met het goede debiet).
In geval van verschijnen van een gebrek, neemt per direct foto's of video's, en verwittigt zo spoedig mogelijk onze SAV. Uw te reageren snelheid zal beslissend zijn om ons toe te laten om de oorsprong van het gebrek te dateren en elke oorsprong uit te sluiten afkomstig uit uw eigen gebruik.
Zolang SAV het onderwerp van een beslissing door niet onze zorgen is geweest, scheidt u niet van het product want wij zouden, eventueel, de terugkeer ervan in onze werkplaatsen kunnen vragen.

Installatie:



INSTRUÇÕES DE UTILIZAÇÃO

TORNEIRA DE COZINHA COM CHUVEIRO

Estimado Cliente, **Acaba de adquirir um produto EDS, o que agradecemos. Este produto foi elaborado com o máximo cuidado que tem o direito de exigir. Recomendamos que leia atentamente o presente manual de instruções, a fim de garantir a máxima longevidade do seu produto.**

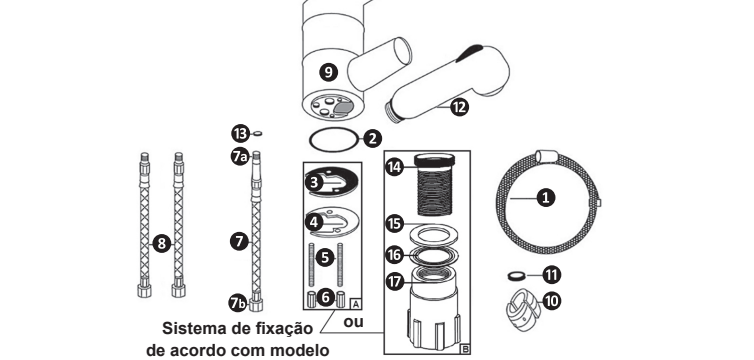
Condições de utilização:

- Pressão mínima: 1 bar / máxima: 5 bars (para uma pressão superior, instalar um redutor de pressão).
- Certificar-se que as pressões de alimentação de água quente e de água fria são efetivamente semelhantes.
- Temperatura aconselhada para o ajustamento da instalação de água quente: 60°C (máximo: 80°C)
- Temperatura mínima de água fria: 10 °C.
Uma água muito dura apresenta uma dose elevada de cálcio e magnésio, o que acelera a formação de calcário nas suas torneiras. Para verificar a dureza da sua água, informe-se no estabelecimento comercial ou na câmara municipal.
O tratamento da sua água com um agente depurador permite proteger as suas instalações e prolongar a vida útil do seu equipamento.
A saber: A escala de suas instalações provoca excesso de água e energia.

Desempacotar:

Antes de qualquer manipulação, asseguram da presença dos componentes e verificam visualmente o seu bom estado de superfície.
Ao momento da montagem e/ou a instalação, asseguram que respeitando efectivamente eventuais as instruções, não encontra dificuldade vissage, de fixação, de encaixe...
Aquando da primeira utilização, asseguram do funcionamento do vosso produto (em especial que a água escoa-se à boa temperatura e com o bom débito).
No caso de aparecimento de um defeito, tomam imediatamente fotografias ou vídeos, e avisam o mais depressa possível o nosso SAV. A vossa rapidez a reagir será determinante para permitir-nos datar a origem do defeito e excluir qualquer origem que provem da vossa limpa utilização.
Enquanto o SAV não fizer o objeto de uma decisão pelos nossos cuidados, não separa do produto porque poderíamos, se for caso disso, pedir o regresso nos nossos ateliers.

Instalação:



• **De voorzorg:**

- Bij het monteren mogen de aansluitslangen niet beschadigd worden (Cutter blow to uitpakken), gebogen, geknepen of gedraaid. Bij gebreke daarvan, de accumulatie van druk eindigt met de disembowel, die kan leiden tot waterschade. Zorg er ook voor dat de toevoer slangen nooit in contact met alle lades in het kabinet geïnstalleerd onder de gootsteen of de ijdelheid, of maak een scherend effect dat kan leiden tot een évenement van de slang.

- Om verbinding te maken met uw installatie: Draai de fitting of de moeren met een sleutel. Vermijd bovenmatige aanscherping, die de draad kon breken of micro-barsten veroorzaken die met tijd en waterdruk konden verruimen en lekkage veroorzaken.

• **Vorbereitung:**

- De komst van water sluiten.
- De buizen van koude komst van water en warm water van de onzuiverheden zuiveren.

• **Vaststelling van de elementen onder het lichaam 9 van de kraan:**

- De schroefdraad **5** (als bijlage **A**);
- De twee toevoerslangen **8**;
- De lier **7** door zijn tip**7a**;
- Gegoten buis **14** (als bijlage **B**).

Beide slangen van voeding **8** en de lier **7** moeten aan de hand zonder beroep op een tang geschoefd worden die geschikt zou zijn om sertissages te verpletteren.

• **Installatie van de slang van douche 1 - het eerste deel:**

- De slang van douche **1** door embout uitglijden **1b** in de snavel van de kraan **9** en op het de aandacht vestigen onder het lichaam van de kraan **9**;
- Douchette **12** aan embout schroeven **1b** van de slang van douche **1** met zijn verbindingstuk **11**.

• **Vaststelling van de kraan 9 op het gebied van werk:**

- Het verbindingstuk **2** tussen het werkplan en de kraan **9** zetten; het verbindingstuk moet in zijn plaats onder de kraan **9** binnenkomen.
- Als het vaststellen van soort **A**:

- De kraan **9** plaatsen op het gebied van werk, en, onder het werkplan, de filetéés stengels opnemen **5** in de stukken **3** en **4**.
- Vervolgens écrous **6** op de filetéés stengels schroeven **5** teneinde de kraan te bepalen.

- Als het vaststellen van soort **B**:

- De kraan **9** plaatsen op het gebied van werk, en, onder het werkplan, de fileté buis opnemen **14** in de stukken **15** en **16**.
- Vervolgens écrous **17** op de fileté buis schroeven **14** teneinde de kraan te bepalen.

• **Precaução:**

- Durante a montagem, os chicotes de conexão não devem ser danificados (não cortar com o cortador desempacotando), não dobrar, nem pinzar ou torcer. Em caso contrário, a acumulação de pressão terminará estoirando-o, causando prejuízos por água. Assegura se também do qual dos chicotes não são nunca em contacto com as gavetas dos móveis instalados sob a pia ou o lavabo, no caso contrário criaria-se um efeito de cizallamiento que poderia provocar a ruptura do chicote.

- Ligar à sua instalação: apertem ou que é racor ou as nozes com a ajuda de uma chave. Evitem apertar excessivamente, dado que pode quebrar a espiral ou causar fissuras micro que podem desenvolver-se com o tempo e a pressão dos voos.

• **Preparação:**

- Fechar a chegada de água.
- Purgar os tubos de chegada de água fria e água quente das impurezas.

• **Fixação dos elementos sob o corpo 9 do torneira:**

- Os caules rosqueados **5** (se fixação de tipo **A**);
- Os dois tubos flexíveis de alimentação **8**;
- A lira **7** pelo seu término **7a**;
- O tubo rosqueado **14** (se fixação de tipo **B**).

As duas mangueiras de abastecimento **8** e a lira **7** devem ser aparafusadas a mão sem o uso de um alicate que esmagaria o friso.

• **Instalação do tubo flexível de chuveiro 1 - de primeira parte:**

- Deslizar o tubo flexível de chuveiro **1** pelo término **1b** no bocal do torneira **9** e fazê-lo surgir sob o corpo do torneira **9**;
- Aparafusar o chuveiro **12** ao término **1b** do tubo flexível de chuveiro **1** com a sua junta **11**.

• **Fixação do torneira 9 sobre o plano de trabalho:**

- Pôr a junta **2** entre o plano de trabalho e o torneira **9**; a junta deve retornar no seu lugar sob o torneira **9**;
- Se fixação de tipo **A**:

- Colocar o torneira **9** sobre o plano de trabalho, e inserir, sob o plano de trabalho, os caules rosqueados **5** nas peças **3** e **4**.
- Seguidamente aparafusar as porcas **6** sobre os caules rosqueados **5** a fim de fixar o torneira.

- Se fixação de tipo **B**:

- Colocar o torneira **9** sobre o plano de trabalho, e inserir, sob o plano de trabalho, o tubo rosqueado **14** nas peças **15** e **16**.
- Seguidamente aparafusar as porcas **17** sobre o tubo rosqueado **14** a fim de fixar o torneira.

• **Installatie van de slang van douche 1 – het tweede deel:**

- Embout schroeven **7b** van de lier **7** op embout **1b** van de slang **1** met zijn verbindingstuk **11**.
- Het tegen gewicht **10** vaststellen op de slang van douche **1**.

• **Inzet in water:**

- Een van de slangen van aansluiting **8** aansluiten aan de komst van warm water (aan de linkerkant) en de andere aan de komst van koud water (aan de rechterkant).
- De komst van water openen

Onderhoud/Reiniging:

Kranen krijgen veel te verduren: druk, temperatuur, herhaalde cycli, agressiviteit van het water... Voor een goede werking van de kraan elementen is dan ook een regelmatig onderhoud nodig. Om die reden raden wij u aan:

- **nooit schurende of corrosieve producten te gebruiken.** Deze agressieve producten tasten de coating aan en maken de kraan elementen dof.
- **het verchroomde oppervlak te reinigen** met zachte zeep of zeepwater en een zachte doek en dit na het reinigen goed met helder water af te spoelen.
- **de patroon / kop van de kraan regelmatig te reinigen** (minstens 1 keer per jaar) met een oplossing van water en schoonmaakazijn (een nacht laten weken). Indien nodig, de O-ringen van de patroon invetten met hittebestendig vet.
- **de perlator / mousseur te reinigen** door deze te laten weken in een oplossing van water en schoonmaakazijn.
- **de bewegende onderdelen minstens een keer per week te activeren** (omkeerinrichting, hendel, knop, trekstang) om te zorgen dat deze in de loop van de tijd goed blijven werken.

Garantie :

- Gegarandeerde duur = Beschikbaarheidsduur van de onderdelen DNV = 2 jaar op product, 1 jaar op slang en handdouche, 1 jaar op bekleding van oppervlakte en componenten (cartridge, hoofden, vormorer...); verbindingstukken en problemen in verband met het kalksteen buiten garantie.

De garantie is geldig vanaf de aankoopdatum van het product (de datum vermeld op het aankoopbewijs: kassabon of factuur). **De garantie geldt alleen als het aankoopbewijs kan worden overlegd.** Toepassing van de garantie houdt niet in dat de periode hiervan verlengd wordt.

-Toepassingsvoorwaarden van de garantie:

De garantie dekt alle problemen die men tegenkomt tijdens het gebruik van de kraan elementen bij voorziene en niet van de garantie uitgesloten evenementen, en dit, binnen de garantieperiode. De garantie geldt voor alle fabrieksfouten en gebreken, onder voorbehoud van een installatie, gebruik en onderhoud overeenkomstig de traditionele voorschriften of montage-instructies (enkele voorbeelden ter verduidelijking: gebruik van een reinigingsmiddel op de verchroomde oppervlakken; breuk, schokken en/of krassen als gevolg van het vallen van de kraan elementen ...). De garantie beperkt zich tot het herstellen of vervangen van het als defect erkende, of voor de slechte werking van de kraan elementen verantwoordelijke onderdeel door een identiek onderdeel (bewegende onderdelen en/of verbruiksartikelen met een garantie van 1 jaar) of tot het omwisselen van de kraan elementen indien deze vervanging niet mogelijk is.

De garantie dekt in geen geval de voorrijkosten en directe en indirecte schade. Ook de kosten voor het demonteren en terug monteren van de onder de garantie vallende kraan elementen worden niet in aanmerking genomen, tenzij de wettelijke garantie betreffende verborgen fouten in het geding is.

• **Instalação do tubo flexível de chuveiro 1 – de segunda parte:**

- Aparafusar o término **7b** da lira **7** sobre o término **1b** do tubo flexível **1** com a sua junta **11**.
- Fixar o contra peso **10** ao tubo flexível de chuveiro **1**.

• **Aposta de água:**

- Ligar um dos tubos flexíveis de conexão **8** à chegada de água quente (à esquerda) e o outro à chegada de água fria (à direita).
- Abrir a chegada de água

Manutenção/Limpeza:

Manutenção/limpeza:
As torneiras estão sujeitas a várias condicionantes: pressão, temperatura, repetitiva dos ciclos, agressividade da água... O correto funcionamento da misturadora torneira requer, portanto, uma manutenção regular.

Por conseguinte, recomendamos-lhe:

- **nunca utilizar produtos** abrasivos ou corrosivos. Estes produtos agressivos afetam os revestimentos e provocam o embaciamento da misturadora torneira.
- **limpar a superfície cromada** utilizando um detergente suave ou água com sabão e um pano macio, tendo o cuidado de enxaguar corretamente com água limpa após a limpeza.
- **limpar regularmente o cartucho/cabeça** da misturadora (pelo menos 1 vez por ano) com uma solução de água e vinagre branco (deixar repousar durante uma noite). Se necessário, lubrificar as juntas tóricas do cartucho com lubrificante termorresistente.
- **limpar o aerador/regulador** de jato mergulhando-o numa solução de água/vinagre branco.
- **ativar as peças móveis** (inversor, manipul, cruzeta, vareta), pelo menos uma vez por semana, a fim de garantir o funcionamento correto ao longo do tempo.

Garantia:

- Duração garantia = Duração de disponibilidade das peças destacadas SPV = 2 anos sobre produto, 1 ano sobre flexível e duche, 1 ano sobre revestimento de superfície e componentes (cartucho, cabeças, inversor...); juntados e problemas ligados ao calcário fora de garantia.
O período de garantia tem início a partir da data de aquisição do produto (data indicada no comprovativo: de compra: talão da caixa ou fatura). **A garantia apenas se aplica mediante a apresentação do comprovativo de aquisição.** A aplicação da garantia não resulta na prorrogação do prazo da mesma.
- Modalidade de aplicação da garantia:

A garantia cobre todos os problemas que ocorram na utilização da misturadora torneira em todos os casos previstos e não excluídos pela garantia e tal dentro do prazo da duração da garantia.
A garantia aplica-se contra qualquer defeito de fabrico ou defeito aparente, sob reserva de instalação, utilização de acordo com as regras comuns ou as instruções de montagem (exemplos não exaustivos de casos de não-conformidade: utilização de um detergente nas superfícies cromadas; rutura, impactos e/ou riscos relacionados com um queda da misturadora torneira...).
A garantia está limitada à reparação ou à substituição da peça reconhecida como defeituosa ou responsável pelo mau funcionamento da misturadora torneira, por uma peça idêntica (peças móveis e/ou consumíveis com garantia de 1 ano) ou à troca da misturadora torneira se a substituição não for viável.

A garantia não cobre, em caso algum, as despesas de deslocação e os danos diretos e indiretos. De igual modo, não cobre os custos de montagem e desmontagem da misturadora torneira objeto do pedido de garantia, salvo em caso de aplicação da garantia legal dos defeitos ocultos.

Wat te doen in geval van:

PROBLEEM : Het water stroomt steeds moeilijker uit de mengkraan:
→ Kalk verhindert het water goed te stromen.
ACTIE : De perlator ontkalken.

PROBLEEM : Er lekt water onder de hendel van de mengkraan en/of er druppelt water in gesloten stand. Twee mogelijkheden:
→ De patroon is vuil en/of heeft kalkaanslag.
ACTIE : De patroon demonteren, deze gedurende 24 uur in een oplossing van water en schoonmaakazijn laten ontkalken.
- De sierdop van de schroef **1** op de hendel verwijderen.
- De schroef **2** verwijderen en de hendel **3** uitnemen.
- De sierring **4** en de klemring **5** losschroeven.
- De patroon **6** verwijderen en deze vervangen of ontkalken.
→ De (nieuwe) patroon monteren in de omgekeerde volgorde.
- De patroon is defect
ACTIE : De patroon vervangen.
NB: De klemring moet vastgedraaid worden met een minimaal koppel van 12 N/m.*

PROBLEEM : De uitloop draait moeilijk (bewegende uitloop). Twee mogelijkheden:
→ O-ring platgedrukt door het overmatig vastdraaien van de kraan.
ACTIE : De kraan losdraaien.
→O-ring slecht in zijn zitting binnen het huis geplaatst.
ACTIE : De O-ring terugplaatsen.
Het voetstuk van de kraan **1** losschroeven.
De uitloop naar beneden schuiven **2**. De O-ringen **3** terugplaatsen.
De uitloop monteren in de omgekeerde volgorde.

PROBLEEM : Het water stroom slecht uit de douchekop. Drie mogelijkheden:
→ Kalk verhindert het water goed te stromen.
ACTIE : De soepele antikalk punten controleren. Indien deze verstopt zijn, hoeft u alleen maar met uw vinger te krabben om de kalk te verwijderen.
→ De interne kring is verstopt door de kalkaanslag.
ACTIE : De douchekop ontkalken in schoonmaakazijn en vervolgens goed afspolten.
→ Problemem met het waterdebiet in het traject voor het product.
ACTIE : Controleren of er het debietprobleem zich ter hoogte van de slang, de kraan of de waterleiding bevindt.

PROBLEEM : De stralen van de douchekop veranderen niet.
→ Het mechanisme is geblokkeerd door kalkaanslag.
ACTIE : Het mechanisme ontkalken m.b.v. schoonmaakazijn en vervolgens goed afspolten.

Tekeningen en foto's niet-contractuele
ROUSSEAU – 9 Avenue de Lattre De Tassigny – 94 106 SAINT MAUR DES FOSSES CEDEX

O que fazer em caso de:

SINTOMA : A água corre cada vez com mais dificuldade pela misturadora:
→ O calcário impede que a água corra corretamente.
ACÇÃO : Descalcificar o aerador.

SINTOMA : Fuga de água ao nível do manípulo da misturadora e/ou a água corre na posição fechada. Duas situações:
→ O cartucho está sujo e/ou calcificado.
ACÇÃO : Desmontar o cartucho, colocá-lo numa solução de água e vinagre branco durante 24 h para o descalcificar.
- Remover a pastilha que protege o parafuso **1** no manípulo.
- Remover o parafuso **2** e retirar o manípulo **3**.
- Desaparafusar a peça ornamental **4** e o anel de aperto **5**.
- Retirar o cartucho **6** e substituí-lo ou descalcificá-lo.
- Montar o (novo) cartucho procedendo no sentido inverso.
→ O cartucho está com defeito
ACÇÃO : Substituir o cartucho.
NB: O anel de aperto deve ser apertado com um binário mínimo de 12 N/m.

SINTOMA : A rotação do bico é difícil (bico móvel)
Duas situações:
→ Junta tórica esmagada devido a um aperto excessivo da misturadora.
ACÇÃO : Desapertar a misturadora.
→ Junta tórica mal posicionada na localização no interior do corpo.
ACÇÃO : Voltar a colocar no sítio a junta tórica.
Desapertar a base da misturadora **1**.
Deslizar o bico para baixo **2**. Reposicionar as juntas tóricas **3**.
Voltar a montar o bico procedendo no sentido inverso.

SINTOMA : A água corre com dificuldade pelo chuveiro. Três situações:
→ O calcário impede que a água corra corretamente.
ACÇÃO : Verificar os pinos flexíveis anti-calcário. Se estiverem entupidos, basta esfregá-los com o dedo para que o calcário se desprenda.
→ O circuito interno está obstruído pelo calcário.
ACÇÃO : Descalcificar o chuveiro numa solução de vinagre branco e depois enxaguar abundantemente.
→ Problema de débito a montante do produto.
ACÇÃO : Verificar se há um problema de débito a nível do flexível, da misturadora ou da rede de distribuição.

SINTOMA : Os jatos do chuveiro não mudam.
→ O mecanismo está bloqueado pelo calcário.
ACÇÃO : Descalcificar o mecanismo com vinagre branco e depois enxaguar abundantemente.

Desenhos e fotos não são contratuais
ROUSSEAU – 9 Avenue de Lattre De Tassigny – 94 106 SAINT MAUR DES FOSSES CEDEX

