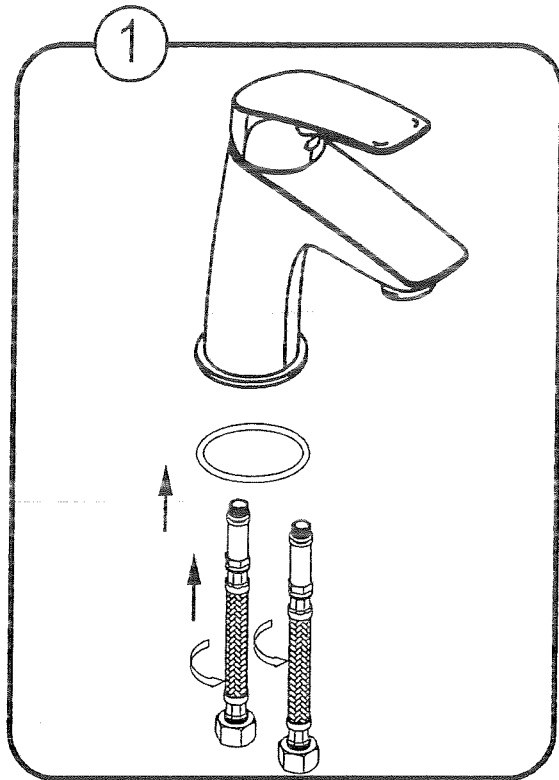
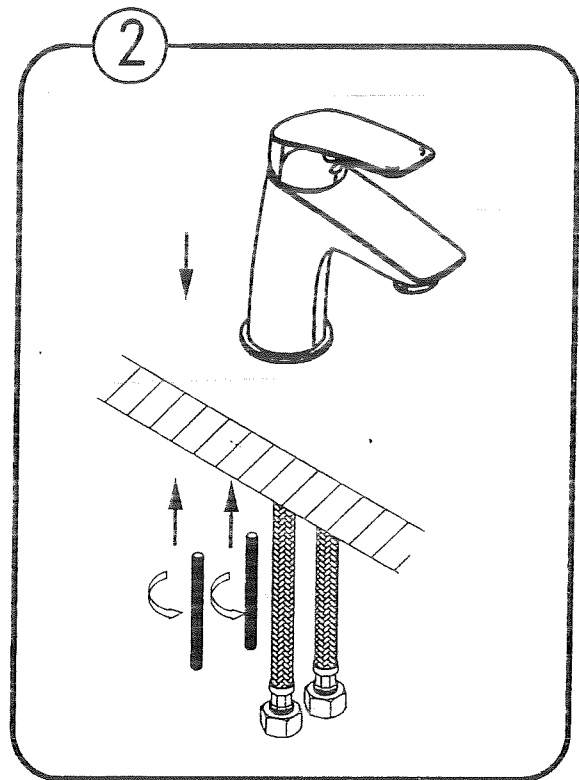


# Procédures de montage de produit

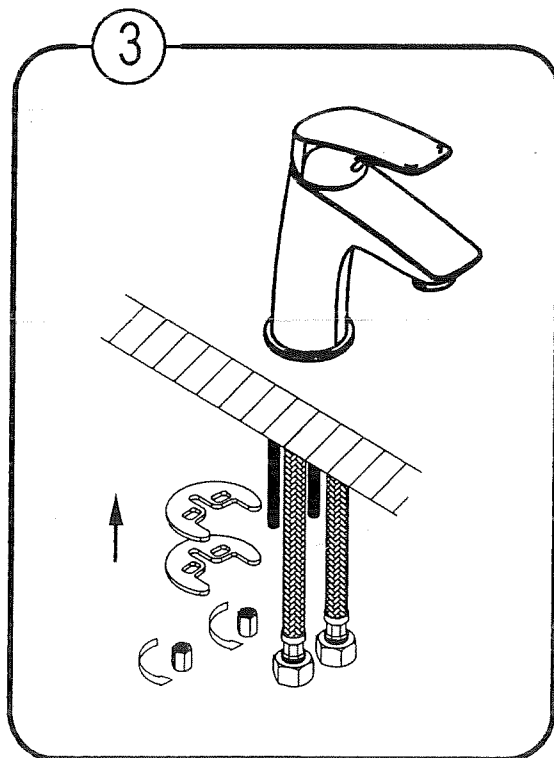
## Lavabo



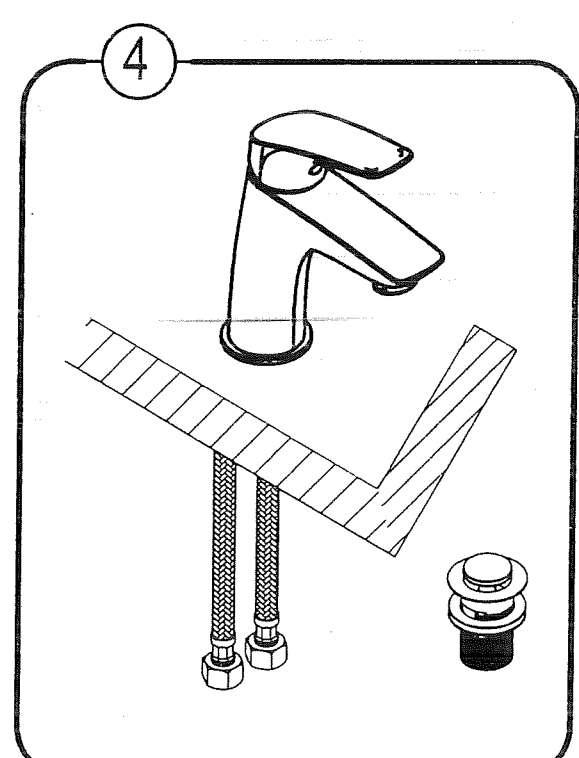
1. Mettre le joint torique dans le fond du robinet, puis monter les tuyaux d'entrée d'eau dans le fond du robinet.



2. Mettre le robinet dans le lavabo, monter les vis sur le robinet.



3. Emboîter les cales en fer à cheval et les plaquettes en fer à cheval dans les tiges en fer à cheval sur le robinet, puis serrer les écrous.



4. Connecter l'extrémité avec écrou hexagonal du tuyau d'entrée avec la valve de tuyau d'alimentation d'eau, serrer les écrous pour éviter la fuite, puis monter le tuyau d'évacuation.

# Instructions de montage

## Descriptions de produit :

Désignation de produit : robinet en cuivre complet

Modèle : G1/2' PN10

Pression de travail : minimum 0,05Mpa (0,5 Bar) ~ maximum 1,0Mpa (10Bar)

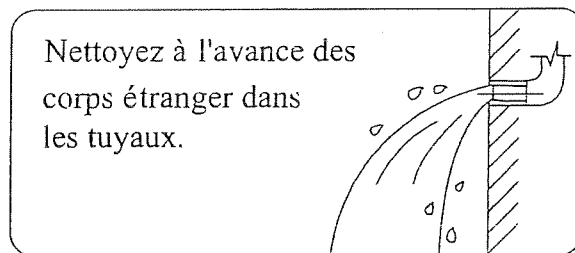
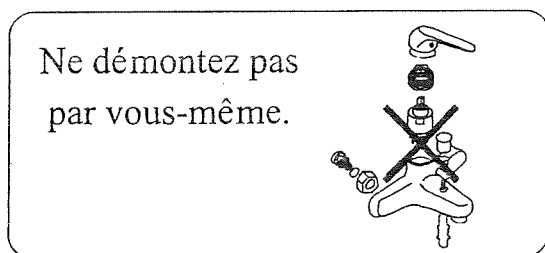
Température de travail :  $\leq 90^{\circ}\text{C}$

Classe de produit : Conforme

Norme de contrôle : EN817 :2008 et les critères détaillées de jugement

## Consignes à observer:

1. Le noyau de valve du robinet du groupe principal a été contrôlé et réglé par l'usine, ne le démontez pas par vous-même .
2. Avant de monter le robinet, nettoyez d'abord des impuretés, des boues ou des sables dans les tuyaux encastrés dans le mur, pour éviter que le bouchage de robinet influence la sortie d'eau.
3. Après le montage, vérifiez que les jonctions sont bien connectées et qu'il n'y a pas de fuite dans les tuyaux.
4. La pression d'eau normale du robinet est de 0,05Mpa ~ 1,0Mpa (pression pour l'eau chaude et l'eau froide).
5. La hauteur entre le sol et le centre des tuyaux d'entrée de l'eau chaude et l'eau froide est de 90cm.



## Entretien et maintenance :

1. Nettoyez la surface avec l'eau propre et un chiffon doux ;
2. Vous pouvez utiliser les agents de nettoyage ci-dessous pour nettoyer les saletés de surface .
  - agent de nettoyage doux en liquide
  - agent de nettoyage transparent de verre
  - agent de nettoyage en poudre absolument soluble sans effet abrasive
  - agent de polissage sans effet abrasive
3. Il est interdit de nettoyer avec la solution acide forte ou alcaline forte, ou agent de nettoyage avec effet abrasive, gaze ou papier de verre.
4. Après le nettoyage, il faut rincer avec de l'eau propre et essuyer avec un chiffon doux.
5. En cas de pannes, voir les méthodes de dépannage ci-dessous :
  - le volume de l'eau sortie très faible, vous pouvez lâcher la valve d'entrée d'eau.
  - Pas de flux , flux divergent ou volume faible , veuillez enlever le régulateur de flux et le nettoyer .
  - Pour changer de noyau en porcelaine de valve : enlevez les marquages rouge et bleu sur la poignée, démonter la poignée, desserrez le couvercle semi-circulaire et l'écrou hexagonal, retirez le noyau de valve et mettre un nouveau noyau, puis remontez le robinet selon les procédures inverses.
  - En cas de pression insuffisante, démontez le régulateur de flux et enlever la plaquette de réglage de volume pour augmenter le volume d'eau