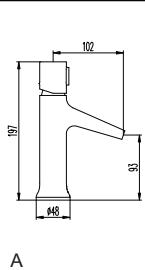
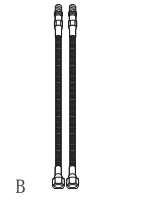


ENJA

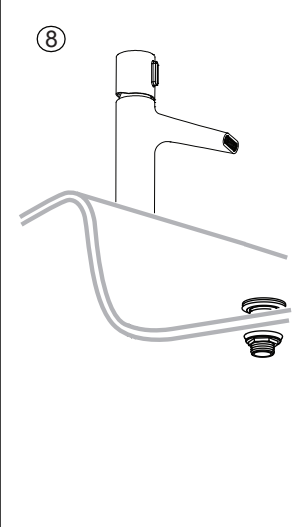
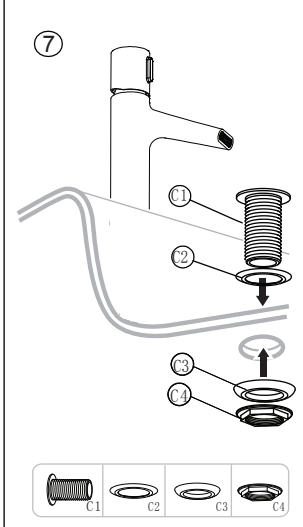
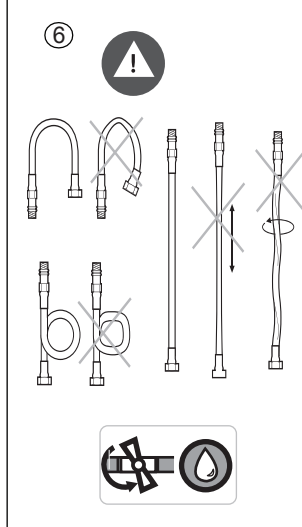
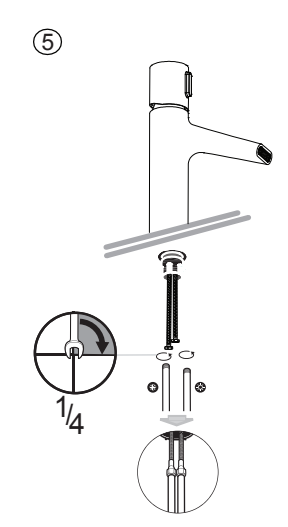
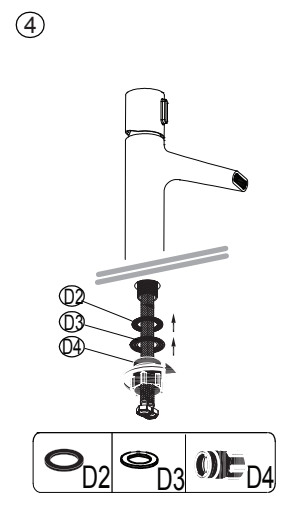
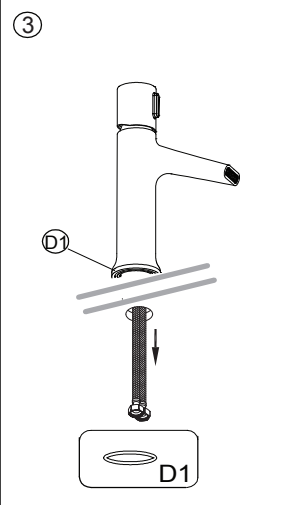
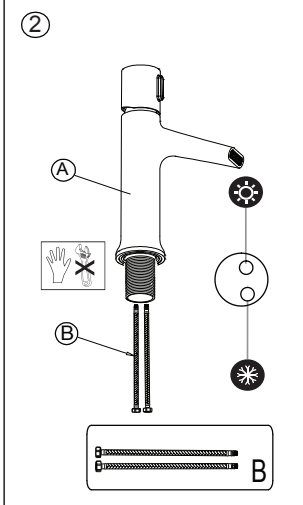
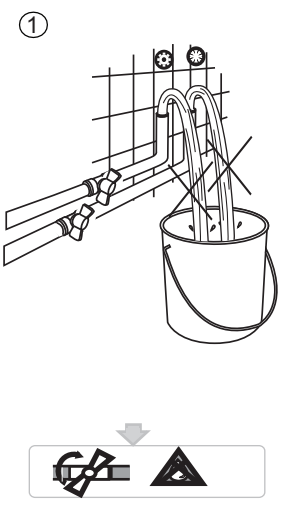


A



B

- D1
- D2
- D3
- D4
- C1
- C2
- C3
- C4



CARACTÉRISTIQUES TECHNIQUES

-Pression d'alimentation de 1 à 5 bar. Au-delà, il est nécessaire de mettre un réducteur de pression sur l'installation.
-Température recommandée de l'eau d'alimentation de 5 à 75 °C. Au-delà, il y a risque de brûlures graves, de dépôts de calcaire importants, de vieillissement prématuré des mécanismes de la robinetterie. Dans ce cas, il faut diminuer la température en agissant sur le thermostat du chauffe-eau.

MISE EN OEUVRE

-Après avoir coupé l'eau, démonter l'ancienne robinetterie.
-Opérer dans l'ordre des numéros indiqués sur la notice de montage ci-jointe.
-Ouvrir l'eau /Vérifier les étanchéités des jonctions / Pour les robinets, dévisser l'aérateur mousseur / Purger les canalisations en ouvrant l'eau froide à fond (manette à droite) puis l'eau chaude (manette à gauche) / Reviser l'aérateur mousseur sans trop serrer

ENTRETIEN

-Nettoyer régulièrement les surfaces chromées et/ou couleurs avec de l'eau savonneuse et un chiffon doux.
-L'UTILISATION DE SOLUTIONS ACIDES, DE SOLVANTS, DE PRODUITS ABRASIFS EST PROSCRITE.
-Si le débit d'eau devient moins important avec le temps, il est probable que les filtres soient obstrués par des saletés et/ou du calcaire. Il est donc conseillé de nettoyer ou remplacer les filtres qui se trouvent dans les 2 arrivées du mitigeur
-En cas de risque de gel à l'intérieur de la maison, il est très important de fermer l'eau, de purger l'installation et de laisser les robinetteries en position ouverte pour assurer la purge complète de celles-ci.

GARANTIE

-Nos produits sont garantis 5 ans et 10 ans pour les modèles NF contre tout vice de fabrication, la date d'achat faisant foi, et 1 an concernant l'état de surface, les pièces d'usure (cartouches, inverseurs, joints...) et autres composants (aérateur, douchette, flexibles...).

-L'application de la garantie suppose :

- que la date d'achat soit prouvée
- de décrire avec précision l'anomalie constatée justifiant sa réclamation.

-Notre responsabilité se limite au remplacement des pièces reconnues défectueuses et n'implique en aucun cas la prise en charge de la main d'œuvre ou d'autres coûts et/ou le remplacement gracieux du produit.

-Notre responsabilité ne peut être engagée dans les cas suivants :

- installation ou usage impropre du produit
- utilisation de produits d'entretien non adaptés (corrosifs, abrasifs, solvants, acides, etc...)
- dommages quels qu'ils soient, occasionnés par la présence de corps étrangers véhiculés par l'eau (sable, limaille, etc...) ou par une température excessive de celle-ci
- dommages occasionnés par le gel
- dommages liés à un défaut d'entretien et à un manque de soin manifeste ayant entraîné un encrassement anormal du produit, des chocs, etc...

FR

TECHNICAL FEATURES

-Recommended working water pressure is 1 to 5 bars, if the working water pressure is over 6 bars, a water pressure reducing valve is required.

-The temperature of water supply should be between 5 and 75°C. Water headed over 75°C can cause serious burns, an increase in limestone deposits in the mixers and may shorten their lives. In that case, it is recommended that you adjust your water heater.

INSTALLATION

-Cut off the water supply, remove your old mixer.
-Follow the instructions of the enclosed installation manual.
-Turn on the water supply / Carefully check that there is no leakage at the flexible pipe connections to the mixer or at the flexible pipe connection to the copper pipes / Unscrew the jet-breaker from the spout / Carefully rinse to eliminate impurities and deposits by fully opening cold water (push handle to the right side), and then fully open warm water (push handle to the left side) / Screw the jet-breaker to the spout, do not overtighten.

MAINTENANCE

-Chromed parts or other finishings should be cleaned regularly using a sponge or a soft cloth. Only water and neutral soap should be used to clean the chromed parts and other finishings.

-CAUTION: NEVER USE ACID OR SOLVENT PRODUCTS OR ABRASIVE SPONGE OR LIQUIDS TO CLEAN THE FINISHINGS.

-Remove limestone and clogging regularly from the jet-breaker (limestone and / or clogging may significantly reduce the flow rate of the mixer and may cause problems with the diverter of a bath and shower mixer or a kitchen mixer equipped with hand shower) : immerse the cartridge in vinegar for a few hours and then, rinse it with fully running water.

-If the water pipes inside your house are subject to freezing, you must cut off the water supply and purge the mixer before the pipes freeze. All the mixers should be in the fully-opened position when purging to insure that no water is trapped in them.

GUARANTEE

-Our products are guaranteed for 5 years and for 10 years for the NF mixers, the purchase date will be evidence, against any production fault, and for 1 year against surface and gasket / washer faults

-The guarantee can only be applied when the following prerequisites are met :

- the purchase date should be proved
- the client asking for the guarantee should describe thoroughly the defect he is facing.

-Our liability is restricted to the parts of the products recognised as being defective but never implies any manpower costs, any other costs, and / or the replacement of the product

-Our liability cannot be claimed in the following cases :

- installation and use conditions inappropriate or unsuitable
- use of unsuitable cleaning products (corrosive, abrasive, solvents, acids, etc.),
- damages due to the presence of foreign bodies conveyed by water (sand, chips, etc.), or due to too high water temperature
- damages due to freezing of water within the product
- damages due to a lack of proper maintenance, or lack of care causing heavy deposits, damages or breakage, etc...

GB

TECHNISCHE KENMERK

-Geadviseerde werkend waterdruk is 1 tot 5 bar, als de werkende water druk boven de 6 bar komt, is een klep die de waterdruk vermindert vereist.

-De temperatuur van de watertoevoer moet tussen 5 en 75°C zijn. Water dat boven 75°C komt, kan ernstige brandwonden veroorzaken en is in het bijzonder gevaarlijk voor kinderen en bejaarden, op kalksteen in de kranen vergroten en kan hun leven verkorten. Als uw watertemperatuur boven 75°C is, adviseerf men u uw water verw warmer aan te passen

INSTALLATIE

-Sluit de watertoevoer af, verwijder uw oude kraan.
-Volg de instructies in de bijgevoegde installatie-instructies.
-Zet wateraanvoer aan / Check zorgvuldig of er geen lekkage bij de flexibele pijpverbinding naar de kraan is of bij flexibele pijp verbinding naar het koper pijpen / Schroef zorgvuldig de straalbreker los van de uitloop / Zet de koud water kraan volledig om en spoel de onzuiverheden weg (duw het handvat naar de rechterkant) en dan warm water volledig openzetten (duw het handvat naar de linkerkant / Schroef de straalbreker aan de uitloop vast, draai niet verder dan nodig.

ONDERHOUD

-De verchroomde delen of andere uiteinden moeten regelmatig worden schoongemaakt met behulp van een spons of een zachte doek. Slechts water en neutrale zeepe gebruiken om de verchroomde delen schoon te maken.

-VOORZICHTIG : GEBRUIK NOOIT ZURE, OPLOSBARE PRODUCTEN, SCHURENDE SPONS OF VLOEIBAAR SCHUURMIDDEL OM SCHOON TE MAKEN.

-Om kalksteen en verstopping te verwijderen, draai de straalbreker los (een straalbreker met kalksteen en/of verstopping kan de hoeveelheid water van de kraan beduidend verminderen en kan problemen met de omstel van een bad, een douchekraan uitgerust met handdouche en een keukenkraan veroorzaken) : leg deel 2 voor een paar uur in het azijn en spoel het met lopen water uit.

-Als de waterpijpen binnen uw huis onderworpen zijn aan het bevriezen, moet u de watertoevoer afsnijden en de kraan reinigen voordat de pijpen bevriezen. Om er zeker van te zijn dat er geen water in de kraan blijft staan.

GARANTIE

-Onze producten zijn gewaarborgd voor 5 jaar en 10 jaar voor NF-kranen, waarbij de aankoopdatum bewijsmateriaal zal zijn, tegen eventuele productiefouten en 1 jaar tegen oppervlakte, verpakings- en wasfouten

-De waarborg kan slechts worden gesteld wanneer de volgende vereisten eerst worden gedaan :

- de aankoopdatum moeten worden bewezen
- de cliënt die om garantie vraagt, beschrijft grondig het gebrek wat hem onder ogen komt.

-Onze aansprakelijkheid is beperkt tot de delen van de producten, die als defect worden beschouwd, maar nooit de eventuele te maken arbeidskosten, eventuele andere kosten en/of de vervanging van het product.

-Onze aansprakelijkheid kan in de volgende gevallen niet worden geëist:

- installatie- en gebruiks- ongepaste of ongeschikte voorwaarden
- gebruik van ongeschikte schoonmaakproducten (corrosief, schurend, oplosmiddelen, zuren, enz),
- eventuele schade, die zijn toe te rekenen aan de aanwezigheid van door water vervoerde degenen (zand, spaanders. enz) of door een overdrijen watertemperatuur
- schade door het bevriezen van water binnen het product
- schade toe te rekenen aan een gebrek aan juist onderhoud of aan zorg tijdens hevige stortingen, schade of breuk, enz.

CARACTERÍSTICAS TÉCNICAS

-Presión de alimentación de 1 a 5 bars. Por encima de esta presión es necesario instalar un reductor de presión en la instalación.
-Temperatura recomendada del agua entre 5 y 75 °C. Por encima, existe el riesgo de quemaduras graves, de depósitos importantes de cal y de un envejecimiento prematuro de los mecanismos de la grifería. Dada el caso, se debe disminuir la temperatura ajustando el termostato del calentador de agua.

INSTALACIÓN

-Después de haber cerrado la llave de paso del agua, desmonte la antigua grifería.
-Opere según las pasos de las instrucciones de instalación adjuntas.
-Reabra la alimentación general de agua / Verifique la estanqueidad de las juntas / Desmonte el aireador / Purgue las canalizaciones abriendo el agua fría al máximo (maneta hacia la derecha), y la caliente posteriormente (maneta hacia la izquierda) / Vuelva a enroscar el aireador sin apretar demasiado.

MANTENIMIENTO

-Limpie regularmente las superficies cromadas y/o los colores con agua y jabón con la ayuda de un trapo suave.
-NO DEBEN UTILIZARSE SUBSTANCIAS ÁCIDAS, DISOLVENTES, O PRODUCTOS ABRASIVOS.
-Limpia la cal de los aireadores regularmente (un aireador sucio reduce el caudal de agua y entorpece el funcionamiento de los inversores de los baños-ducha y de los fregaderos con manual extraíble) : desmontándolos y dejando el filtro 2 durante una noche en vinagre, enjuagar posteriormente con abundante agua.
-En casa de riesgos de helada en el interior de la vivienda, es muy importante cerrar el agua, purgar la instalación y dejar la grifería en posición abierta para asegurar su purga completa.

GARANTÍA

-Nuestros productos tienen una garantía de 5 años y 10 años para productos NF, contados a partir de la recha de compra, contra todo defecto de fabricación, y de 1 año en lo referente al estado de la superficie o de las juntas de usura.

-la aplicación de la garantía implica :

- que se demuestre la fecha de compra
- que el cliente describa con precisión la anomalía constatada que justifica su reclamación.

-Nuestra responsabilidad se limita a las piezas reconocidas como defectuosas y no implica en ningún caso el gasto de la mano de obra u otros costes y/o el reemplazo de la totalidad del producto.

-Nuestra responsabilidad no queda comprometida en los siguientes casos:

- instalación o uso inadecuado del producto
- utilización de productos de limpieza incorrectos (corrosivos, abrasivos, disolventes, ácidos, etc. ...)
- daños cualesquiera, ocasionados por la presencia de cuerpos extraños transportados por el agua (arena, virtutas, etc. ...) o por una temperatura excesiva de esta
- daños ocasionados por la helada
- daños debidos a una falta de mantenimiento o a una falta de cuidado manifestada habiendo provocado la suciedad anormal del producto, golpes, etc. ...

ES

CARACTERÍSTICAS TÉCNICAS

-Pressão de alimentação de 1 a 5 bar. Acima disto, tem de instalar um redutor de pressão na instalação.
-Temperatura recomendada da água de alimentação de 5 a 75 °C. Acima disto, existe o risco de queimaduras graves, de grandes depósitos de cálcio, envelhecimento prematuro dos mecanismos das torneiras. Neste caso, tem de diminuir a temperatura no termostato do esquentador.

IMPLEMENTAÇÃO

-Após ter cortado a água, desmonte as torneiras antigas.
-Proceda no sentido dos números indicados no manual de montagem na parte traseira.
-Abra a água / Verifique a estanqueidade das junções / Para as torneiras, desenrosque o arejador / Purgue as canalizações abrindo a água fria por completo (manipulo para a direita), depois a água quente (manipulo para a esquerda) / Volte a enroscao o arejador sem apertar demasiado.

MANUTENÇÃO

-Limpe regularmente as superfícies cromadas e/ou cores com água e sabão, e um pano suave.
-ESTÁ PROIBIDA A UTILIZAÇÃO DE SOLUÇÕES ÁCIDAS, SOLVENTES OU PRODUTOS ABRASIVOS.
-Elimine regularmente o cálcio dos arejadores (um arejador obstruído reduz o fluxo de água e prejudica o bom funcionamento dos inversores de duche/banho e lava-loiças com chuveiro); desmonte-o, deixe o cartucho mergulhado durante uma noite em vinagre e passe depois com água limpa abundante.
-No caso de risco de gelo no interior da casa, é muito importante que feche a água, purgue a instalação e deixe as torneiras abertas, para garantir a purga completa destas.

GARANTIA

-Os nossos produtos têm uma garantia de 5 anos e 10 anos para os modelos NF contra qualquer defeito de fabrico, a partir da data de compra, e 1 ano para o estado da superfície, peças de desgaste (cartuchos, inversores, juntas, etc.) e outros componentes (arejador, chuveiro, mangueiras, etc.).

-A aplicação da garantia pressupõe :

- Que a data de compra é comprovada
- A descrição com precisão da anomalia constatada, justificando a sua reclamação.

-A nossa responsabilidade limita-se à substituição de peças reconhecidas como defeituosas e não envolve, em caso algum, a cobrança de mão-de-obra ou de outros custos, e/ou a substituição do produto a título gratuito mano de obra u outros costes y/o el reemplazo de la totalidad del producto.

-A nossa responsabilidade não abrange os seguintes casos:

- Instalação ou utilização incorreta do produto
- Utilização de produtos de manutenção não adaptados (corrosivos, abrasivos, solventes, ácidos, etc.);
- Danos, seja de que tipo for, devido à presença de corpos estranhos conduzidos pela água (areia, limalhas, etc.) ou por uma temperatura excessiva desta
- Danos devido a gelo
- Danos associados a um defeito de manutenção e a uma manifesta falta de cuidado que tenha dado origem à sujidade anormal do produto, choques, etc.

PT

CARATTERISTICHE TECNICHE

-Pressione di alimentazione: da 1 a 5 bar. In caso di pressioni superiori, è necessario dotare l'impianto di un riduttore di pressione
-Temperatura raccomandanda dell'acqua in ingresso: da 5 a 75°C. Temperature superiori comportano il rischio di ustioni gravi, grandi depositi di calcare e l'usura prematura dei meccanismi della robinetteria. In tal caso è necessario diminuire la temperatura agendo sul termostato dello scaldabagno.

INSTALLAZIONE

-Dopo aver chiuso l'alimentazione idraulica, rimuovere la rubinetteria esistente.
-Seguire i passaggi indicati dai numeri sul manuale di installazione in ordine inverso.
-Aprire l'alimentazione idraulica / Verificare la tenuta stagna dei raccordi / Per i rubinetti, svitare l'aeratore / PSpurgare le tubature aprendo completamente l'acqua fredda (leva a destra), quindi l'acqua calda (leva a sinistra) / Riattivare l'aeratore senza serrarlo eccessivamente.

MANUTENZIONE

-Pulire regolarmente le superfici cromate e/o colorate con acqua saponata e un panno morbido
-E' VIETATO L'USO DI SOLUZIONI ACIDE, SOLVENTI E PRODOTTI ABRASIVI.
-Decalcificare regolarmente gli aeratori (un aeratore incrostato riduce il flusso d'acqua e nuoce al corretto funzionamento dei deviatori doccia-bagno e dei rubinetti con doccetta): lasciare a mollo la cartuccia nell'aceto per una notte e risciacquarla con abbondante acqua.
-Se sussiste il rischio di gelo all'interno della casa, è fondamentale chiudere l'alimentazione idraulica, spurgare l'impianto e lasciare le rubinetterie in posizione aperta.

GARANZIA

-I nostri prodotti sono garantiti 5 anni dalla data di acquisto, e 10 anni per i modelli NF, contro qualsiasi difetto di fabbricazione e 1 anno per quanto riguarda lo stato delle superfici, i pezzi soggetti a usura (cartucce, deviatori, guarnizioni...) e altri componenti (aeratore, doccetta, flessibili...)

-La garanzia si applica solo se :

- viene provata la data di acquisto;
- l'anomalia riscontrata che richiede l'intervento in garanzia viene descritta in dettaglio

-La nostra responsabilità è limitata alla sostituzione dei componenti riconosciuti come difettosi e non implica in alcun caso la presa in carico della manodopera o altri costi e/o la sostituzione gratuita del prodotto.

-Decliniamo qualsiasi responsabilità nei seguenti casi:

- Installazione o utilizzo improprio del prodotto.
- Utilizzo di prodotti di manutenzione non adatti (corrosivi, abrasivi, solventi, acidi, ecc.).
- Danni di qualsiasi tipo causati dalla presenza di corpi estranei veicolati dall'acqua (sabbia, limatura, ecc.) o, per esempio, una temperatura eccessiva dell'acqua.
- Danni causati dal gelo.
- Danni dovuti alla palese assenza di manutenzione e cura: incrostazioni anormale del prodotto, urti, ecc.

NL