

EXAVIA

FR Manuel d'installation et d'utilisation



Notice vidéo **en ligne**



www.somfy.info/exavia

5073814D



Sommaire

Consignes de sécurité			
- Informations importantes	2		
- Etat du portail à motoriser	2		
- Installation électrique	2		
- Passage des câbles	3		
- Consignes de sécurité relatives à l'installation de la motorisation	3		
- Consignes de sécurité relatives à l'utilisation	3		
- Consignes de sécurité relatives à la maintenance	4		
- A propos des piles	4		
- Recyclage et mise au rebut	4		
- Réglementation	4		
- Prévention des risques	4		
Présentation du produit	6		
- Contenu du pack	6		
- Description du produit	7		
- Encombrement	7		
- Domaine d'application	7		
- Vue générale de l'installation	8		
- Présentation de l'électronique de commande	9		
Pré-requis pour l'installation	9		
- Points à vérifier avant l'installation	9		
- Pré-équipement électrique	10		
- Câbles à prévoir	10		
- Outillage nécessaire à l'installation (non fourni)	11		
- Visserie nécessaire à l'installation (non fournie)	11		
1 Installation	12		
1.1 Relever les cotes	12		
1.2 Fixation des pattes pilier	13		
- Tracer les axes AM et AH	13		
- Percer les piliers	13		
- Fixer la patte de fixation pilier	14		
1.3 Fixation des moteurs	14		
- Vérifier la position de la noix	14		
- Déplacer la butée d'ouverture	14		
- Monter le vérin sur la patte de fixation	15		
1.4 Fixation des pattes vantail	15		
1.5 Installation du boîtier de commande	17		
- Position du boîtier de commande	17		
- Installer le cordon d'étanchéité	17		
- Vérifier la position de l'antenne	17		
- Fixer le boîtier de commande	18		
1.6 Raccordement des moteurs	19		
1.7 Raccordement à l'alimentation secteur	19		
2 Mise en service et utilisation standard	20		
2.1 Mettre l'installation sous tension	20		
2.2 Réglage de la butée d'ouverture	20		
2.3 Auto-apprentissage de la course du portail	21		
2.4 Fermer le boîtier de commande	22		
2.5 Mise en veille/Réveil de l'électronique de commande	22		
2.6 Ouverture totale et fermeture du portail	22		
2.7 Détection d'obstacle	22		
2.8 Formation des utilisateurs	22		
3 Câblage des accessoires	23		
3.1 Cellules photoélectriques	23		
3.2 Feu clignotant	23		
3.3 Batterie (selon le pack choisi)	23		
3.4 Antenne déportée (option)	24		
3.5 Visiophone (option)	24		
3.6 Contact à clé (option)	24		
3.7 Eclairage de zone (option)	24		
3.8 Alimentation solaire (option)	24		
4 Paramétrages avancés	25		
4.1 Ouverture piétonne	25		
- Fonctionnement de l'ouverture piétonne	25		
- Activer l'ouverture piétonne	25		
- Désactiver l'ouverture piétonne	25		
4.2 Fermeture automatique	26		
- Fonctionnement de la fermeture automatique	26		
- Activer la fermeture automatique	26		
- Désactiver la fermeture automatique	27		
5 Programmation des télécommandes	28		
5.1 Présentation des télécommandes	28		
- Possibilités de programmation de la télécommande 2 touches	28		
- Possibilités de programmation de la télécommande 4 touches	28		
- Utilisation d'une télécommande 3 touches	28		
5.2 Ajouter une télécommande	29		
- Télécommande 2 ou 4 touches	29		
- Télécommande 3 touches	29		
5.3 Supprimer les télécommandes	29		
6 Aide au dépannage	30		
6.1 Assistance	30		
6.2 Changer la pile de la télécommande	30		
6.3 Effacer les réglages	31		
6.4 Déverrouiller / verrouiller les moteurs	31		
6.5 Diagnostic	32		
7 Caractéristiques techniques	33		

► Consignes de sécurité

 Ce symbole signale un danger dont les différents degrés sont décrits ci-dessous.

DANGER

Signale un danger entraînant immédiatement la mort ou des blessures graves

AVERTISSEMENT

Signale un danger susceptible d'entraîner la mort ou des blessures graves

PRÉCAUTION

Signale un danger susceptible d'entraîner des blessures légères ou moyennement graves

ATTENTION

Signale un danger susceptible d'endommager ou de détruire le produit

AVERTISSEMENT

MISE EN GARDE - Instructions importantes de sécurité

Il est important pour la sécurité des personnes de suivre toutes les instructions car une installation incorrecte peut entraîner des blessures graves. Conserver ces instructions. L'installateur doit impérativement former tous les utilisateurs pour garantir une utilisation en toute sécurité de la motorisation conformément au manuel d'utilisation. Les instructions doivent être remises à l'utilisateur final.

► Informations importantes

Ce produit est une motorisation pour un portail battant en usage résidentiel tel que défini dans la norme EN 60335-2-103, à laquelle il est conforme. Ces instructions ont notamment pour objectif de satisfaire les exigences des dites normes et ainsi d'assurer la sécurité des biens et des personnes.

AVERTISSEMENT

Toute utilisation de ce produit hors du domaine d'application décrit dans ce manuel est interdite (voir paragraphe «Domaine d'application» du manuel). L'utilisation de tout accessoire ou de tout composant non préconisé par Somfy est interdite - la sécurité des personnes ne serait pas assurée. Somfy ne peut pas être tenu pour responsable des dommages résultant du non respect des instructions de ce manuel.

Si un doute apparaît lors de l'installation de la motorisation ou pour obtenir des informations complémentaires, consulter le site internet www.somfy.com. Ces instructions sont susceptibles d'être modifiées en cas d'évolution des normes ou de la motorisation.

► Etat du portail à motoriser

Avant d'installer la motorisation, vérifier que :

- le portail est en bonne condition mécanique
- le portail est stable quelque soit sa position
- les structures supportant le portail permettent de fixer la motorisation solidement. Les renforcer si nécessaire.
- le portail se ferme et s'ouvre manuellement convenablement avec une force inférieure à 150 N.
- la plage de température marquée sur la motorisation est adaptée à l'emplacement.

ATTENTION

Ne pas projeter d'eau sur la motorisation.
Ne pas installer la motorisation dans un milieu explosif.

AVERTISSEMENT

S'assurer que les zones dangereuses (écrasement, cisaillement, coincement) entre la partie entraînée et les parties fixes environnantes dues au mouvement d'ouverture de la partie entraînée sont évitées ou signalées sur l'installation (voir «Prévention des risques»).

Fixer à demeure les étiquettes de mise en garde contre l'écrasement à un endroit très visible ou près des dispositifs de commande fixes éventuels.

► Installation électrique

DANGER

L'installation de l'alimentation électrique doit être conforme aux normes en vigueur dans le pays où est installée la motorisation et doit être faite par un personnel qualifié.

DANGER

La ligne électrique doit être exclusivement réservée à la motorisation et dotée d'une protection constituée :

- d'un fusible ou disjoncteur calibre 10 A,
- et d'un dispositif de type différentiel (30 mA).

Un moyen de déconnexion omnipolaire de l'alimentation doit être prévu. Les interrupteurs prévus pour assurer une coupure omnipolaire des appareils fixes doivent être raccordés directement aux bornes d'alimentation et doivent avoir une distance de séparation des contacts sur tous les pôles pour assurer une déconnexion complète dans les conditions de catégorie de surtension III. Les câbles basse tension soumis aux intempéries doivent être au minimum de type H07RN-F. L'installation d'un parafoudre est conseillée (de tension résiduelle d'un maximum de 2 kV obligatoire).

► Passage des câbles

DANGER

Les câbles enterrés doivent être équipés d'une gaine de protection de diamètre suffisant pour passer le câble du moteur et les câbles des accessoires. Pour les câbles non enterrés, utiliser un passe-câble qui supportera le passage des véhicules (réf. 2400484).

► Consignes de sécurités relatives à l'installation de la motorisation

AVERTISSEMENT

Enlever tous bijoux (bracelet, chaîne ou autres) lors de l'installation. Pour les opérations de manipulation, de perçage et de soudure, porter les protections adéquates (lunettes spéciales, gants, casque antibruit, etc.).

DANGER

Ne pas raccorder la motorisation à une source d'alimentation (secteur, batterie ou solaire) avant d'avoir terminé l'installation.

AVERTISSEMENT

Il est strictement interdit de modifier l'un des éléments fournis dans ce kit ou d'utiliser un élément additif non préconisé dans ce manuel.

Surveiller le portail en mouvement et maintenir les personnes éloignées jusqu'à ce que l'installation soit terminée.

Ne pas utiliser d'adhésifs pour fixer la motorisation.

AVERTISSEMENT

Le déverrouillage manuel peut entraîner un mouvement incontrôlé du portail. Fixer à demeure l'étiquette concernant le dispositif de déverrouillage manuel près de son organe de manoeuvre.

AVERTISSEMENT

Installer tout dispositif de commande fixe à une hauteur d'au moins 1,5 m et en vue du portail mais éloigné des parties mobiles.

Après installation, s'assurer que :

- le mécanisme est correctement réglé
- le dispositif de déverrouillage manuel fonctionne correctement
- la motorisation change de sens quand le portail rencontre un objet de 50 mm positionné à mi-hauteur du vantail.

AVERTISSEMENT

Dans le cas d'un fonctionnement en mode automatique ou d'une commande hors vue, il est impératif d'installer des cellules photoélectriques. La motorisation en mode automatique est celle qui fonctionne au moins dans une direction sans activation intentionnelle de l'utilisateur.

Dans le cas d'un fonctionnement en mode automatique ou si le portail donne sur la voie publique, l'installation d'un feu clignotant peut être exigée, conformément à la réglementation du pays dans lequel la motorisation est mise en service.

► Consignes de sécurité relatives à l'utilisation

AVERTISSEMENT

Cette motorisation peut être utilisée par des enfants âgés d'au moins 8 ans et par des personnes ayant des capacités physiques, sensorielles ou mentales réduites ou dénuées d'expérience ou de connaissance, s'ils (si elles) sont correctement surveillé(e)s ou si des instructions relatives à l'utilisation de la motorisation en toute sécurité leur ont été données et si les risques encourus ont été appréhendés. Ne pas laisser les enfants jouer avec les dispositifs de commande du portail. Mettre les télécommandes hors de portée des enfants. Le nettoyage et l'entretien par l'utilisateur ne doivent pas être effectués par des enfants.

Le niveau de pression acoustique de la motorisation est inférieur ou égal à 70 dB(A). Le bruit émis par la structure à laquelle la motorisation sera connectée n'est pas pris en considération.

AVERTISSEMENT

Tout utilisateur potentiel doit être formé à l'utilisation de la motorisation par l'installateur appliquant toutes les préconisations de ce manuel. Il est impératif de s'assurer qu'aucune personne non formée ne puisse mettre le portail en mouvement. L'utilisateur doit surveiller le portail pendant tout les mouvements et maintenir les personnes éloignées jusqu'à ce que le portail soit complètement ouvert ou fermé. Ne pas empêcher volontairement le mouvement du portail.

AVERTISSEMENT

En cas de mauvais fonctionnement, couper l'alimentation et déverrouiller immédiatement la motorisation, afin de permettre l'accès et contacter l'assistance Somfy.

Ne pas essayer d'ouvrir manuellement le portail si la motorisation n'a pas été déverrouillée. Éviter que tout obstacle naturel (branche, pierre, herbes hautes...) puisse entraver le mouvement du portail.

► Consignes de sécurité relatives à la maintenance

⚠ DANGER

La motorisation doit être déconnectée de toute source d'alimentation durant le nettoyage, la maintenance et lors du remplacement des pièces.

⚠ AVERTISSEMENT

Vérifier chaque mois :

- l'installation pour déceler tout signe d'usure ou de détérioration des câbles et du montage.
- que la motorisation change de sens quand le portail rencontre un objet de 50 mm positionné à mi-hauteur du vantail

Ne pas utiliser la motorisation si une réparation ou un réglage est nécessaire. Les portails en mauvais état doivent être réparés, renforcés, voire changés. Utiliser exclusivement des pièces d'origine pour tout entretien ou réparation.

Toute modification technique, électronique ou mécanique sur la motorisation devra être faite avec l'accord de l'assistance Somfy.

Si l'installation est équipée de cellules photoélectriques et/ou d'un feu clignotant, nettoyer régulièrement les optiques des cellules photoélectriques et le feu clignotant.

► A propos des piles


⚠ DANGER


Ne pas laisser les piles/piles boutons/accus à la portée des enfants. Les conserver dans un endroit qui leur est inaccessible. Il y a un risque qu'elles soient avalées par des enfants ou des animaux domestiques. Danger de mort ! Si cela devait arriver malgré tout, consulter immédiatement un médecin ou se rendre à l'hôpital.

Faire attention de ne pas court-circuiter les piles, ni les jeter dans le feu, ni les recharger. Il y a un risque d'explosion.

► Recyclage et mise au rebut

La batterie, si installée, doit être retirée de la motorisation avant que celle-ci ne soit mise au rebut.

 Ne pas jeter les piles usagées des télécommandes ou la batterie, si installée, avec les déchets ménagers. Les déposer à un point de collecte dédié pour leur recyclage.

 Ne pas jeter la motorisation hors d'usage avec les déchets ménagers. Faire reprendre la motorisation par son distributeur ou utiliser les moyens de collecte sélective mis à disposition par la commune.

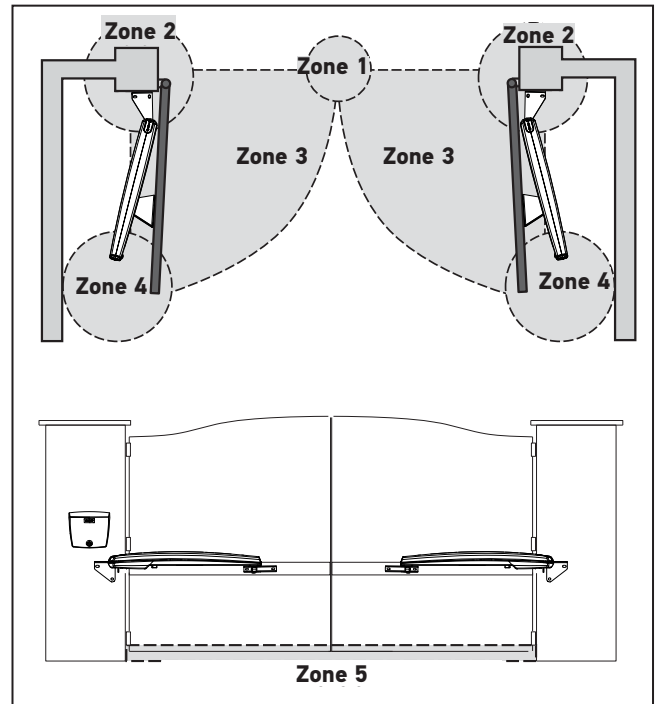
► Réglementation

CE Somfy déclare que le produit décrit dans ces instructions lorsqu'il est utilisé conformément à ces instructions, est conforme aux exigences essentielles des Directives Européennes applicables et en particulier à la Directive Machine 2006/42/EC et à la Directive Radio 2014/53/EU.

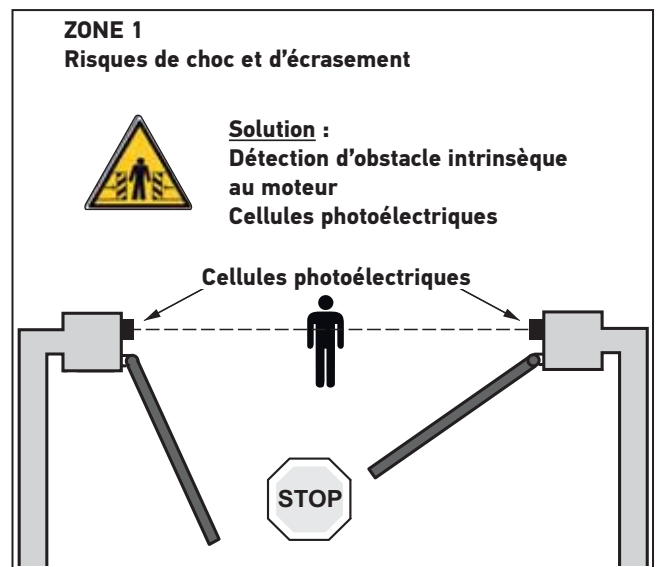
Le texte complet de la déclaration CE de conformité est disponible à l'adresse internet suivante : www.somfy.com/ce. Antoine CREZE, Responsable réglementation, Cluses

► Prévention des risques

Identification des zones à risque

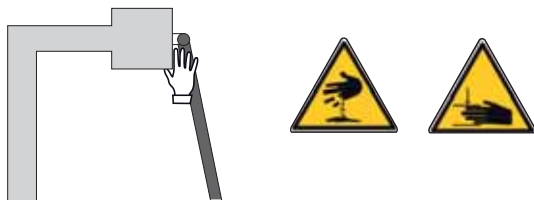


Mesures à prendre pour lever les risques



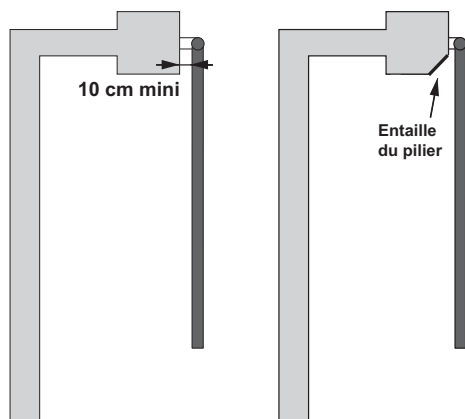
ZONE 2

Risques d'écrasement et de cisaillement des mains

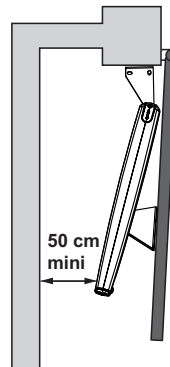
**Solution :**

Si une zone de cisaillement existe sur l'installation :

- laisser une distance de 10 cm minimum entre le vantail et le pilier/mur
- entailler le coin du pilier sans le fragiliser.

**ZONE 4**

Risque d'emprisonnement et d'écrasement

**Solution :**

Détection d'obstacle intrinsèque au moteur

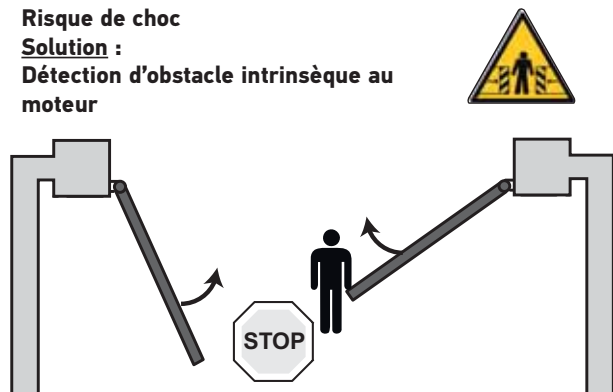
Si une zone d'emprisonnement existe entre les vantaux et les parties fixes environnantes, laisser une distance de 50 cm minimum entre les vantaux et les parties fixes.

ZONE 3

Risque de choc

Solution :

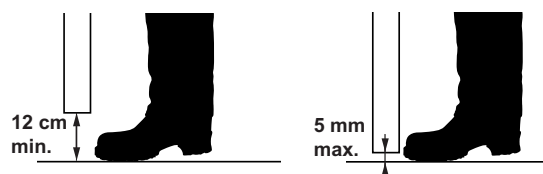
Détection d'obstacle intrinsèque au moteur

**ZONE 5**

Risque d'entraînement des pieds

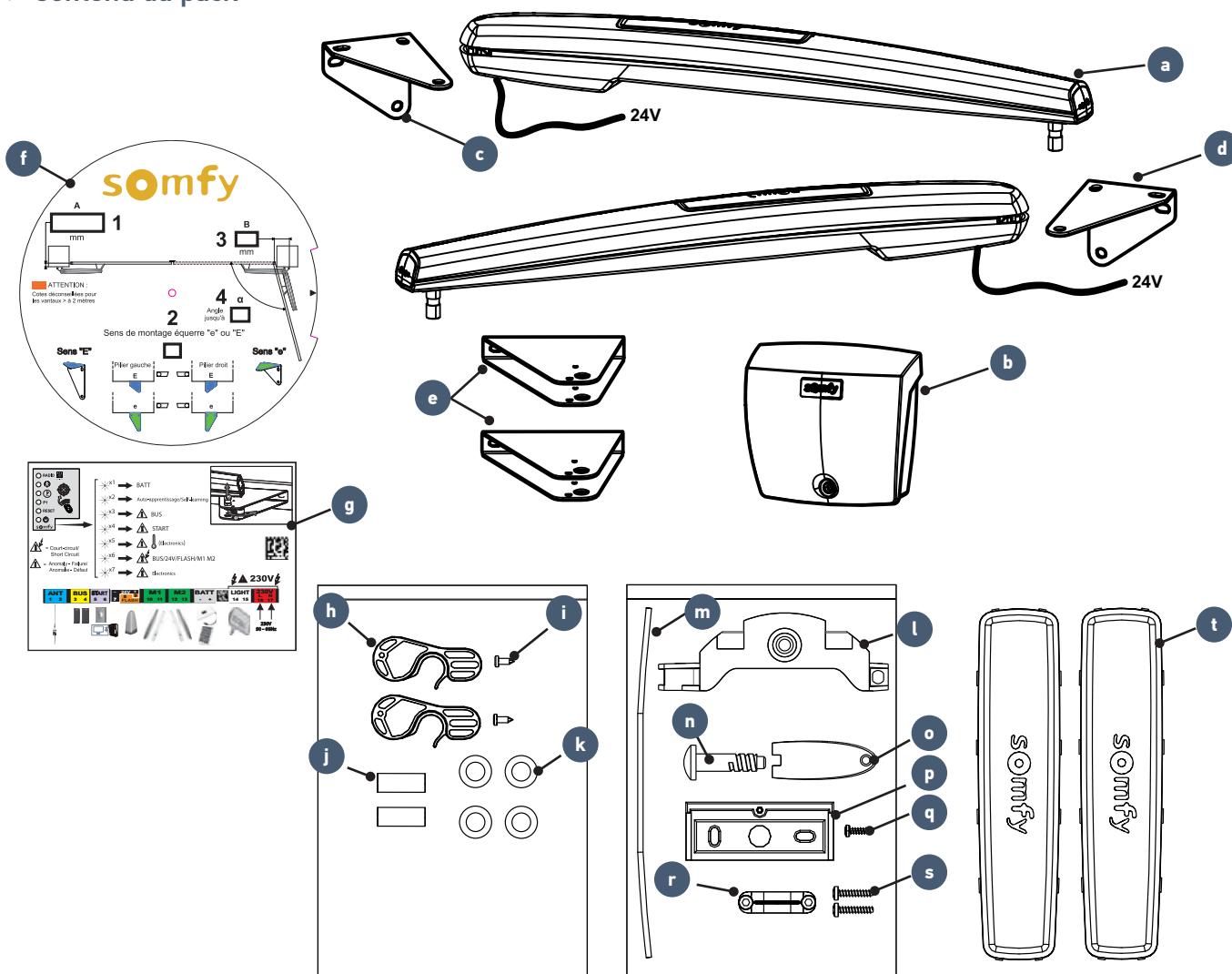
**Solution :**

Si une zone dangereuse pour les pieds existe entre le bas des vantaux et le sol, laisser une distance de 12 cm minimum ou 5 mm maximum entre le bas des vantaux et le sol.



Présentation du produit

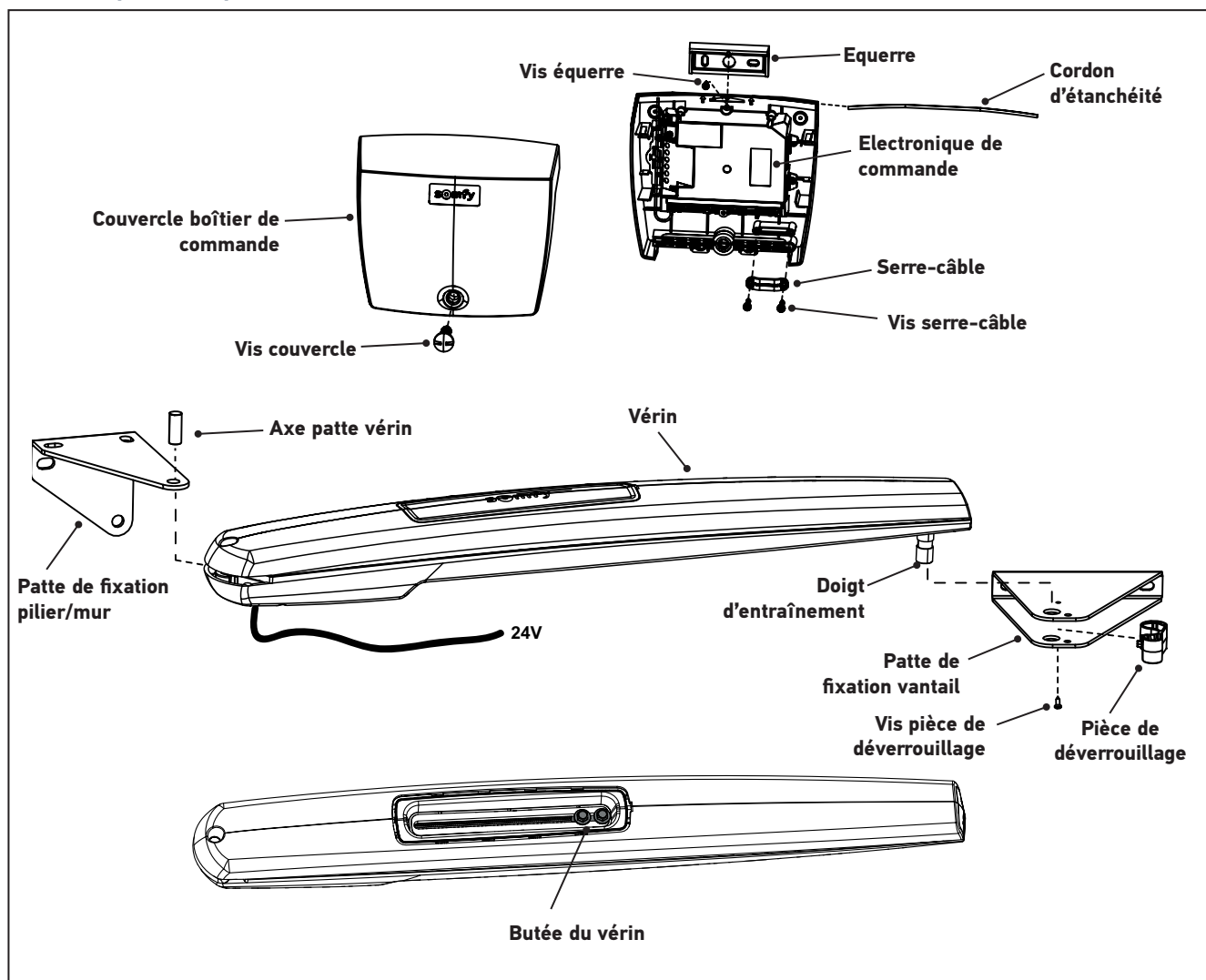
Contenu du pack



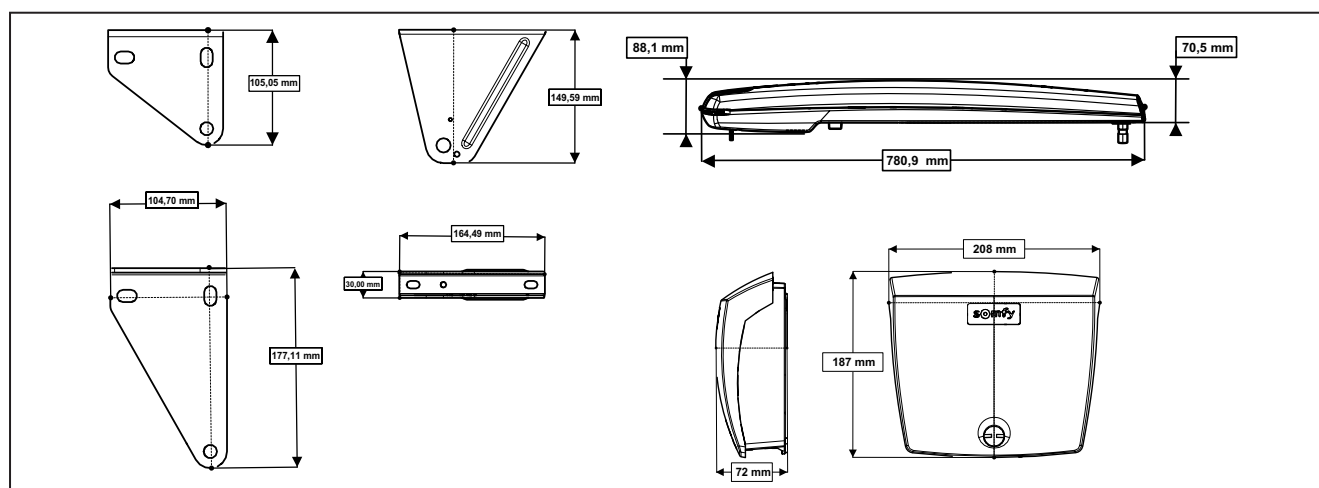
Rep.	Désignation	Quantité
a	Vérin 24V	x2
b	Boîtier de commande	x1
c	Patte de fixation gauche pilier/mur	x1
d	Patte de fixation droite pilier/mur	x1
e	Patte de fixation vantail	x2
f	Disque pour relevé de cotes	x1
g	Etiquette memo	x1
Sachet accessoires vérin		
h	Pièce de déverrouillage	x2
i	Vis pièce de déverrouillage	x2
j	Axe de fixation vérin à la patte pilier/mur	x2
k	Rondelle plate M8x22	x4

Rep.	Désignation	Quantité
Sachet accessoires boîtier de commande		
l	Support batterie	x1
m	Cordon d'étanchéité	x1
n	Vis couvercle boîtier	x1
o	Clé de déverrouillage couvercle boîtier	x1
p	Equerre de fixation au mur	x1
q	Vis de fixation du boîtier à l'équerre	x1
r	Serre-câble	x1
s	Vis serre-câble	x2
t	Cache-butées	x2

► Description du produit



► Encombrement



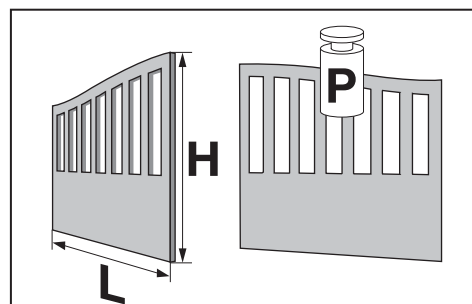
► Domaine d'application

Cet automatisme a été conçu pour motoriser des portails résidentiels à double battant pour une maison individuelle.







Dimensions et poids des vantaux

Poids max. par vantail (P)	250 kg
Hauteur max. par vantail (H)	2 m
Largeur min./max. par vantail (L)	1,25 / 2,5 m

Le type de portail (plein / ajouré) et les conditions climatiques (présence de vent fort), peuvent réduire ces valeurs maximums (voir tableau ci-dessous).



Dimensions et poids des vantaux motorisables en fonction de la force du vent

Force du vent	Effet	Produit	EXAVIA
$\geq 80 \text{ Km/h}$	On ne marche plus contre le vent		Largeur min./max. Poids max. 1,25 / 1,5 m 250 kg
$< 80 \text{ Km/h}$ $> 40 \text{ Km/h}$	Les branches des arbres s'agitent		Largeur min./max. Poids max. 1,25 / 2,5 m 250 kg
			Largeur min./max. Poids max. 1,25 / 1,5 m 250 kg
$\leq 40 \text{ Km/h}$	Le sable s'envole		Largeur min./max. Poids max. 1,25 / 2,5 m 250 kg
			
			



Portail ajouré

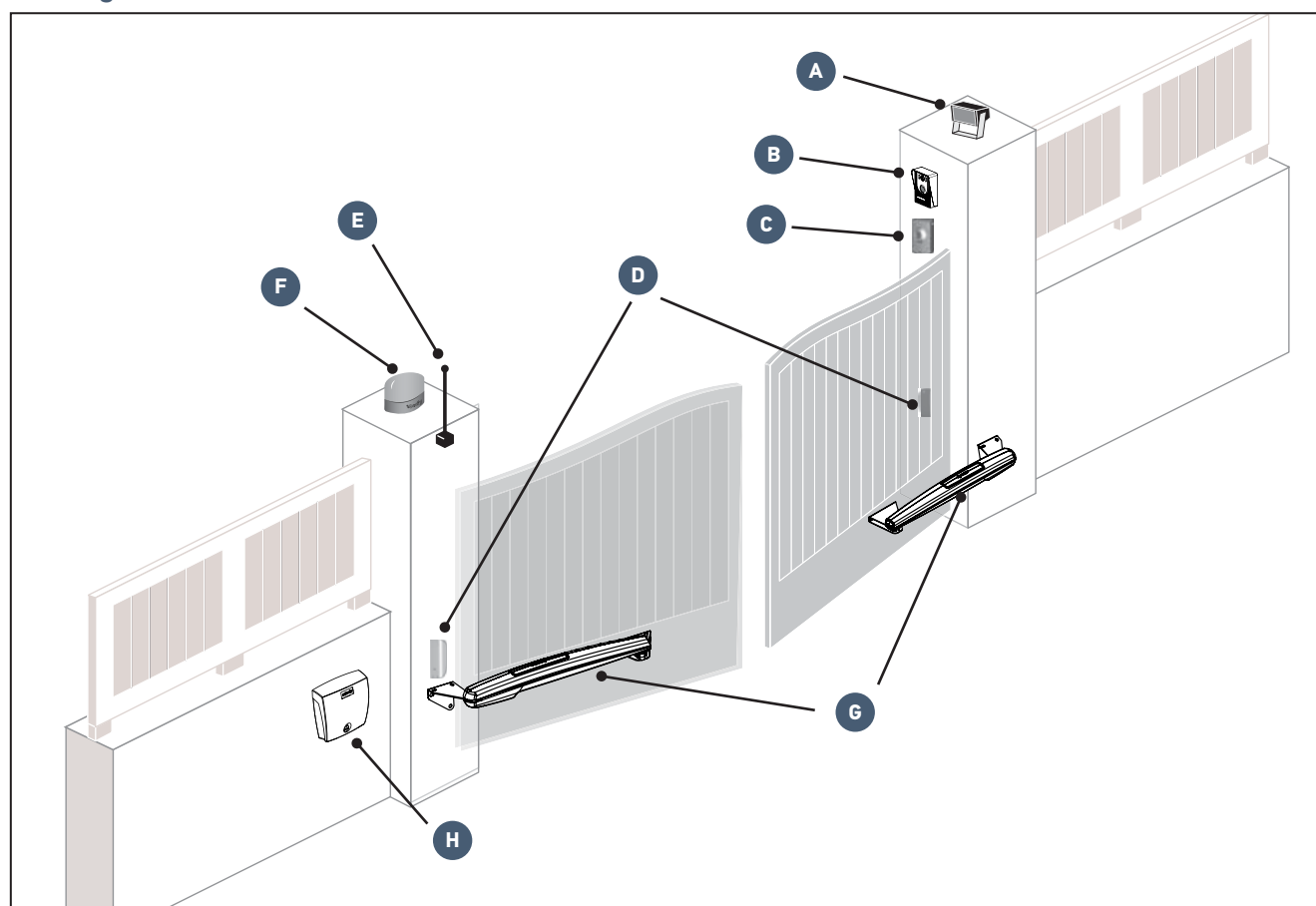


Portail semi-ajouré



Portail plein

► Vue générale de l'installation

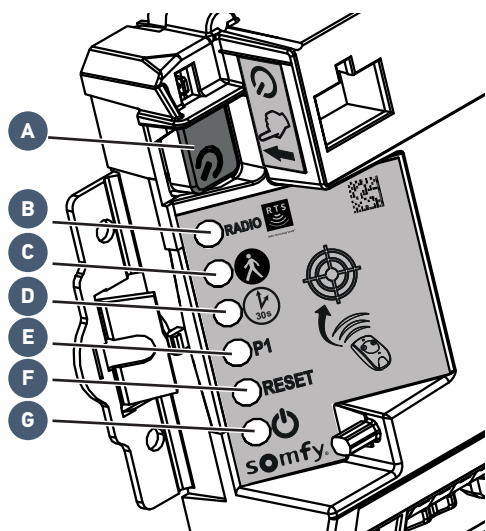


Repère	Désignation
A	Eclairage de zone*
B	Visiophone*
C	Contact à clé*
D	Cellules photoélectriques

Repère	Désignation
E	Antenne déportée*
F	Feu clignotant
G	Moteurs
H	Boîtier de commande

*accessoires en option

► Présentation de l'électronique de commande



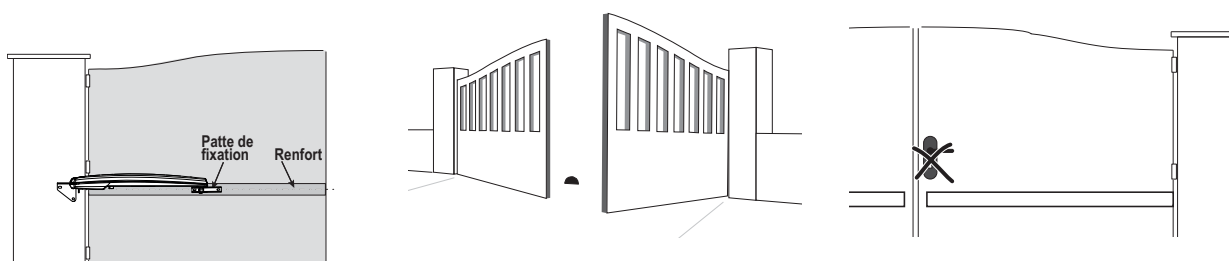
Rep.	Désignation	Fonction	
A	Bouton	Réveil de l'électronique de commande	
B	Voyant RADIO	S'allume à chaque fois que l'électronique de commande reçoit une commande radio	
C	Voyant	S'allume lors de l'activation/désactivation de l'ouverture piétonne	
D	Voyant	Allumé	la fermeture automatique du portail est activée
		Eteint	la fermeture automatique du portail n'est pas activée
		Clignote	le paramètre «fermeture automatique» est sélectionné
E	Voyant P1	Non utilisé	
F	Voyant RESET	Allumé	les réglages seuls ou les réglages et les points de commande radio sont effacés
		Clignote	la fonction d'effacement des réglages et des points de commande radio est sélectionnée
G	Voyant	Allumé	la motorisation fonctionne correctement - l'électronique de commande est réveillée
		Eteint	la motorisation fonctionne correctement - l'électronique de commande est en veille
		Clignote	voir «Diagnostic», page 32

► Pré-requis pour l'installation

► Points à vérifier avant l'installation

Portail

Le portail est en bon état : il s'ouvre et se ferme normalement sans forcer.
Il reste horizontal pendant toute sa course. Il s'ouvre vers l'intérieur de la propriété.



Renforts

Les moteurs doivent être fixés sur les renforts horizontaux des vantaux, idéalement placés à 1/3 de la hauteur du portail.

En l'absence de renforts, prévoir des contre-plaques en métal d'environ 4 mm d'épaisseur.

Butées de fermeture au sol

La course du portail en fermeture doit être délimitée par des butées fixées solidement au sol.

Les butées d'ouverture sont intégrées au moteur (voir «Réglage de la butée d'ouverture», page 20).

Serrure mécanique

Si le portail est équipé d'une serrure mécanique, elle doit être enlevée.

Piliers

Les piliers doivent avoir une structure robuste et une largeur d'au moins 21 cm. Dans le cas contraire, des aménagements sur le pilier peuvent être nécessaires pour assurer une bonne implantation et une bonne tenue.

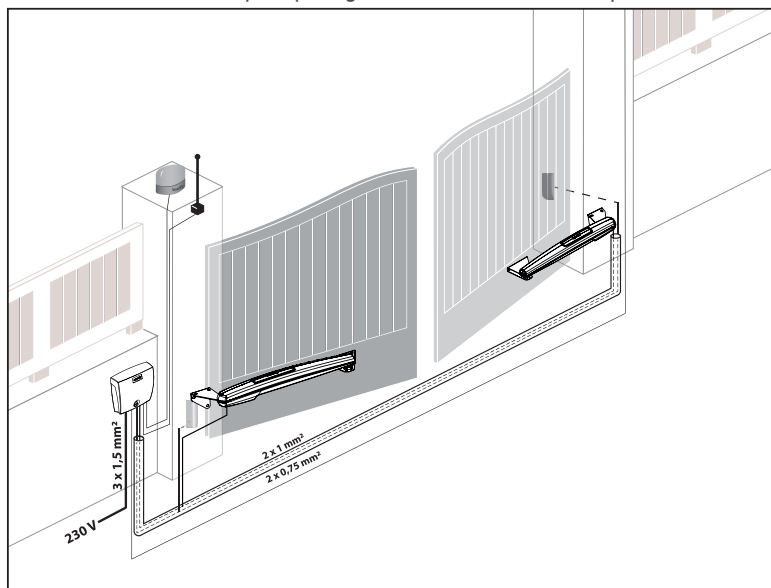
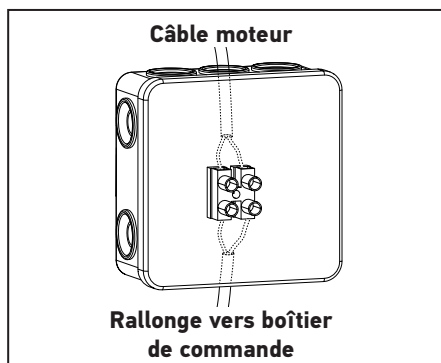
► Pré-équipement électrique

Câbles à prévoir

- Alimentation secteur : câble $3 \times 1,5 \text{ mm}^2$ ou $3 \times 2,5 \text{ mm}^2$ pour un usage extérieur (type H07RN-F mini)
- Liaison entre les moteurs : câble $2 \times 1 \text{ mm}^2$; prévoir une boîte de dérivation IP 55 pour protéger la liaison entre le câble qui sort du moteur et la rallonge qui va au boîtier de commande.
- Liaison des cellules : câble $2 \times 0,75 \text{ mm}^2$



Le passage du câble d'alimentation doit être prévu suivant les normes électriques en vigueur dans le pays d'utilisation.



Passage des câbles

- Les câbles enterrés doivent être équipés d'une gaine de protection de diamètre suffisant pour passer tous les câbles.
- Aménager une arrivée électrique 230 V au plus près de l'emplacement du boîtier de commande.

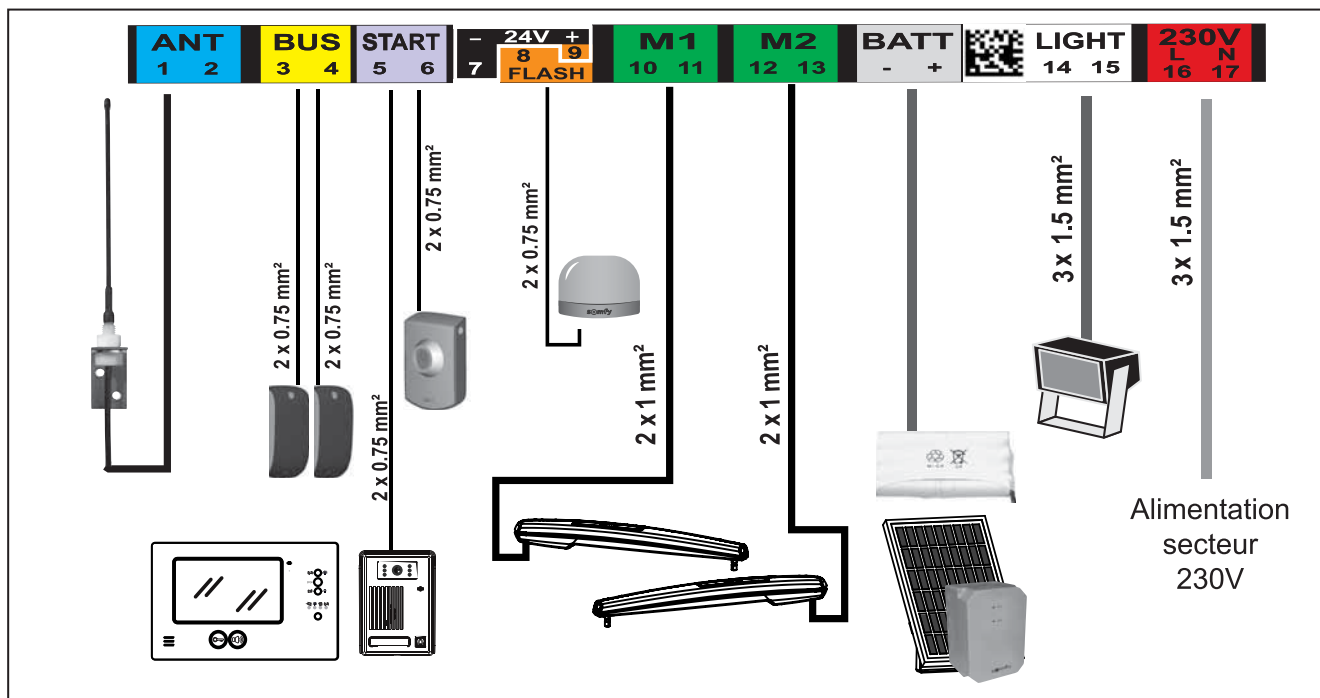


Si la réalisation d'une tranchée n'est pas possible, utiliser un passe-câble qui pourra supporter le passage des véhicules (réf. 2400484).

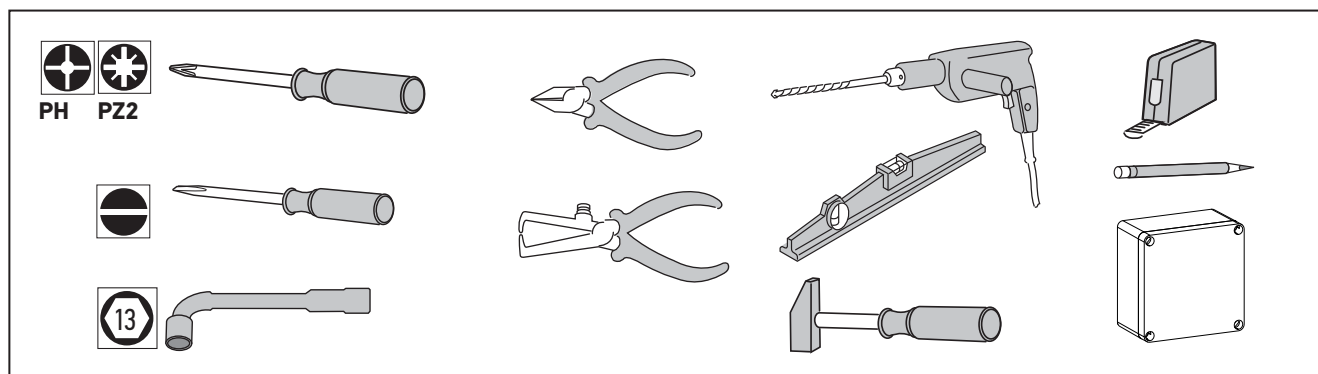
► Câbles à prévoir



Le détail des câblages est donnée dans la partie «Câblage des accessoires», page 23



► Outillage nécessaire à l'installation (non fourni)



► Visserie nécessaire à l'installation (non fournie)

Ces informations sont données à titre indicatif.

Pour la fixation des ...		Quantité
PATTES AUX PILIERS/MURS		
	Visserie adaptée au matériau du pilier/mur (vis, goujons, scellements chimiques, ...) : - diamètre : 8 à 10 mm - tête hexagonale	6
	Rondelles : - diamètre intérieur : 8 à 10 mm - diamètre extérieur : 16 à 20 mm Ecrous : - diamètre : 17 mm	6
PATTES AUX VANTAUX		
	Visserie adaptée au matériau du renfort des vantaux : - diamètre : 8 mm - longueur adaptée à l'épaisseur du renfort des vantaux	6
	Rondelles fournies - diamètre intérieur : 8 mm - diamètre extérieur : 22 mm	6
BOÎTIER DE COMMANDE		
	Visserie adaptée au matériau du pilier/mur - vis diamètre : 3,5 à 4,5 mm - tête fraisée ou bombée - chevilles type «S» pour béton : S5, S6 ou S8	4

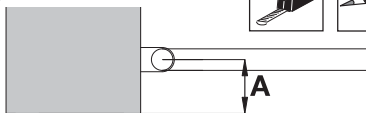
1.1 Relever les cotes

Relever les cotes en utilisant le disque (f) pour déterminer la position des moteurs sur les piliers.

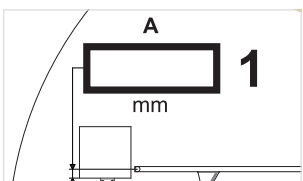
Nota : Pour ces mesures, les vantaux et leurs gonds sont considérés dans le même axe.

Rappel : Laisser une distance de 50 cm minimum entre les vantaux et les parties fixes (voir «Prévention des risques», page 4).

1 Mesurer la cote A.

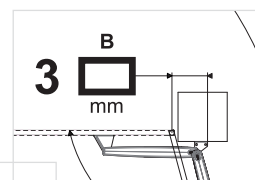


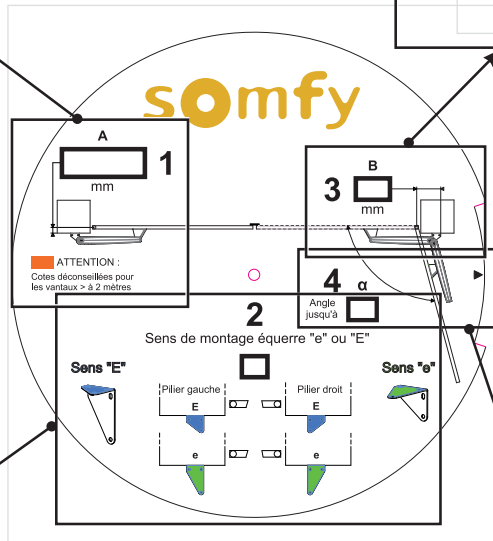
Reporter la cote A mesurée sur le disque.



ATTENTION
Cotes déconseillées pour les vantaux > à 2 mètres

3 Déterminer la cote B





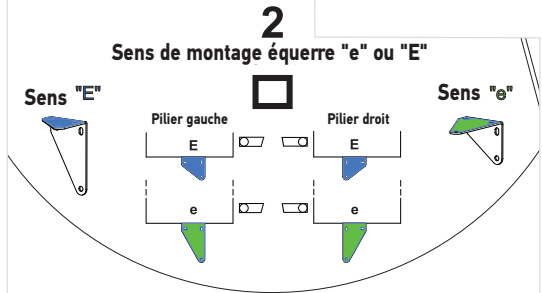
ATTENTION :
Cotes déconseillées pour les vantaux > à 2 mètres

Angle jusqu'à α

Sens de montage équerre "e" ou "E"

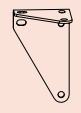
Sens "E" Pilier gauche Pilier droit Sens "e"

2 Le sens de montage (e ou E) de la patte de fixation du vérin au pilier est indiqué.

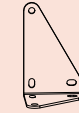


ATTENTION

Attention au sens de fixation haut et bas de la patte.

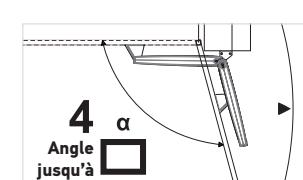


Sens correct



Sens incorrect

4 L'angle d'ouverture α maximum est indiqué.



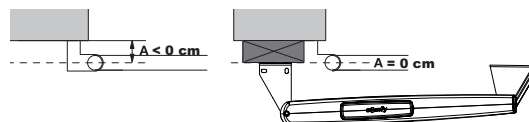
ATTENTION

Respecter l'angle d'ouverture maximum donné par le disque.



Conseil : la cote A est négative

Si la cote A est négative, le gond du vantail se trouve devant le pilier. Nous conseillons d'ajouter une cale de sorte que la patte de fixation vérin se trouve dans l'axe du gond du vantail et que A soit égal à 0 cm.



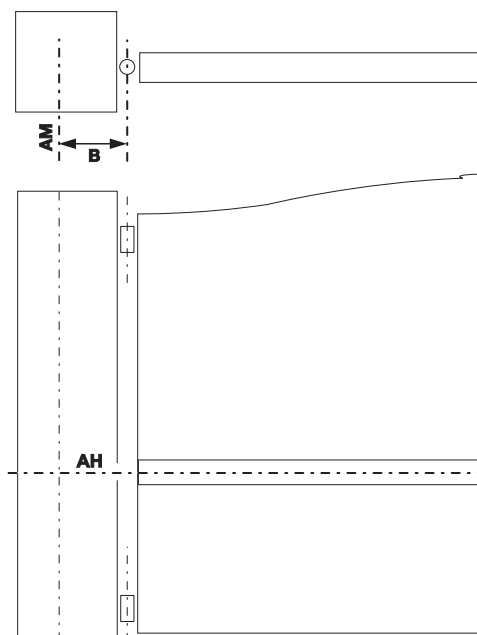
1.2 Fixation des pattes pilier

► Tracer les axes AM et AH

1. Reporter la cote B sur le pilier à partir de l'axe du gond et tracer un axe vertical AM sur le pilier.
2. Tracer l'axe horizontal AH sur le pilier à mi-hauteur du renfort.

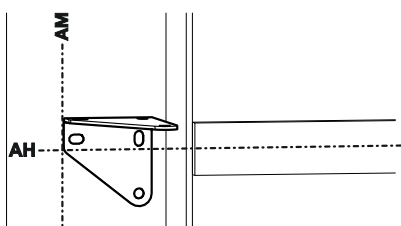


Auto-contrôle avant l'étape suivante
Avez-vous bien tracé les axes AM et AH ?



► Percer les piliers

1



Aligner les repères tracés sur la patte sur l'axe AH et aligner le bord de la patte par rapport à l'axe AM.

Nota : Les repères tracés sur la patte se trouvent sous les trous oblongs.

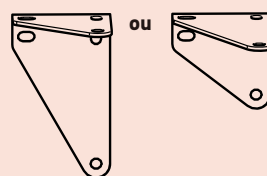


Positionner la patte dans le sens e ou E défini à l'étape 2 du relevé de cotes (voir page 12)

Pilier gauche

Sens E

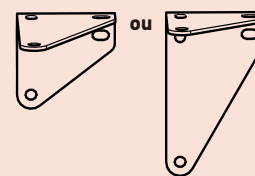
Sens e



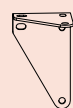
Pilier droit

Sens e

Sens E



Attention au sens de fixation haut et bas de la patte.

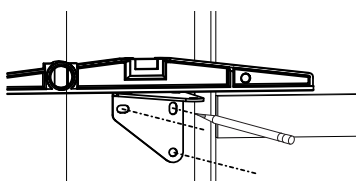


Sens correct



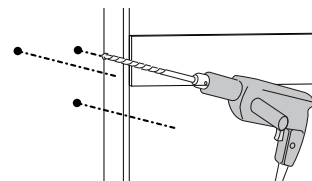
Sens incorrect

2



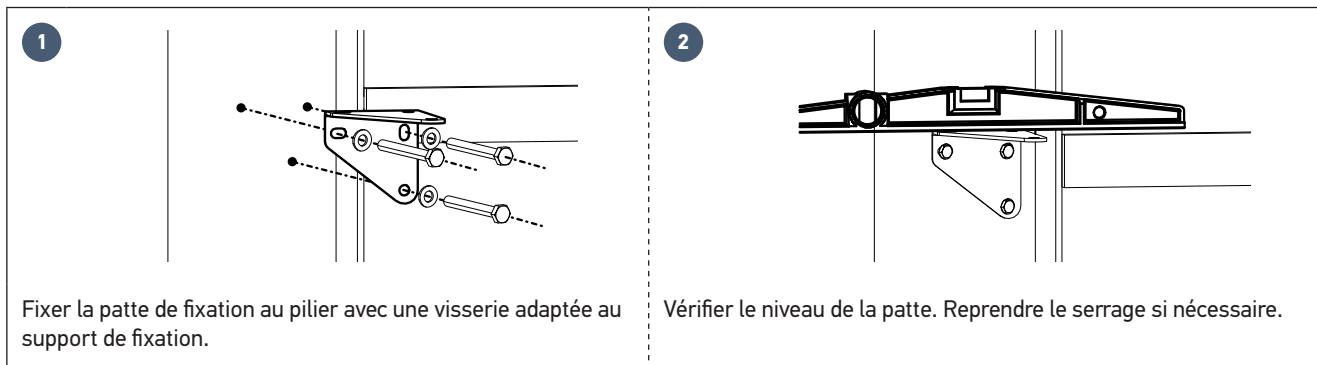
Vérifier l'horizontalité de la patte puis marquer les trous de fixation de la patte.

3



Percer 3 trous sur chaque pilier aux emplacements repérés (voir page 11 pour diamètre de perçage correspondant à une visserie adaptée).

► Fixer la patte de fixation pilier

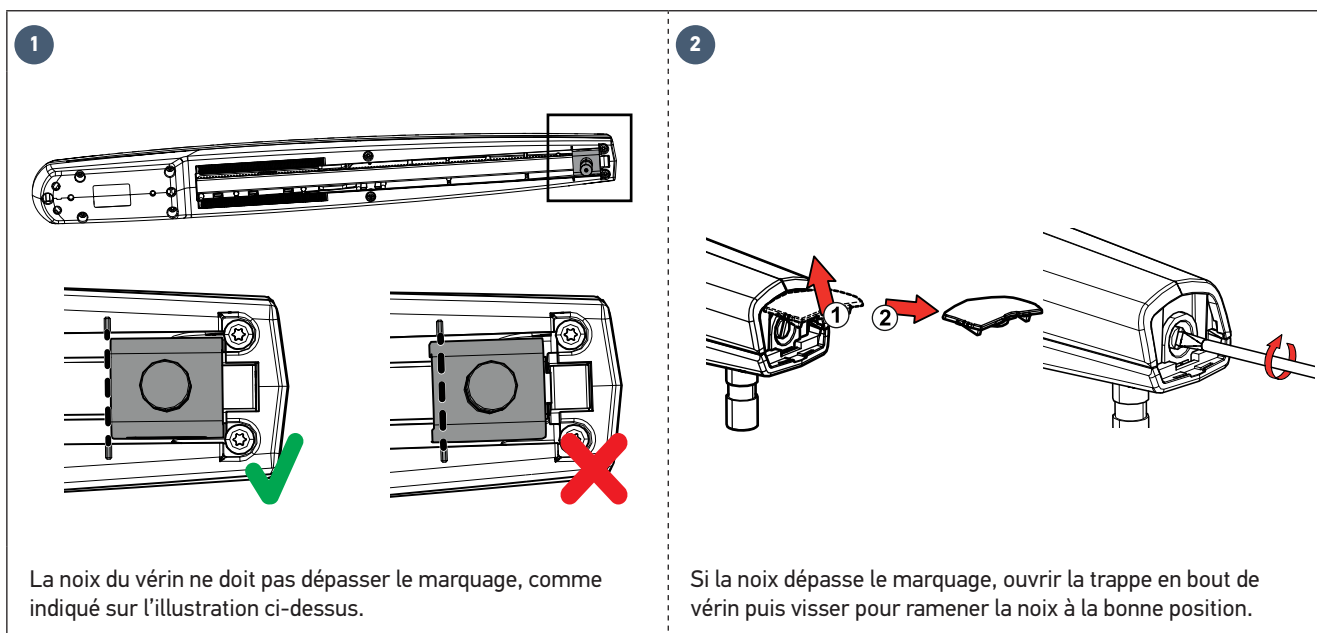


Auto-contrôle avant l'étape suivante

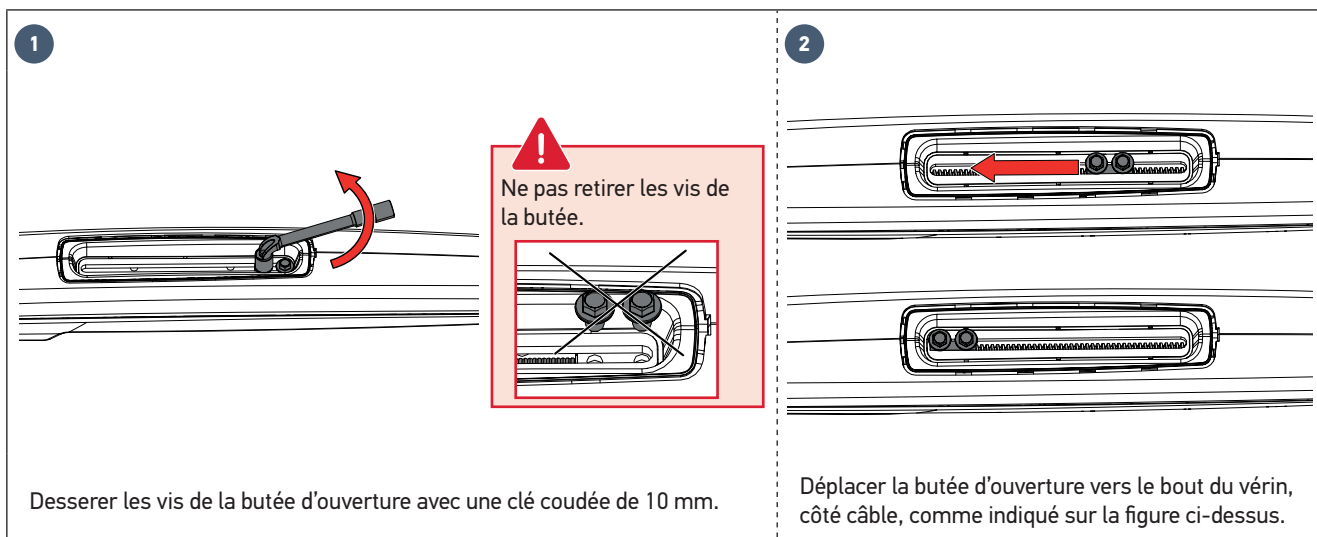
Avez-vous vérifié la parfaite horizontalité des pattes sur les piliers ?

1.3 Fixation des moteurs

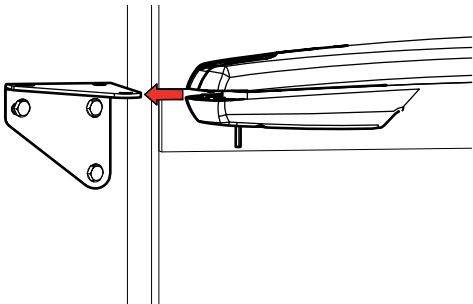
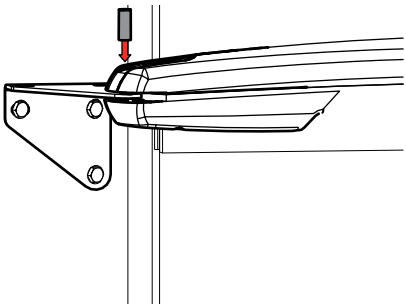
► Vérifier la position de la noix



► Déplacer la butée d'ouverture

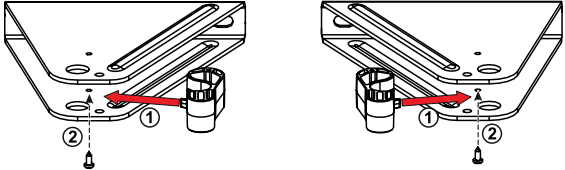
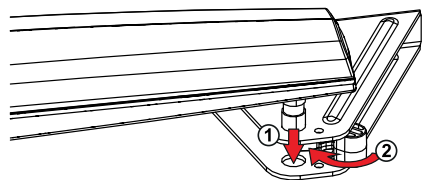
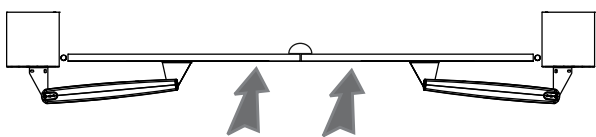
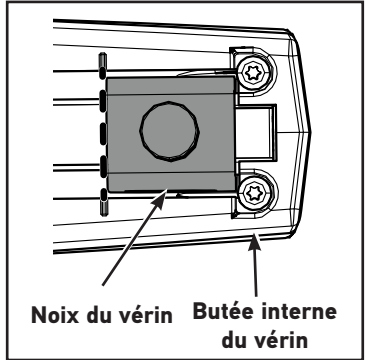


► Monter le vérin sur la patte de fixation

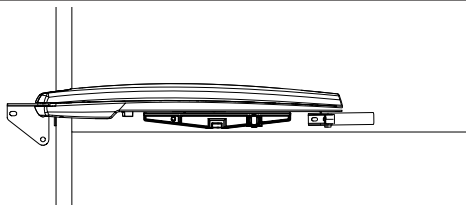
<p>1</p>  <p>Monter le vérin sur la patte de fixation.</p>	<p>2</p>  <p>Le bloquer avec l'axe (j).</p>
---	---

1.4 Fixation des pattes vantail

! Ne jamais faire fonctionner le vérin avant d'avoir terminé sa fixation sur le vantail. Le réglage de la butée interne du vérin pourrait être faussé et des dysfonctionnements pourraient en résulter.

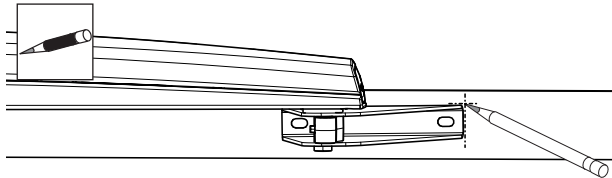
<p>1</p> 	<p>Fixer la pièce de déverrouillage (h) sur la patte de fixation vantail (e) à l'aide de la vis (i).</p>
<p>2</p> 	<p>Monter le vérin sur la patte de fixation vantail. Clipser la pièce de déverrouillage sur le doigt d'entraînement du vérin pour le bloquer.</p>
<p>3</p> 	<p>Fermer le portail.</p>
 <p>Noix du vérin Butée interne du vérin</p>	
<p>! En position fermée, les vantaux doivent être bien plaqués contre la butée au sol et la noix du vérin doit être positionnée comme sur la figure ci-contre.</p>	

4



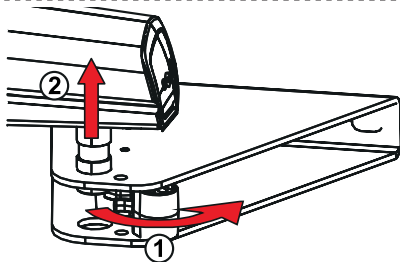
Plaquer la patte de fixation vantail contre le renfort des vantaux. Vérifier l'horizontalité du vérin.

5



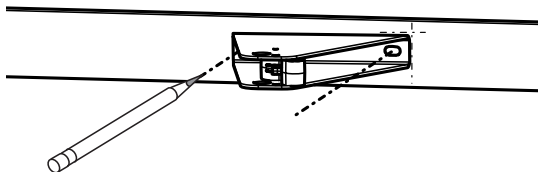
Marquer les repères sur les côtés de la patte de fixation vantail.

6



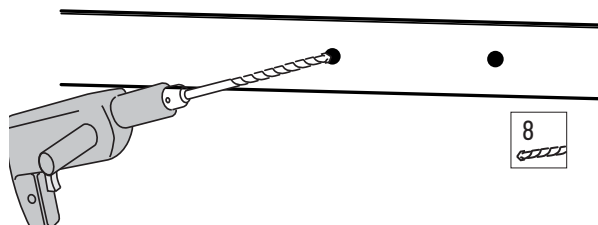
Déclipser la pièce de déverrouillage puis retirer le vérin de la patte de fixation vantail.

7



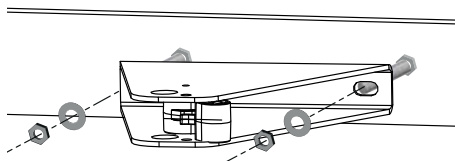
Repositionner la patte de fixation vantail puis marquer les trous de fixation au centre des trous oblongs.

8



Percer les vantaux au diamètre 8.

9

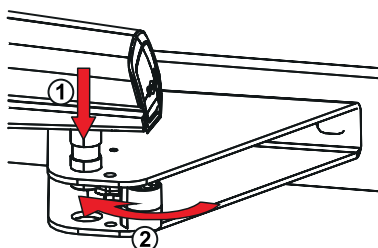


Fixer la patte de fixation vantail en utilisant des vis adaptées au matériau du renfort et les rondelles (k) fournies.



Les rondelles (k) fournies doivent impérativement être montées.

10



Installer le vérin. Clipser la pièce de déverrouillage sur le doigt d'entraînement pour le bloquer.

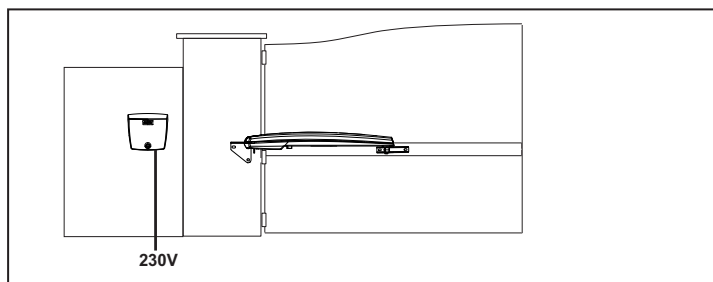


Auto-contrôle avant l'étape suivante
Avez-vous vérifié la parfaite horizontalité des vérins ?

1.5 Installation du boîtier de commande

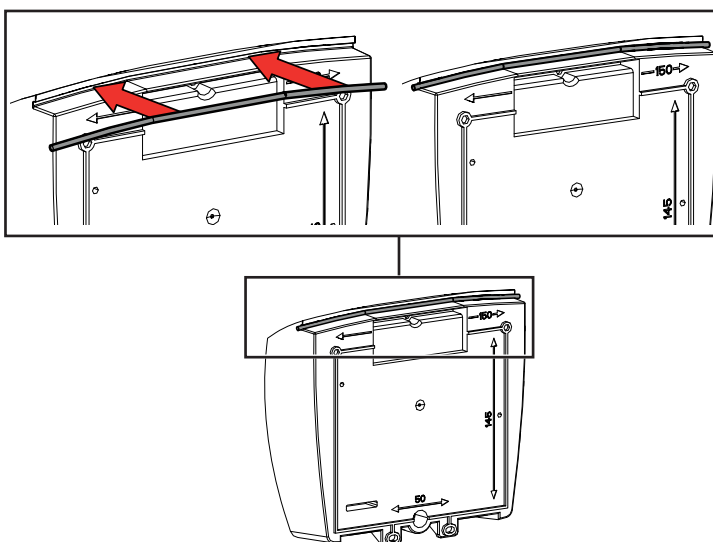
► Position du boîtier de commande

Le boîtier sera monté sur un pilier/mur du côté de l'arrivée de l'alimentation électrique.



► Installer le cordon d'étanchéité

Emboîter le cordon d'étanchéité (m) dans le haut du boîtier de commande.

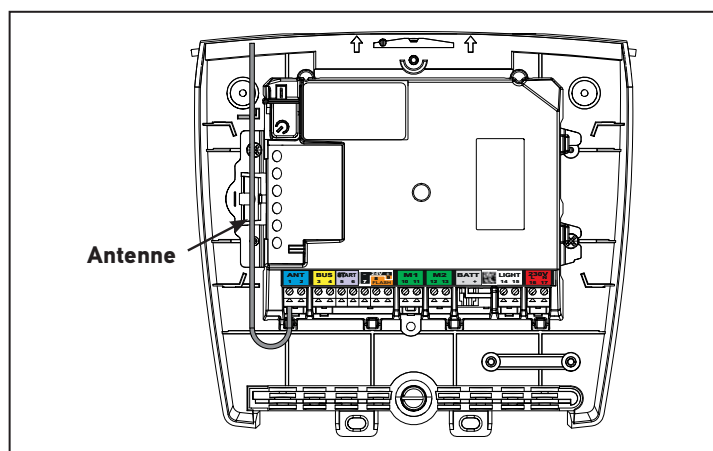


► Vérifier la position de l'antenne

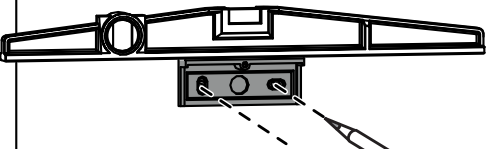
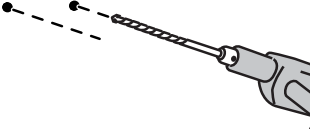
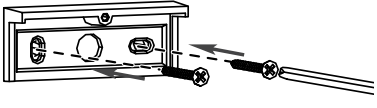
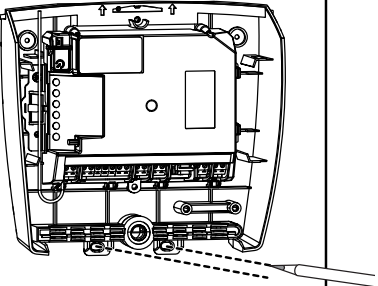
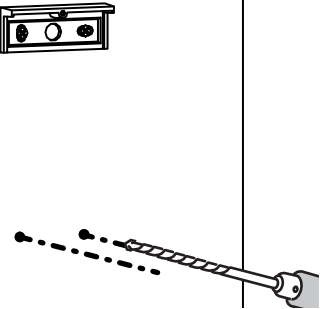
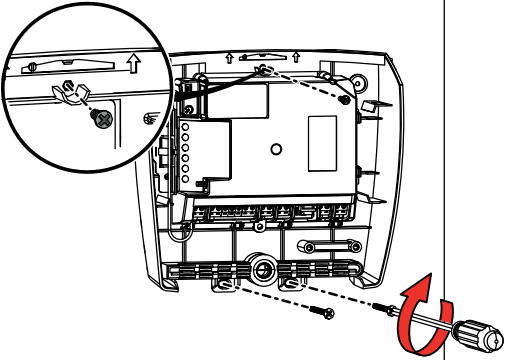
Le bon positionnement de l'antenne est essentiel pour un fonctionnement optimal.



Ne jamais recouper le fil d'antenne.



► Fixer le boîtier de commande

1		<ul style="list-style-type: none"> • Placer l'équerre de fixation du boîtier (p) contre le pilier/mur. • Vérifier son horizontalité. • Marquer les points de fixation de l'équerre.
2		<p>Retirer l'équerre et percer le pilier/mur. Le diamètre de perçage est à définir en fonction du type de vis utilisées pour la fixation (voir page 11).</p>
3		<p>Fixer l'équerre au pilier/mur.</p>
4		<p>Placer le fond du boîtier pour marquer les 2 points de fixation en bas du boîtier.</p>
5		<p>Retirer le fond du boîtier puis percer le pilier/mur. Le diamètre de perçage est à définir en fonction du type de vis utilisées pour la fixation (voir page 11).</p>
6		<p>Fixer le fond du boîtier au pilier/mur : 1 vis (q) pour fixer le boîtier à l'équerre + 2 vis pour fixer le boîtier au pilier/mur.</p>

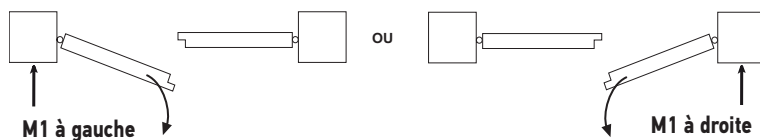
1.6 Raccordement des moteurs



Le moteur M1 actionne le vantail qui :

- s'ouvre en premier et se referme en dernier,
- s'ouvre pour l'ouverture piétonne du portail.

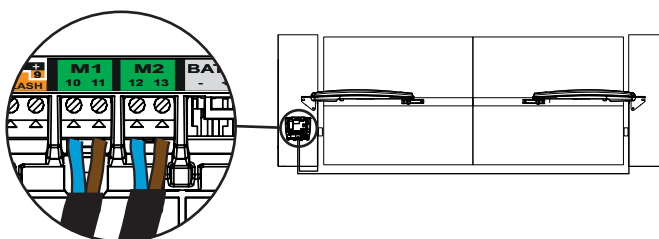
1



Portail fermé, identifier le vantail qui devra s'ouvrir en premier.
Le moteur M1 actionne ce vantail.

2 Connecter les moteurs comme indiqué dans le tableau ci-dessous :

Brancher le fil du moteur ...		sur la borne ...
M1	bleu	10
	marron	11
M2	bleu	12
	marron	13



1.7 Raccordement à l'alimentation secteur



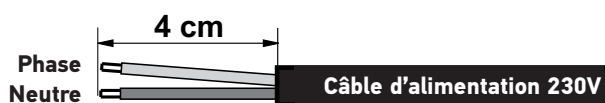
Pour votre sécurité, ces opérations doivent se faire hors tension.

Utiliser un câble 3 x 1,5 mm² pour un usage extérieur (type H07RN-F minimum).

Utiliser impérativement le serre-câble fourni. Pour tous les câbles basse tension, s'assurer qu'ils résistent à une traction de 100 N.

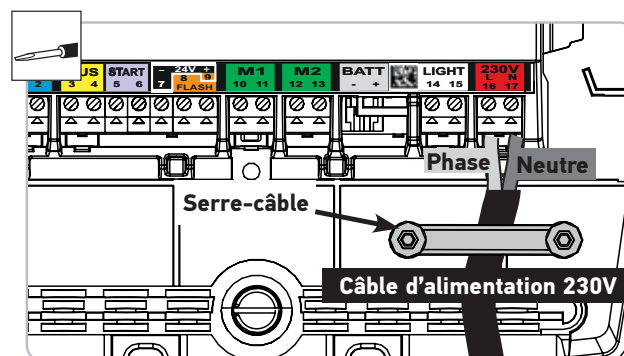
Vérifier que les conducteurs n'ont pas bougé après avoir appliqué cette traction.

1



Sur un câble de type 3 x 1,5 mm², préparer 2 fils de 4 cm (phase et neutre).

2




- Raccorder la phase et le neutre sur les bornes 16 et 17 (étiquette rouge «230 V»)
- Bloquer le câble d'alimentation 230 V avec le serre-câble fourni.
- Mettre un domino sur le fil de terre (jaune/vert) et le ranger dans le boîtier de commande.

2.1 Mettre l'installation sous tension

Le voyant  clignote (2 fois).

Le moteur est sous tension et en attente d'auto-apprentissage.

Si le voyant  ne s'allume pas ou que le nombre de clignotements n'est pas celui attendu : voir «Diagnostic», page 32.

2.2 Réglage de la butée d'ouverture

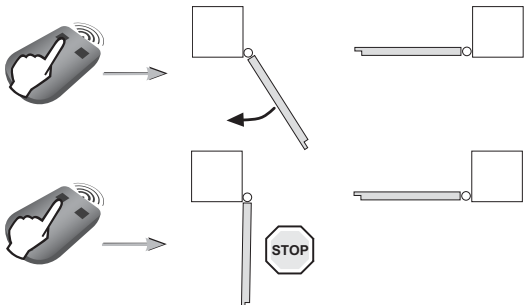
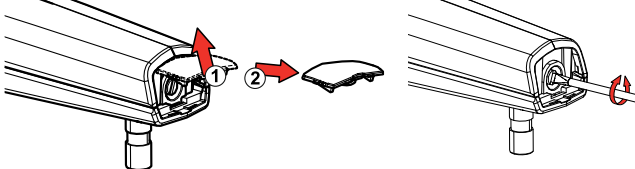
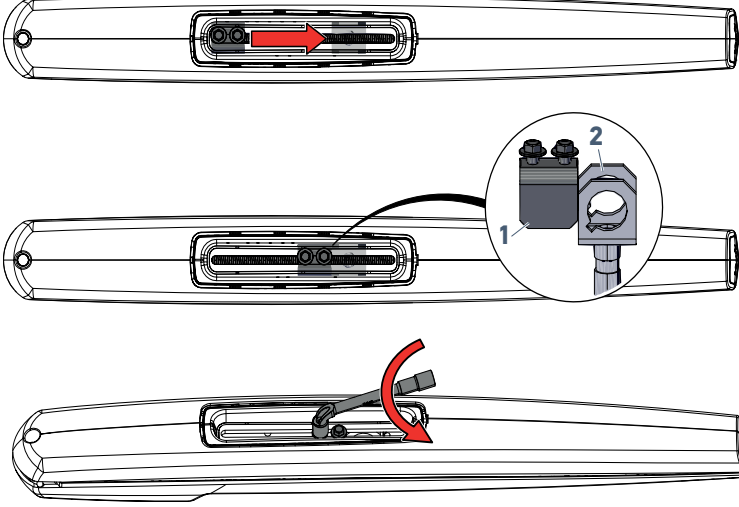

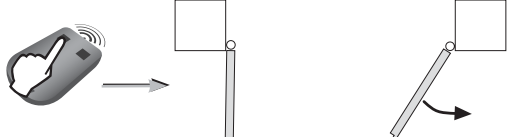


Butées d'ouverture

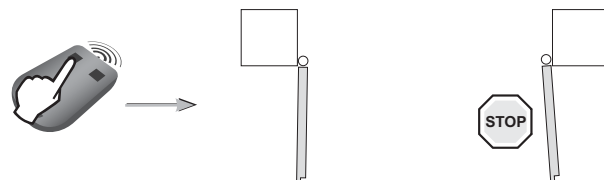
Les butées d'ouverture sont intégrées au vérin. Elles délimitent la course du portail à l'ouverture.

L'installation doit être équipée de butées de fermeture fixées au sol pour délimiter la course du portail à la fermeture.

Durant cette phase, un appui sur la touche 1 de la télécommande programmée n'entraînera que l'ouverture et l'arrêt du portail (1er appui = ouvre, 2ème appui = stop, 3ème appui = ouvre, 4ème appui = stop, etc.). La position d'ouverture souhaitée peut ainsi être réglée en plusieurs fois. La fermeture du portail sera possible une fois les butées d'ouverture installées.

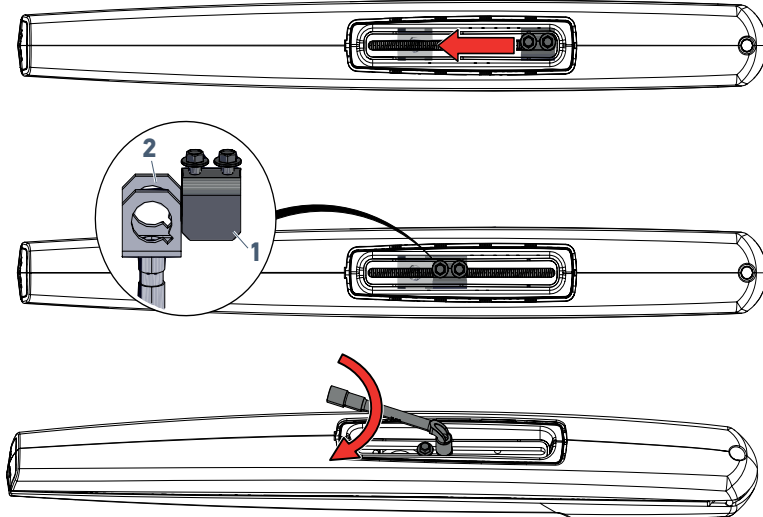
<p>1</p> 	<ul style="list-style-type: none"> • Appuyer sur la touche 1 de la télécommande. Après quelques secondes, le premier vantail s'ouvre, en petite vitesse. Si le vantail ne s'ouvre pas, vérifier que les moteurs sont câblés comme indiqué page 19. • Appuyer à nouveau sur la touche 1 de la télécommande pour arrêter le vantail à la position d'ouverture souhaitée.
<p>2</p> 	<p>Si besoin, pour affiner la position d'ouverture du vantail, ouvrir la trappe en bout de vérin puis visser ou dévisser pour obtenir l'angle d'ouverture souhaité.</p>
<p>3</p> 	<div style="border: 1px solid red; padding: 5px; margin-bottom: 10px;">  <p>Ne pas retirer les vis de la butée.</p> </div> <p>Positionner la butée d'ouverture (1) en contact avec la noix du vérin (2) puis serrer la butée avec une clé coudée de 10 mm.</p>
<p>5</p> 	<p>Appuyer sur la touche 1 de la télécommande. Le second vantail s'ouvre.</p>

6



- Appuyer à nouveau sur la touche 1 de la télécommande pour arrêter le vantail à la position d'ouverture souhaitée.
- Si besoin, pour affiner la position d'ouverture du vantail, ouvrir la trappe en bout de vérin puis visser ou dévisser pour obtenir l'angle d'ouverture souhaité (voir **2**).

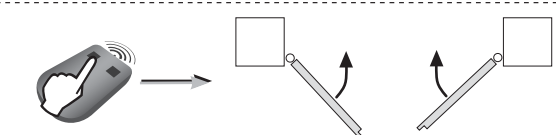
7



!
Ne pas retirer les vis de la butée.

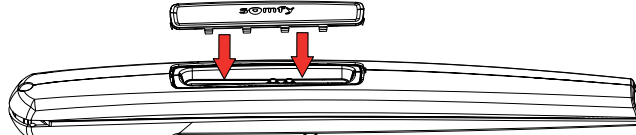
Positionner la butée d'ouverture (1) en contact avec la noix du vérin (2) puis serrer la butée avec une clé coudée de 10 mm.

8



Appuyer sur la touche 1 de la télécommande pour refermer complètement le portail. Les vantaux se ferment l'un après l'autre.

9



Clipper les cache-butées.



Auto-contrôle avant l'étape suivante
Avez-vous réglé la position de la butée d'ouverture sur chaque moteur ?

2.3 Auto-apprentissage de la course du portail

Vérifier que l'installation est sous tension : le voyant clignote (2 fois).

Cas 1 : Première mise en service de votre motorisation

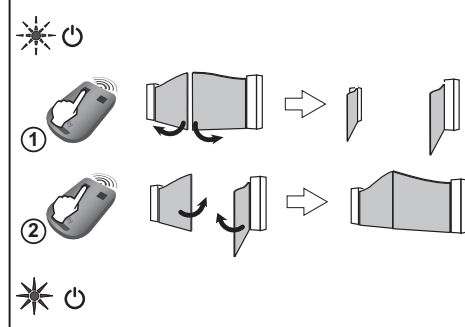
Appuyer sur la touche 1 de la télécommande pour lancer un mouvement COMPLET d'ouverture du portail. Lorsque le portail est complètement ouvert, appuyer une nouvelle fois sur la touche 1 de la télécommande pour lancer un mouvement COMPLET de fermeture du portail.

Lorsque le portail est complètement fermé, le voyant du boîtier de commande doit S'ALLUMER FIXE.

Cas 2 : Vous venez d'effacer les réglages

Lancer 4 mouvements complets d'ouverture et fermeture du portail.

A la fin des 4 mouvements, le voyant du boîtier de commande doit S'ALLUMER FIXE.



!
Les mouvements du portail ne doivent pas être interrompus (ouverture /fermeture complète).
S'ils sont interrompus, l'apprentissage reprendra automatiquement à la prochaine ouverture commandée.

Si le voyant clignote, relancer l'auto-apprentissage de la course du portail (4 mouvements complets d'ouverture et fermeture).

Si le voyant continue à clignoter consulter «Diagnostic», page 32.

Si le portail se réouvre à la fin du mouvement de fermeture, desserrer et décaler légèrement les pattes des vantaux vers le centre du portail.

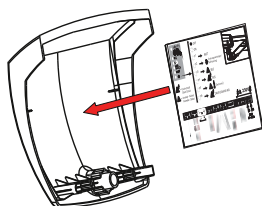


AVERTISSEMENT

A la fin de l'installation, vérifier impérativement que la détection d'obstacle est conforme à l'annexe A de la norme EN 12 453.

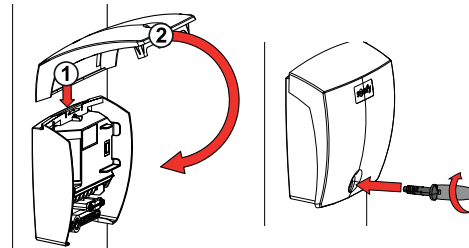
2.4 Fermer le boîtier de commande

1



Coller l'étiquette mémo (g) au fond du couvercle du boîtier de commande.

2




Fermer le boîtier de commande et visser le couvercle.

2.5 Mise en veille/Réveil de l'électronique de commande

i

Lorsque l'auto-apprentissage a été effectué, l'électronique passe automatiquement en veille après 5 minutes d'inactivité, pour faire des économies d'énergie.

En état de veille, tous les voyants sont éteints.

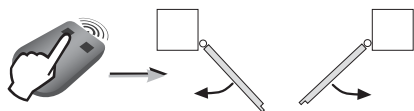
Pour vérifier si la motorisation est sous tension ou pour vérifier/modifier le paramétrage, appuyer 2 secondes sur le bouton  pour réveiller l'électronique. L'électronique repassera automatiquement en veille après 5 minutes d'inactivité.

2.6 Ouverture totale et fermeture du portail

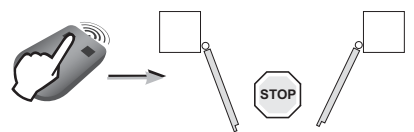
i

Les télécommandes livrées dans le kit sont déjà mémorisées et programmées pour que la touche 1 des télécommandes commande l'ouverture totale du portail.

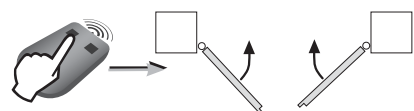
Touche 1



• **Portail fermé** : appuyer sur la touche 1 de la télécommande pour ouvrir totalement le portail.



• **Portail en mouvement** : appuyer sur la touche 1 de la télécommande pour arrêter le portail.



• **Portail ouvert** : appuyer sur la touche 1 de la télécommande pour fermer le portail.

2.7 Détection d'obstacle

Si un obstacle est détecté (effort anormal sur la motorisation) :

- Pendant l'ouverture du portail : le portail s'arrête.
- Pendant la fermeture du portail : le portail s'arrête et se ré-ouvre.

2.8 Formation des utilisateurs

Former tous les utilisateurs à l'usage en toute sécurité de ce portail motorisé (utilisation standard et principe de déverrouillage) et aux vérifications périodiques obligatoires.



Pour votre sécurité, ces opérations doivent se faire hors tension.



Il est conseillé de réaliser l'auto-apprentissage de la course du portail avant de raccorder les accessoires (cellules photoélectriques, feu clignotant, etc.)

3.1 Cellules photoélectriques



Le câblage d'un second jeu de cellules photoélectriques n'est pas possible sur cette motorisation.

► Installation

Après le câblage des cellules photoélectriques :

- remettre le moteur sous tension,
- lancer un mouvement d'ouverture ou de fermeture du portail.

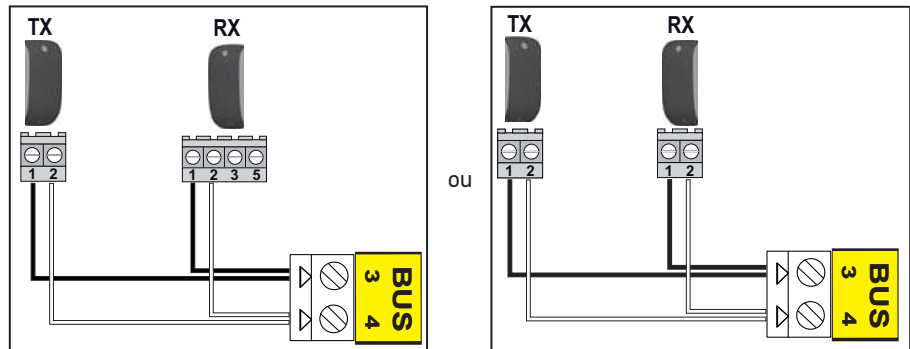
Les cellules photoélectriques sont reconnues par l'électronique de commande à la fin de ce mouvement.

► Fonctionnement avec des cellules photoélectriques

Si les cellules sont occultées pendant la fermeture du portail, le portail s'arrête et se ré-ouvre.

► En cas de suppression des cellules photoélectriques

Après la suppression des cellules photoélectriques, remettre le moteur sous tension puis réaliser la procédure «Désactiver la fermeture automatique», page 27.



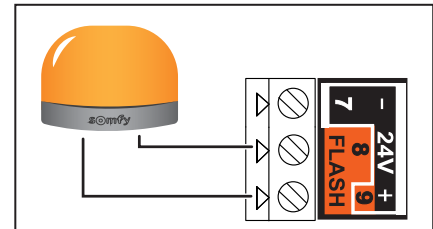
3.2 Feu clignotant



Ampoule 10 W - 24 V MAXIMUM - L'utilisation d'ampoule de puissance supérieure à 10 W - 24 V peut provoquer des dysfonctionnements de la motorisation.

► Fonctionnement du feu clignotant

Le feu clignote pendant le mouvement du portail.



3.3 Batterie (selon le pack choisi)



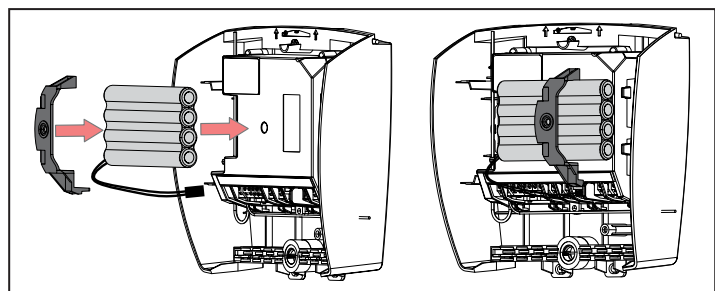
Cet accessoire est incompatible avec une alimentation solaire.



Pour augmenter l'autonomie de la batterie en fonctionnement, les commandes filaires sont désactivées; seuls les télécommandes et points de commande radio permettent de commander le portail.

La batterie de secours assure le fonctionnement du portail en cas de défaillance électrique.

Le voyant clignote (1 clignotement) lorsque le moteur fonctionne sur batterie.



► Caractéristiques techniques de la batterie

- Autonomie : 10 cycles en continu ou 24 heures sur un portail en parfait état.
- Temps de charge avant utilisation optimale de la batterie : 48 heures.
- Durée de vie : 3 ans.

Pour une durée de vie optimale de la batterie, couper l'alimentation électrique du portail au moins 3 fois par an pour le faire fonctionner quelques cycles sur la batterie.

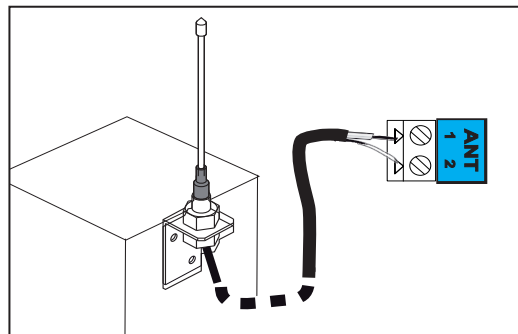
3.4 Antenne déportée (option)



Une antenne déportée de plus longue portée peut remplacer l'antenne fil. Elle se place sur le haut du pilier, elle doit être dégagée.

L'antenne déportée est raccordée aux bornes 1 et 2 (étiquette bleu «ANT») :

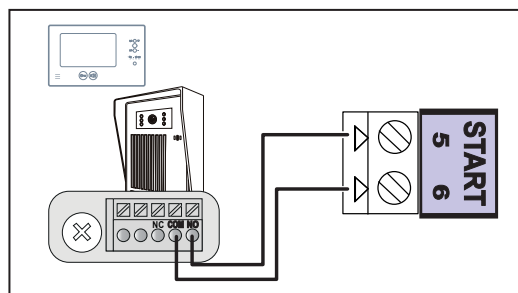
- l'âme du fil en borne 1,
- la tresse de masse en borne 2.



3.5 Visiophone (option)



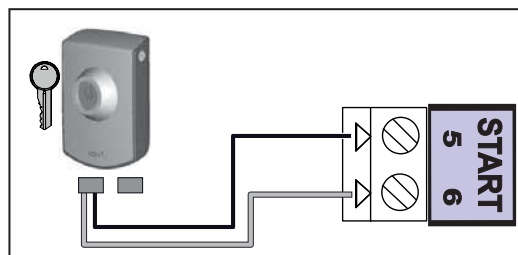
Cet accessoire est incompatible avec une alimentation solaire.



3.6 Contact à clé (option)



Cet accessoire est incompatible avec une alimentation solaire.



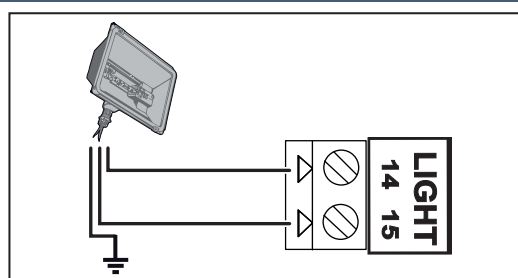
3.7 Eclairage de zone (option)



Cet accessoire est incompatible avec une alimentation solaire. Utiliser uniquement des ampoules halogènes ou incandescences pour l'éclairage de zone, 500 W maximum.

► Fonctionnement de l'éclairage de zone

L'éclairage de zone s'allume à chaque mise en route de la motorisation. Il s'éteint automatiquement 1 minute 30 après la fin du mouvement.



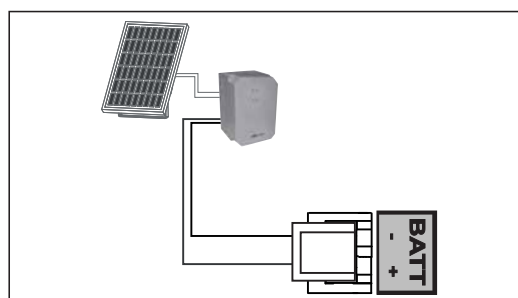
3.8 Alimentation solaire (option)



Ne jamais brancher le moteur à une alimentation 230 V pendant qu'il est branché à une alimentation solaire, le boîtier électronique du moteur risquerait d'être endommagé.

Lorsque le moteur fonctionne sur l'alimentation solaire :

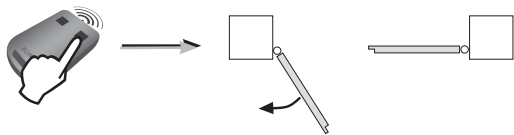
- seuls les télécommandes et points de commande radio permettent de commander le portail (les commandes filaires sont désactivées),
- les accessoires de sécurité filaires restent activés (cellules photoélectriques, feu clignotant).



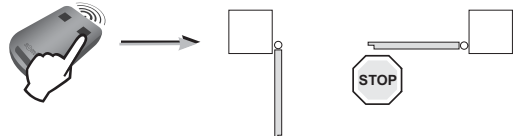
4.1 Ouverture piétonne

► Fonctionnement de l'ouverture piétonne

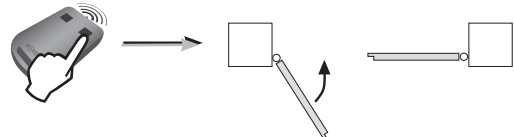
Ouverture piétonne (moteur M1) par un appui sur la touche activée.



Arrêt en cours de mouvement par un nouvel appui sur la touche activée.



Fermeture par un nouvel appui sur la touche activée.



► Activer l'ouverture piétonne



La touche 1 des télécommandes 2 ou 4 touches ne peut pas être programmée pour commander l'ouverture piétonne du portail. Voir "Programmation des télécommandes", page 28 pour plus d'informations.

1



Appuyer 2 s sur le bouton  de l'électronique de commande.
Le voyant  s'allume.

2



Poser la télécommande sur la cible de l'électronique de commande.

3




Appuyer sur la touche 2 de la télécommande.
Les voyants "RADIO" et  s'allument puis s'éteignent.
L'ouverture piétonne est activée sur cette touche.



Eloignez-vous de l'électronique de commande pour tester l'ouverture piétonne.

► Désactiver l'ouverture piétonne

Répéter la procédure "Activer l'ouverture piétonne" avec la touche pour laquelle l'ouverture piétonne doit être désactivée. Le voyant  s'allume puis s'éteint. L'ouverture piétonne est désactivée sur cette touche.

4.2 Fermeture automatique

► Fonctionnement de la fermeture automatique

Appuyer sur la touche 1 de la télécommande pour ouvrir le portail.




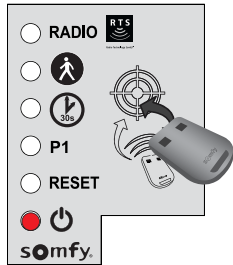
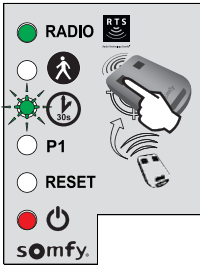

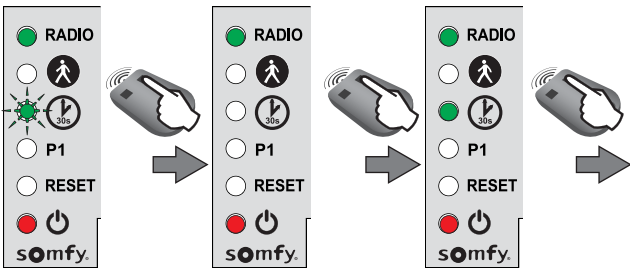

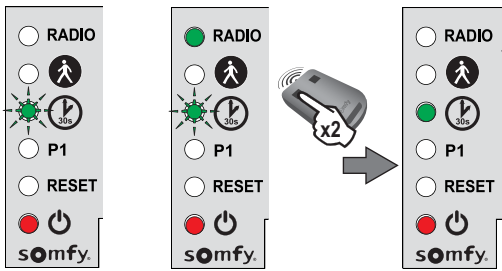


Le portail se referme après 30 secondes ou 5 secondes si un passage est détecté par les cellules photoélectriques.

La fermeture automatique du portail peut être interrompue en appuyant sur la touche 1 de la télécommande. Pour ensuite refermer le portail, appuyer à nouveau sur la touche 1 de la télécommande.




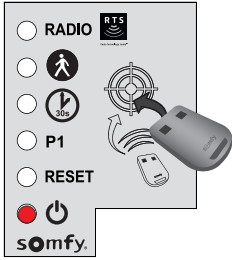
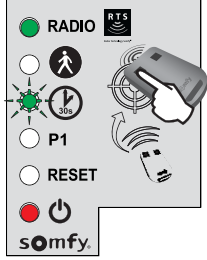

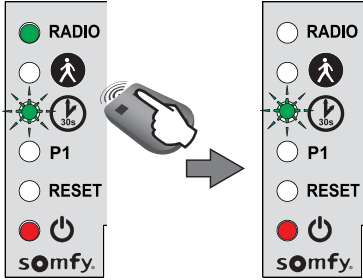

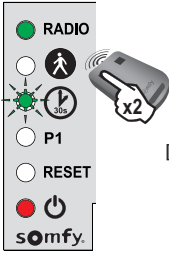
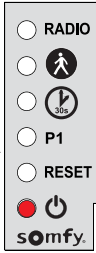

► Activer la fermeture automatique



La fermeture automatique ne peut être activée que si des cellules photoélectriques sont câblées et reconnues par l'électronique de commande du moteur.

<p>1</p>  <p>Appuyer 2 s sur le bouton  de l'électronique de commande. Le voyant  s'allume.</p>	<p>2</p>  <p>Poser la télécommande sur la cible de l'électronique de commande.</p>	<p>3</p>  <p>Rester appuyé sur la touche 1 de la télécommande jusqu'à ce que le voyant  clignote.</p> <div data-bbox="1209 810 1449 1070" style="border: 1px solid orange; padding: 5px;"> <p>i</p> <p>Une fois l'étape 3 réalisée, vous pouvez réaliser les étapes suivantes à distance (sans poser la télécommande sur la cible).</p> </div>
<p>4</p>  <p>Rester appuyé sur la touche 2 de la télécommande jusqu'à ce que le voyant  s'éteigne puis s'allume fixe.</p>		<p>5</p>  <p>Lorsque la touche 2 est relâchée, le voyant  clignote, appuyer 2 fois sur la touche 1 de la télécommande. Le voyant  reste allumé. La fermeture automatique est activée.</p>

► Désactiver la fermeture automatique

<p>1</p>  <p>Appuyer 2 s sur le bouton  de l'électronique de commande. Le voyant  s'allume.</p>	<p>2</p>  <p>Poser la télécommande sur la cible de l'électronique de commande.</p>	<p>3</p>  <p>Rester appuyé sur la touche 1 de la télécommande jusqu'à ce que le voyant  clignote.</p>
<p>4</p>  <p>Appuyer sur la touche 2 de la télécommande. Le voyant  clignote.</p>	<p>5</p>  <p>Appuyer 2 fois sur la touche 1 de la télécommande.</p> <p>6</p>  <p>Le voyant  est éteint. La fermeture automatique est désactivée.</p>	

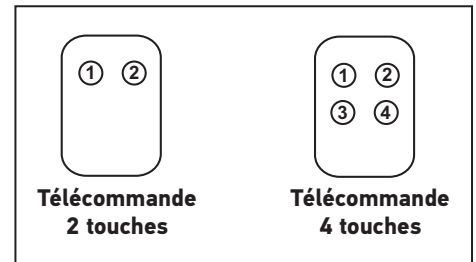
5.1 Présentation des télécommandes

Les télécommandes RTS Somfy peuvent commander, selon les choix de paramétrage :

- l'ouverture totale du portail
- l'ouverture piétonne du portail
- un autre équipement Somfy RTS (exemple : moteur de porte de garage, volet roulant, etc.)



Les télécommandes livrées dans le kit sont déjà mémorisées et programmées pour que la touche 1 des télécommandes commande l'ouverture totale du portail.



Vous pouvez mémoriser jusqu'à 16 points de commande (télécommandes, autre point de commande radio). Si vous mémorisez un 17ème point de commande, le premier mémorisé sera automatiquement effacé.



Si vous souhaitez programmer une ouverture piétonne, elle doit forcément être programmée sur la touche suivant celle de l'ouverture totale (ex : ouverture totale commandée par la touche 2, ouverture piétonne commandée par la touche 3). La programmation de l'ouverture piétonne sur la touche 1 des télécommandes est impossible.

► Possibilités de programmation de la télécommande 2 touches

	Touche ①	Touche ②
Possibilité 1	Ouverture totale	Ouverture piétonne ou autre automatisme Somfy RTS
Possibilité 2	Autre équipement Somfy RTS	Ouverture totale

► Possibilités de programmation de la télécommande 4 touches

	Touche ①	Touche ②	Touche ③	Touche ④
Possibilité 1	Ouverture totale	Ouverture piétonne ou autre automatisme Somfy RTS	Autre automatisme Somfy RTS	Autre automatisme Somfy RTS
Possibilité 2	Autre automatisme Somfy RTS	Ouverture totale	Ouverture piétonne ou autre automatisme Somfy RTS	Autre automatisme Somfy RTS
Possibilité 3	Autre automatisme Somfy RTS	Autre automatisme Somfy RTS	Ouverture totale	Ouverture piétonne ou autre automatisme Somfy RTS
Possibilité 4	Autre automatisme Somfy RTS	Autre automatisme Somfy RTS	Autre automatisme Somfy RTS	Ouverture totale

► Utilisation d'une télécommande 3 touches



Ouverture

Pour ouvrir complètement le portail, appuyer sur la touche "Montée" de la télécommande.

Stop

Pour arrêter le portail en cours de mouvement, appuyer sur la touche centrale de la télécommande.

Fermeture

Pour fermer le portail, appuyer sur la touche "Descente" de la télécommande.



La télécommande 3 touches ne peut pas être utilisée pour modifier le paramétrage du moteur.

5.2 Ajouter une télécommande

► Télécommande 2 ou 4 touches

<p>1</p>  <p>Appuyer 2 s sur le bouton  de l'électronique de commande. Le voyant  s'allume.</p>	<p>2</p>  <p>Poser la nouvelle télécommande à programmer sur la cible de l'électronique de commande.</p>	<p>3</p>  <p>Faire un appui bref sur la touche de la télécommande à programmer. Le voyant "RADIO" s'allume puis s'éteint lorsque vous relâchez la touche de la télécommande. L'ouverture totale est programmée sur cette touche.</p>
---	--	---

► Télécommande 3 touches

<p>1</p>  <p>Appuyer 2 s sur le bouton  de l'électronique de commande. Le voyant  s'allume.</p>	<p>2</p>  <p>Poser la nouvelle télécommande à programmer sur la cible de l'électronique de commande.</p>	<p>3</p>  <p>Faire un appui bref sur une touche de la télécommande à programmer. Le voyant "RADIO" s'allume puis s'éteint lorsque vous relâchez la touche de la télécommande. La télécommande est mémorisée.</p>
--	---	--

5.3 Supprimer les télécommandes

Voir «Effacer les réglages», page 31.



La motorisation doit être déconnectée de toute source d'alimentation durant le nettoyage, la maintenance et lors du remplacement des pièces.

6.1 Assistance

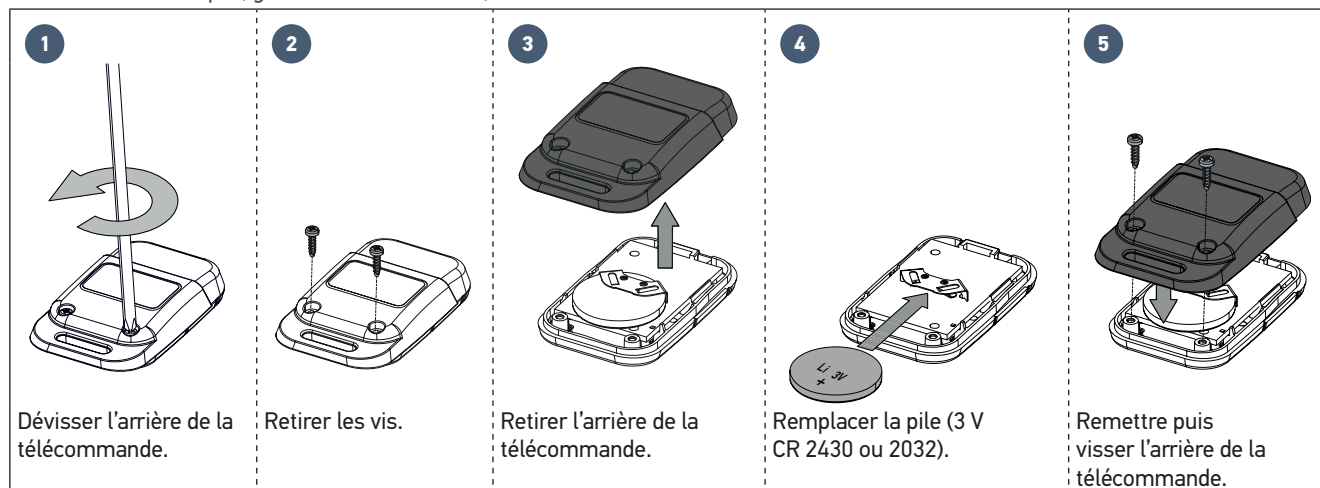
Si la panne persiste ou pour tout autre problème ou demande de renseignement sur votre motorisation, rendez-vous sur notre Forum d'entraide : forum.somfy.fr

La communauté est là pour vous répondre, et la réponse à votre question y figure peut être déjà !

Vous pouvez également prendre contact auprès d'un conseiller Somfy par téléphone au **0 820 055 055** (0.15€ la minute), disponibilité du service sur www.somfy.fr

6.2 Changer la pile de la télécommande




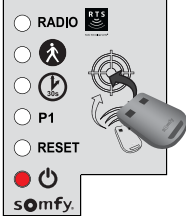
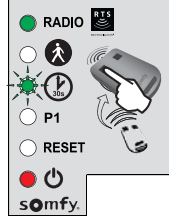

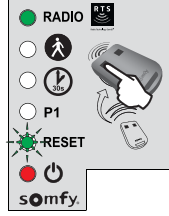
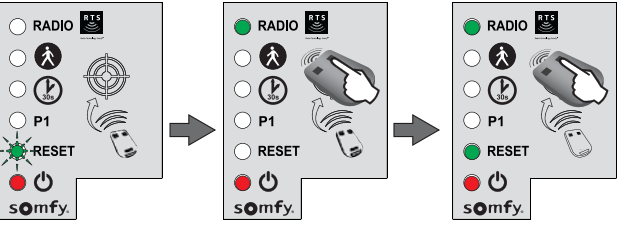
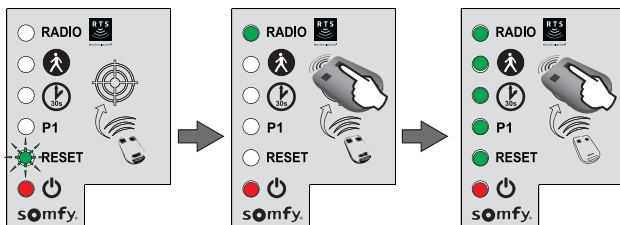
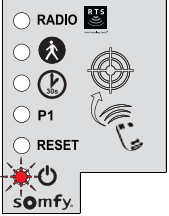

La durée de vie de la pile, généralement constatée, est de 2 ans.



6.3 Effacer les réglages

Dans quels cas effacer les réglages ?

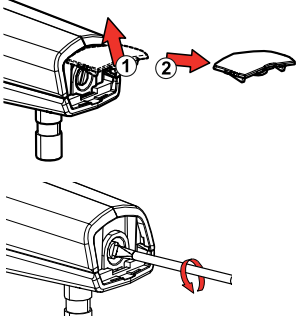
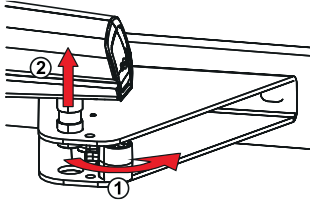
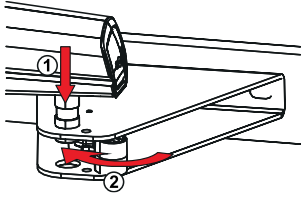
- Après l'apprentissage de la course du portail, si vous changez la butée d'ouverture de position ou si vous modifiez le câblage des moteurs.
- En cas de réouvertures aléatoires du portail dues à une usure normale du portail.

<p>1</p>  <p>Appuyer 2 s sur le bouton  de l'électronique de commande. Le voyant  s'allume.</p>	<p>2</p>  <p>Poser la télécommande mémorisée sur la cible.</p>	<p>3</p>  <p>Rester appuyé sur la touche 1 de la télécommande jusqu'à ce que le voyant  clignote.</p>	<p>4</p>  <p>Appuyer 1 fois sur la touche 1 de la télécommande. Le voyant "RESET" clignote.</p>
<p>5 Pour effacer les réglages*</p>  <p>Rester appuyé sur la touche 2 de la télécommande jusqu'à ce que le voyant "RESET" s'allume.</p>		<p>5 Pour effacer les réglages* et les télécommandes/ points de commande mémorisés</p>  <p>Rester appuyé sur la touche 2 de la télécommande jusqu'à ce que tous les voyants s'allument.</p>	
<p>6</p>  <p>Le voyant  clignote 2 fois (voir «Auto-apprentissage de la course du portail», page 21).</p>			






*Course du portail, désactivation des paramètres, ...

6.4 Déverrouiller / verrouiller les moteurs

En déverrouillant les moteurs, le portail peut être manoeuvré manuellement en cas de panne électrique.

<p>1</p>  <p>Ouvrir la trappe en bout de vérin puis dévisser légèrement pour décontraindre le portail.</p>	<p>2</p>  <p>Déverrouillage des moteurs Déclipser la pièce de déverrouillage puis retirer le vérin de la patte de fixation vantail.</p>	<p>3</p>  <p>Verrouillage des moteurs Installer le vérin. Clipser la pièce de déverrouillage sur le doigt d'entraînement pour le bloquer.</p>
--	--	--

6.5 Diagnostic

DIAGNOSTIC		DÉPANNAGE
Les moteurs ne répondent pas aux commandes de la télécommande	Portée de la télécommande réduite	- Vérifier la pile de la télécommande (voir page 30). - Vérifier l'antenne du boîtier de commande (câblage, position, voir page 17). - Vérifier qu'il n'y a pas d'élément extérieur susceptible de perturber les émissions radio (pylône électrique, murs ferrailés, etc.). Si tel est le cas, prévoir une antenne déportée.
	Télécommande non mémorisée	Mémoriser la télécommande (voir page 29).
Le voyant  du boîtier de commande est éteint	Moteurs mal câblés	Vérifier le câblage des moteurs (voir page 19).
	L'électronique est en veille	Appuyer 2 s sur le bouton  pour réveiller l'électronique.
Le voyant  du boîtier de commande est allumé	Électronique de commande non alimentée	- Vérifier l'alimentation secteur. - Vérifier le câble d'alimentation.
	Le voyant  du boîtier de commande clignote :	
1 clignotement	Fonctionnement sur batterie de secours	Vérifier l'alimentation secteur.
2 clignotements	Moteur en attente d'auto-apprentissage	Lancer l'auto-apprentissage de la course du portail (voir page 21).
3 clignotements	Cellules photoélectriques en défaut	- Vérifier qu'il n'y a pas d'obstacle entre les cellules. - Vérifier l'alignement des cellules. - Vérifier le câblage des cellules (voir page 23). - Si les cellules sont volontairement débranchées, réaliser la procédure «Désactiver la fermeture automatique», page 27
4 clignotements	Commande permanente sur "START" du boîtier électronique (bornes 5-6)	Vérifier les accessoires branchés sur "START" du boîtier de commande.
5 clignotements	Sécurité thermique de l'électronique enclenchée	Laisser l'électronique refroidir jusqu'à ce que le voyant  se rallume fixe.
6 clignotements	Court-circuit sur "BUS" du boîtier électronique (bornes 3-4)	Vérifier les accessoires branchés sur "BUS" du boîtier électronique.
	Court-circuit sur "24 V" du boîtier électronique (bornes 7-9)	Vérifier l'accessoire branché sur "24 V" du boîtier électronique.
	Court-circuit "feu clignotant" du boîtier électronique (bornes 8-9)	Vérifier le câblage du feu clignotant (voir page 23).
	Court-circuit moteur	Vérifier le câblage des moteurs (voir page 19).
7 clignotements	Défaut électronique	Contactez l'assistance Somfy.
Le portail se réouvre en fin de mouvement de fermeture		Desserrer les pattes des vantaux et les décaler légèrement vers le centre du portail.

Alimentation	230 V-50Hz / 24V (en solaire)
Type de moteur	24 V
Puissance du moteur	120 W
Puissance maxi consommée (avec éclairage de zone)	600 W
Consommation en veille	3 W (sans accessoires)
Fréquence maximum de manoeuvres par jour	20 cycles / jour 10 cycles / jour en solaire
Temps d'ouverture	16 s minimum à 90°
Détection d'obstacle automatique	Conforme à la norme EN 12 453
Température de fonctionnement	-20°C à +60°C
Protection thermique	Oui
Indice de protection	IP 44
Récepteur radio intégré	Oui
Télécommandes : - Fréquence radio - Portée en champ d'usage - Quantité mémorisable	433,42 MHz, < 10mW ~ 30 m 16
Connections possibles : - Sortie pour feu clignotant - Sortie éclairage - Sortie alimentation accessoires - Entrée pour batterie de secours - Entrée pour cellules photo-électriques - Entrée de commande de type contact sec	Clignotante, 24 V, 10 W maximum 500 W maxi en 230 V (halogène ou incandescence uniquement) 24 Vdc / 15 W maxi Oui Oui Oui (ne fonctionne pas si alimentation batterie ou solaire)

Somfy France

0 820 055 055 (0,15€ la minute)

Forum d'entraide : forum.somfy.fr

Somfy GmbH

07472 / 930 - 495

www.somfy.de

Somfy LLC Russia

8 (800) 555-60-70

www.somfy.ru

Somfy Nederland B.V.

023 56 23 752

www.somfy.nl

Somfy Belux NV.

02 712 07 70

www.somfy.be

Somfy Ltd.

(+44) 0113 391 3030

www.somfy.co.uk

Somfy Sp. z o.o

810377199

www.somfy.pl

Somfy España SA

900 20 68 68

www.somfy.es

Somfy Portugal

808100153

www.somfy.pt

Somfy Hellas SA

211 6000 222

www.somfy.gr

Somfy Italia SRL

800827151

www.somfy.it



SOMFY ACTIVITES SA

50 avenue du Nouveau Monde

74300 CLUSES

FRANCE

www.somfy.com