

**Notice**  
d'utilisation

# Pack d'adaptateurs CPL courant porteur - 600Mb/s



Réf : 725823



## 1. Garantie

En cas de problème ou de question technique, vous pouvez contacter notre hotline au numéro indigo ci-contre :



Du lundi au Jeudi de 08H00 à 12H00 et de 13H30 à 17H00  
Le Vendredi de 08H00 à 12H00 et de 13H30 à 16H00

OU sur notre site <https://www.groupe-normand.com>  
Avant tout appel, vérifiez d'avoir respecté les instructions fournies et munissez-vous de la référence commerciale du produit, numéro de série ou gencod. Gardez l'emballage d'origine en bon état au cas où vous devriez rendre l'appareil.  
En cas de dysfonctionnement, notre SAV vous indiquera la procédure à suivre :

a) Le matériel neuf est garanti (pièces et main d'oeuvre) par OPTEX, dans les conditions et selon les modalités ci-après, contre tous les défauts de fabrication pendant une durée de 24 mois à compter de la date d'achat du matériel, la preuve d'achat faisant foi (pour les accessoires neufs (cordons, télécommande etc) : 3 mois à compter de la date d'achat). Nous vous recommandons donc de garder très précieusement votre facture d'achat ou ticket de caisse comme preuve de date d'achat.

b) Les matériels ayant fait l'objet d'une réparation pendant la période de garantie visée ci-dessus sont garantis (pièces et Main d'oeuvre) par OPTEX jusqu'à la dernière de ces deux dates : expiration de la durée de garantie visée ci-dessus ou trois (3) mois à compter de l'intervention OPTEX. Cette garantie s'applique pour autant que le matériel ait été utilisé dans des conditions normales et conformément à sa destination.

c) Pendant cette période de garantie de 24 mois, le décodeur défectueux sera réparé gratuitement. Le client devra néanmoins se rapprocher de son lieu d'achat afin de nous retourner le matériel défectueux dans un emballage adéquat avec l'ensemble des accessoires d'origine (les matériels endommagés durant le transport ne sont pas pris en charge au titre de la garantie) dans notre centre SAV.

Au titre de cette garantie, votre matériel sera réparé ou échangé et renvoyé à la charge d'OPTEX à l'adresse de votre revendeur.

d) Ce pictogramme signifie que le déchet ne doit pas être jeté dans une poubelle classique. Vous devez l'apporter dans un point



de collecte sélectif. C'est le cas par exemple pour les piles, les ampoules, les déchets d'équipements électriques et électroniques (DEEE) ou les produits dangereux.

## 2. Déclaration de conformité EU

**SOCIETE** (fabricant, mandataire ou personne responsable de la mise sur le marché de l'équipement)

**Société NORMAND OPTEX**

**117 Bld Eugène Thomas**

**62110 Hémin-Beaumont - France**

**Tél: +33 3 91 83 00 70 Fax: +33 3 91 83 00 99**

### IDENTIFICATION DE L'EQUIPEMENT

Marque :	<b>OPTEX</b>
Désignation :	<b>Pack CPL 600Mb/s</b>
Référence :	<b>725823</b>
Référence usine :	<b>PL5001M</b>

Je soussigné,

**NOM et QUALITE DU SIGNATAIRE : M. NORMAND Eric, Président Directeur Général** déclare sous mon entière responsabilité que le produit décrit ci-dessus est en conformité avec les exigences essentielles applicables à la directive basse tension 2014/35/EU et CEM 2014/30/EU.  
Que sa conformité a été évaluée selon les normes applicables en vigueur :

**EN 60950-1:2006+A11:2009+A1:2010+A12:2011+A2:2013**

**EN 50561-1:2013**

**EN 50412-2-1:20058**

**EN 61000-3-2:2014**

**EN 61000-3-3:2013**

**A cet effet, déclare que toutes les séries d'essai radio ont été effectuées.**

Date : 01 Avril 2022

Signature :

**NORMAND Eric  
PDG**

# Sommaire

<b>1. Garantie</b>	<b>2</b>
<b>2. Déclaration de conformité EU</b>	<b>2</b>
<b>3. Information produit</b>	<b>4</b>
<b>4. Contenu du pack</b>	<b>4</b>
<b>5. Instructions de sécurité</b>	<b>4</b>
<b>6. Recommandations</b>	<b>5</b>
<b>7. Présentation des adaptateurs</b>	<b>6</b>
7.1) La face avant et dessous	6
<b>8. Choses à connaître avant l'installation</b>	<b>6</b>
8.1) Connexion aux prises de courant	7
8.2) Connexion à votre ordinateur	7
8.3) Connexion à internet	8
<b>9. Utilisation du bouton d'appairage</b>	<b>8</b>
9.1) Appairage avec clé de sécurité AES 128bits	8
9.2) Configurer un réseau sécurisé avec le bouton d'appairage	8
9.2.a) Comment créer un réseau sécurisé avec le bouton d'appairage ?	8
9.2.b) Comment rejoindre un réseau sécurisé existant ?	9
9.2.c) Comment retirer un adaptateur CPL du réseau sécurisé ?	9
<b>10. En cas de problème</b>	<b>10</b>
<b>11. Questions fréquentes</b>	<b>10</b>
<b>12. Caractéristiques techniques</b>	<b>11</b>

### 3. Information produit

Bienvenue dans l'univers des Courants Porteurs en Ligne (CPL) où le réseau électrique devient un réseau intelligent permettant de transporter des informations à haut débit.

Grâce aux modems CPL que nous vous proposons, il est désormais possible de partager un accès Internet ou des données entre différents équipements connectés sur une prise électrique.

L'adaptateur est un module d'interface Ethernet/courants porteurs en ligne permettant de transférer des informations (données, audio ou vidéo) à haut débit sur le réseau électrique de votre résidence entre vos équipements informatiques, vidéo, audio.

Le réseau électrique étant le réseau le mieux distribué dans un bâtiment ou une maison, chaque prise électrique devient donc un point d'accès réseau. L'adaptateur permet ainsi de connecter au réseau électrique tout équipement disposant d'une interface Ethernet 10/100 baseT afin d'échanger des données avec les autres équipements également connectés au moyen d'un adaptateur sur ce même réseau électrique et ce, en toute sécurité grâce à l'encryptage qui est réalisé sur les données.

Une mise en œuvre simple et rapide vous permet de créer votre propre réseau local sans réaliser aucun nouveau câblage :

- 1 - CONNECTEZ (raccordement de l'adaptateur avec l'équipement à mettre en réseau)
- 2 - PARTAGEZ ET SURFEZ (échange de données entre équipements ou depuis Internet)

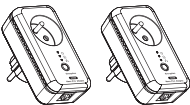


Vous pourrez ainsi vous connecter de manière totalement « Plug & Play » entre un modem et un PC pour accéder à Internet ou partager des données entre deux PC, ou un PC/une imprimante ...

La norme Homeplug vous assure une interopérabilité entre adaptateurs de la même génération. Elle vous assure également la possibilité de faire coexister dans un réseau domestique deux réseaux logiques basés sur des générations différentes. Par exemple, vous pouvez avoir dans votre habitation deux adaptateurs 600Mb/s qui dialoguent entre eux, et en parallèle deux adaptateurs 200Mb/s qui fonctionnent.

En revanche, un adaptateur 200 ne peut pas communiquer avec un adaptateur 500.

### 4. Contenu du pack

Lors du déballage de votre pack, assurez-vous que tous les éléments décrits ci-dessous soient bien présents :

Type	Photos produits
2 prises CPL 600Mb/s (1 émetteur / 1 récepteur)	
2 cordons Ethernet (RJ45)	
1 notice d'utilisation	

### 5. Instructions de sécurité

- Avant de raccorder les produits et de les mettre sous tension, merci de lire les consignes de sécurité ci-dessous :

Lire et suivre attentivement toutes les instructions et avertissements inclus dans ce manuel avant toute installation et mise en marche de ce produit.

#### Lieu d'installation :

- A l'abri de toute source liquide et gazeuse pouvant entraîner la détérioration du produit.

- Sur une surface non conductrice et non inflammable.
- Eloigné de toute source de chaleur directe ainsi que du rayonnement solaire.
- Dans un espace non confiné où la ventilation alentour est normale.
- Sans obturation des aérations du produit.
- Ce produit est destiné pour un fonctionnement sur le secteur 230V, 50Hz.
- Branchez l'adaptateur CPL sur des prises électriques de type Europe (2 pôles).
- N'utilisez pas de rallonge ou de multiprise entre l'adaptateur CPL et la prise murale.
- N'utilisez que les cordons fournis avec le produit pour le raccordement au secteur ou à d'autres équipements informatiques et électroniques.
- Ne laissez aucun objet reposer sur le câble de connexion et pouvant l'endommager.
- Positionnez le câble de connexion de manière à ce qu'on ne puisse pas marcher dessus.

## 6. Recommandations

### Connexion au travers d'un multiprise

Si vous devez connecter l'adaptateur sur une multiprise, merci de faire attention aux recommandations ci-dessous :

- Assurez-vous que cette multiprise ne possède pas un filtre pour le bruit ou une protection de surcharge, comme ces caractéristiques peuvent détériorer la communication et l'envoi des informations sur le réseau électrique.
- Utilisez une multiprise avec un cordon d'alimentation aussi court que possible.
- Ne pas connecter l'adaptateur sur une multiprise qui reçoit une alimentation d'une autre multiprise.

### Interférence électrique

Certain adaptateur électrique émette du bruit électrique. Si le bruit se diffuse sur votre réseau électrique, cela risque fortement de gêner les performances, vitesse ainsi que la fiabilité du produit.

Pour les meilleurs résultats, nous vous recommandons de connecter un filtre anti-bruit pour éviter les perturbations.

Les adaptateurs ci-dessous sont plus sujet à produire du bruit :

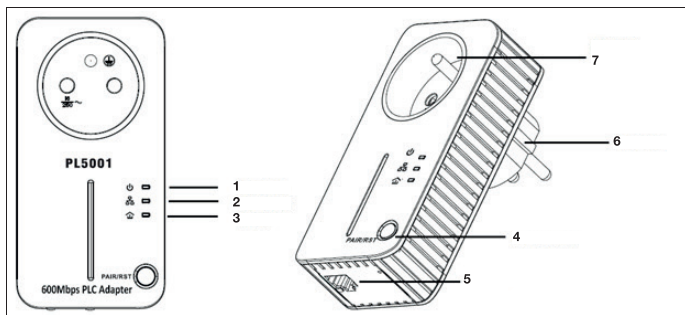
- Chargeur de batterie
- Lumières halogène
- Sèche cheveux
- Aspirateur...

### Câblage électrique

Cet adaptateur envoie des données vers et de chaque autre câblage électrique existant de votre maison. Si 2 prises électriques sont séparées par une grande distance de câblage électrique, ces adaptateurs ne pourront pas correctement communiquer. Pour plus d'information, reportez-vous au chapitre **«En cas de problème», page 10.**

## 7. Présentation des adaptateurs

### 7.1) La face avant et dessous



N°	Nom	Description
1	LED Alimentation	<b>On (Couleur verte)</b> : L'alimentation électrique est bonne <b>Clignotant</b> : L'adaptateur est entrain d'effectuer l'appairage. <b>Flash</b> : L'adaptateur est en mode économie d'énergie. (Toutes les 15s) <b>Off</b> : Il n'y a aucune alimentation électrique
2	LED Ethernet	<b>On (Couleur jaune)</b> : Le port Ethernet est connecté, mais il n'y a pas d'activité <b>Clignotant</b> : Présence de trafic Ethernet (Transfert de données) <b>Off</b> : Il n'y a pas de connexion Ethernet
3	LED appairage	<b>On</b> : L'adaptateur est connecté au réseau en ligne <b>Off</b> : L'adaptateur est déconnecté.
4	Bouton appairage/Reset	Ce bouton est utilisé pour sécuriser votre réseau. Pour cela, suivez la procédure décrite ci-dessous : - Connectez tout d'abord un nouvel adaptateur CPL, appuyez ensuite sur le bouton Appairage pendant 1 seconde. - Connectez ensuite un autre adaptateur CPL puis appuyez sur ce même bouton pendant une seconde également. - Les 2 boutons doivent être appuyés avant 2 minutes. Après ça, patientez 60 secondes que les 2 adaptateurs CPL aient terminés leur connexion.
5	Port ETHERNET	Permet la connexion du boîtier sur votre réseau grâce au cordon RJ45 fourni. Connexion de type 10/100Mb/s
6	Prise électrique	Connexion permettant l'alimentation de l'adaptateur CPL sur le secteur.
7	Prise électrique intégrée	Prise permettant de connecter un appareil électrique ou une multiprise. Elle permet d'éviter la perte d'une prise électrique.

#### Remarque :

Si le câble réseau est déconnecté d'un adaptateur CPL, celui-ci basculera automatiquement en mode économie d'énergie. Dans ce mode, l'adaptateur CPL ne pourra pas accéder par le réseau électrique et toutes les LED figurant sur celui-ci seront éteintes.

En revanche la prise 230V intégrée sera elle fonctionnelle.

Dès qu'un câble réseau sera à nouveau connecté sur l'adaptateur CPL, celui-ci quittera le mode économie d'énergie et les 3 LED clignoteront simultanément.

## 8. Choses à connaître avant l'installation

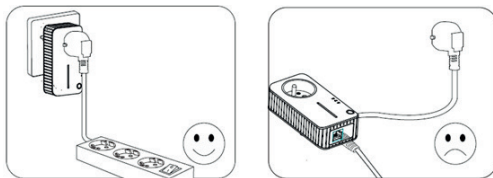
Ces produits envoient des données à et sur tout le réseau électrique de la maison, et peut être affecté par du bruit électrique ou par la longueur des câbles de votre maison.

**Pour assurer les performances optimales des adaptateurs CPL et améliorer les capacités de transmission du réseau, nous vous recommandons de suivre les règles de connexion ci-dessous :**

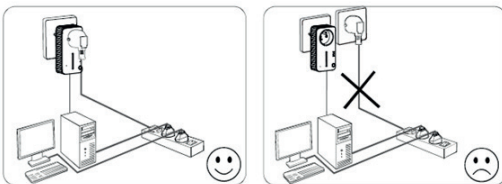
### 8.1) Connexion aux prises de courant :

Pour obtenir les meilleurs résultats, nous recommandons la connexion directement sur une prise secteur.

Voir sur les illustrations ci-dessous :



1. Connectez l'adaptateur CPL directement sur une prise murale et non sur une multiprise.
2. Pour tirer le meilleur parti des fonctions de filtrage des adaptateurs CPL et améliorer la transmission des données dans le réseau, toujours connecter les multiprises dans la prise secteur intégrée à l'adaptateur CPL repérée «7».

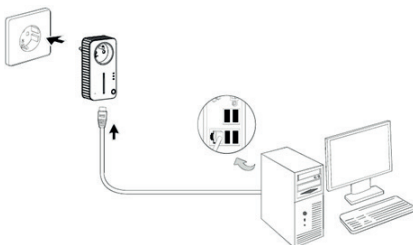


### 8.2) Connexion à votre ordinateur :

Pour les ordinateurs que vous désirez connecter avec un adaptateur CPL, veuillez à ce que chaque ordinateur soit connecté avec un cordon RJ45.

Suivez les étapes décrites ci-dessous pour effectuer la connexion :

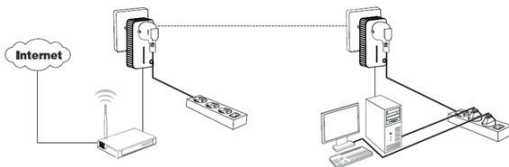
1. Connectez la 1ère extrémité du câble RJ45 fourni dans le port Ethernet repéré «5» de l'adaptateur CPL.
2. Connectez la 2ème extrémité du câble RJ45 sur le port Ethernet de votre ordinateur.
3. Connectez ensuite l'adaptateur CPL dans une prise de courant à proximité de l'ordinateur.
4. Allumez votre ordinateur.
5. Vérifiez que les LED alimentation «1» et Ethernet «2» de l'adaptateur CPL soient bien allumées.



### 8.3) Connexion à internet :

Cette partie vous indique comment connecter l'adaptateur CPL dans votre connexion ADSL ou fibre existante via le port Ethernet. Suivez la procédure décrite ci-dessous pour effectuer cette connexion :

1. Après avoir suivi les connexions pour votre ordinateur au chapitre «8.2) Connexion à votre ordinateur :», page 7, connectez la 1ère extrémité du câble RJ45 fourni dans le port Ethernet repéré «5» de l'adaptateur CPL.
2. Connectez la 2ème extrémité du câble vers un port Ethernet disponible sur votre box ADSL ou fibre.
3. Introduisez l'adaptateur CPL dans une prise secteur à proximité de la box.
4. Vérifiez que l'ensemble des LED présentes sur l'adaptateur CPL soient bien allumées.



## 9. Utilisation du bouton d'appairage

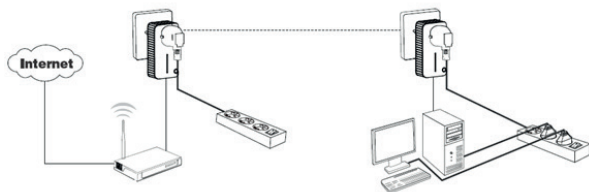
### 9.1) Appairage avec clé de sécurité AES 128bits

Le standard HOMEPLUG AV utilise les clés AES 128bits pour sécuriser la transmission des données entre les adaptateurs CPL. Pour que l'ensemble des boîtiers puissent communiquer ensemble, ils doivent utiliser la même clé de membre réseau (NMK). Sinon, ils ne pourront décrypter les données cryptées sur le réseau CPL.

Le bouton d'appairage permet de créer une connexion sécurisée avec un autre adaptateur CPL HomePlug AV qui supporte également la fonction d'appairage.

### 9.2) Configurer un réseau sécurisé avec le bouton d'appairage

Il est possible de connecter plusieurs adaptateurs CPL sur un réseau mais seul 2 adaptateurs peuvent utiliser le bouton d'appairage en même temps.



#### 9.2.a) Comment créer un réseau sécurisé avec le bouton d'appairage ?

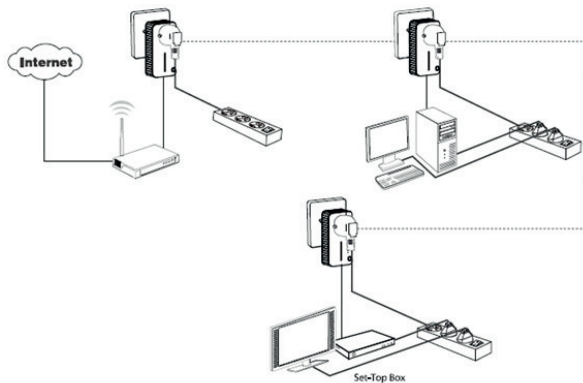
Les adaptateurs CPL sont connectés sur une prise secteur.

1. Appuyez sur le bouton d'appairage «4» de l'adaptateur CPL «A» pendant 1 seconde, la LED alimentation «1» commencera à clignoter.
2. Appuyez sur le bouton d'appairage «4» de l'adaptateur CPL «B» pendant 1 seconde, la LED alimentation «1» commencera à clignoter.

**PS :** Cela doit être réalisé dans les 2 minutes après avoir appuyé sur le bouton de l'adaptateur CPL «A».



3. Patientez environ 60 secondes pendant que les adaptateurs CPL «A» et «B» se connectent. Les LED alimentations «1» sur les 2 adaptateurs CPL arrêteront de clignoter et resteront allumées lorsque la connexion sera établie.



### 9.2.b) Comment rejoindre un réseau sécurisé existant ?

Vous disposez de 2 adaptateurs CPL «A et B» d'un réseau HomePlug AV, et vous désirez connecter un adaptateur CPL «C» sur ce réseau.

1. Connectez sur le secteur l'adaptateur CPL «C».
2. Appuyez et laissez appuyer le bouton d'appairage de l'adaptateur CPL «C» pendant 1 seconde.
3. Appuyez et laissez appuyer ensuite le bouton d'appairage des adaptateurs CPL «A et B». Cela devra être réalisé dans les 2 minutes après avoir appuyé sur le bouton de l'adaptateur CPL «C».
4. Patientez environ 60 secondes pendant que les adaptateurs se connectent. Les LED alimentations «1» sur les adaptateurs CPL «A/B et C» arrêteront de clignoter et resteront allumées lorsque la connexion sera établie.

### 9.2.c) Comment retirer un adaptateur CPL du réseau sécurisé?

Exemple : Les adaptateurs «A,B et C» de l'exemple ci-dessus forment un réseau sécurisé HomePlug AV. Vous désirez retirer un adaptateur, ici le A du réseau.

1. Appuyez et laissez appuyer le bouton d'appairage situé sur l'adaptateur CPL «A» pendant au moins 10 secondes. L'adaptateur s'initialisera et redémarrera. (La LED alimentation «1» sera temporairement éteinte pendant le reset, elle clignotera ensuite pendant le redémarrage puis restera allumée.)
2. Patientez jusqu'à ce que la procédure d'initialisation soit terminée.

## 10. En cas de problème

### **Fonctionnement classique**

**1)** Après avoir connecté l'adaptateur CPL, les LED doivent suivre la séquence décrite ci-dessous :

1. La LED **POWER** s'allume.
2. Après approximativement 10~120 secondes, vérifiez les points ci-dessous :
  - a. La LED **POWER** est allumée jaune.
  - b. La LED **COMMUNICATION** est allumée.
  - c. La LED **ETHERNET** s'allume ou clignote.

**2)** Les LEDs sont éteintes lorsque l'adaptateur est connecté.

- Vérifiez en 1er que la prise est bien alimentée.
- Vérifiez que la prise électrique utilisée est bien fonctionnelle.

**3)** Information sur la LED POWER

- **ETEINTE** : Assurez-vous que l'alimentation de la prise est bien fonctionnelle et que l'adaptateur n'est pas connecté à une rallonge électrique...

**4)** Information sur la LED COMMUNICATION

• **ETEINTE** : L'adaptateur CPL ne trouve pas d'autre équipement. Assurez-vous qu'ils sont bien connectés sur le même réseau avec la même clé de cryptage.

- Essayez de déplacer l'adaptateur à un endroit plus proche de votre ordinateur.

- Si vous avez configuré un réseau sécurisé, assurez-vous que tous les adaptateurs utilisent bien la même clé de cryptage.

- Si le problème s'est produit après que vous ayez changé la clé de cryptage, réinitialisez chaque adaptateur en réalisant un réglage d'usine. Vous pourrez ainsi personnaliser la clé de cryptage.

- **ROUGE** : Déplacez l'adaptateur à un endroit plus proche.

**5)** Information sur la LED ETHERNET (Elle ne clignote pas!)

Il n'y a pas de trafic réseau, assurez-vous que :

- Votre routeur ou votre box internet est bien alimentée et allumée.
- L'adaptateur est correctement connecté avec un cordon RJ45 à la box.
- L'ordinateur connecté directement à la box à bien accès à internet.
- Appuyez sur le bouton appairage pour chacun des adaptateurs pendant environ 10 secondes pour les remettre en configuration usine.

## 11. Questions fréquentes

### **1. Quelle est la distance de transmission pour les adaptateurs CPL ?**

**Réponse** : Cette technologie permet de transmettre les informations partout dans une maison. Il n'y a pas réellement de limitation mais un facteur très important est le bruit sur votre installation électrique.

### **2. Dois-je refaire le câblage de mon installation électrique ou installer des filtres spéciaux pour utiliser ce type produit?**

**Réponse** : Ces produits sont utilisés dans votre installation électrique existante pour permettre la mise en réseau de vos ordinateurs dans différentes pièces pour partager des fichiers, imprimantes ainsi que la connexion internet. Ils utilisent toutes les prises électriques existantes. Si votre installation est moderne ou récente, vous n'avez pas besoin de refaire le câblage ou d'installer des filtres spéciaux pour utiliser les produits CPL.

### **3. Quel type de prise peut-on utiliser pour connecter ces adaptateurs CPL?**

**Réponse** : Ils peuvent être connectés sur des prises AC 100V à 240V avec 2 ou 3 plots dépendant de la prise utilisée.

### **4. Peut-on utiliser ces produits avec un disjoncteur?**

**Réponse** : Dans beaucoup de pays, ces signaux ne peuvent pas communiquer entre les différentes phases. Vérifiez dans ce cas votre installation électrique avant de commencer votre installation avec les adaptateurs CPL.

### **5. Est-ce que l'envoi de données privées au travers de ces adaptateurs CPL est sécurisé?**

**Réponse** : C'est assez sécurisé puisque cette technologie supporte un cryptage spécifique de données. Référez-vous aux caractéristiques techniques pour connaître le type d'algorithme de cryptage utilisé.

### **6. Combien d'adaptateurs CPL puis-je installer dans ma maison?**

**Réponse** : Il n'y a pas de restriction concernant le nombre d'adaptateur à utiliser mais ce qu'il faut simplement savoir est plus il y a d'adaptateurs de connecter sur lesquels il y a du trafic, plus les performances globales seront diminuées car ils se partageront la totalité de votre bande passante en fonction du nombre d'adaptateurs connectés.

## 12. Caractéristiques techniques

Spécifications système	
Type	Description
Nom produit	OP600-1S PLUG
Standards LAN	IEEE 802.3, IEEE802.3u, HomePlug AV 2.1, HomePlug AV 2, Home-Plug AV
Débit	600Mb/s
Taux de transmission	Plus de 95Mb/s effectifs
Modulation	(QAM 8/16/64/256/1024/4096) - QPSK - BPSK - ROBO
Bande de fréquence	1.8 – 86 MHz
Zone de couverture	Plus de 300 mètres
Cryptage	128 Bits de type AES
Nbrs de port RJ45	1 port
Système opérant	Windows 98 SE, Me, NT, 2000, XP, VISTA, SEVEN, 8,10, 11, MAC et Linux
Nombre de prises sur un même réseau	Plus de 16 prises
Spécifications matériel	
Type	Description
Interface	10/100 Mb/s port Ethernet avec MDI/MDI-X
Entrée alimentation	100 – 240 VAC 50/60Hz
LEDs	3 au total (Alimentation/Ethernet/Appairage)
Spécifications physiques	
Type	Description
Dimensions	114 x 57 x 31 mm
Poids/unité	184g / unité
Spécifications environnement	
Type	Description
Température	0 – 40°C
Humidité relative	10 – 95% RH

# GR O U P E N O R M A N D



Société NORMAND OPTEX  
117 Bld Eugène Thomas  
62110 Hénin-Beaumont  
<https://www.groupe-normand.com>

