

# NOTICE D'INSTALLATION

## POUR PANNEAUX MURAUX

### PANNEAUX COLORS en aluminium composite

Les panneaux matériaux composites COLORS sont constitués d'un noyau en polyéthylène et de 2 couches de surface en aluminium collées sous haute pression. Ils sont ultra résistants à l'eau car totalement étanches et imputrescibles. Chaque panneau mesure 3mm d'épaisseur. Trois types de profilés sont disponibles pour répondre aux différentes configurations d'installation: profils de FINITION, profils en ANGLE, et profils de JONCTION.



#### **A lire obligatoirement avant installation**



1/ Les produits AURLANE sont garantis 2 ans pièces uniquement. La pose des produits n'étant pas effectuée par nos soins, aucune garantie main d'œuvre ne sera appliquée par AURLANE. Pour garantir un fonctionnement optimal, il est indispensable d'effectuer le montage en respectant les instructions de la notice de montage.

La garantie exclue les dégâts causés par le transport, causés lors du montage, lors de manipulation ou par l'utilisation de produits d'entretien non appropriés.

Ce produit doit être installé par une entreprise qualifiée afin d'éviter tout risque de malfaçon. Notre société décline toute responsabilité dans le cas où il serait installé par du personnel non qualifié.

En cas de défaut de fabrication avéré ou de casse, ces éléments peuvent être commandés au distributeur ayant vendu ce produit, cependant en aucun cas la main d'œuvre relative à un remplacement de la pièce ne sera prise en charge par AURLANE.

2/ Il est indispensable de vérifier l'état de chacun des éléments au déballage. Aucune réclamation relative à la qualité du produit ne sera prise en compte passé un délai de 07 jours après l'achat du produit.

- IMPORTANT: Du fait du procédé de fabrication des panneaux COLORS, de très légères rayures peuvent apparaître jusqu'à une longueur totale de 150mm ainsi que des micro bulles de 0,75mm, et des variations de couleurs peuvent être observées selon les conditions d'éclairage. Ces 3 cas ne peuvent pas faire l'objet de réclamation. Si malgré tout, vous aviez une raison de faire une réclamation, une distance de contrôle de 1,5m est à prendre en compte dans des conditions d'éclairage normale.

3/ Stockage: Les panneaux doivent être idéalement entreposés à plat. Si vous ne pouvez pas le stocker horizontalement, posez le panneau sur la longueur à 80° maximum contre un mur. Les déformations dues à un mauvais stockage ne rentreront pas dans le cadre de la garantie.

#### 4/ Conditions de pose et support

Il est important que la baignoire ou le receveur de douche soit déjà complètement installé avant la mise en place des panneaux. En aucun cas la baignoire ou le receveur de douche ne doit être installé après le montage des panneaux.

Les panneaux peuvent être fixés sur la plupart des surfaces, y compris les carrelages, le béton, ciment, le plâtre, l'aggloméré. Quelque soit la surface, il est important que les murs soient réguliers et en bon état. Il est important aussi de choisir la colle adaptée à la surface de pose.

Le support (mur) doit être parfaitement hydrofugé contre l'eau courante. Sur les surfaces brutes, il est conseillé d'appliquer une peinture hydrofuge pour préparer le support.

Les panneaux COLORS et HOMESTONE ne conviennent pas à une pose sur support courbé.

#### 5/ Nettoyage

Entretien: Aurlane préconise un nettoyage régulier et l'utilisation après chaque douche d'une raclette.

Pour le nettoyage, utiliser un chiffon doux (à microfibres) avec de l'eau chaude et un savon doux type liquide vaisselle.

N'utilisez pas de brosses ou éponges abrasives.

Attention à ne pas utiliser d'agents de nettoyage contenant de l'acétone, du chlore, chloroforme, benzène, ammoniac, térébenthine, soude caustique, xylène, méthane dichlorique, acétate amylique, acide acétique éthylique, acétate butylique, glycol, crésol/phénol, solvant chloré avec halogène, alcool méthylique-éthylique ou de l'eau de javel.

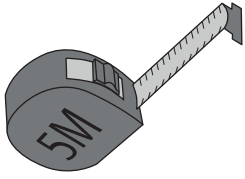
L'utilisation de détergents avec un PH inférieur à 3 ou supérieur à 10 entraînera la détérioration des profilés et ces défauts ne pourront être pris sous garantie.

Toute utilisation d'un tel produit entraînerait automatiquement une détérioration rapide des éléments profilés et éléments chromés

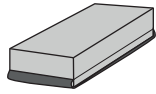
# NOTICE D'INSTALLATION

## POUR PANNEAUX MURAUX

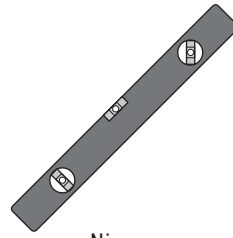
### - LES OUTILS NECESSAIRES



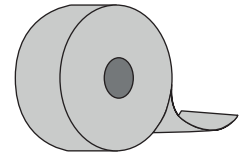
mètre  
de  
mesure



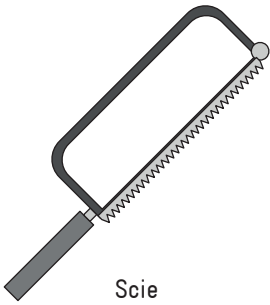
Cale  
de  
ponçage



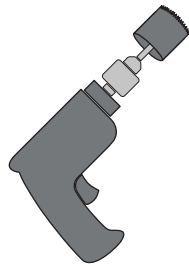
Niveau  
à  
bulle



Adhésif double  
face 1mm



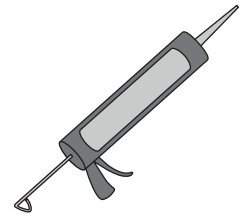
Scie  
à  
métaux



Perceuse  
/  
Visseuse  
(scie cloche  
pour métal)



Meuleuse ou Scie  
circulaire  
(disque diamant  
pour métal)



Silicone  
ou  
Colle Mastic PU

### - 1. PRÉPARER LE MUR

Le mur doit être d'aplomb, portant, sec, propre, lisse et au préalable imperméabilisé (Hydrofugé)

Si le mur n'est pas d'aplomb il vous sera difficile d'emboîter les profilés d'angle

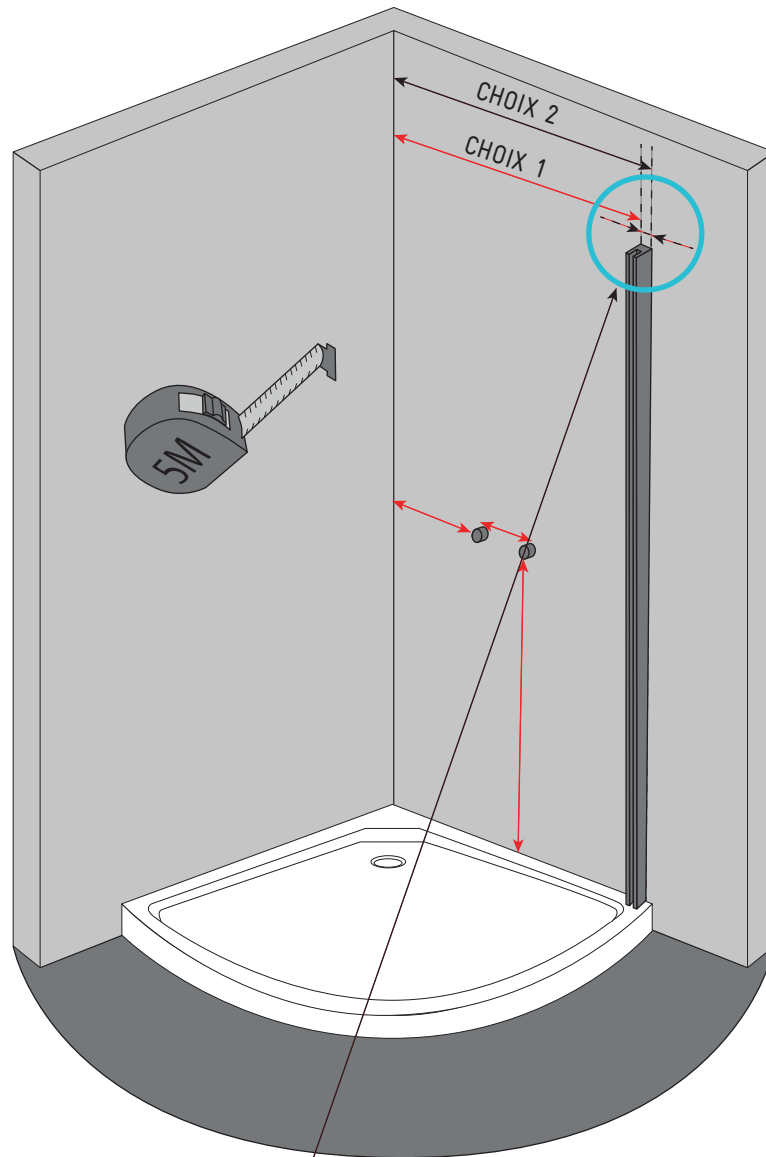


# NOTICE D'INSTALLATION

## POUR PANNEAUX MURAUX

### - 2. PRENDRE LES MESURES

- Largeur du receveur / bac de douche
- Positionnement de la robinetterie
- Diamètre des trous
- Choisir le type de pose



#### CHOIX 1

Panneau

Profilé  
de finition  
du panneau

Paroi de  
douche

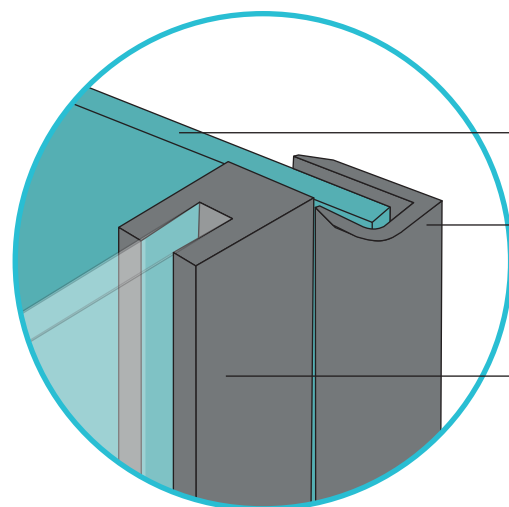
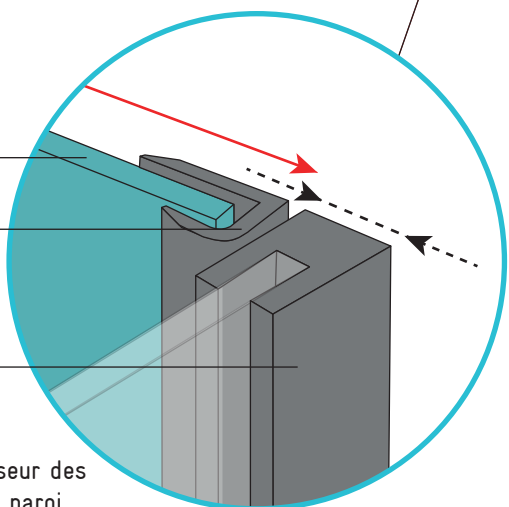
Déduire l'épaisseur des  
montants de la paroi  
pour la largeur du panneau

#### CHOIX 2

Panneau

Profilé  
de finition  
du panneau

Paroi de  
douche

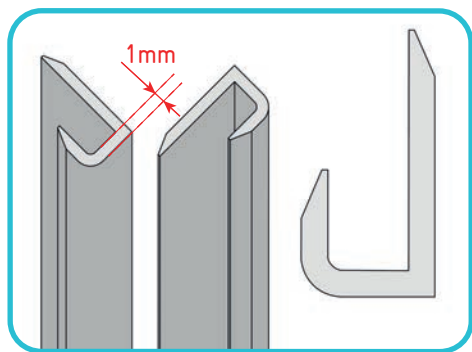


# NOTICE D'INSTALLATION

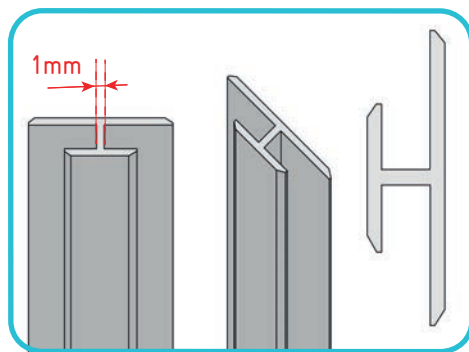
## POUR PANNEAUX MURAUX

### - 3. DÉFINIR LES DIMENSIONS DE COUPE DE PANNEAUX

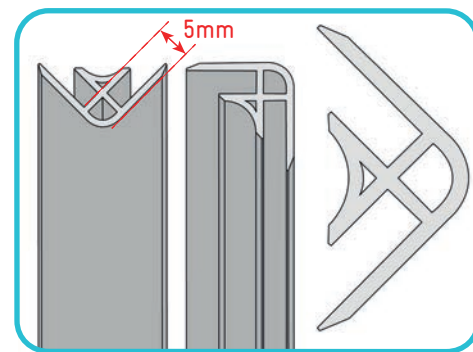
- En fonction des épaisseurs des profilés et du choix de pose.



Profilé de finition

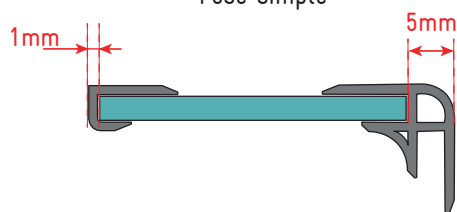


Profilé de jonction

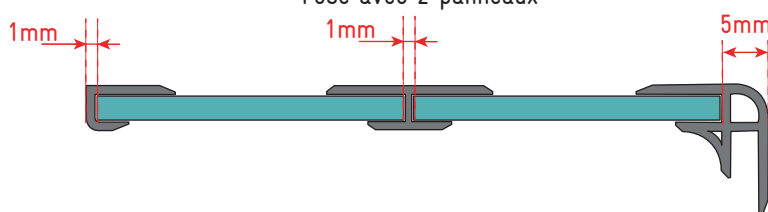


Profilé d'angle

- Pose simple

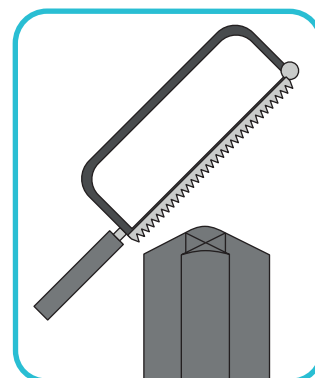


- Pose avec 2 panneaux

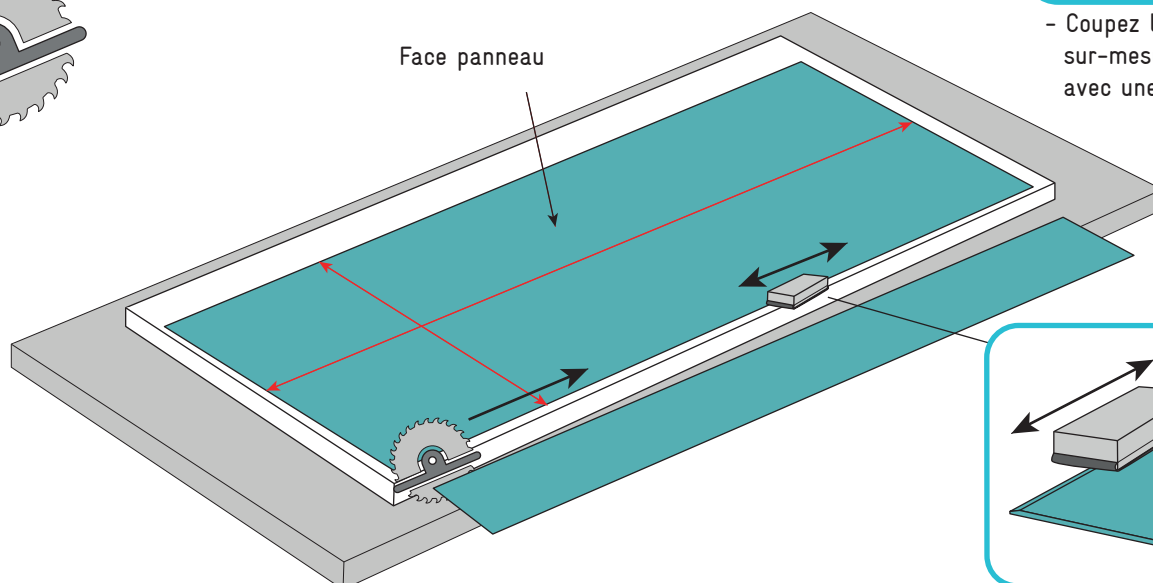


### - 4. DÉCOUPE DES PANNEAUX ET PROFILÉS (si besoin)

- Prenez bien les mesures (n'oubliez pas de déduire l'épaisseur des profilés si nécessaire)
- Évitez les vibrations lors de la découpe
- Vos outils doivent être parfaitement affûtés, lames adaptées à la découpe / perçage des métaux
- Nos conseils :
  - Posez les panneaux sur une table
  - Ne retirez pas le film de protection



- Coupez les profilés sur-mesures si besoin avec une scie à métaux



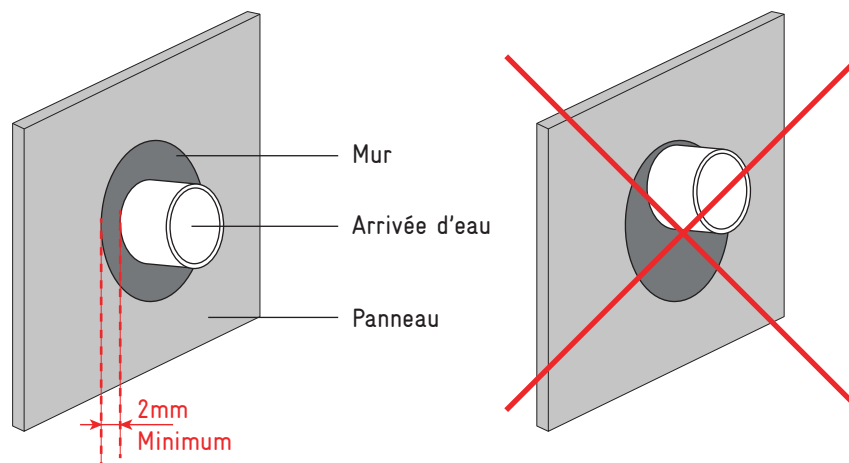
- Ébavurez après découpe

# NOTICE D'INSTALLATION

## POUR PANNEAUX MURAUX

### - 5. PERÇAGE DES PANNEAUX

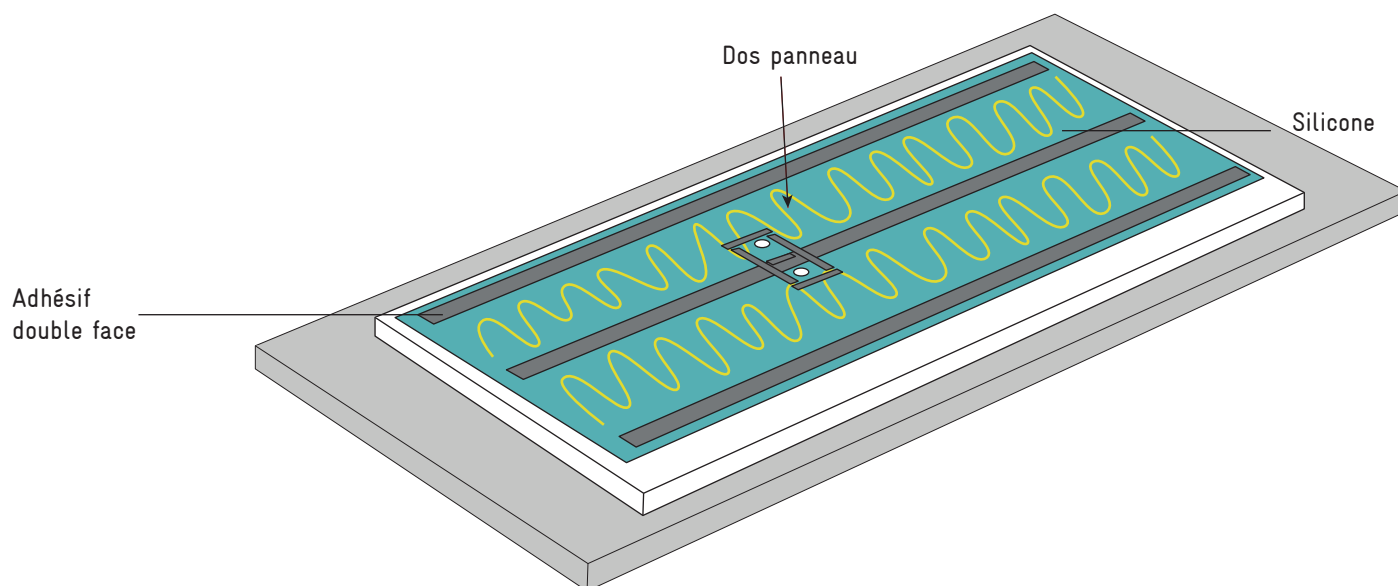
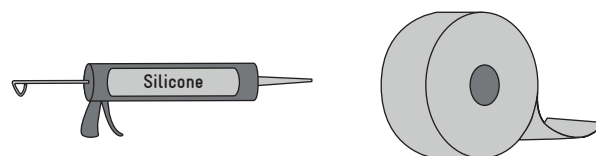
- Mesurez 2mm supplémentaires pour tous les trous afin d'éviter d'éventuelles tensions.



- Une fois les découpes effectuées, vérifiez les dimensions puis retirez le film de protection.

### - 6. MONTAGE DES PANNEAUX

- Avant la fixation définitive des panneaux, tester la pose en les présentant sur le mur avec les profilés
- Retirer le film protecteur sur les bords du panneau (pour les panneaux aluminium)
- Emboitez les profilés en les siliconant
- Coller le scotch double face (si besoin)
- Mettez du silicone sur le panneau



# NOTICE D'INSTALLATION

## POUR PANNEAUX MURAUX

- Décollez le ruban adhésif
- Positionnez les panneaux sur les murs et utilisez des cales 2mm pour le jointage avec le bac à douche
- Laissez sécher 24h avant utilisation

