

NOTICE D'INSTALLATION

POUR PANNEAUX MURAUX

PANNEAUX HOMESTONE

Les panneaux matériaux composites HOMESTONE sont constitués d'une fine feuille de pierre (ardoise ou mica selon les modèles). Cette strate est renforcée avec de la résine polyester et de la fibre de verre.

Ils sont ultra résistants à l'eau car totalement étanches et imputrescibles. Chaque panneau mesure entre 2 et 3mm d'épaisseur suivant l'épaisseur de la couche de pierre. Trois types de profilés sont disponibles pour répondre aux différentes configurations d'installation: profilés de FINITION, profilés en ANGLE, et profilés de JONCTION.



A lire obligatoirement avant installation



1/ Les produits AURLANE sont garantis 2 ans pièces uniquement. La pose des produits n'étant pas effectuée par nos soins, aucune garantie main d'œuvre ne sera appliquée par AURLANE.
Pour garantir un fonctionnement optimal, il est indispensable d'effectuer le montage en respectant les instructions de la notice de montage. La garantie exclue les dégâts causés par le transport, lors du montage ou lors de manipulation ou par l'utilisation de produits d'entretien non appropriés. Ce produit doit être installé par une entreprise qualifiée afin d'éviter tout risque de malfaçon. Notre société décline toute responsabilité dans le cas où il serait installé par du personnel non qualifié.
En cas de défaut de fabrication avéré ou de casse, ces éléments peuvent être commandés au distributeur ayant vendu ce produit, cependant en aucun cas la main d'œuvre relative à un remplacement de la pièce ne sera prise en charge par AURLANE.

2/ Il est indispensable de vérifier l'état de chacun des éléments au déballage. Aucune réclamation relative à la qualité du produit ne sera prise en compte passé un délai de 07 jours après l'achat du produit.

De part sa conception en pierre naturelle, les panneaux HOMESTONE peuvent présenter des variations de teinte en surface. De même, il est possible, comme pour tous produits en pierre naturelle, que de fines strates de pierres se détachent sans remettre en cause pour autant la conformité du produit, Ces différents cas ne peuvent pas faire l'objet de réclamation.

3/ Stockage: Les panneaux doivent être idéalement entreposés à plat.

La résine composant le panneau peut se contracter à température inférieure à 20°C, il est donc conseillé avant la pose de laisser le panneau reprendre sa forme en le stockant 24h déroulé à plat, à température minimale de 20°C.

Si la température est inférieure, il peut être nécessaire de laisser le panneau à plat plusieurs jours, voire de le presser légèrement.

4/ Conditions de pose et support

Il est important que la baignoire ou le receveur de douche soit déjà complètement installé avant la mise en place des panneaux. En aucun cas la baignoire ou le receveur de douche ne doit être installé après le montage de panneaux. Les panneaux peuvent être fixés sur la plupart des surfaces, y compris les carrelages, le béton, ciment, le plâtre, l'aggloméré. Quelque soit la surface, il est important que les murs soient réguliers et en bon état. Il est important aussi de choisir la colle adaptée à la surface de pose. Le support (mur) doit être parfaitement hydrofugé contre l'eau courante. Sur les surfaces brutes, il est conseillé d'appliquer une peinture hydrofuge pour préparer le support.

Les panneaux HOMESTONE ne conviennent pas à une pose sur support courbé.

Notez que la pierre est un matériau naturel dont la surface n'est pas parfaitement lisse, l'épaisseur peut donc varier de quelques mm, et il est parfois nécessaire de polir les bords pour permettre d'insérer le panneau dans le profilé.

Imperméabilité et résistance: La structure en polyester confère au panneau une très bonne imperméabilité, toutefois il est conseillé de protéger la surface de la pierre du fait de sa porosité naturelle comme on le ferait pour une pierre classique, posée en zone humide.

Nous préconisons donc l'application d'un produit hydrofuge imperméabilisant sur toute la surface de la pierre pour garantir sa tenue dans le temps, comme pour tout matériau en pierre naturelle.

5/ Nettoyage

- Pour le nettoyage, utiliser un chiffon doux (à microfibres) avec de l'eau chaude et un savon doux type liquide vaisselle. N'utilisez pas de brosses ou éponges abrasives. Attention à ne pas utiliser d'agents de nettoyage contenant de l'acétone, du chlore, chloroforme, benzène, ammoniac, térbenthine, soude caustique, xylène, méthane dichlorique, acétate amylique, acide acétique éthylique, acétate butylique, glycol, crésol/phénol, solvant chloré avec halogène, alcool méthylique-éthylique ou de l'eau ammoniaquée (eau de javel). L'utilisation de détergents avec un PH inférieur à 3 ou supérieur à 10 entraînera la détérioration des profilés et ces défauts ne pourront être pris sous garantie.

Toute utilisation d'un tel produit entraînerait automatiquement une détérioration rapide des éléments profilés et éléments chromés.

INSTALLATION INSTRUCTIONS

FOR WALL PANELS

HOMESTONE PANELS

HOMESTONE composite panels are formed from a thin stone sheet (slate or mica depending on the model). This layer is reinforced with polyester resin and glass fibre.

They are ultra water-resistant being completely waterproof and rot-proof. Each panel is between 2 mm and 3 mm thick depending on the thickness of the stone layer. Three profile types are available to meet all installation configurations: EDGE profiles, CORNER profiles and JUNCTION profiles.



This MUST be read before installation.



1/ AURLANE products are under a parts only 2-year warranty. Since installation of the products is not carried out by us, AURLANE does not offer any workmanship warranty.

To ensure optimal performance, it is essential that installation is carried out in compliance with the installation instructions. The warranty excludes transportation damage, damage occurring during installation or handling, and damage due to use of inappropriate cleaning products. This product must be installed by a qualified installer to prevent any risk of poor workmanship. Our company cannot be held liable if the product is installed by unqualified personnel.

In the case of an established manufacturing defect or breakage, these components can be ordered from the distributor which sold the product. However, AURLANE shall not under any circumstances be responsible for the labour involved in replacing the component.

2/ It is essential to check the condition of each component on unpacking. We will not consider any claim or complaint relating to product quality if made after the 7-day period following purchase of the product.

Due to the natural stone design, HOMESTONE panels may exhibit surface colour variations.

Similarly, as with all natural stone products, it is possible that thin slivers of stone may become detached without any adverse effect whatsoever on product conformity.

These various cases cannot be the subject of a claim or complaint.

3/ Storage: The panels should ideally be stored flat.

The resin forming part of the panel can contract at temperatures lower than 20°C. Therefore, prior to installation, we recommend allowing the panel to return to its original form by keeping it laid out flat for 24 hours at a minimum temperature of 20°C. If the temperature is lower than this, it may be necessary to leave the panel laid flat for several days, or to lightly weight it down.

4/ Installation and substrate conditions

It is important that the bathtub or shower tray is already fully installed before positioning the panels.

Under no circumstances must the bathtub or shower tray be installed after installation of the panels. The panels can be fixed to most surfaces, including tiles, concrete, cement, plaster and particle board. For all surface types, it is important that the walls are even and in good condition. It is also important to choose an adhesive suitable for the laying surface. The substrate (the wall) must be completely waterproof under running water conditions. On bare surfaces we recommend applying a waterproof paint to prepare the substrate.

HOMESTONE panels are not suitable for laying on a curved substrate.

Note that stone is a natural material the surface of which is not perfectly smooth. The thickness can therefore vary by a few mm and it is sometimes necessary to lightly sand the edges to be able to insert the panel into the profile.

Impermeability and resistance: The polyester structure gives the panel very good impermeability. However it is advisable to protect the stone surface because of its natural porosity, as would be necessary for conventional stone laid in wet areas. We therefore recommend application of a waterproofing product providing impermeability over all of the stone surface to ensure its resistance over time, as for any natural stone product.

5/ Cleaning

- Clean using a soft cloth (microfibre) with hot water and a mild soap (washing-up liquid).

Do not use brushes or abrasive sponges. Take care not to use cleaning agents containing acetone, chlorine, chloroform, benzene, ammonia, turpentine, caustic soda, xylene, dichloromethane, amyl acetate, ethyl acetate, butyl acetate, glycol, cresol/phenol, halogenated chlorinated solvent, methyl/ethyl alcohol or ammonia liquor (bleach). Use of detergents with a pH level under 3 or over 10 will damage the profiles; these defects cannot be covered under the warranty.

Any use of such a product would automatically lead to rapid deterioration of the profile components and chrome components.

PLAATINGSINSTRUCTIES

VOOR WANDPANELEN

HOMESTONE PANELEN

HOMESTONE composietpanelen bestaan uit een dun steenblad (lesteen of mica, afhankelijk van het model). Deze kernlaag is versterkt met polyesterhars en glasvezel.

De panelen zijn 100% waterafstotend en rotbestendig en dus uitstekend geschikt voor vochtige ruimten. Elk paneel is tussen 2 en 3 mm dik afhankelijk van de steenlaagdikte. Er zijn drie soorten profielen beschikbaar voor diverse plaatsingsscenario's: dekprofielen, hoekprofielen en verbindingsprofielen.



Lees deze instructies aandachtig voordat u het product plaatst.



1. Op de producten van AURLANE wordt twee (2) jaar garantie verleend, zij het alleen wat onderdelen betreft. Wanneer de producten niet door ons worden geplaatst, verleent AURLANE geen enkele garantie op arbeidsloon. Om een optimale werking te waarborgen, is het van essentieel belang de panelen volgens de plaatsingsinstructies aan te brengen. De garantie is niet van toepassing op transportschade, noch op schade die ontstaat bij plaatsing en hantering of door het gebruik van ongeschikte onderhoudsproducten. Laat dit product plaatsen door een daartoe gekwalificeerd bedrijf om elk risico op gebrekkige uitvoering uit te sluiten. Wij wijzen elke verantwoordelijkheid af indien het product door niet daartoe gekwalificeerd personeel wordt geplaatst.

In geval van bewezen fabricagefout of materiaalbreuk kunt u deze onderdelen bestellen bij de verdeler die het product heeft verkocht. AURLANE neemt echter in geen geval de arbeidskosten op zich om het onderdeel te vervangen.

2. Controleer bij het uitpakken altijd of alle onderdelen in goede staat verkeren. Wij aanvaarden geen klachten over de productkwaliteit die meer dan zeven (7) dagen na de aankoopdatum worden ingediend.

HOMESTONE panelen zijn vervaardigd uit natuursteen, wat wil zeggen dat de oppervlaktekleur lichte afwijkingen kan vertonen. Net als bij alle producten uit natuursteen is het mogelijk dat fijne steenlagen loskomen zonder evenwel de conformiteit van het product in het gedrang te brengen.

Voor dergelijke gevallen worden geen klachten door ons aanvaard.

3. Opslag: De panelen worden het best horizontaal (plat) opgeslagen.

Bij temperaturen beneden 20°C kan het harsmateriaal waaruit het paneel samengesteld is krimpen. Daarom wordt aangeraden vóór het plaatsen het losse paneel 24 uur plat op te slaan bij een temperatuur van minstens 20°C zodat dit weer zijn juiste vorm kan aannemen.

Bij lagere temperaturen moet u het paneel zo nodig meerdere dagen plat opslaan en er zelfs lichte druk op uitoefenen.

4. Plaatsingsomstandigheden en staat van de ondergrond

Zorg ervoor dat de badkuip en douchebak al volledig geïnstalleerd zijn voordat u de panelen aanbrengt. De badkuip en douchebak mogen in geen geval na het aanbrengen van de panelen worden geïnstalleerd. De panelen kunnen aan de meeste ondergronden worden vastgemaakt, ook tegelwerk, beton, cement, pleister en hardboard. De muur moet hoe dan ook een regelmatig oppervlak hebben en in goede staat verkeren. Van even groot belang is het een lijm te kiezen die geschikt is voor de ondergrond waarop u de panelen aanbrengt. De ondergrond (muur) moet volledig vochtwerend worden gemaakt zodat die bestand is tegen stromend water. Aangeraden wordt op ruwe oppervlakken de ondergrond voor te behandelen met waterafstotende verf.

HOMESTONE panelen zijn alleen geschikt voor plaatsing op een platte ondergrond.

Houd ermee rekening dat steen een natuurlijk materiaal is dat geen volkomen glad oppervlak heeft, wat wil zeggen dat de dikte enkele millimeters kan verschillen. Daarom kan het soms nodig zijn de randen te polijsten om het paneel in het profiel te kunnen steken.

Waterdichtheid en sterkte: Het paneel is opgebouwd uit polyester en biedt dan ook een uitstekende waterdichtheid. Niettemin wordt bij plaatsing in vochtige ruimten aangeraden het steenoppervlak te beschermen in verband met de natuurlijke poreusheid, net als bij gewone steen.

Bijgevolg adviseren wij om, net als voor elk materiaal uit natuursteen, een waterafstotend product aan te brengen om het steenmateriaal over het volledige oppervlak vochtwerend te maken en zo de duurzaamheid te vergroten.

5. Reinigen

- Gebruik om het paneel te reinigen een zachte (microvezel)doek met warm water en zachte zeep (bv. een afwasmiddel). Reinig het paneel nooit met een schuurborstel of schuurspons. Let op! Gebruik nooit reinigingsproducten die de volgende stoffen bevatten: aceton, chloor, chloroform, benzine, ammoniak, terpentijn, natroloog (bijtende soda), xyleen, dichloormethaan (methylchloride), amylacetaat (thinner), ethylazijnzuur, butylacetaat, glycol, cresol/fenol, gechloteerd oplosmiddel met halogeen, (m)ethylalcohol ((m)ethanol) en ammoniakwater (bleekwater). Het gebruik van detergentia (reinigingsmiddelen) met een pH-waarde kleiner dan 3 of groter dan 10 kan de profielen beschadigen. Deze schade valt niet onder de garantie.

Wanneer u dergelijke producten gebruikt, zal de kwaliteit van de geprofileerde en verchromde onderdelen snel achteruitgaan.

MANUAL DE INSTALACIÓN

PARA PANELES DE PARED

PANELES HOMESTONE

Los paneles HOMESTONE de materiales compuestos están formados por una fina lámina de piedra (pizarra o mica, según el modelo). Este estrato presenta un refuerzo de resina de poliéster y fibra de vidrio. Son altamente resistentes al agua, ya que son totalmente estancos e imputrescibles. Cada panel tiene entre 2 y 3 mm de grosor, más el grosor de la capa de piedra. Ofrecemos tres tipos de perfiles que responden a posibilidades de instalación distintas: perfiles de ACABADO, perfiles ANGULARES y perfiles de UNIÓN.



Leer obligatoriamente antes de la instalación



1/ Los productos AURLANE presentan 2 años de garantía únicamente en las piezas. AURLANE no ofrece garantía alguna por mano de obra a aquellas instalaciones de productos no realizadas por nosotros.

Para garantizar el funcionamiento óptimo, es imprescindible realizar el montaje siguiendo las instrucciones del manual de instalación. La garantía no cubre los daños ocasionados por el transporte, durante el montaje o la manipulación ni por el uso de productos de mantenimiento inadecuados. La instalación de este producto debe llevarla a cabo una empresa cualificada para así evitar todo riesgo de errores. Nuestra empresa rechaza toda responsabilidad por las instalaciones realizadas por personal no cualificado.

En caso de defecto de fabricación o de rotura, podrá pedir estos elementos al distribuidor que le haya vendido el producto. No obstante, en ningún caso AURLANE sufragará el coste de la mano de obra relativa a la sustitución de piezas.

2/ Es imprescindible comprobar el estado de cada uno de los elementos en el momento de desembalarlos. No se admitirá ninguna reclamación relativa a la calidad del producto pasados 7 días desde la fecha de compra.

Debido a su diseño de piedra natural, los paneles HOMESTONE pueden presentar cambios en el tono de la superficie.

Asimismo, como también sucede con todos los productos de piedra natural, es posible que se desprendan finos estratos de piedra sin que ello constituya merma alguna de la conformidad del producto.

Estas diferencias no podrán ser objeto de reclamación.

3/ Almacenamiento: preferiblemente, los paneles han de almacenarse en posición horizontal.

El componente de resina del panel puede contraerse a temperaturas inferiores a los 20 °C. Por ello, se recomienda dejar que el panel recupere su forma almacenándolo 24 horas seguidas en horizontal antes de la instalación y a una temperatura mínima de 20 °C.

Si la temperatura es inferior, es posible que tenga que dejar el panel en horizontal varios días y hasta presionarlo levemente.

4/ Condiciones de instalación y soporte

Es importante que la bañera o el plato de ducha estén totalmente instalados antes de instalar los paneles. Bajo ningún concepto la bañera ni el plato de ducha se deben instalar tras el montaje de los paneles.

Los paneles se pueden fijar a la mayoría de superficies: azulejos, hormigón, cemento, yeso, aglomerado, entre otras.

Independientemente del tipo de superficie del que se trate, es importante que los muros sean uniformes y se encuentren en buen estado. También es importante elegir un adhesivo adecuado a la superficie de instalación. El soporte (muro) debe ser totalmente hidrófugo para así impedir la entrada de agua corriente. Se recomienda aplicar pintura hidrófuga en las superficies en bruto para preparar el soporte.

Los paneles HOMESTONE no son adecuados para su instalación en soportes curvados.

Tenga en cuenta que la piedra es un material natural cuya superficie no es completamente lisa. Por ello, puede que el grosor varíe unos milímetros y que tenga que pulir los bordes para poder introducir el panel en el perfil.

Impermeabilidad y resistencia: la estructura de poliéster confiere al panel una excelente impermeabilidad. No obstante, se recomienda proteger la superficie de la piedra debido a su porosidad natural, tal como se haría para una piedra clásica colocada en una zona húmeda.

Por tanto, recomendamos aplicar un producto hidrófugo e impermeabilizante en toda la superficie de la piedra para garantizar una larga vida útil, tal como se haría con cualquier material de piedra natural.

5/ Limpieza

- Para la limpieza, utilice un paño suave (de microfibras) con agua caliente y jabón suave (por ejemplo, líquido lavavajillas).

No utilice cepillos ni esponjas abrasivas. Tenga cuidado de no utilizar agentes de limpieza que contengan acetona, cloro, cloroformo, bencina, amoníaco, aguarrás, sosa cáustica, xileno, metano diclorado, acetato de amilo, ácido acético etílico, acetato de butilo, glicol, cresol/fenol, disolvente clorado con halógeno, alcohol metílico/etílico o agua amoniacal (lejía). El uso de detergentes cuyo PH sea menor que 3 o mayor que 10 provocará el deterioro de los perfiles y estos daños no están cubiertos por la garantía.

Todo uso de productos de este tipo tendrá como resultado el rápido deterioro de los elementos perfilados y cromados.

INSTALLATIONSHINWEISE

FÜR WANDPLATTEN

MODELL HOMESTONE

Die Verbundstoffplatten HOMESTONE bestehen aus einer dünnen Steinschicht (Schiefer oder Glimmer, je nach Modell). Diese Schicht ist mit Polyesterharz und Glasfaser verstärkt.

Die Platten sind äußerst wasserbeständig, vollkommen dicht und unverrottbar. Jede Platte ist je nach Steinschicht zwischen 2 und 3 mm dick. Es sind drei Profilarten erhältlich, die den verschiedenen Montagekonfigurationen entsprechen: ABSCHLUSSPROFILE, ECKPROFILE und ANSCHLUSSPROFILE.



Vor der Installierung unbedingt lesen



1/ Die Produkte von AURLANE haben eine 2-jährige Garantie, die nur für das Material gilt. Da die Produkte nicht von uns verlegt werden, gewährt AURLANE keine Garantie auf die Montage.

Um ein optimales Funktionieren zu gewährleisten, müssen bei der Montage unbedingt die Montagehinweise beachtet werden. Nicht in der Garantie inbegriffen sind Schäden, die während des Transports, der Montage, beim Hantieren oder bei Verwendung ungeeigneter Pflegeprodukte entstanden sind. Das Produkt muss von einem Fachunternehmen verlegt werden, um jedes Risiko unsachgemäßer Montage zu vermeiden. Unser Unternehmen lehnt jede Haftung ab, wenn das Produkt von unqualifiziertem Personal montiert wird.

Bei erwiesenen Fabrikationsfehlern oder Bruch können die Elemente beim Händler, der das Produkt verkauft hat, nachbestellt werden, wobei jedoch AURLANE in keinem Fall die Lohnkosten für den Austausch des Teils übernimmt.

2/ Beim Auspacken ist jedes einzelne Element auf seinen Zustand zu prüfen. Reklamationen in Bezug auf die Produktqualität werden bis spätestens 7 Tage nach Kauf des Produkts entgegen genommen.

Aufgrund der Beschaffenheit der HOMESTONE-Platten können oberflächliche Farbabweichungen auftreten.

Außerdem kann es wie bei allen Produkten aus Naturstein vorkommen, dass sich dünne Steinschichten lösen, ohne dass dies eine Qualitätsminderung darstellt.

In diesen Fällen sind Reklamationen unzulässig.

3/ Lagerung: Die Platten sollten im Idealfall liegend gelagert werden.

Das Harz, aus dem die Platte besteht, kann sich bei Temperaturen unter 20 °C zusammenziehen. Es wird daher empfohlen, die Platte 24 Stunden liegend bei einer Temperatur von mindestens 20 °C zu lagern, damit sie ihre Form wieder erlangt.

Bei niedrigeren Temperaturen kann es nötig sein, die Platte mehrere Tage lang liegen zu lassen und eventuell leicht zu pressen.

4/ Bedingungen für die Verlegung und Untergrund

Es ist wichtig, dass die Badewanne oder die Duschtasse vor der Verlegung der Platten bereits vollständig installiert ist.

Die Badewanne oder die Duschtasse darf keinesfalls nach der Montage der Platten installiert werden. Die Platten können auf den meisten Flächen befestigt werden wie Verfliegungen, Beton, Zement, Gips, Spanplatten. Unabhängig davon, um welchen Untergrund es sich handelt, müssen die Wände plan und in gutem Zustand sein. Wichtig ist es auch, den für den Untergrund geeigneten Kleber zu wählen. Der Untergrund (Wand) muss vollkommen dicht gegen fließendes Wasser sein. Es wird empfohlen, den Untergrund, sofern er nicht rau ist, mit einer wasserabweisenden Farbe zu streichen.

Die HOMESTONE-Platten sind nicht geeignet, auf gewölbten Flächen verlegt zu werden.

Beachten Sie, dass Stein ein natürliches Material ist, dessen Oberfläche nicht vollkommen glatt ist. Die Stärke kann daher um einige Millimeter schwanken, und manchmal ist es nötig, die Kanten abzuschleifen, um die Platte in das Profil schieben zu können.

Undurchlässigkeit und Beständigkeit: Die Polyesterstruktur verleiht der Platte eine sehr hohe Undurchlässigkeit. Es wird dennoch empfohlen, die Steinfläche aufgrund ihrer natürlichen Porosität zu schützen, wie jeden klassischen Stein in nasser Umgebung.

Wir empfehlen daher die Anwendung eines wasserabweisenden Anstrichs zur Abdichtung der gesamten Steinfläche, um wie bei jedem Naturstein ihre Langlebigkeit zu garantieren.

5/ Reinigung

- Zum Reinigen ein weiches Tuch (Mikrofaser) mit warmem Wasser und einem milden Reinigungsmittel wie einem Geschirrspülmittel verwenden.

Keine Bürsten oder Scheuerschwämme verwenden. Reinigungsmittel ohne Aceton, Chlor, Chloroform, Benzin, Ammoniak, Terpentin, Ätznatron, Ylöl, Dichlormethan, Amylacetat, Essigsäure, Butylacetat, Glykol, Kresol/Phenol, chlorierte Lösungsmittel mit Halogen, Methyl-Ethylalkohol oder Ammoniakwasser (Eau de Javel) verwenden. Reinigungsmittel mit einem pH-Wert unter 3 oder über 10 verursachen Schäden an den Profilen, die nicht von der Garantie gedeckt sind.

Jede Verwendung solcher Produkte führt automatisch zu einer raschen Beeinträchtigung der Profilelemente und der Chromteile.

MANUAL DE INSTALAÇÃO

PARA PAINÉIS DE PAREDE

PAINÉIS HOMESTONE

Os painéis de materiais compósitos HOMESTONE incluem uma fina folha de pedra (ardósia ou mica, consoante os modelos). Este estrato é reforçado com resina de poliéster e fibra de vidro.

São muito resistentes à água, uma vez que são totalmente estanques e imputrescíveis. Cada painel mede entre 2 e 3 mm de espessura, acompanhando a espessura da camada de pedra. Estão disponíveis em três tipos de perfis para responder às diferentes configurações de instalação: perfis de ACABAMENTO, perfis de ÂNGULO e perfis de JUNÇÃO.



Ler obrigatoriamente antes da instalação



1/ Os produtos AURLANE têm garantia de dois anos apenas para as peças. Quando os produtos não são instalados por nós, a AURLANE não pode oferecer qualquer garantia relativa à mão-de-obra.

Para garantir um funcionamento ótimo, é indispensável proceder à montagem em conformidade com as instruções no manual de montagem. A garantia exclui os desgastes causados pelo transporte, durante a montagem ou manuseamento e por uma utilização dos produtos sem uma manutenção correta. O produto deve ser instalado por uma empresa qualificada para evitar qualquer risco de falha. A nossa empresa rejeita qualquer responsabilidade em caso de instalação por pessoas não qualificadas. Em caso de defeito de fabrico comprovado ou de quebra, os elementos podem ser encomendados ao distribuidor que tenha vendido o produto, não obstante, a AURLANE não assume, em qualquer circunstância, o custo da mão-de-obra relativo a uma substituição.

2/ É indispensável verificar o estado de cada um dos elementos no momento do desembalo. Nenhuma reclamação relativa à qualidade do produto será tomada em consideração num período superior a sete (7) dias após a compra.

Devido ao fabrico em pedra natural, os painéis HOMESTONE podem apresentar variações na cor da superfície.

Além disso, e tal como acontece com todos os produtos em pedra natural, é possível que pequenos pedaços de pedra se desprendam sem colocar em causa a conformidade do produto.

Estas diferenças não podem ser objeto de reclamação.

3/ Armazenamento: Idealmente, os painéis devem ser guardados sobre uma superfície plana.

A resina que compõe o painel pode contrair-se a uma temperatura inferior a 20 °C. Para recuperar a forma antes da instalação, recomenda-se que o painel seja desenrolado e deixado plano durante 24 horas, a uma temperatura mínima de 20 °C.

Se a temperatura for inferior, pode ser necessário deixar o painel plano durante vários dias ou mesmo pressioná-lo ligeiramente.

4/ Condições de instalação e suporte

É importante que a banheira ou a base do duche já estejam totalmente instaladas antes da instalação dos painéis. A banheira ou a base do duche não devem ser instaladas após a montagem dos painéis em nenhuma circunstância. Os painéis podem ser fixados sobre a maioria das superfícies, incluindo ladrilhos, betão, cimento, gesso ou aglomerado. Independentemente da superfície, é importante que as paredes estejam regulares e em bom estado. É igualmente importante escolher uma cola adaptada à superfície de instalação. O suporte (parede) deve ser totalmente hidrófugo contra a água corrente. Nas superfícies em bruto, recomenda-se a aplicação de um primário hidrófugo para preparar o suporte.

Os painéis HOMESTONE não são recomendados para instalação em suportes curvados.

Note-se que a pedra é um material natural cuja superfície não é perfeitamente lisa. Por este motivo, a espessura pode variar alguns mm e, por vezes, é necessário polir os bordos para inserir os painéis no perfil.

Impermeabilidade e resistência: A estrutura em poliéster confere uma impermeabilidade muito boa aos painéis, todavia, e devido à sua porosidade natural recomenda-se proteger a superfície da pedra, tal como se faz como uma pedra clássica instalada em zonas húmidas.

Recomendamos, portanto, a aplicação de um produto hidrófugo impermeabilizante sobre toda a superfície da pedra para garantir a sua resistência ao longo do tempo, tal como é feito nos materiais de pedra natural.

5/ Limpeza

- Para limpar, utilizar um pano macio (com microfibras) com água quente e um detergente suave, tipo o líquido para lavar louça. Não utilizar escovas nem esponjas abrasivas. Atenção para não utilizar agentes de limpeza que contenham acetona, cloro, clorofórmio, benzina, amoníaco, terebentina, soda cáustica, xileno, diclorometano, acetato amílico, ácido acético etílico, acetado butílico, glicol, cresol/fenol, solvente clorado com halogéneo, álcool metílico-etílico ou água amoniacal (lixívia). A utilização de detergentes com um PH inferior a 3 ou superior a 10 provoca a destruição dos perfis e estes defeitos não são abrangidos pela garantia.

Qualquer utilização de tais produtos provoca, automaticamente, uma deterioração rápida dos elementos perfilados e dos elementos cromados.

MANUALE DI INSTALLAZIONE

PER PANNELLI MURALI

PANNELLI HOMESTONE

I pannelli HOMESTONE sono costituiti da un sottile foglio di pietra (ardesia o mica a seconda dei modelli). Questo strato è rinforzato con resina poliestere e fibra di vetro. Sono estremamente resistenti all'acqua in quanto completamente impermeabili e imputrescibili. Ogni pannello ha uno spessore compreso tra 2 e 3 mm, a seconda dello spessore dello strato di pietra. Sono disponibili tre tipi di profili per rispondere alle diverse configurazioni di installazione: profili di FINITURA, profili ANGOLARI e profili di GUINZIONE.

 **Da leggere obbligatoriamente prima dell'installazione** 

1/ I prodotti AURLANE sono garantiti per 2 anni solo per le parti. Poiché l'installazione dei prodotti non viene effettuata da noi, AURLANE non fornirà alcuna garanzia sulla manodopera. Per garantire un funzionamento ottimale, è indispensabile effettuare il montaggio seguendo le istruzioni della "notice de montage". La garanzia esclude danni causati dal trasporto, durante il montaggio o la manipolazione o dall'uso di prodotti per la pulizia non appropriati. Questo prodotto deve essere installato da un'azienda qualificata per evitare qualsiasi rischio di imperfezioni. La nostra azienda declina ogni responsabilità nel caso in cui venga installato da personale non qualificato. In caso di difetto di fabbricazione accertato o di rottura, questi elementi possono essere ordinati presso il distributore che ha venduto questo prodotto, tuttavia in nessun caso la manodopera relativa alla sostituzione del pezzo sarà coperta da AURLANE.

2/ È indispensabile verificare lo stato di ciascun elemento al momento dello sballaggio. Nessuna reclamazione riguardante la qualità del prodotto sarà presa in considerazione dopo un periodo di 07 giorni dall'acquisto del prodotto. A causa della sua struttura in pietra naturale, i pannelli HOMESTONE possono presentare variazioni di tonalità in superficie. Allo stesso modo, è possibile, come per tutti i prodotti in pietra naturale, che sottili strati di pietra si stacchino senza mettere in discussione la conformità del prodotto. Questi diversi casi non possono essere oggetto di reclamo.

3/ Stockaggio: I pannelli devono essere idealmente conservati in posizione orizzontale. La resina che compone il pannello può contrarsi a temperature inferiori a 20°C, quindi è consigliabile prima dell'installazione lasciare il pannello a riprendere la sua forma conservandolo srotolato e in posizione orizzontale per 24 ore a una temperatura minima di 20°C. Se la temperatura è inferiore, potrebbe essere necessario lasciare il pannello in posizione orizzontale per diversi giorni o premere leggermente sopra di esso.

4/ Condizioni di montaggio e supporto: È importante che la vasca da bagno o il piatto doccia siano già completamente installati prima di posare i pannelli. In nessun caso la vasca da bagno o il piatto doccia devono essere installati dopo il montaggio dei pannelli. I pannelli possono essere fissati sulla maggior parte delle superfici, compresi piastrelle, cemento, intonaco e agglomerato. Indipendentemente dalla superficie, è importante che le pareti siano regolari e in buone condizioni. È inoltre importante scegliere la colla adatta alla superficie di installazione. Il supporto (parete) deve essere perfettamente impermeabile all'acqua corrente. Sulle superfici grezze, è consigliabile applicare una vernice idrorepellente per preparare il supporto. I pannelli HOMESTONE non sono adatti per un'installazione su supporto curvo. Si noti che la pietra è un materiale naturale il cui superficie non è perfettamente liscia, quindi lo spessore può variare di alcuni millimetri e talvolta è necessario lucidare i bordi per consentire l'inserimento del pannello nel profilo.

Impermeabilità e resistenza: La struttura in poliestere conferisce al pannello un'ottima impermeabilità, tuttavia è consigliabile proteggere la superficie in pietra a causa della sua porosità naturale, come si farebbe per una pietra tradizionale posata in una zona umida. Pertanto, raccomandiamo l'applicazione di un prodotto idrorepellente impermeabilizzante su tutta la superficie in pietra per garantire la sua durata nel tempo, come per qualsiasi materiale in pietra naturale.

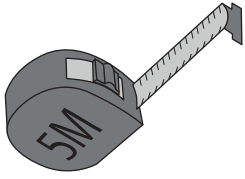
5/ Pulizia e manutenzione: Aurlane consiglia una pulizia regolare e l'utilizzo di una spatola dopo ogni doccia. Per la pulizia, utilizzare un panno morbido (in microfibra) con acqua calda e un sapone delicato come detersivo per piatti liquido. Non utilizzare spazzole o spugne abrasive. Attenzione a non utilizzare prodotti per la pulizia contenenti acetone, cloro, cloroformio, benzina, ammoniaca, trementina, soda caustica, xilene, diclorometano, acetato di amile, acido acetico etilico, acetato butirrico, glicole, cresolo/ fenolo, solventi clorurati con alogeni, alcol metilico-etilico o candeggina. L'uso di detersivi con un pH inferiore a 3 o superiore a 10 comporterà la rottura dei profili e questi difetti non saranno coperti dalla garanzia. L'uso di un tale prodotto comporterebbe automaticamente una rapida degradazione degli elementi profilati e cromati.

Qualquer utilização de tais produtos provoca, automaticamente, uma deterioração rápida dos elementos perfilados e dos elementos cromados.

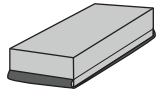
NOTICE D'INSTALLATION

POUR PANNEAUX MURAUX

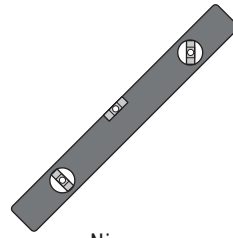
- LES OUTILS NECESSAIRES



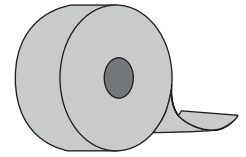
mètre
de
mesure



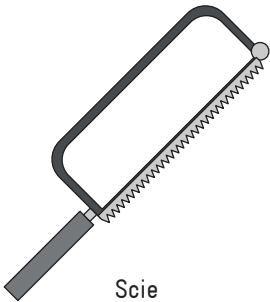
Cale
de
ponçage



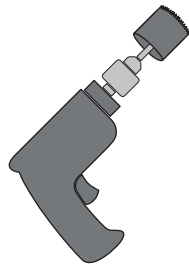
Niveau
à
bulle



Adhésif double
face 1mm



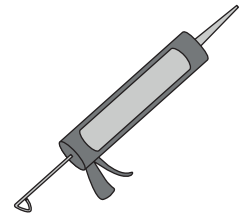
Scie
à
métaux



Perceuse
/
Visseuse
(scie cloche
pour métal)



Meuleuse ou Scie
circulaire
(disque diamant
pour métal)



Silicone
ou
Colle Mastic PU

- 1. PRÉPARER LE MUR

Le mur doit être d'aplomb, portant, sec, propre, lisse et au préalable imperméabilisé (Hydrofugé)

Si le mur n'est pas d'aplomb il vous sera difficile d'emboîter les profilés d'angle

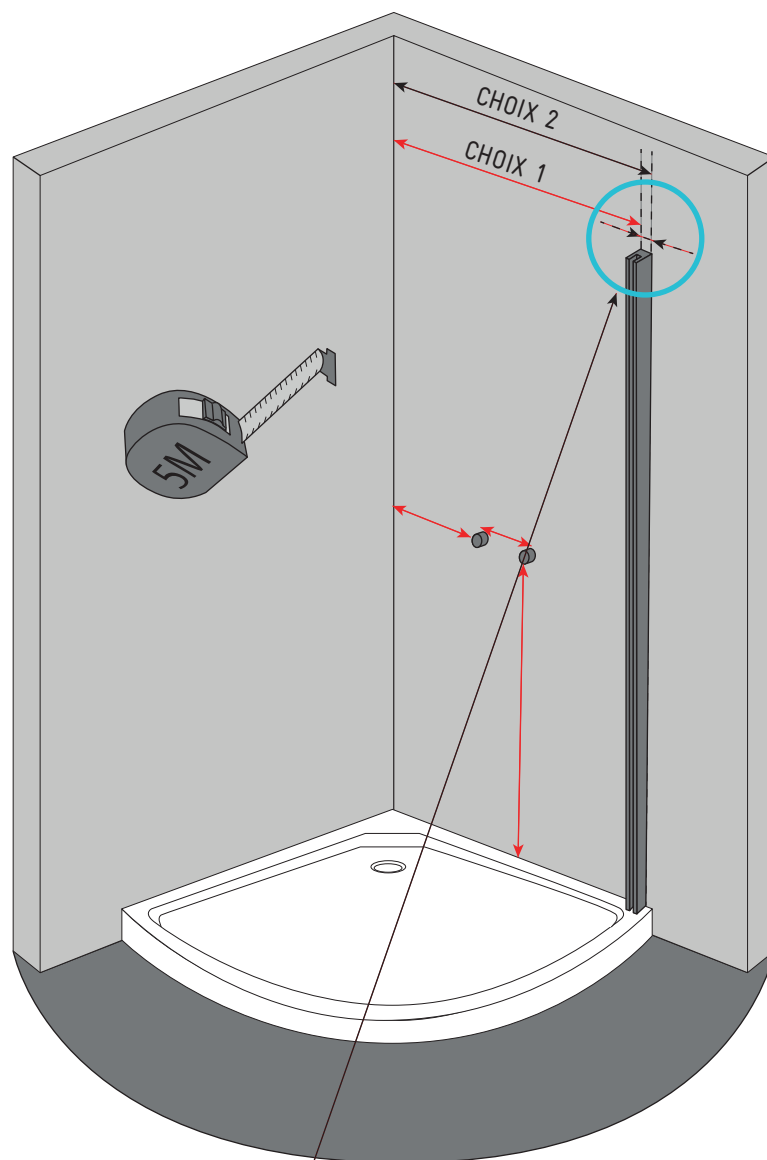


NOTICE D'INSTALLATION

POUR PANNEAUX MURAUX

- 2. PRENDRE LES MESURES

- Largeur du receveur / bac de douche
- Positionnement de la robinetterie
- Diamètre des trous
- Choisir le type de pose



CHOIX 1

Panneau

Profilé
de finition
du panneau

Paroi de
douche

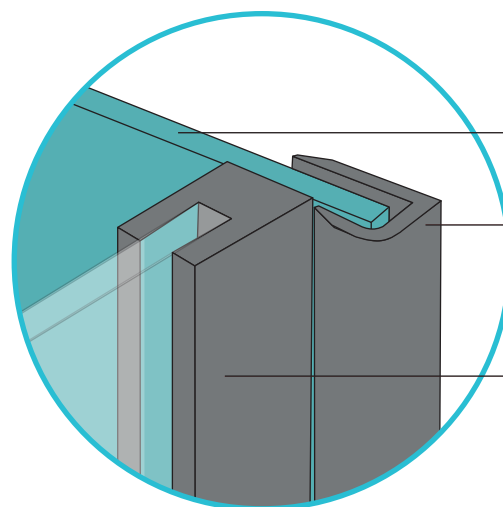
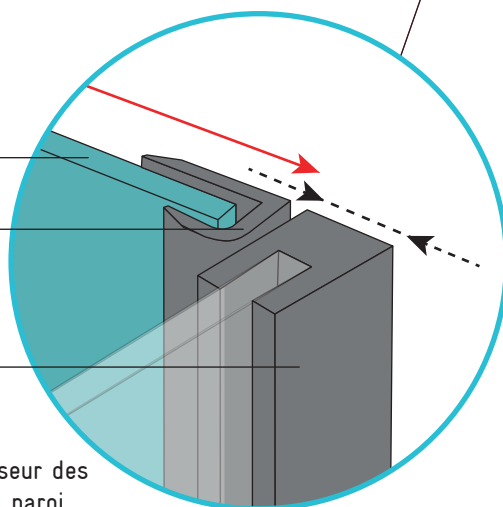
Déduire l'épaisseur des
montants de la paroi
pour la largeur du panneau

CHOIX 2

Panneau

Profilé
de finition
du panneau

Paroi de
douche

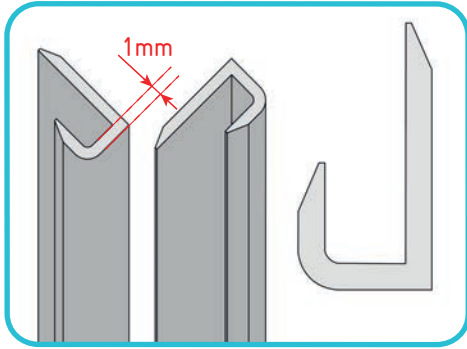


NOTICE D'INSTALLATION

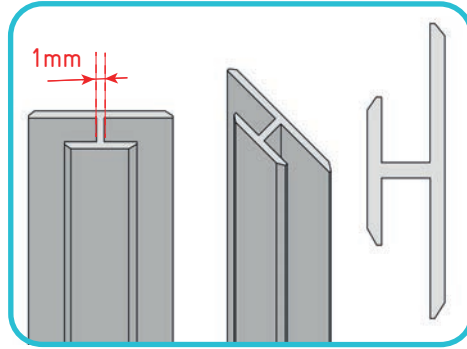
POUR PANNEAUX MURAUX

- 3. DÉFINIR LES DIMENSIONS DE COUPE DE PANNEAUX

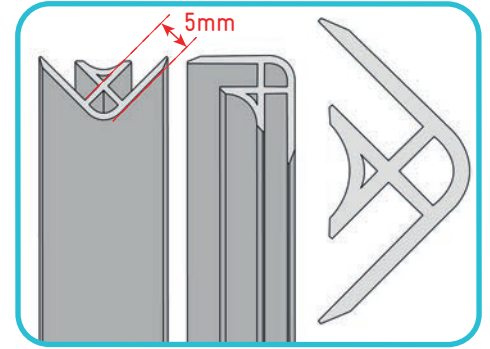
- En fonction des épaisseurs des profilés et du choix de pose.



Profilé de finition

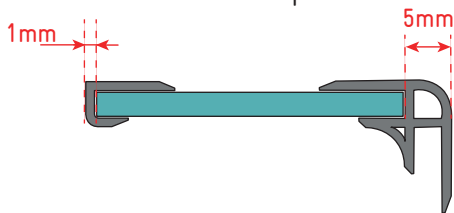


Profilé de jonction

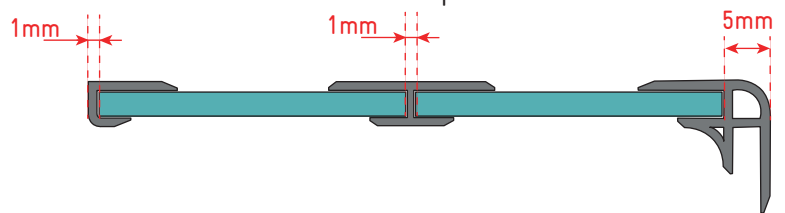


Profilé d'angle

- Pose simple

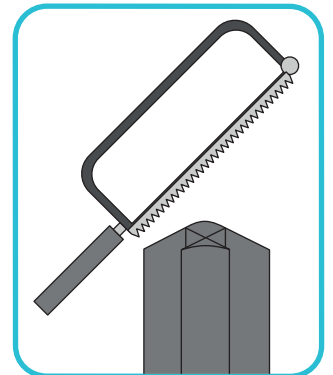


- Pose avec 2 panneaux

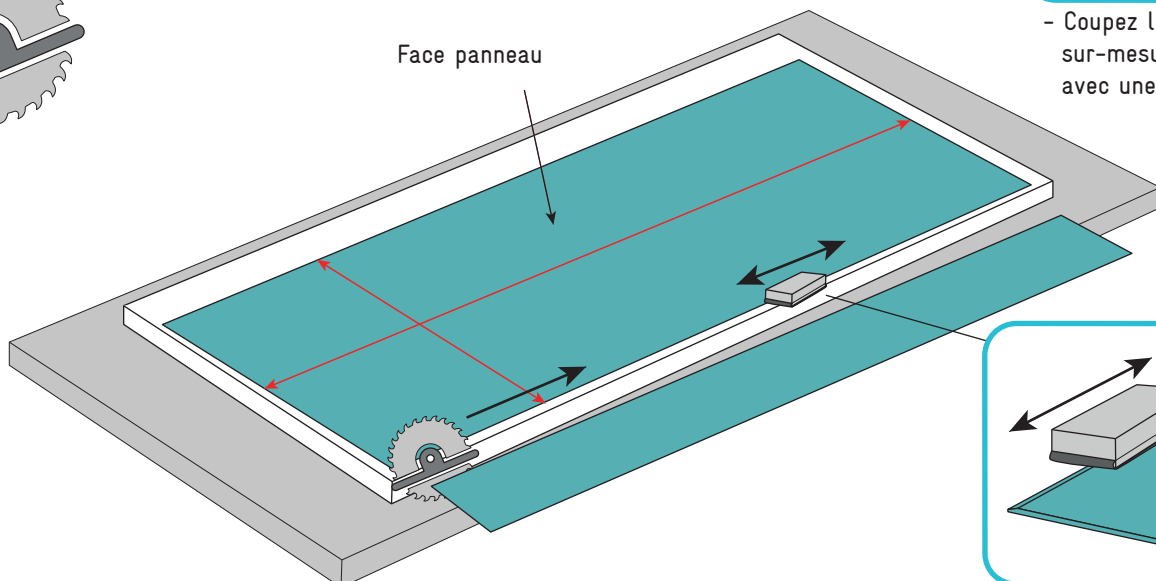


- 4. DÉCOUPE DES PANNEAUX ET PROFILÉS (si besoin)

- Prenez bien les mesures (n'oubliez pas de déduire l'épaisseur des profilés si nécessaire)
- Évitez les vibrations lors de la découpe
- Vos outils doivent être parfaitement affûtés, lames adaptées à la découpe / perçage des métaux
- Nos conseils :
 - Posez les panneaux sur une table
 - Ne retirez pas le film de protection



- Coupez les profilés sur-mesures si besoin avec une scie à métaux



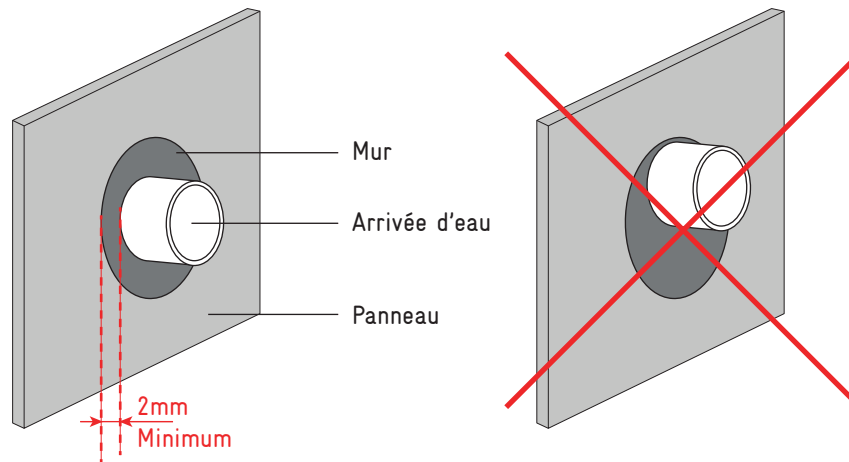
- Ébavurez après découpe

NOTICE D'INSTALLATION

POUR PANNEAUX MURAUX

- 5. PERÇAGE DES PANNEAUX

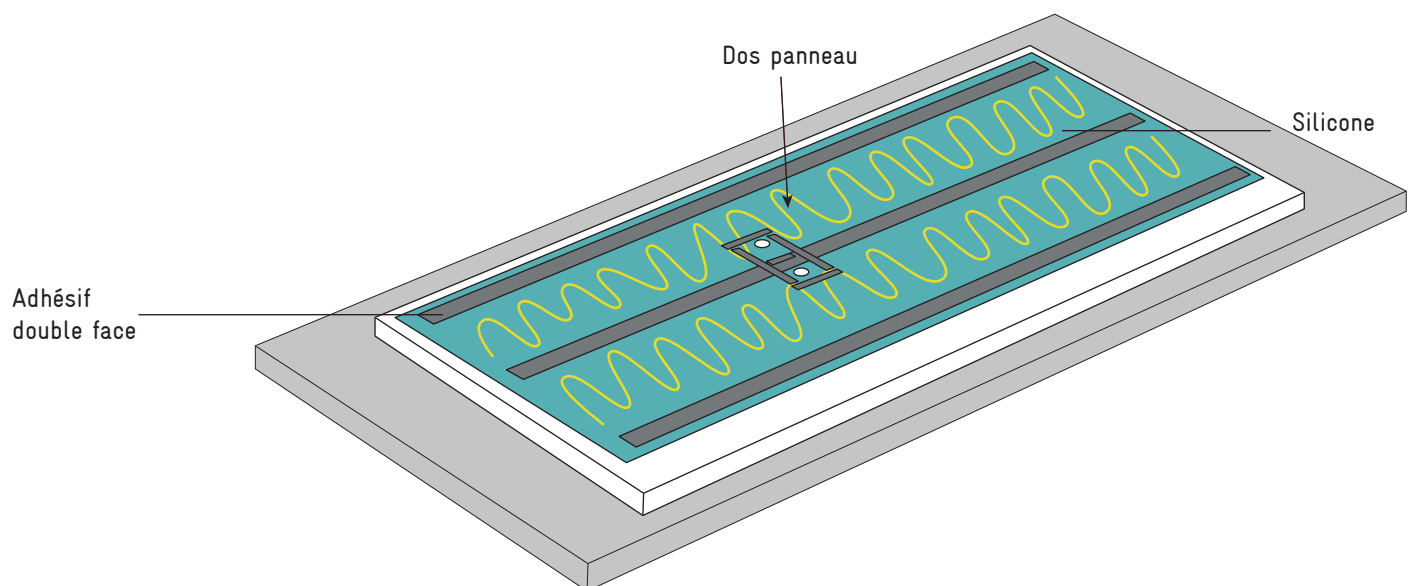
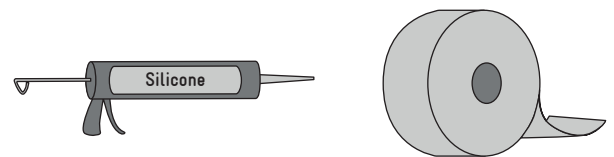
- Mesurez 2mm supplémentaires pour tous les trous afin d'éviter d'éventuelles tensions.



- Une fois les découpes effectuées, vérifiez les dimensions puis retirez le film de protection.

- 6. MONTAGE DES PANNEAUX

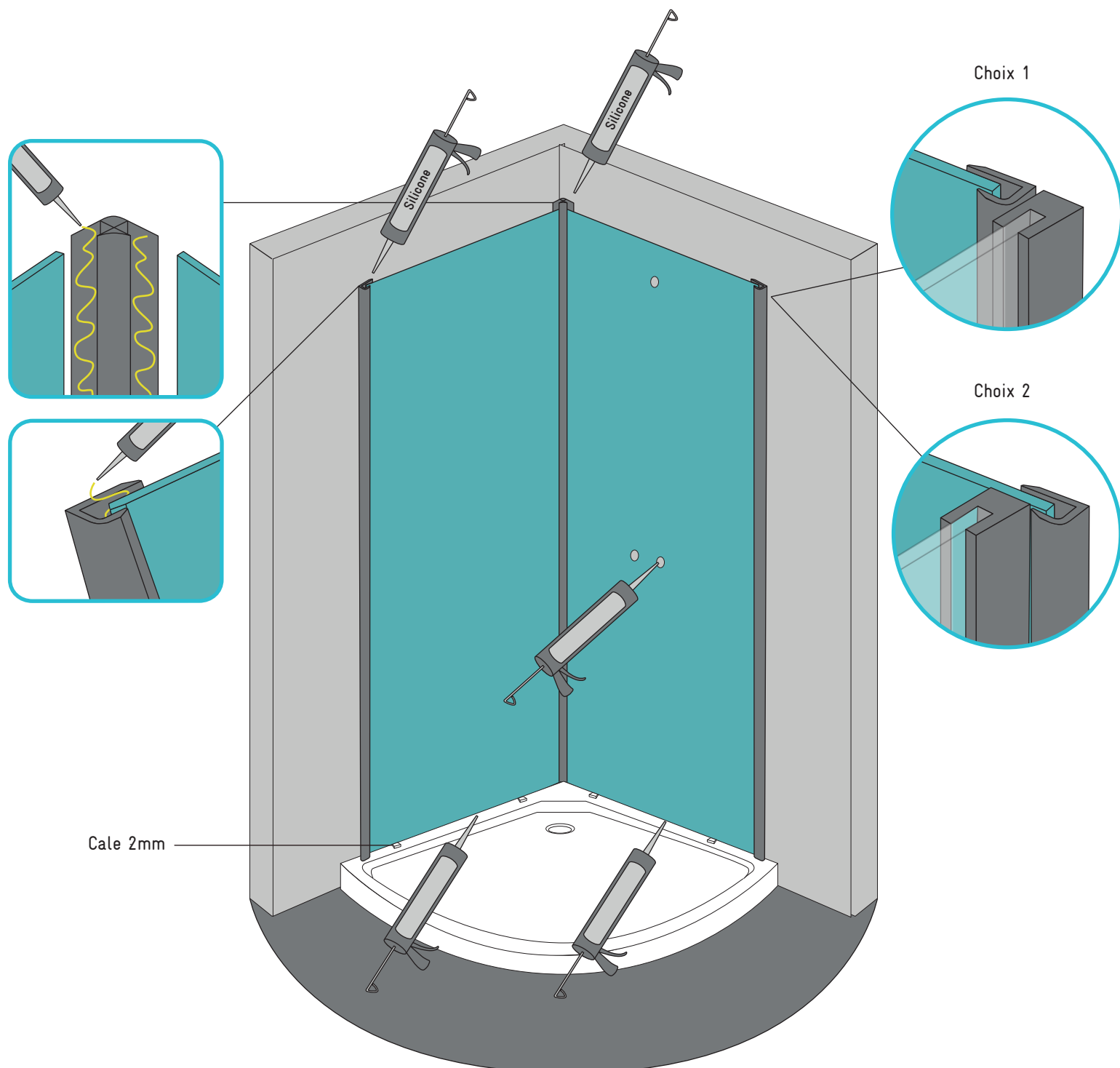
- Avant la fixation définitive des panneaux, tester la pose en les présentant sur le mur avec les profilés
- Retirer le film protecteur sur les bords du panneau (pour les panneaux aluminium)
- Emboitez les profilés en les siliconant
- Coller le scotch double face (si besoin)
- Mettez du silicone sur le panneau



NOTICE D'INSTALLATION

POUR PANNEAUX MURAUX

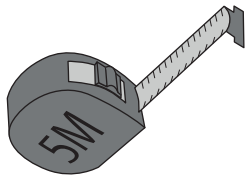
- Décollez le ruban adhésif
- Positionnez les panneaux sur les murs et utilisez des cales 2mm pour le jointage avec le bac à douche
- Laissez sécher 24h avant utilisation



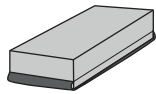
INSTALLATION INSTRUCTIONS

FOR WALL PANELS

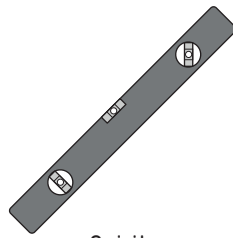
- REQUIRED TOOLS



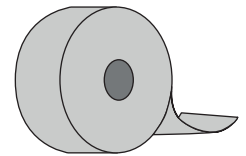
Measuring
tape



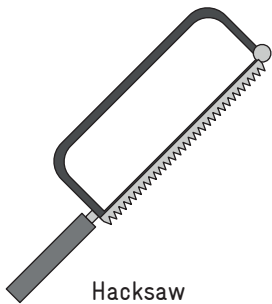
Sanding
block



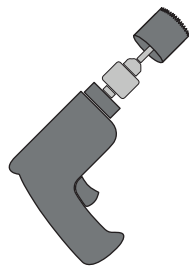
Spirit
level



1-mm double-sided
adhesive tape



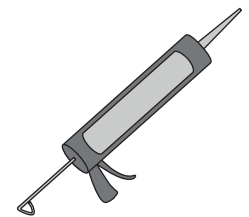
Hacksaw



Drill / Power screwdriver
(hole cutter for metal)



Grinder or circular saw blade
(diamond disc for metal)



Silicone or Polyurethane
Mastic Adhesive

- 1. PREPARING THE WALL

The wall must be straight, able to withstand the panel weight, dry, clean, smooth and made impermeable (waterproofed) in advance. If the wall is not straight it will be difficult to fit the corner profile.

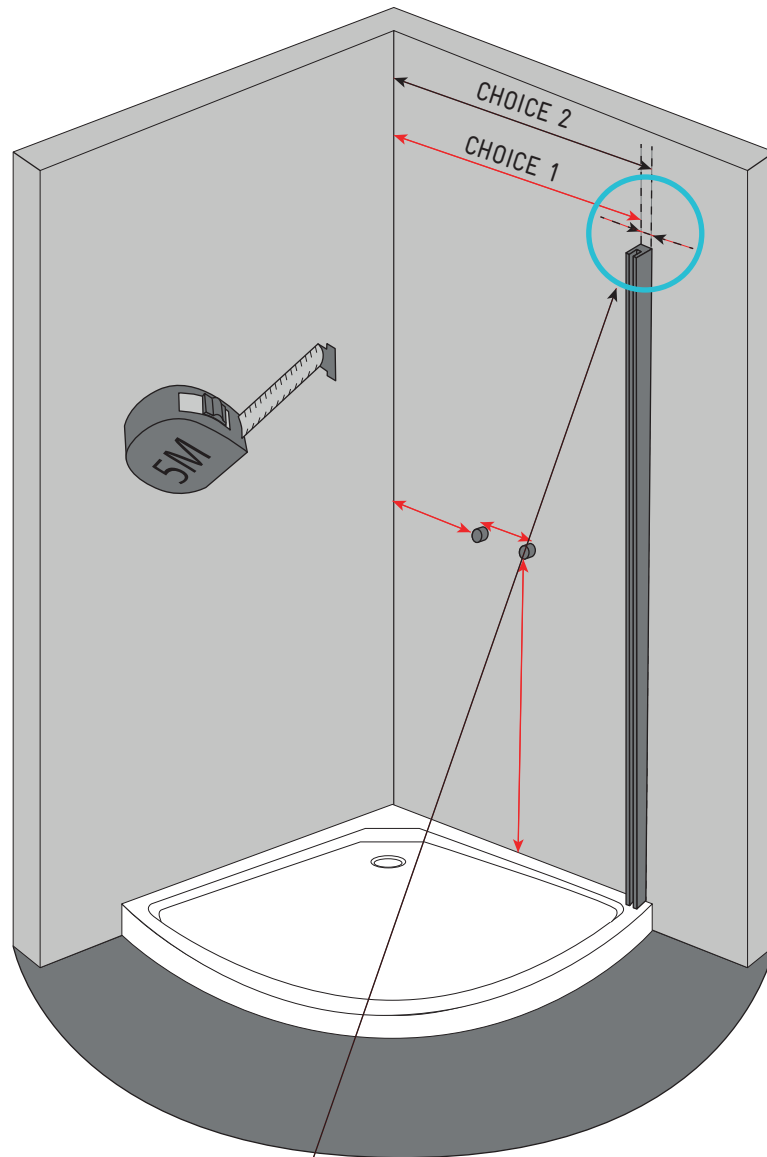


INSTALLATION INSTRUCTIONS

FOR WALL PANELS

- 2. MEASURING UP

- Width of shower base/tray
- Positioning of shower fittings
- Hole diameter
- Choose the installation type

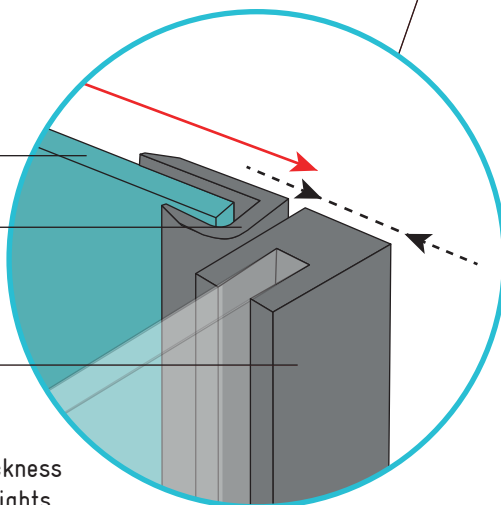


CHOICE 1

Panel
Panel edge profile

Shower door

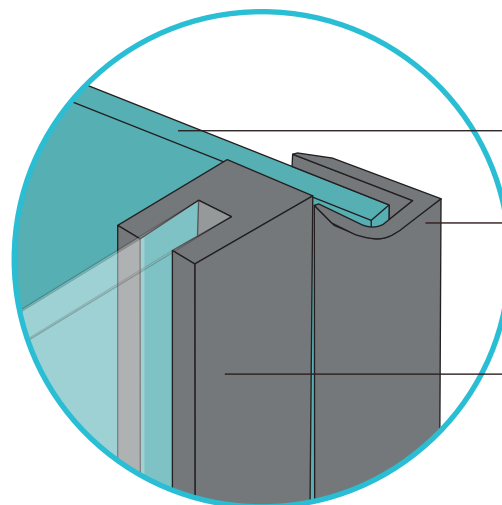
Deduct the thickness of the wall uprights for the door width



CHOICE 2

Panel
Panel edge profile

Shower door

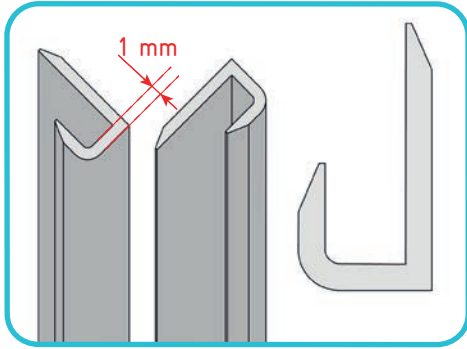


INSTALLATION INSTRUCTIONS

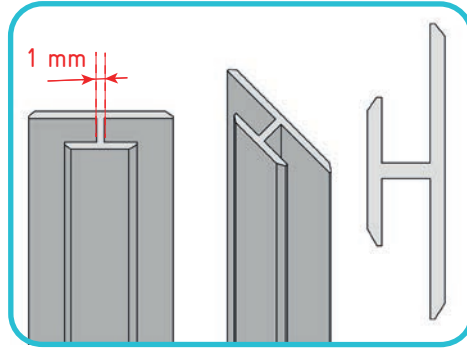
FOR WALL PANELS

- 3. DEFINING THE PANEL CUTTING DIMENSIONS

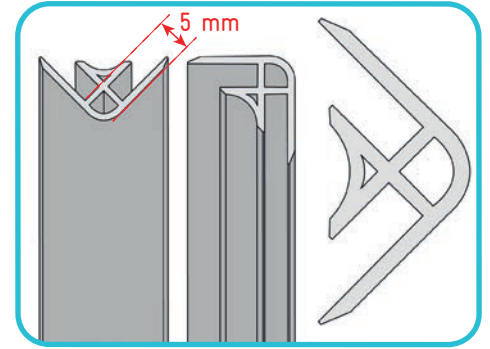
- Depending on the profile thickness and the installation choice.



Edge profile

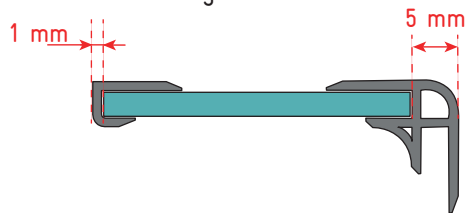


Junction profile

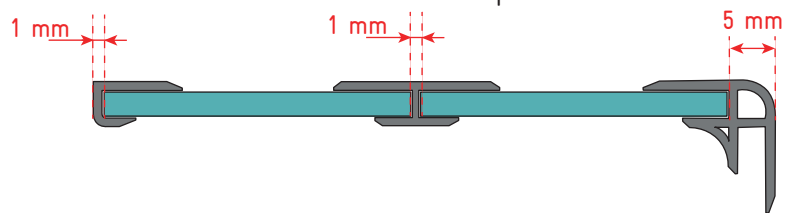


Corner profile

- Single installation

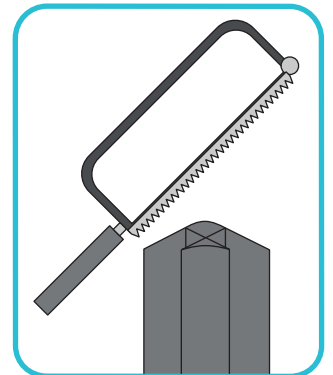


- Installation with 2 panels

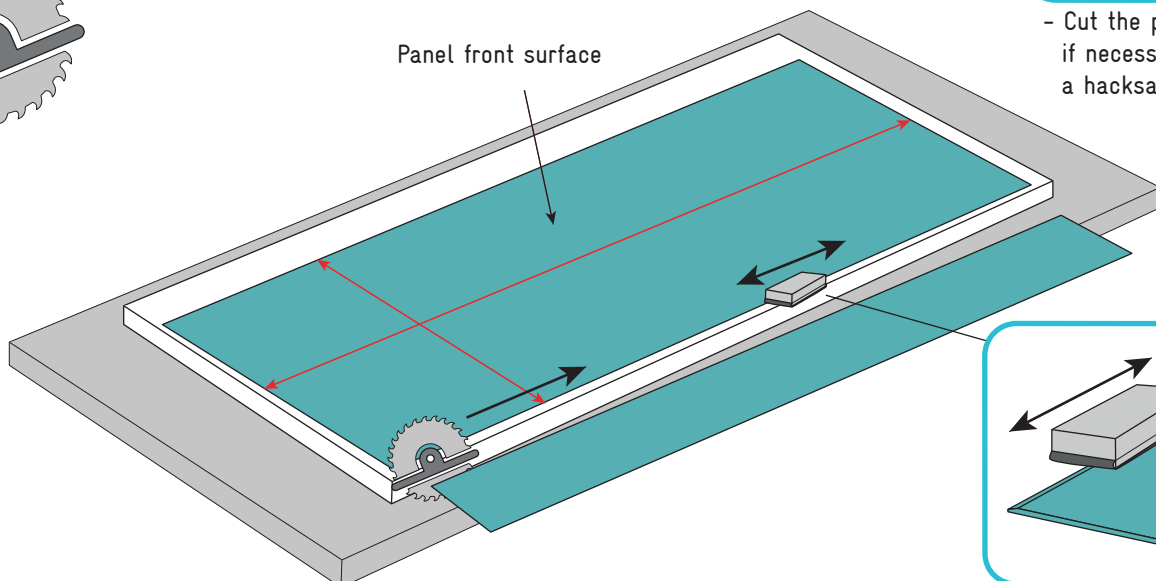


- 4. CUTTING THE PANELS AND PROFILES (if necessary)

- Carefully take the required measurements (don't forget to deduct the thickness of the profile if necessary)
- Avoid vibration when cutting
- Your tools must be perfectly sharpened; blades should be suitable for cutting / drilling metals
- Our advice:
 - Place the panels on a table
 - Do not remove the protective film



- Cut the profiles to size if necessary with a hacksaw.



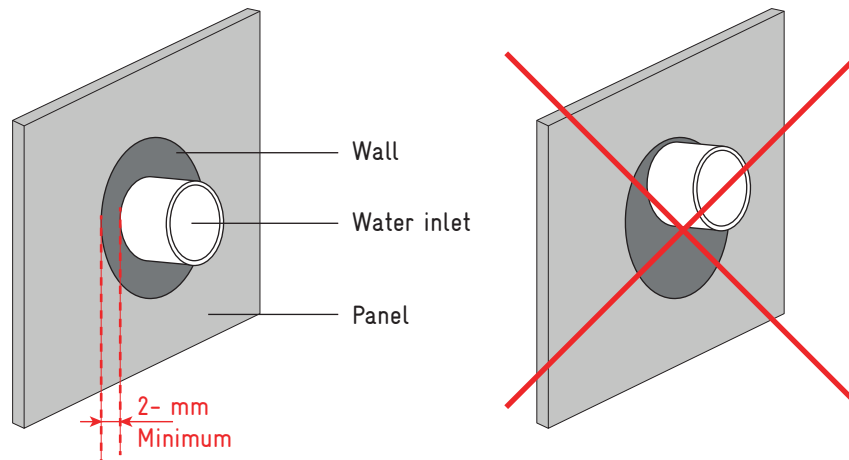
- Deburr after cutting

INSTALLATION INSTRUCTIONS

FOR WALL PANELS

- 5. DRILLING THE PANELS

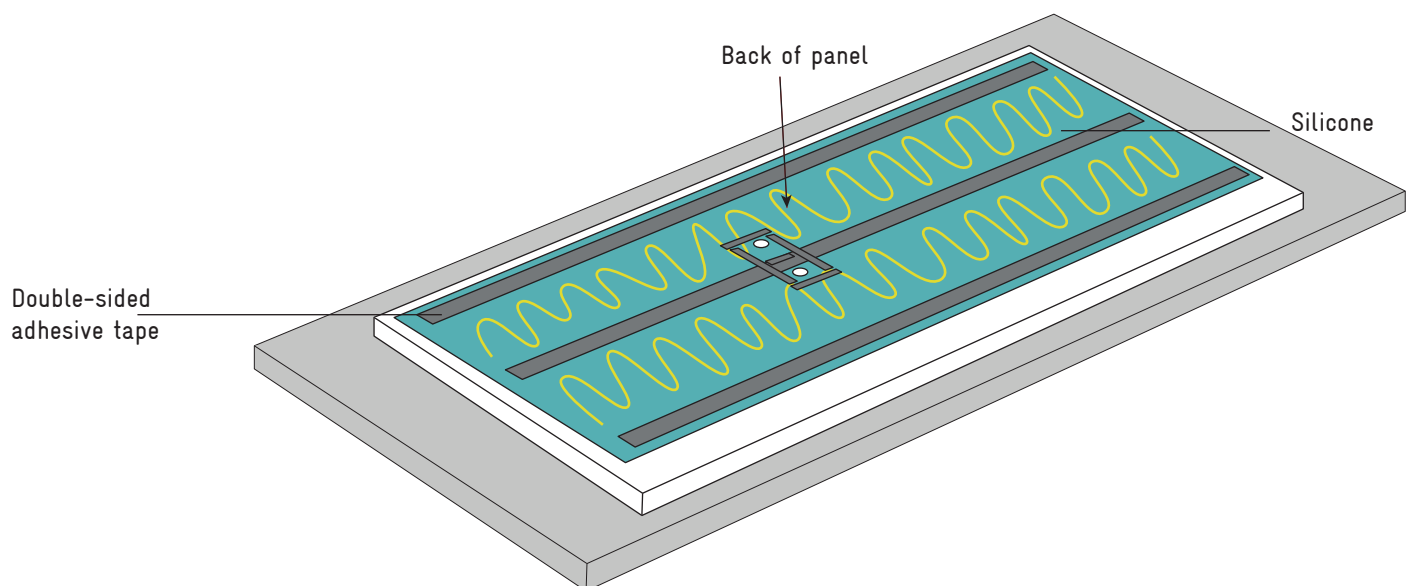
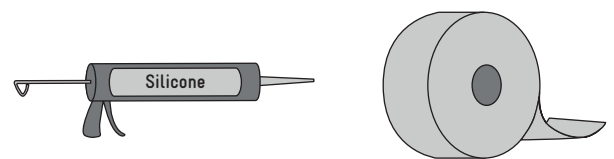
- Measure an additional 2 mm for all holes to prevent any stresses.



- Once the cuts are performed, check the dimensions then remove the protective film.

- 6. INSTALLING THE PANELS

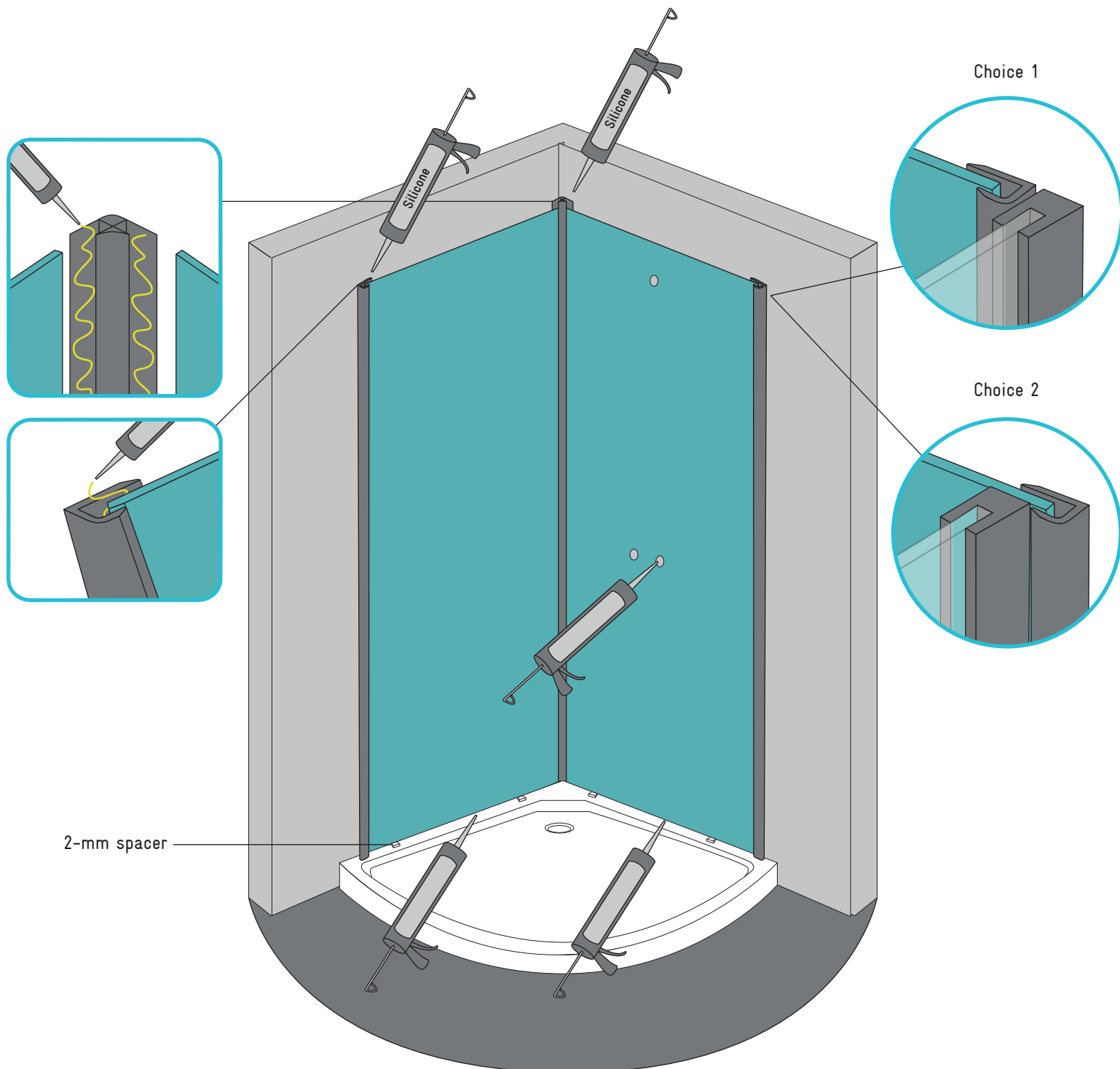
- Before definitive fixing of the panels, test the installation by placing them up to the wall with the profiles
- Remove the protective film on the panel edges (for aluminium panels)
- Fit the profiles applying silicone
- Affix the double-sided adhesive tape (if necessary)
- Put silicone on the panel



INSTALLATION INSTRUCTIONS

FOR WALL PANELS

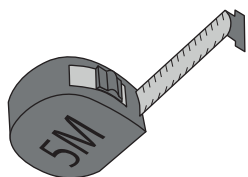
- Remove the adhesive tape
- Position the panels on the walls and use 2-mm spacers for jointing with the shower base
- Allow to dry for 24 hours before use



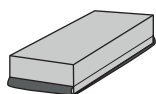
PLAATSINGSINSTRUCTIES

VOOR WANDPANELEN

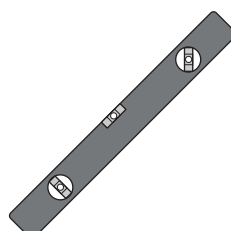
- BENODIGD GEREEDSCHAP



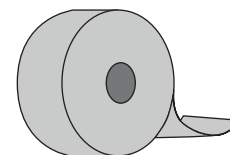
Rolbandmaat



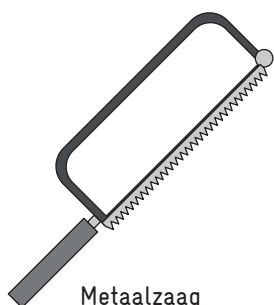
Schuurblok



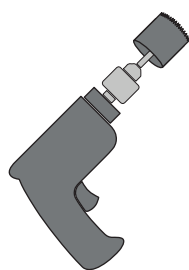
Luchtbelwaterpas



Dubbelzijdig klevende tape,
1 mm dik



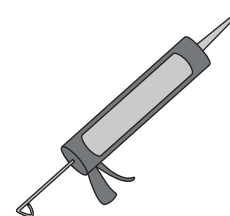
Metaalzaag



Schroefboormachine
(gatenzaag voor metaal)



Doorslijpmachine of cirkelzaag
(diamantschijf voor metaal)



Siliconenkit
of PU-lijmkit

- 1. DE MUUR VOORBEREIDEN

De muur moet loodrecht, draagkrachtig, droog, schoon en glad zijn en moet op voorhand waterafstotend worden gemaakt (met vochtwerend middel)

Als de muur niet loodrecht is, kunt u moeilijkheden ondervinden om de hoekprofielen in elkaar te steken

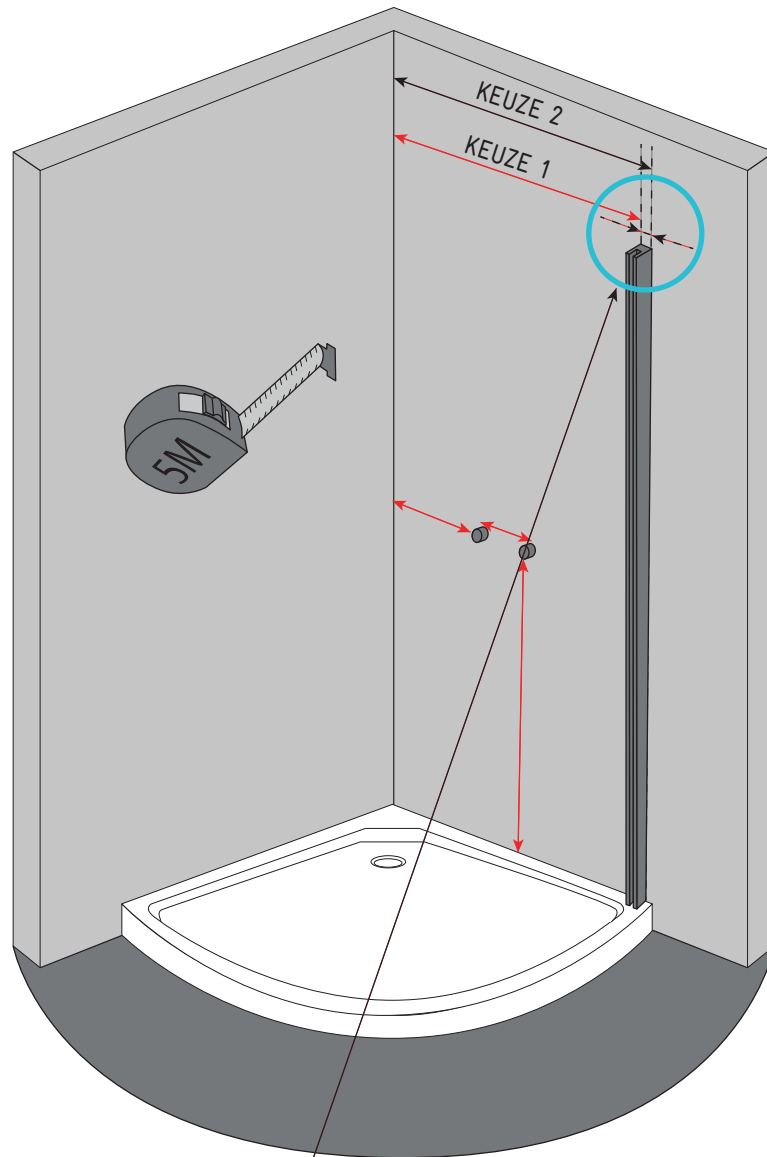


PLAATSINGSINSTRUCTIES

VOOR WANDPANELEN

- 2. DE MATEN OPNEMEN

- Breedte van de douchebak meten
- Plaats van de kranen bepalen
- Boormaten kiezen
- Plaatsingswijze kiezen



KEUZE 1

Paneel

Dekprofiel van het paneel

Douchewand

Dikte van de wandstijlen berekenen om de paneelbreedte te bepalen

KEUZE 2

Paneel

Dekprofiel van het paneel

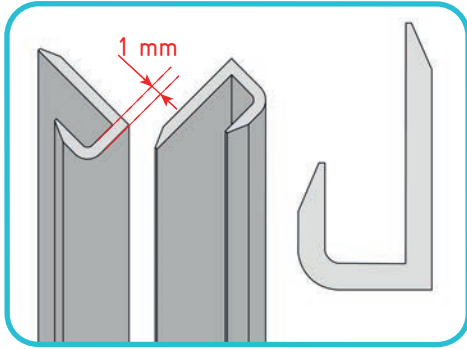
Douchewand

PLAATINGSINSTRUCTIES

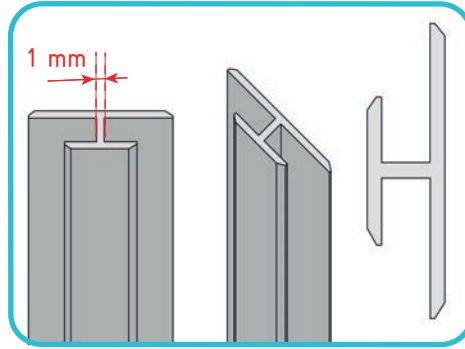
VOOR WANDPANELEN

- 3. DE SNIJMATEN VAN DE PANELEN BEPALEN

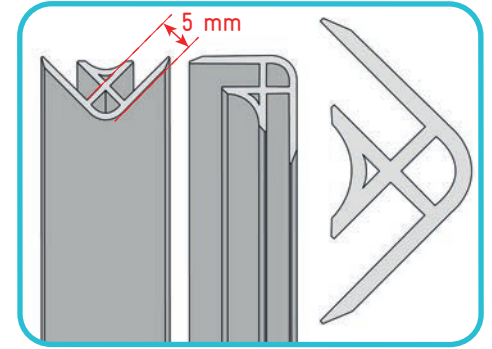
- Houd rekening met de profieldikte en de gekozen plaatsingswijze.



Dekprofiel

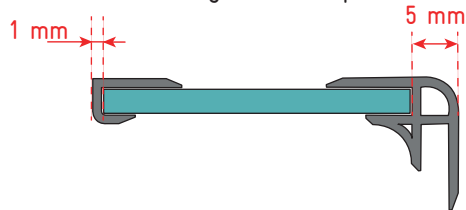


Verbindingsprofiel

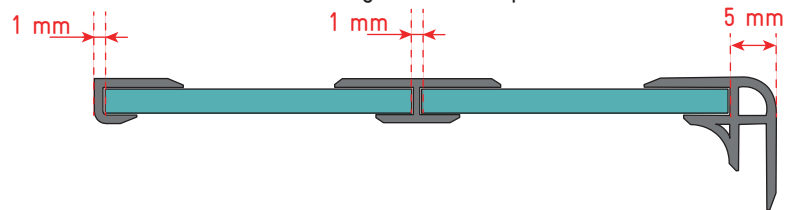


Hoekprofiel

- Plaatsing van enkel paneel

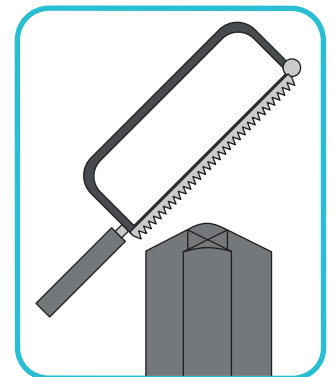


- Plaatsing van dubbel paneel

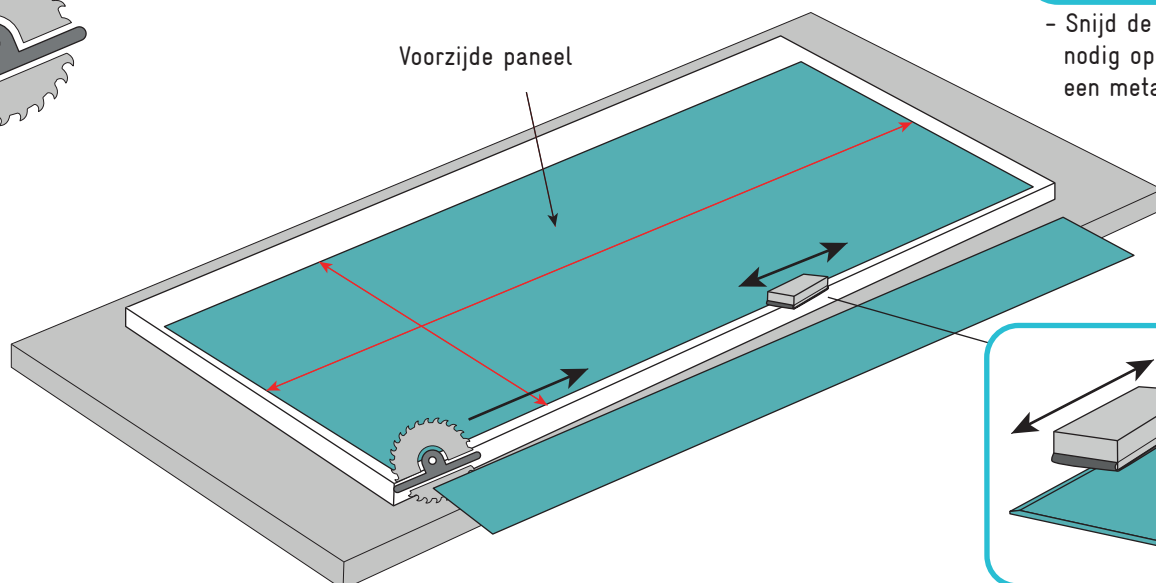


- 4. DE PANELEN EN PROFIELEN OP MAAT SNIJDEN (indien nodig)

- Neem zorgvuldig de maten op (denk erom indien nodig de profieldikte af te trekken).
- Vermijd trillingen bij het afsnijden.
- Zorg ervoor dat uw gereedschap goed geslepen is en gebruik geschikte metaalzagen/metaalboren.
- Plaatsingstips:
 - Leg de panelen op een tafel.
 - Verwijder de beschermfolie niet.



- Snijd de profielen indien nodig op maat met een metaalzaag.



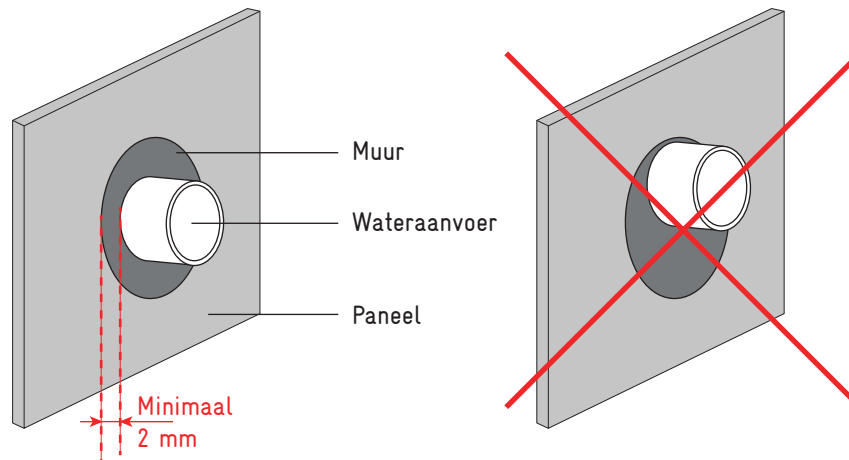
- Werk de kanten af door ze na het afsnijden af te bramen.

PLAATSINGSINSTRUCTIES

VOOR WANDPANELEN

- 5. DE PANELEN DOORBOREN

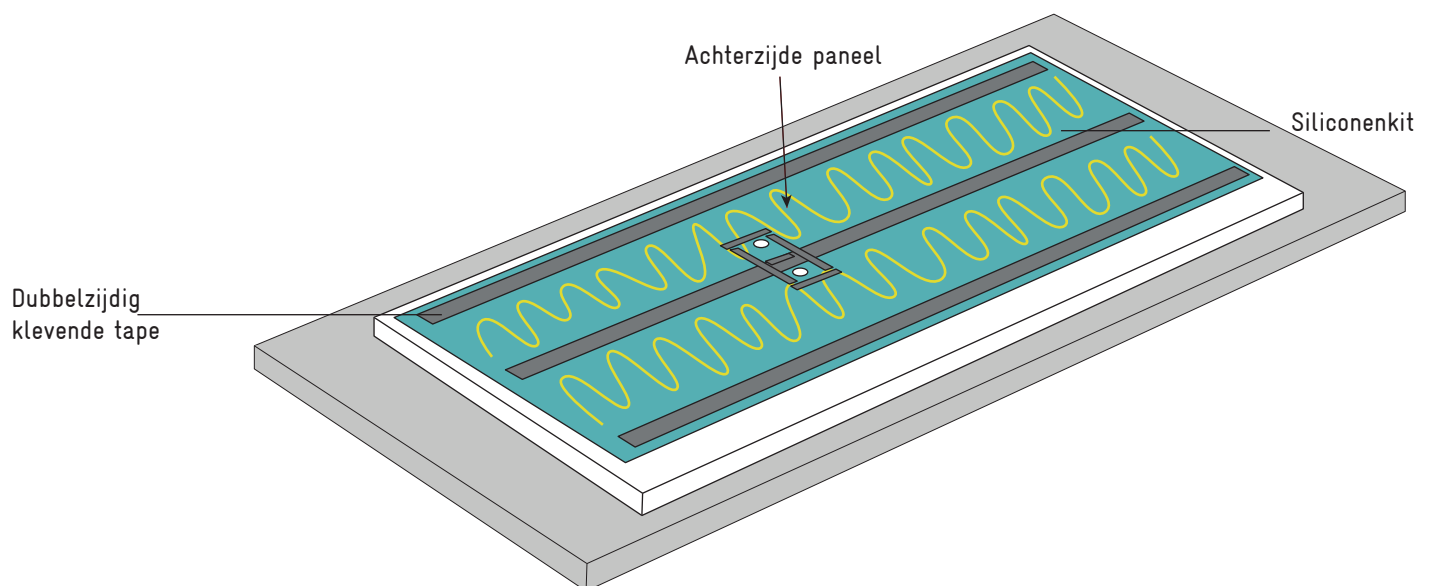
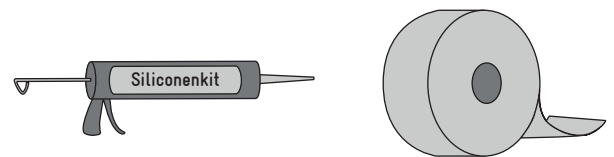
- Voer alle gaten 2 mm groter uit om te vermijden dat het paneel op druk wordt belast.



- Controleer de maten na het afsnijden en verwijder de beschermfolie.

- 6. DE PANELEN MONTEREN

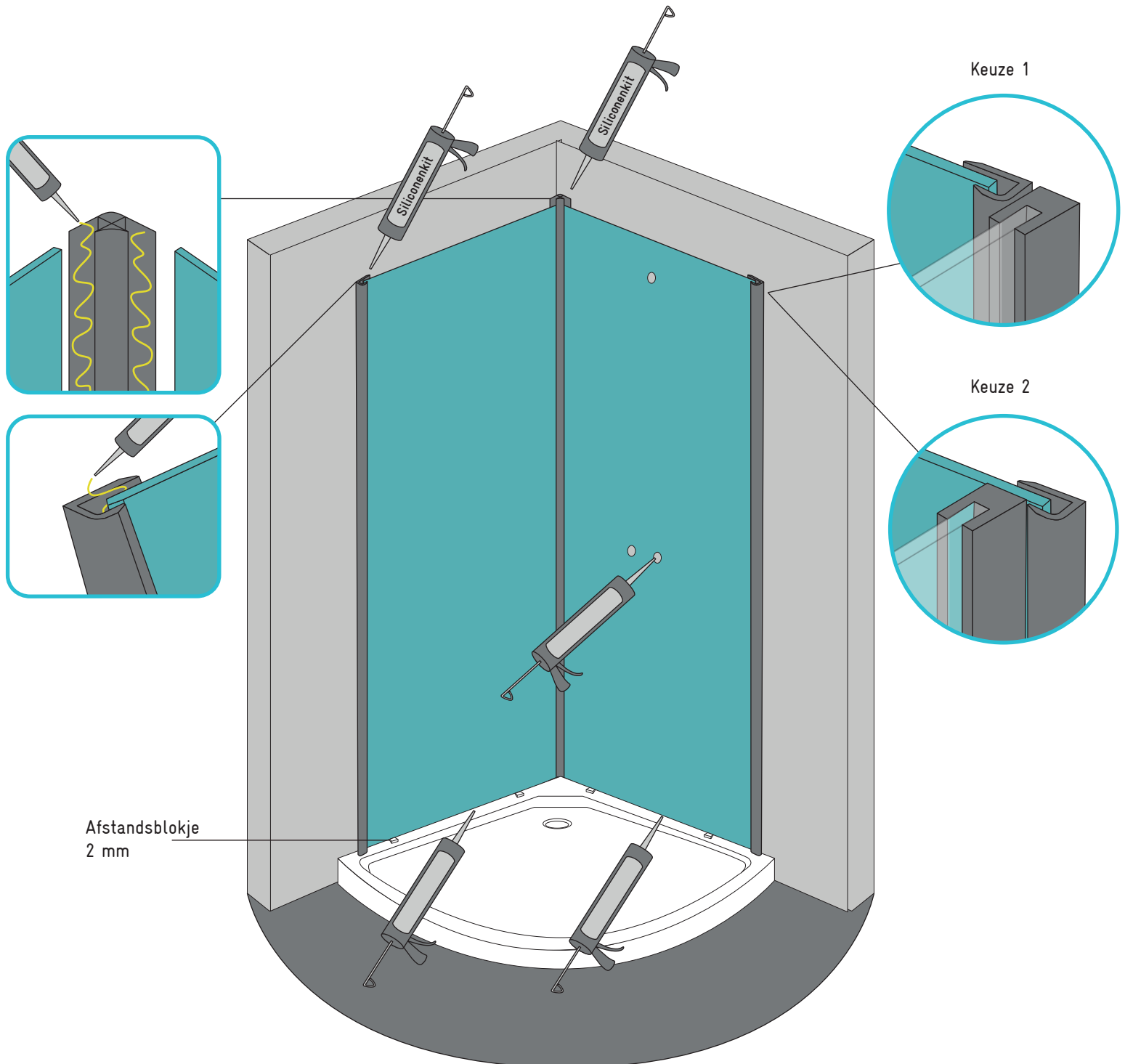
- Voordat u de panelen definitief vastmaakt, houdt u ze met de profielen tegen de muur om na te gaan of alles in orde is.
- Verwijder de beschermfolie van de paneelranden (voor panelen uit aluminium).
- Steek de profielen in elkaar en breng siliconenkit aan.
- Plak indien nodig de dubbelzijdig klevende tape op het paneel.
- Breng siliconenkit op het paneel aan.



PLAATSINGSINSTRUCTIES

VOOR WANDPANELEN

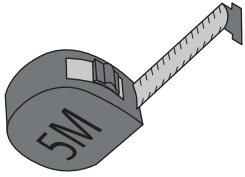
- Maak het kleefband los.
- Zet de panelen tegen de muur en plaats afstandsblokjes van 2 mm tussen de panelen en de douchebak.
- Laat vóór ingebruikname 24 uur drogen.



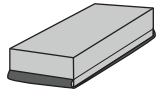
MANUAL DE INSTALACIÓN

PARA PANELES DE PARED

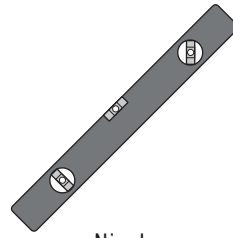
- HERRAMIENTAS NECESARIAS



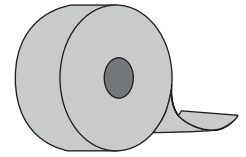
Cinta métrica



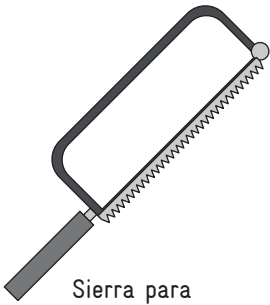
Taco de lija



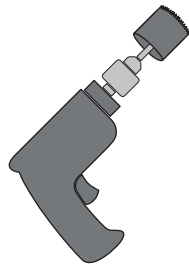
Nivel de burbuja



Cinta de doble cara de 1 mm



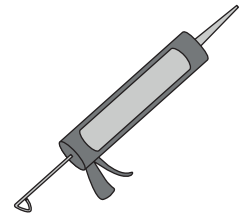
Sierra para metales



Taladradora / atornillador (corona para metales)



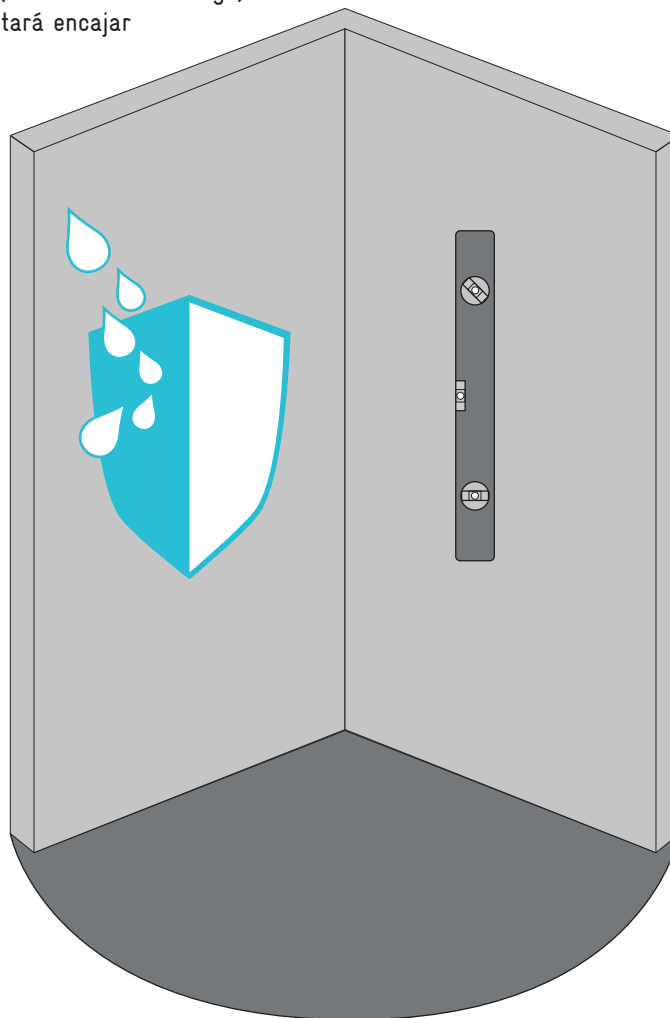
Amoladora o sierra circular (disco de diamante para metales)



Silicona o masilla de PU

- 1. PREPARAR EL MURO

El muro debe estar a plomo y capaz de soportar el peso, estar seco, limpio y liso y se debe haber impermeabilizado de antemano (tratamiento hidrófugo). Si el muro no está a plomo, costará encajar los perfiles angulares.

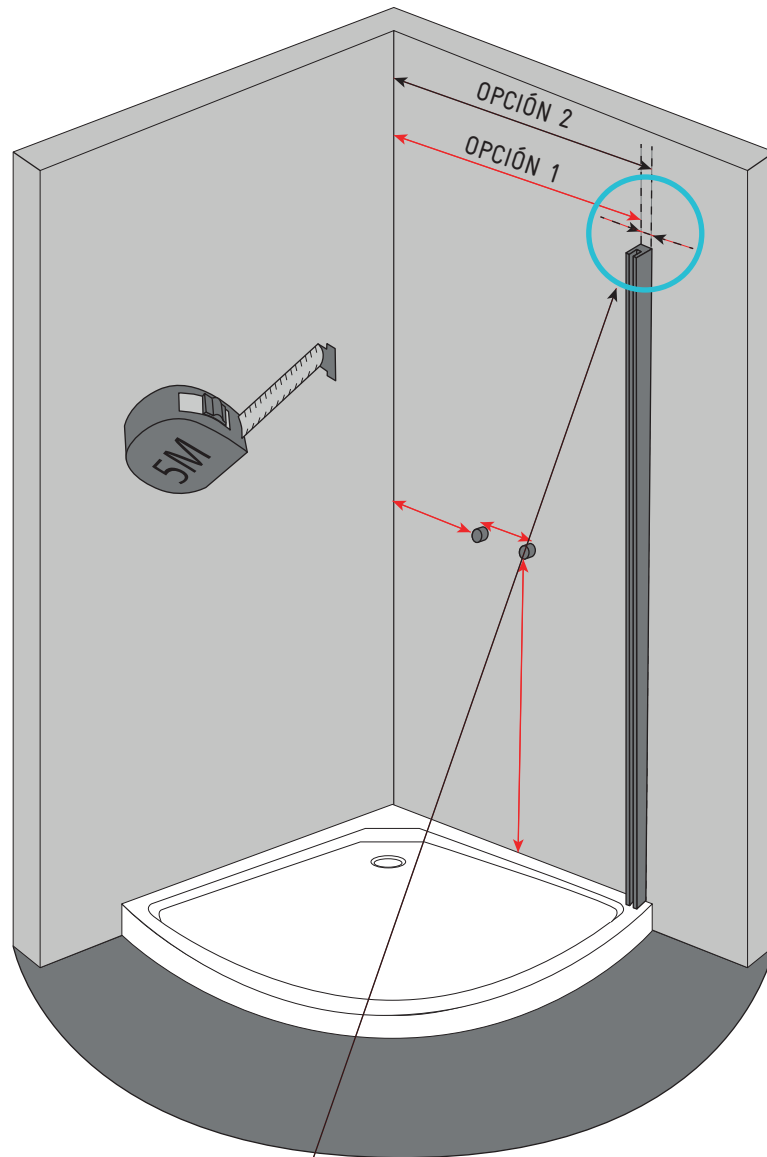


MANUAL DE INSTALACIÓN

PARA PANELES DE PARED

- 2. TOMAR LAS MEDIDAS

- Ancho del plato de ducha
- Colocación de la grifería
- Diámetro de los orificios
- Elegir el tipo de instalación



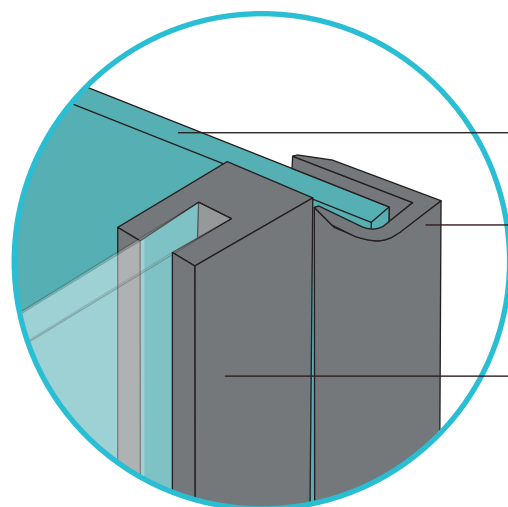
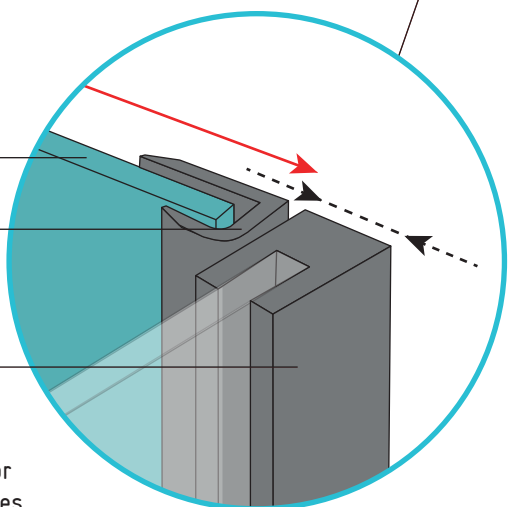
OPCIÓN 1

- Panel
- Perfil de acabado del panel
- Pared de la ducha

Restar el grosor de los montantes para obtener el ancho del panel

OPCIÓN 2

- Panel
- Perfil de acabado del panel
- Pared de la ducha

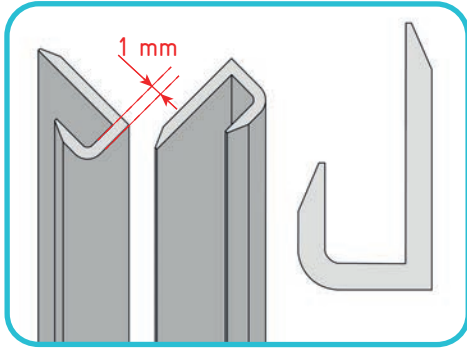


MANUAL DE INSTALACIÓN

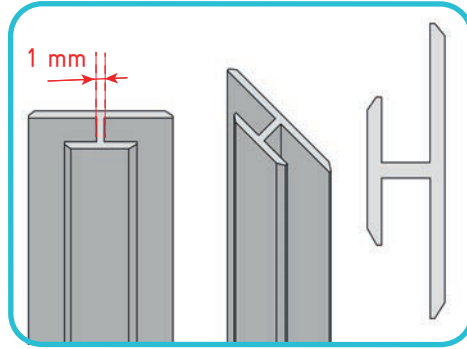
PARA PANELES DE PARED

- 3. DETERMINAR LAS DIMENSIONES DE RECORTE DE LOS PANELES

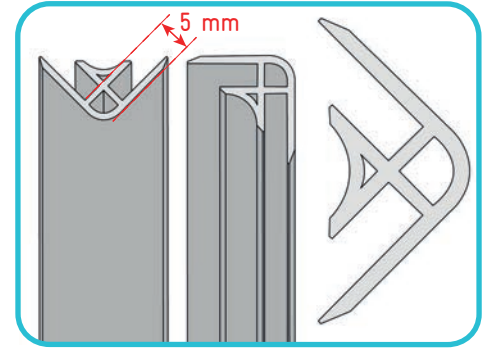
- Según los grosores de los perfiles y la opción de instalación



Perfil de acabado

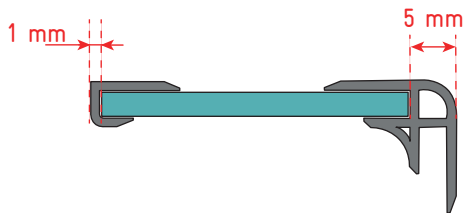


Perfil de unión

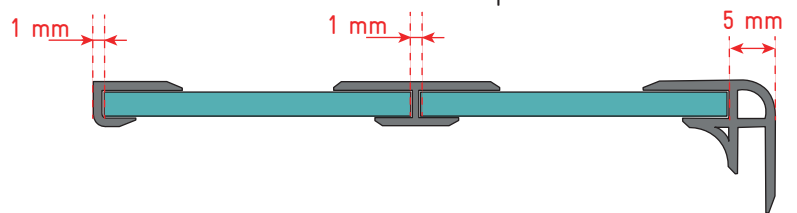


Perfil angular

- Instalación sencilla

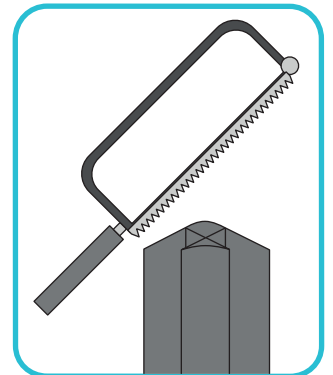


- Instalación con dos paneles

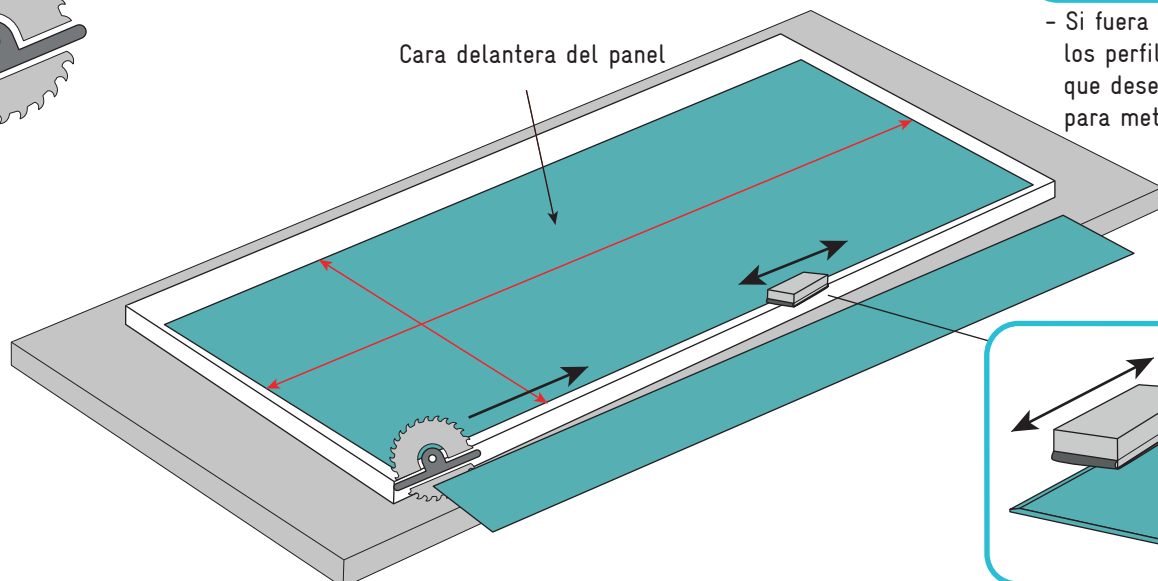


- 4. RECORTAR LOS PANELES Y PERFILES (si fuera necesario)

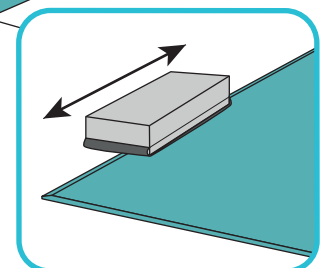
- Tome bien las medidas (no se olvide de restar el grosor de los perfiles si fuera necesario)
- Evite las vibraciones durante el recorte
- Las herramientas deben estar perfectamente afiladas y las hojas deben ser específicas para el recorte o la perforación de metales
- Recuerde:
 - Coloque los paneles sobre una mesa
 - No retire la lámina protectora



- Si fuera necesario, recorte los perfiles a la medida que desee con una sierra para metales



Cara delantera del panel



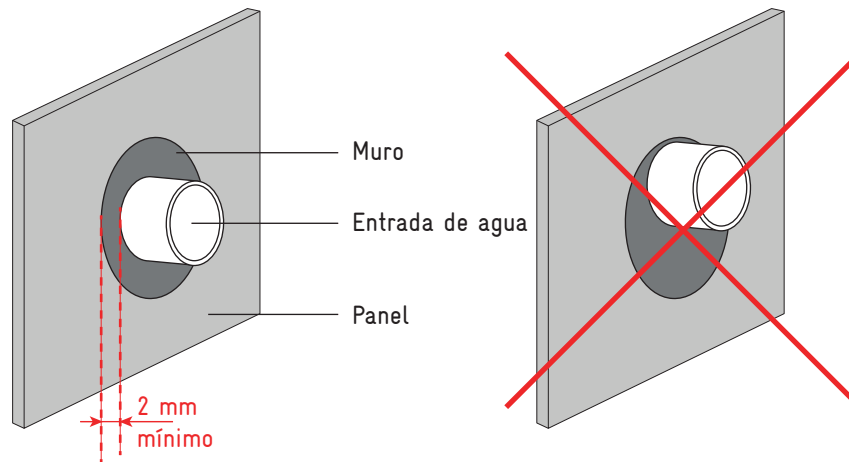
- Desbarbe tras el recorte

MANUAL DE INSTALACIÓN

PARA PANELES DE PARED

- 5. PERFORAR LOS PANELES

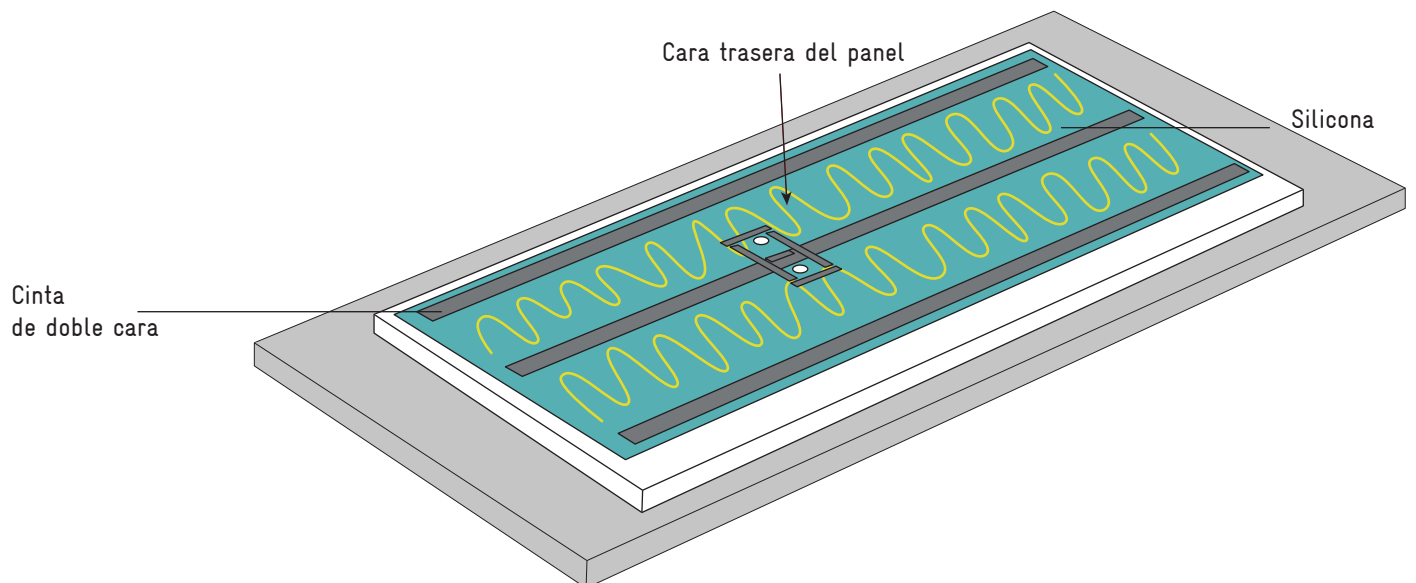
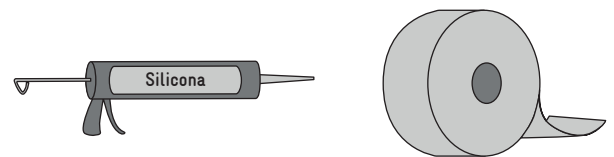
- Mida 2 mm de más para todos los orificios, y así evitar posibles tensiones.



- Una vez realizados los recortes necesarios, compruebe las dimensiones y retire la lámina protectora.

- 6. MONTAR LOS PANELES

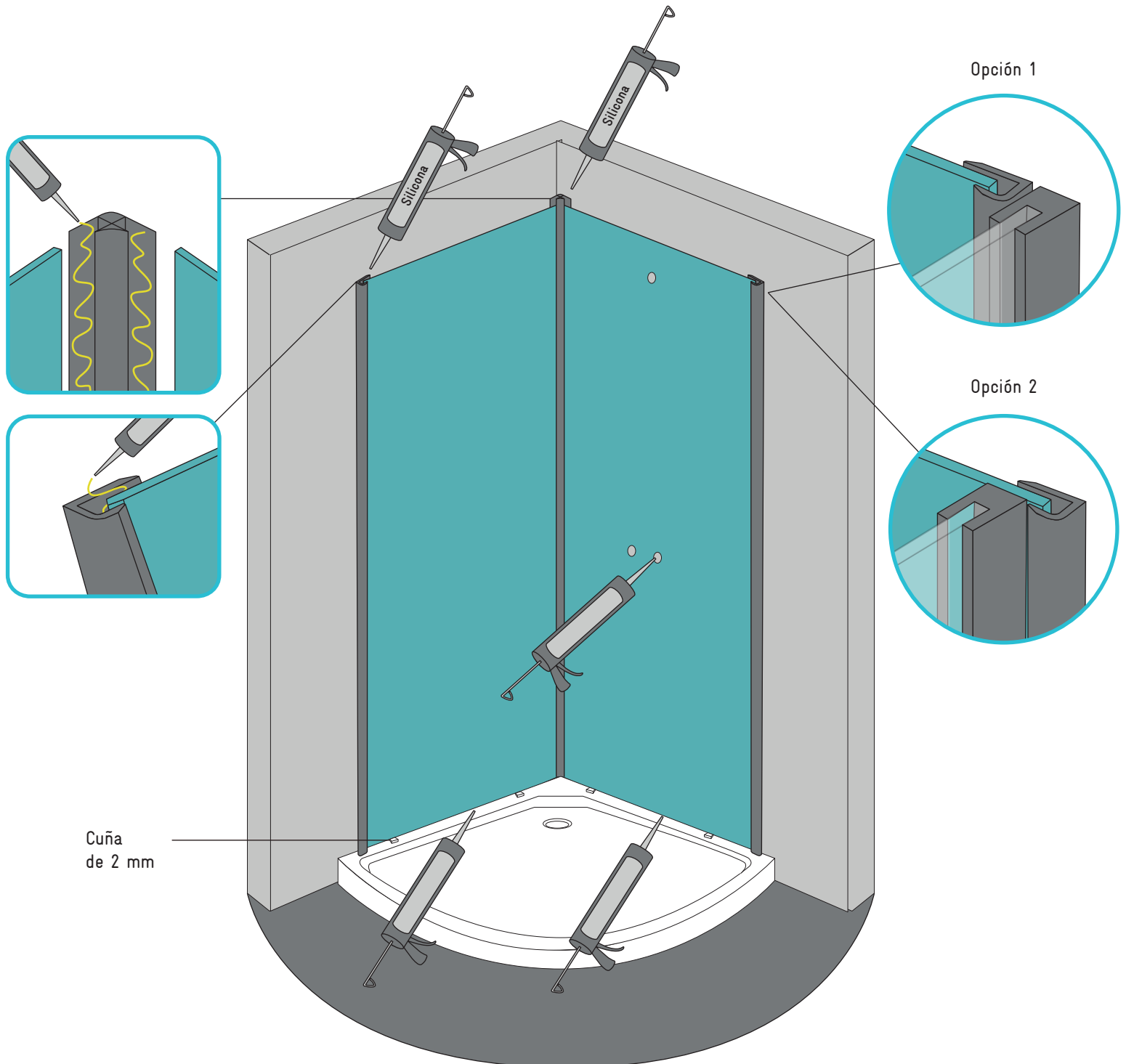
- Antes de fijar los paneles de forma definitiva, verifique que todo encaja presentándolos contra el muro con los perfiles
- Retire la lámina protectora de los bordes del panel (en el caso de los paneles de aluminio)
- Encaje los perfiles aplicándoles silicona
- Pegue la cinta de doble cara (si fuera necesario)
- Aplique silicona al panel



MANUAL DE INSTALACIÓN

PARA PANELES DE PARED

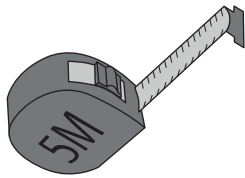
- Retire la cinta adhesiva
- Coloque los paneles sobre los muros y utilice cuñas de 2 mm para la fijación al plato de ducha
- Dejar secar 24 horas antes de su uso



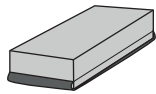
INSTALLATIONSHINWEISE

FÜR WANDPLATTEN

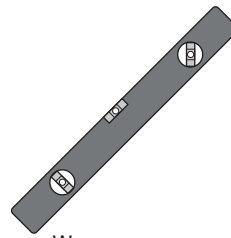
- NÖTIGES WERKZEUG



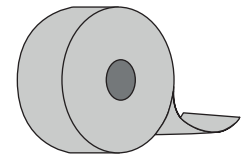
Maßband



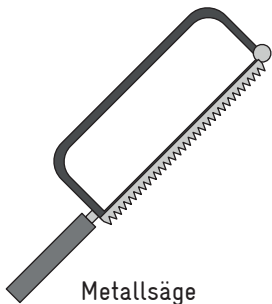
Schleifpapierhalter



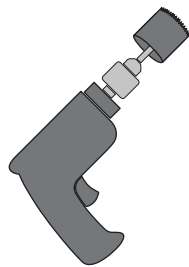
Wasserwaage



Doppelseitiges
Klebeband 1 mm



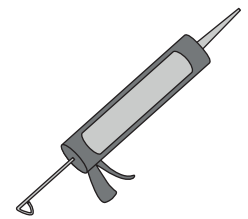
Metallsäge



Schraubbohrer
(Lochsäge für Metall)



Winkelschleifer oder Kreissäge
(Diamantscheibe für Metall)



Silikon oder
PU-Kleber

- 1. VORBEREITUNG DER WAND

Die Wand muss in der Waage, tragend, trocken, sauber, glatt und zuvor mit einem Dichtungsanstrich eingestrichen sein. Wenn die Wand nicht in der Waage ist, lassen sich die Eckprofile nur schwer ineinander stecken.

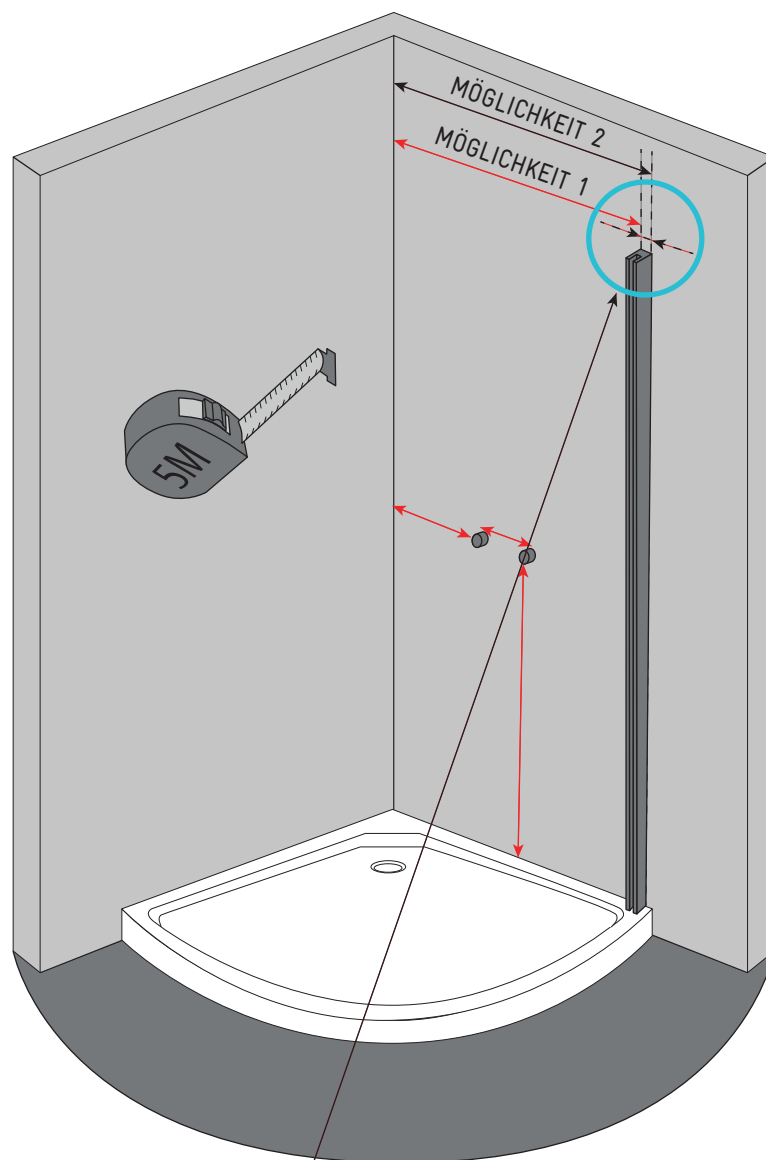


INSTALLATIONSHINWEISE

FÜR WANDPLATTEN

- 2. ABMESSEN

Breite der Duschwanne
Position der Armaturen
Durchmesser der Löcher
Montageart wählen

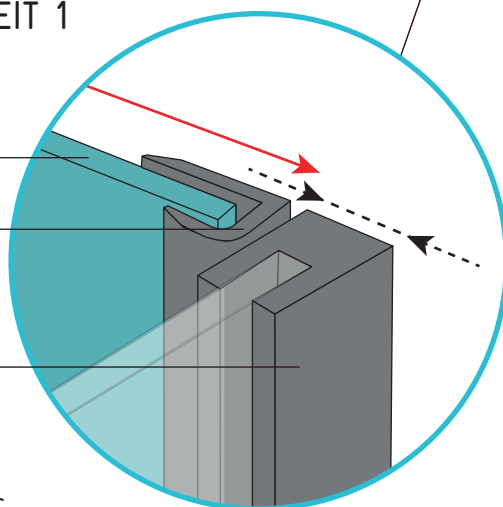


MÖGLICHKEIT 1

Platte

Abschlussprofil
der Platte

Duschwand

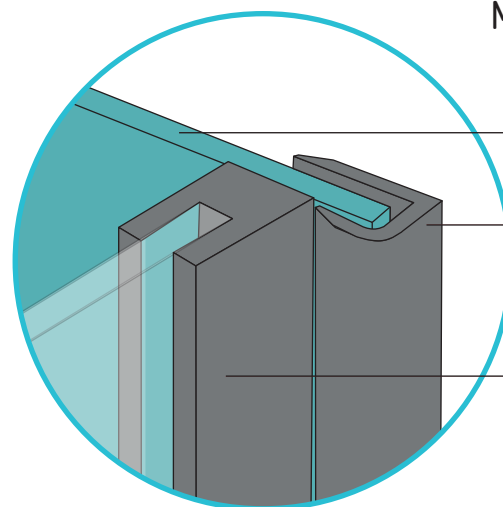


MÖGLICHKEIT 2

Platte

Abschlussprofil
der Platte

Duschwand



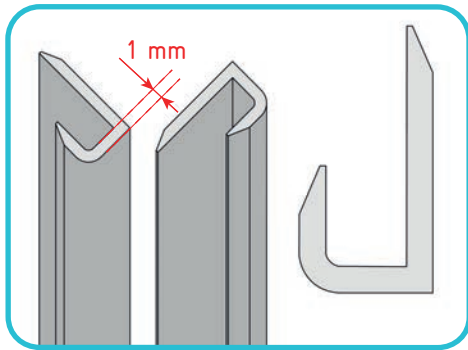
Die Stärke der
Wandständer für
die Berechnung der
Plattenbreite
wegrechnen.

INSTALLATIONSHINWEISE

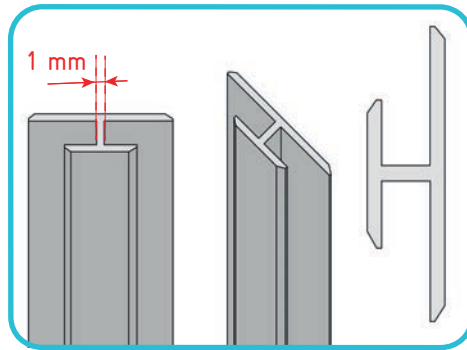
FÜR WANDPLATTEN

- 3. MASSE FÜR DAS SCHNEIDEN DER PLATTEN FESTLEGEN

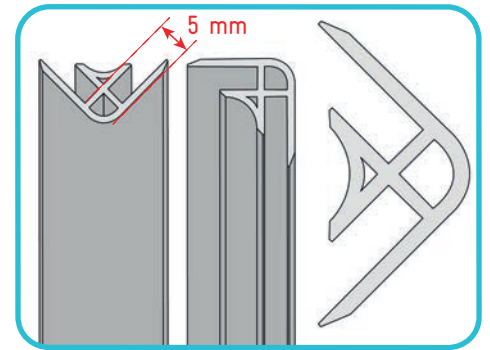
- Je nach Profilstärke und gewählter Montageart.



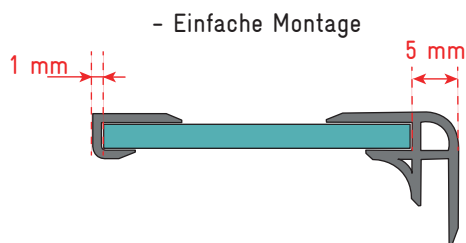
Abschlussprofil



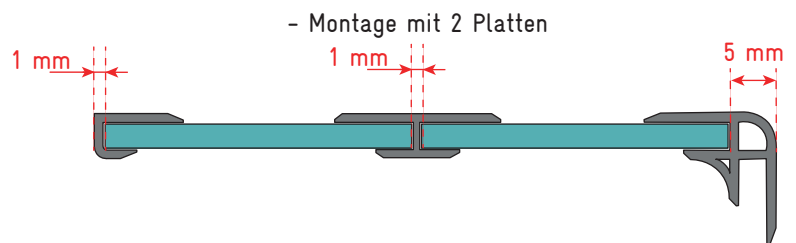
- Anschlussprofil



- Eckprofil



- Einfache Montage

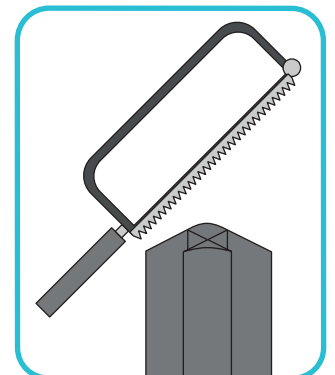


- Montage mit 2 Platten

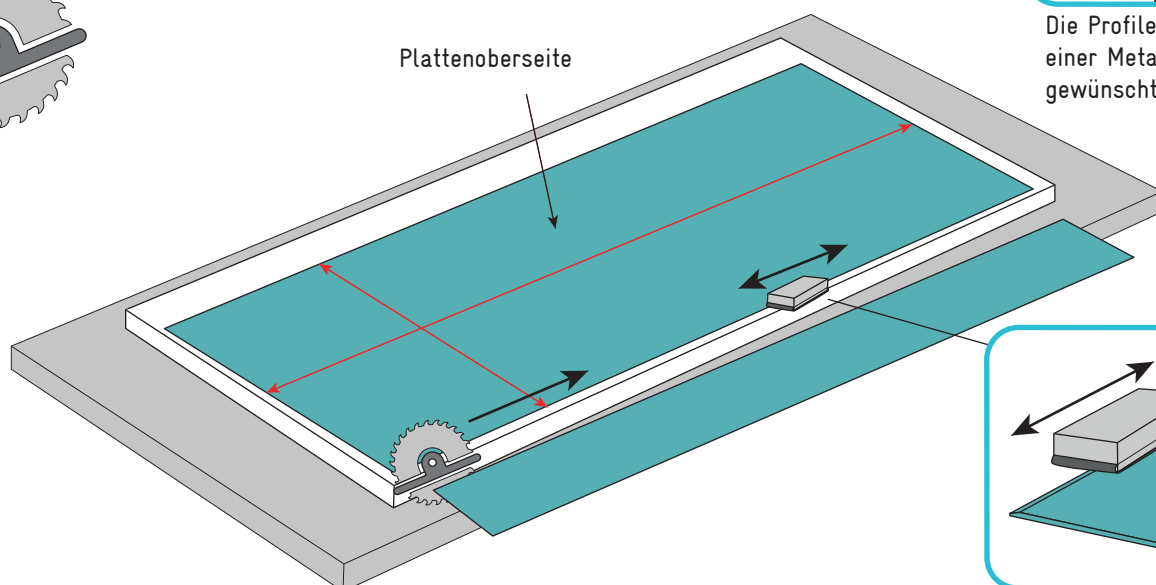
- 4. SCHNEIDEN DER PLATTEN UND PROFILE (wenn nötig)

- Sorgfältig messen (nicht vergessen, nötigenfalls die Profilstärke wegzurechnen).
- Beim Schneiden Vibrationen vermeiden.
- Das Werkzeug muss vollkommen scharf sein. Die Klingen müssen für den Schnitt / Metallbohrung geeignet sein.
- Tipps:

- Die Platten auf einen Tisch legen.
- Den Schutzfilm nicht abziehen.



Die Profile nötigenfalls mit einer Metallsäge auf das gewünschte Maß zuschneiden.



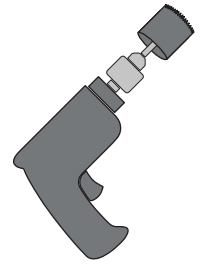
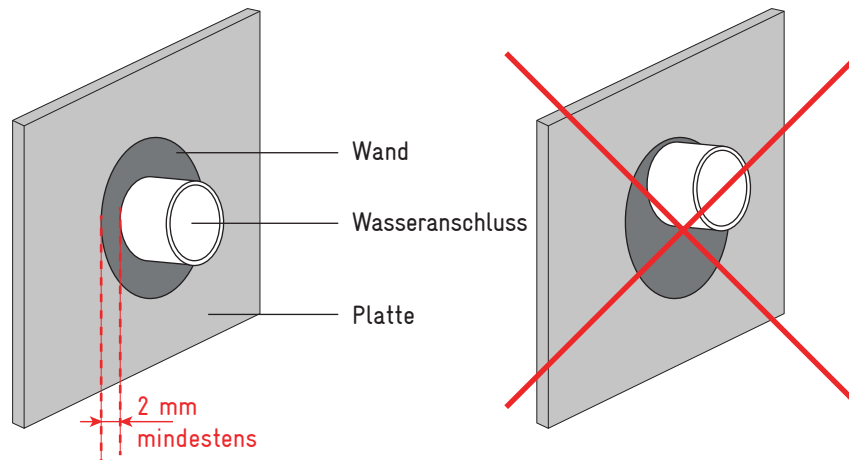
- Nach dem Schneiden abgraten.

INSTALLATIONSHINWEISE

FÜR WANDPLATTEN

- 5. BOHREN DER PLATTEN

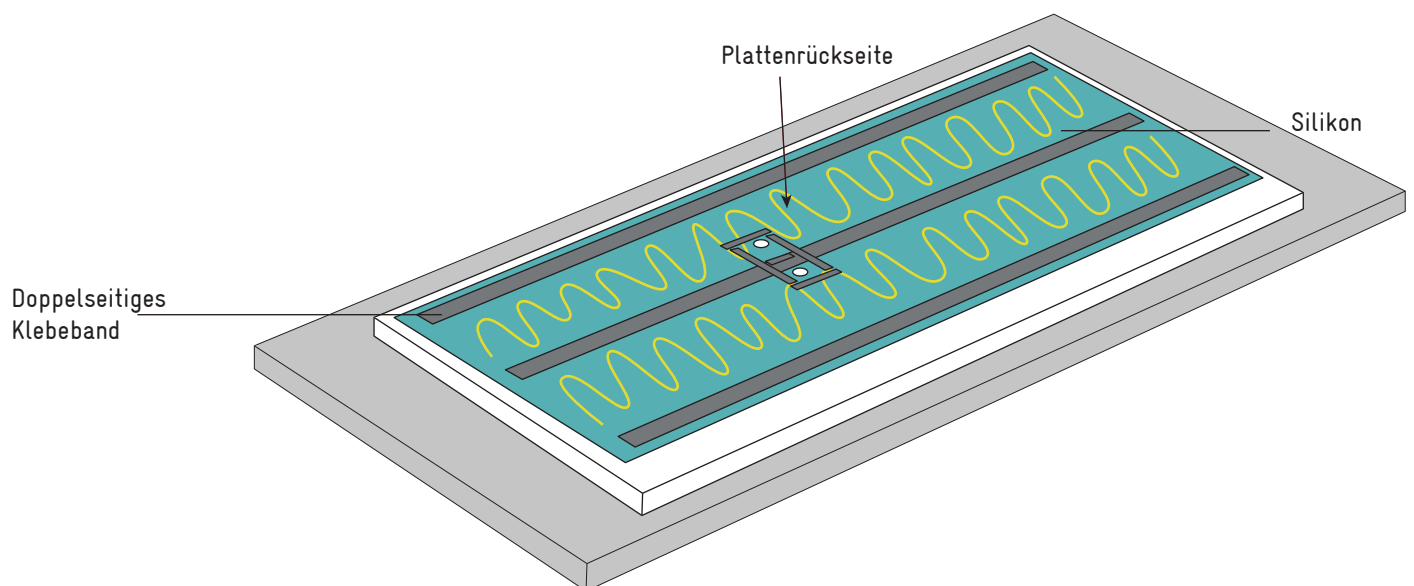
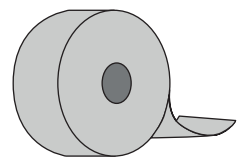
- Für die Löcher 2 mm hinzurechnen, um eventuelle Spannungen zu vermeiden.



- Nach dem Schneiden die Abmessungen prüfen und den Schutzfilm abziehen.

- 6. MONTAGE DER PLATTEN

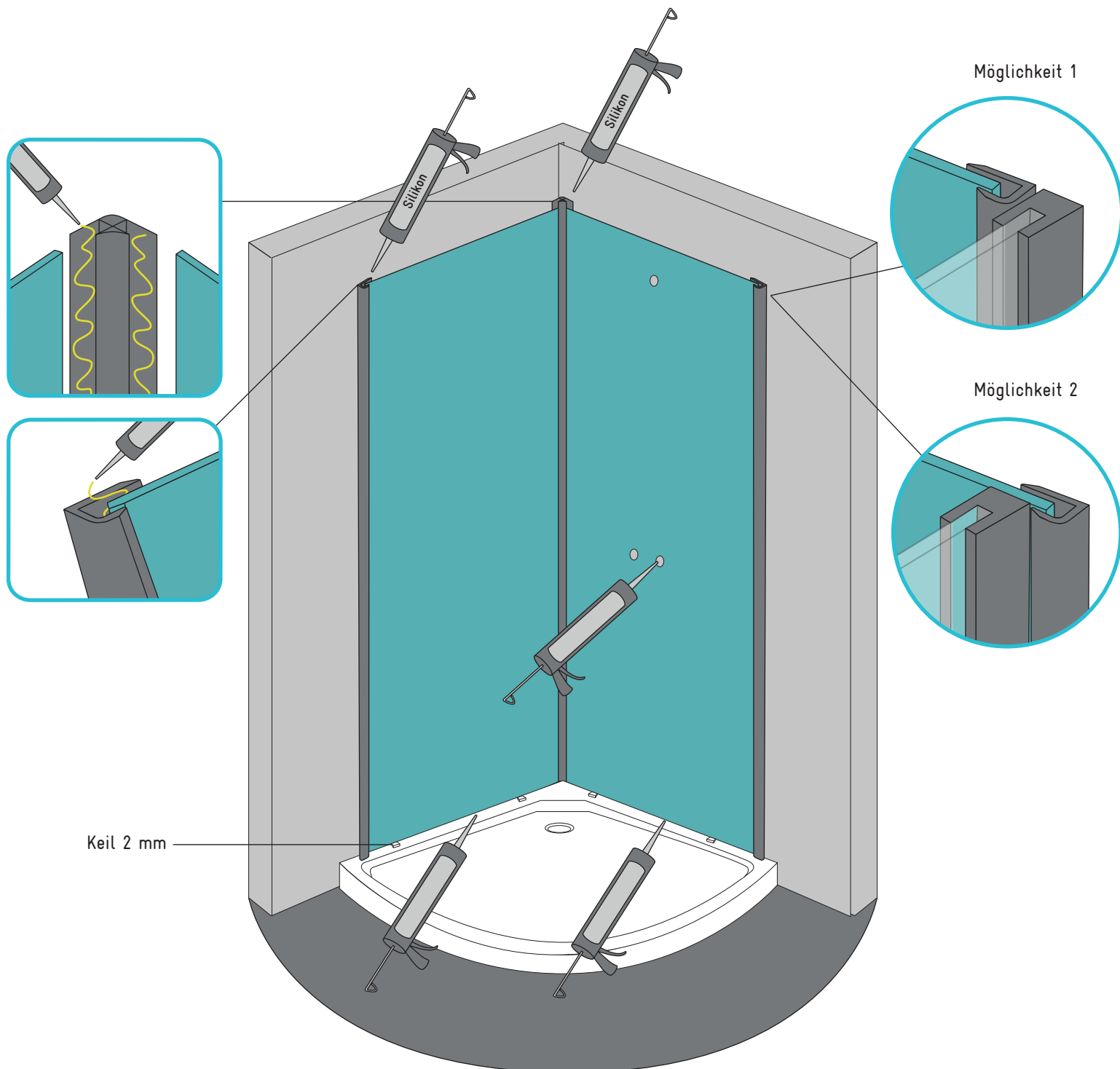
- Bevor die Platten endgültig befestigt werden, sie mit den Profilen an die Wand halten, um die Verlegung zu überprüfen.
- Den Schutzfilm von den Plattenkanten abziehen (bei Aluminiumplatten).
- Die Profile zusammenstecken und mit Silikon abdichten.
- Das doppelseitige Klebeband (wenn nötig) anbringen.
- Silikon auf der Platte aufbringen.



INSTALLATIONSHINWEISE

FÜR WANDPLATTEN

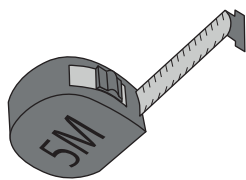
- Das Klebeband abziehen.
- Die Platten an der Wand positionieren und für den Stoß mit der Duschtasse die Keile (2 mm) verwenden.
- Vor Gebrauch 24 Std. trocknen lassen.



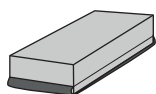
MANUAL DE INSTALAÇÃO

PARA PAINÉIS DE PAREDE

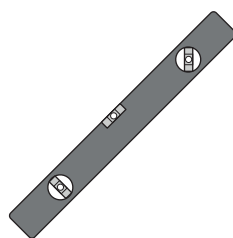
- AS FERRAMENTAS NECESSÁRIAS



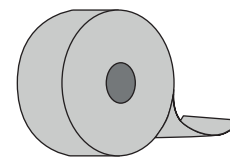
Fita métrica



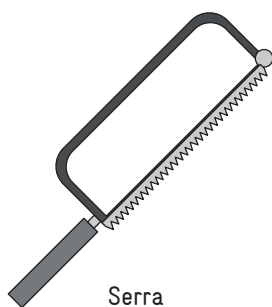
Cunha de polimento



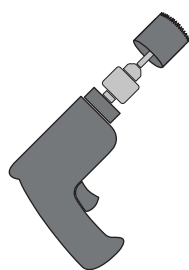
Nível de bolha



Adesivo de dupla face com 1 mm



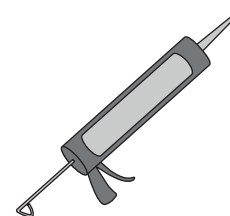
Serra para metais



Berbequim/aparafusadora (serra craneana para metal)



Rebarbadora ou serra circular (disco de diamante para metal)



Silicone ou cola-vedante PU

- 1. PREPARAR A PAREDE

A parede deve estar na vertical, seca, limpa, lisa e previamente impermeabilizada (hidrorrepelente)

Se a parede não estiver na vertical, será difícil encaixar os perfis de ângulo

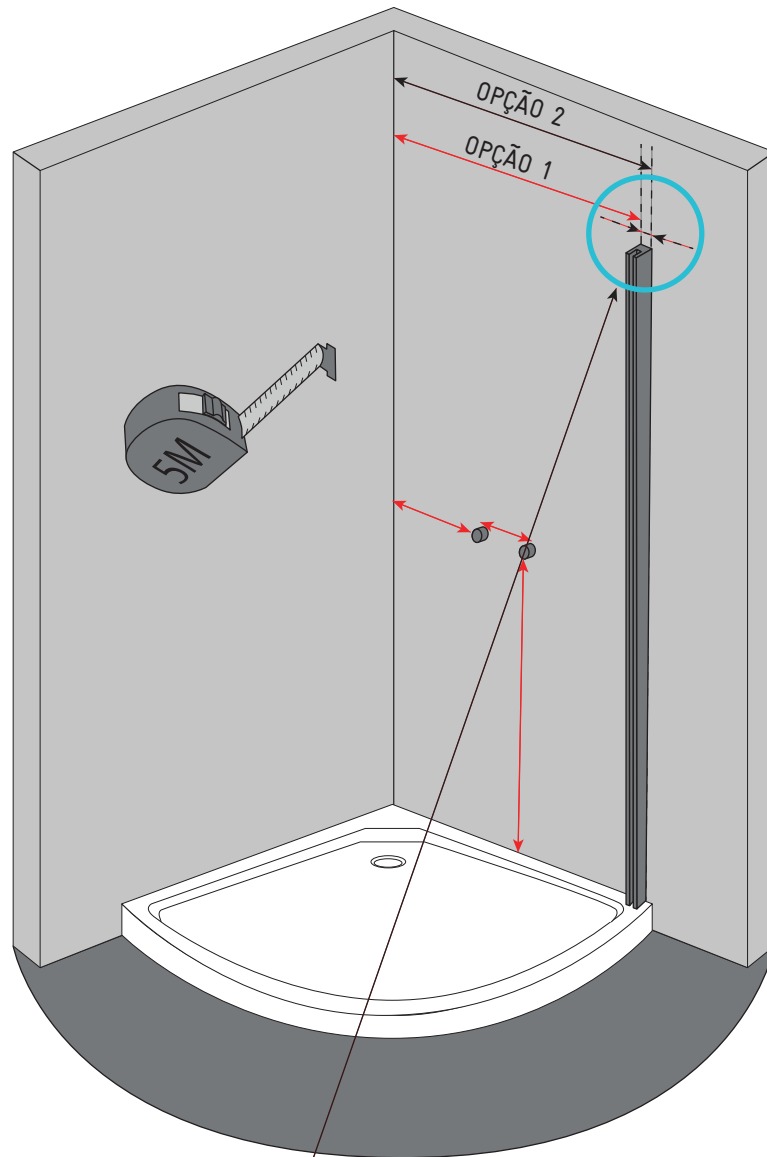


MANUAL DE INSTALAÇÃO

PARA PAINÉIS DE PAREDE

- 2. MEDIÇÃO

- Largura do recetor/base de duche
- Posicionamento das torneiras
- Diâmetro dos furos
- Escolher o tipo de instalação



OPÇÃO 1

Painel
Perfil de acabamento do painel
Parede do duche

Subtrair a espessura da parede pela largura do painel

OPÇÃO 2

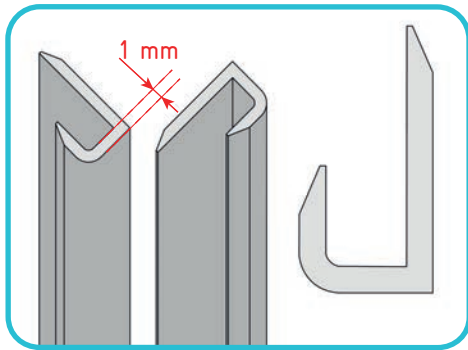
Painel
Perfil de acabamento do painel
Parede do duche

MANUAL DE INSTALAÇÃO

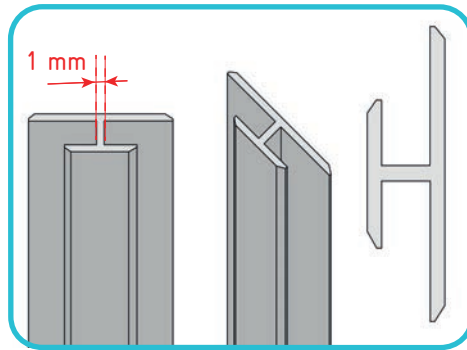
PARA PAINÉIS DE PAREDE

- 3. DEFINIR AS DIMENSÕES DE CORTE DOS PAINÉIS

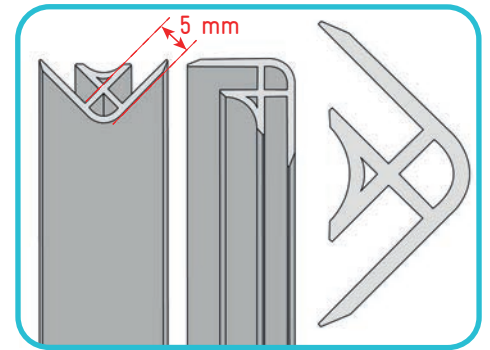
- Em função das espessuras dos perfis e da seleção de instalação.



Perfil de acabamento

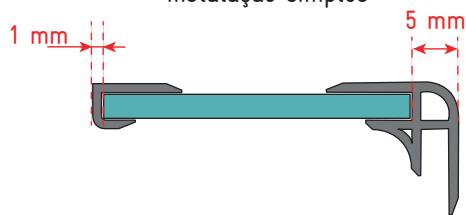


Perfil de junção

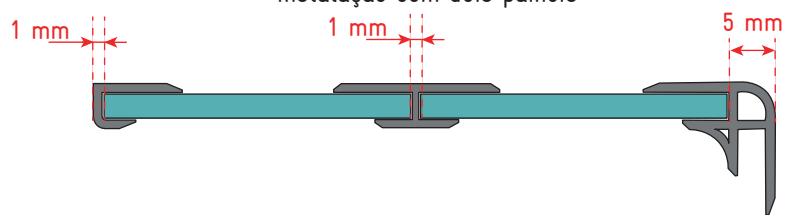


Perfil de ângulo

- Instalação simples

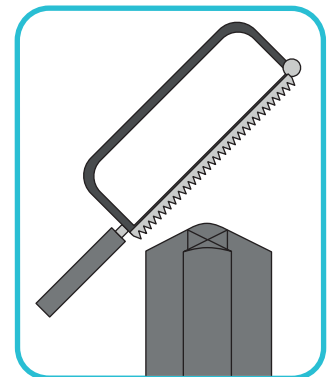


- Instalação com dois painéis

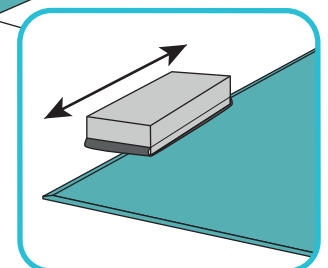
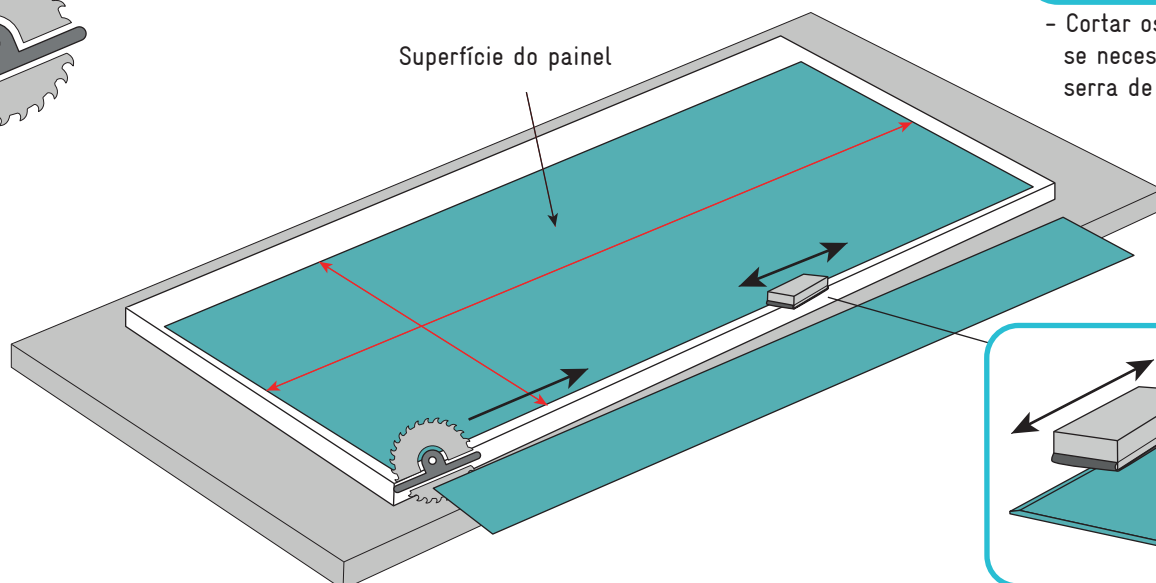


- 4. CORTE DOS PAINÉIS E DOS PERFIS (se necessário)

- Fazer uma medição correta (não esquecer de deduzir a espessura dos perfis, se necessário)
- Evitar as vibrações durante o corte
- As ferramentas devem estar perfeitamente afiadas, as lâminas adaptadas ao corte/ perfuração dos metais
- Os nossos conselhos:
 - Colocar os painéis sobre uma mesa
 - Não retirar a película de proteção



- Cortar os perfis à medida, se necessário, com uma serra de metal



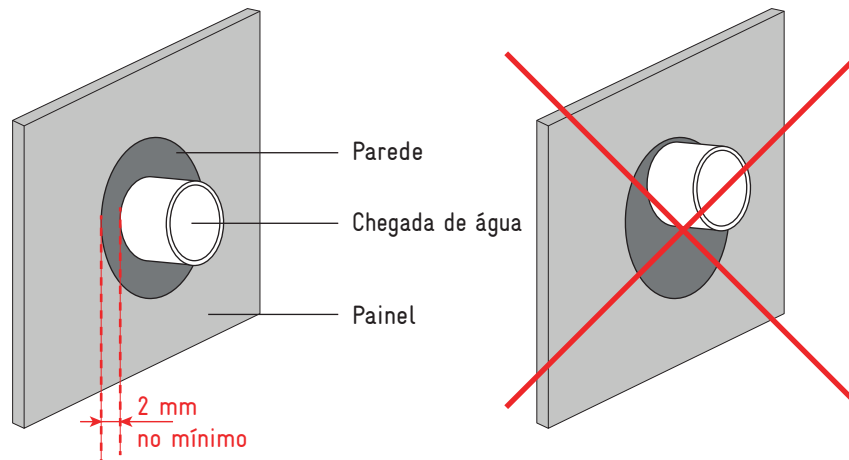
- Rebarbar após o corte

MANUAL DE INSTALAÇÃO

PARA PAINÉIS DE PAREDE

- 5. PERFURAÇÃO DOS PAINÉIS

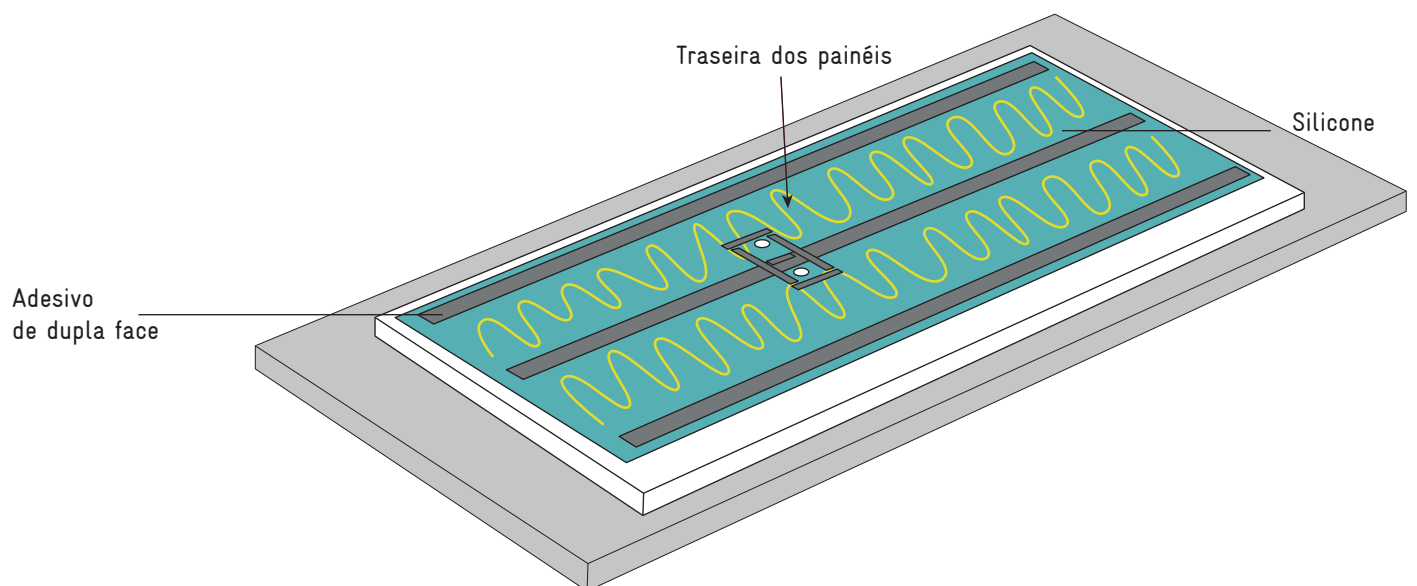
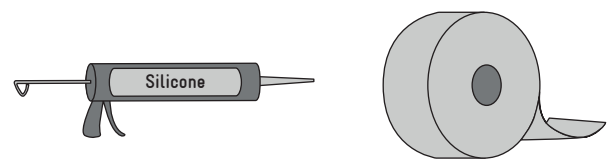
- Reservar 2 mm suplementares para todos os furos, de modo a evitar eventuais tensões.



- Após a realização dos cortes, verificar as dimensões e retirar as películas de proteção.

- 6. MONTAGEM DOS PAINÉIS

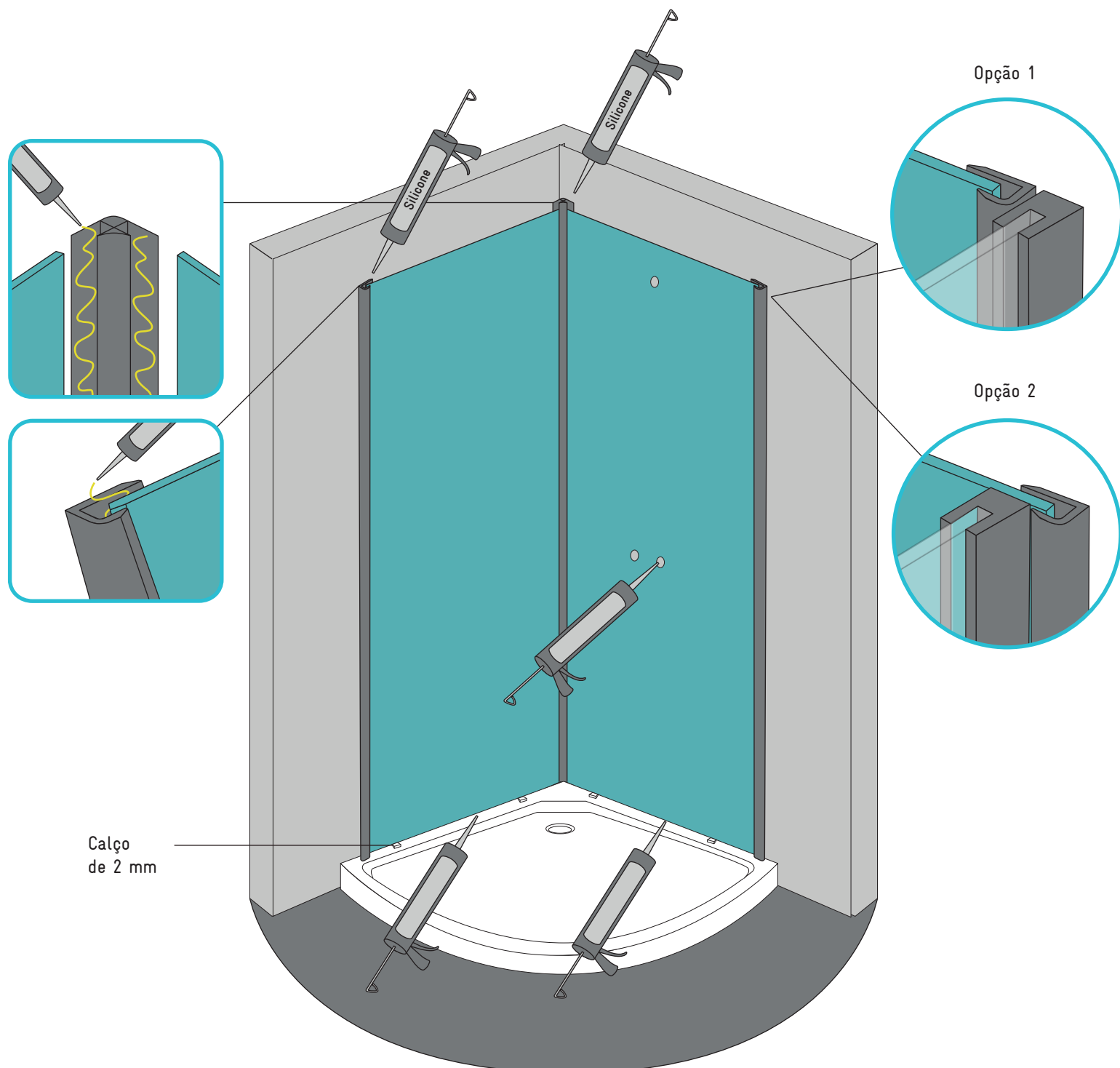
- Antes da fixação definitiva dos painéis, testar a instalação, colocando-os na parede com os perfis
- Retirar a película protetora nos bordos dos painéis (nos painéis de alumínio)
- Encaixar os perfis com silicone
- Colocar a fita adesiva de dupla face (se necessário)
- Colocar o silicone sobre o painel



MANUAL DE INSTALAÇÃO

PARA PAINÉIS DE PAREDE

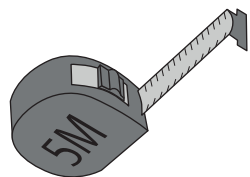
- Descolar a fita adesiva
- Colocar os painéis nas paredes e utilizar calços com 2 mm para fazer a junção com a base do duche
- Deixar secar 24 h antes da utilização



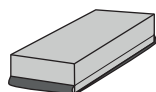
MANUALE DI INSTALLAZIONE

PER PANNELLI MURALI

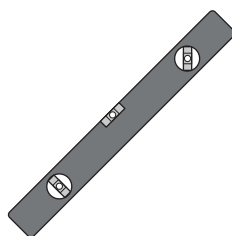
- GLI STRUMENTI NECESSARI



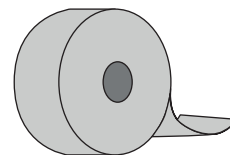
metro da
misurazione



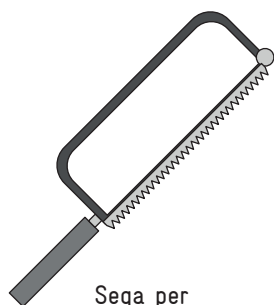
tampone per
levigatura



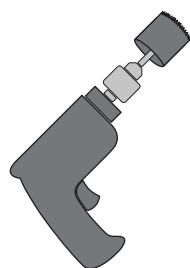
livella
a bolla



Nastro biadesivo
da 1 mm



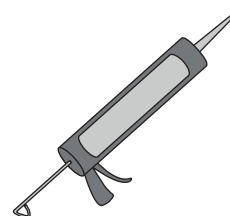
Sega per
metalli



Taladro / Avvitatore
(foro vedi metallo)



Smerigliatrice o Sega circolare
(disco diamantato per metallo)



Silicone o Colla
Mastic PU

- 1. PREPARARE LA PARETE

Il muro deve essere a piombo, portante, asciutto, pulito, liscio e preventivamente impermeabilizzato (idrorepellente).

Se il muro non è a piombo, potrebbe risultare difficile incastrare i profili angolari.



MANUALE DI INSTALLAZIONE

PER PANNELLI MURALI

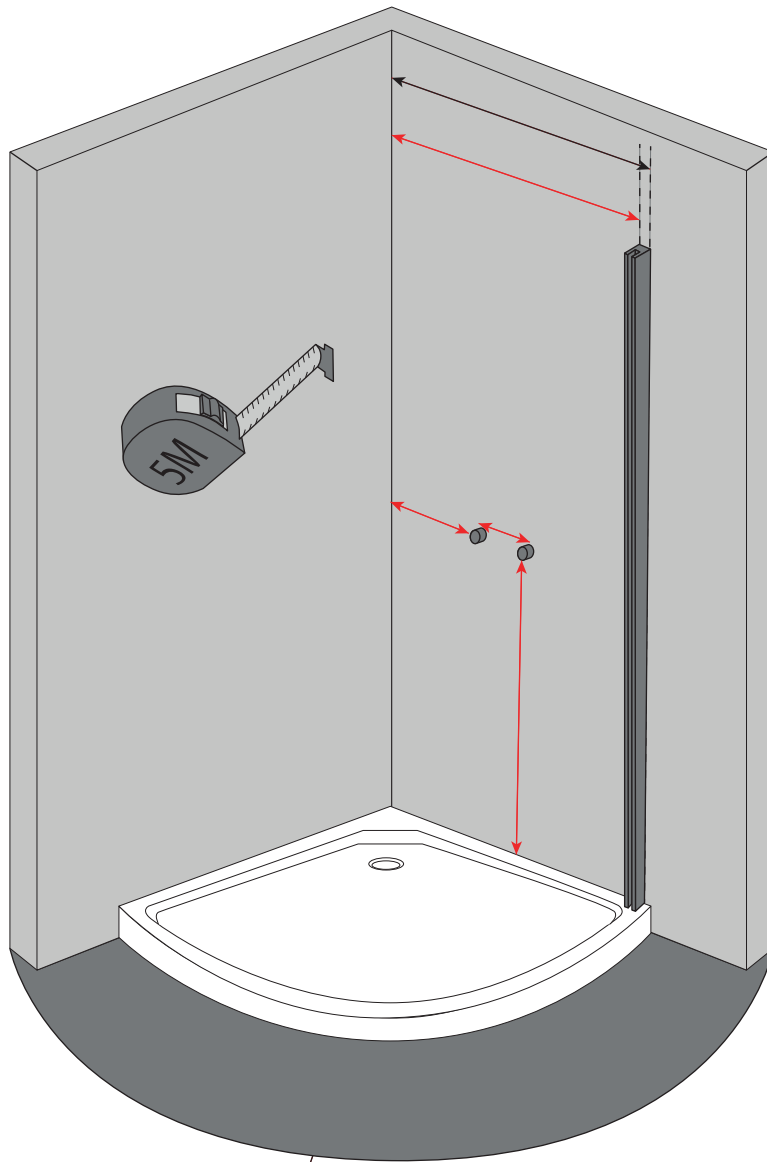
- 2. PRENDERE LE MISURE

Larghezza del piatto doccia / vasca da bagno

Posizionamento della rubinetteria

Diametro dei fori

Scegliere il tipo di installazione



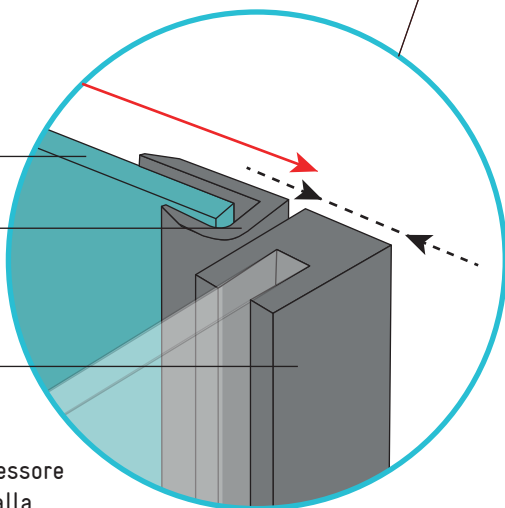
SCELTA 1

Pannello

Profilo di
finitura del
pannello

Pareti
della doccia

Sottrarre lo spessore
dei montanti dalla
larghezza del pannello

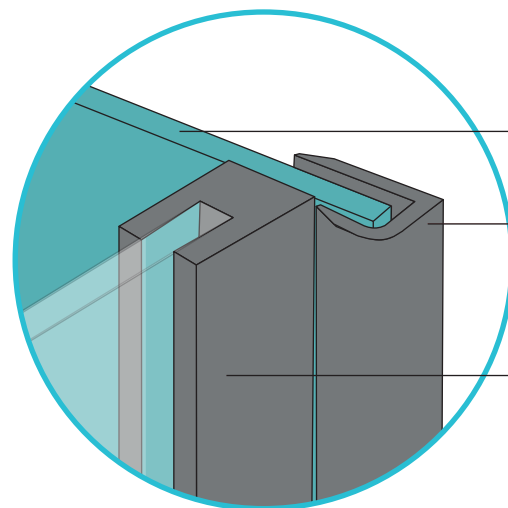


SCELTA 2

Pannello

Profilo di
finitura del
pannello

Pareti
della doccia

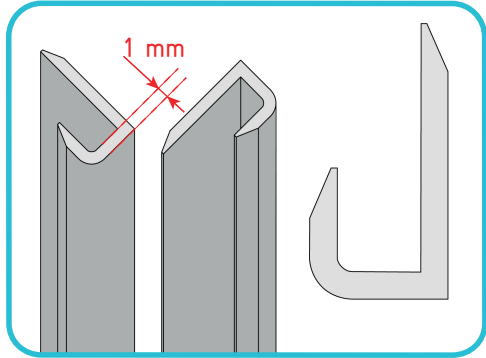


MANUALE DI INSTALLAZIONE

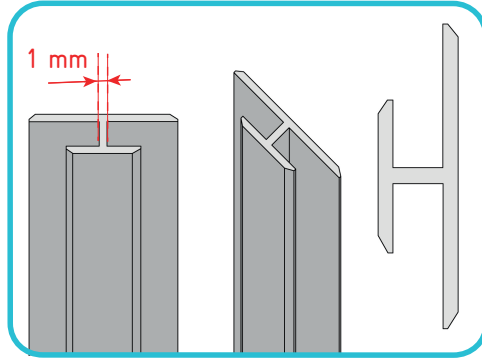
PER PANNELLI MURALI

- 3. DEFINIRE LE DIMENSIONI DI TAGLIO DEI PANNELLI

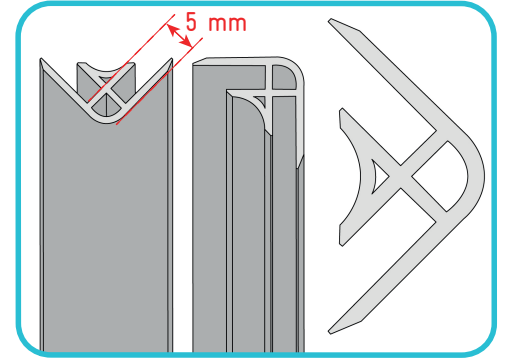
- In base allo spessore dei profili e alla scelta dell'installazione.



Profilo di finitura

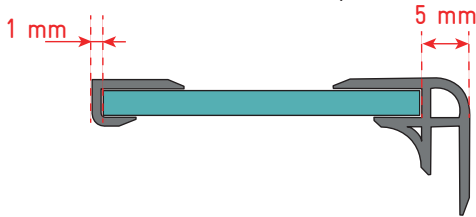


Profilo di giunzione

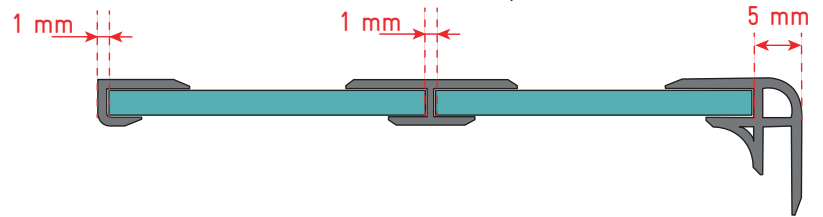


Profilo d'angolo

- Installazione semplice

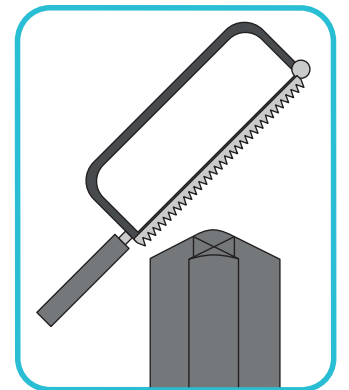


- Installazione con 2 pannelli

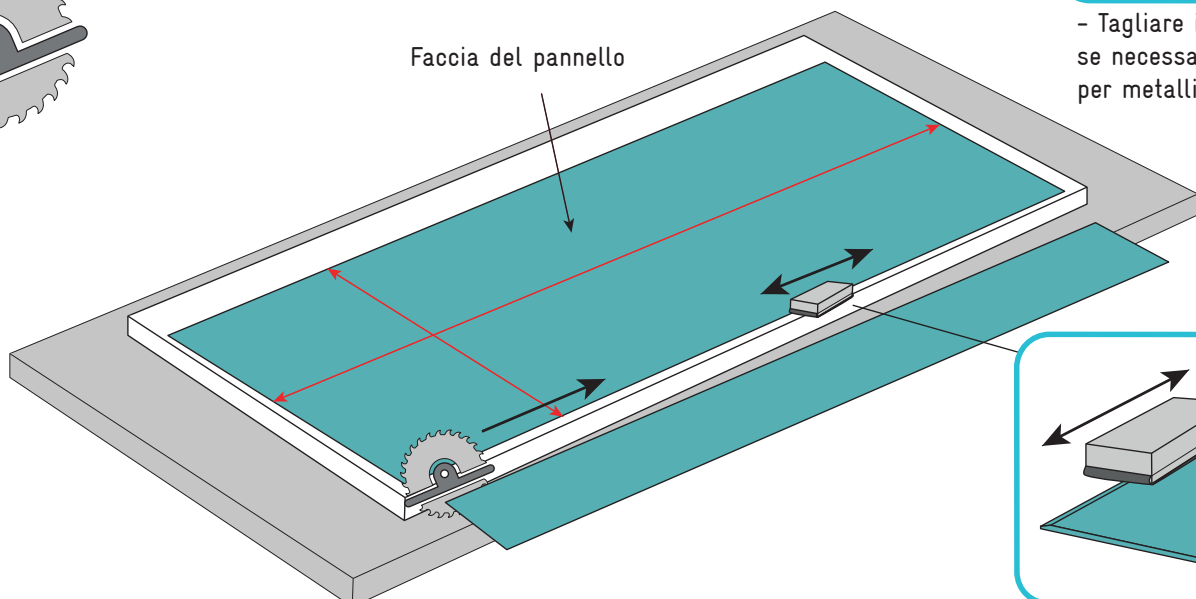


- 4. TAGLIO DEI PANNELLI E PROFILI (se necessario)

- Prendete bene le misure (non dimenticate di sottrarre lo spessore dei profili se necessario).
- Evitate le vibrazioni durante il taglio.
- I vostri strumenti devono essere perfettamente affilati, lame adatte per il taglio / foratura dei metalli.
- Nostri consigli :
 - Mettere i pannelli su un tavolo.
 - Non rimuovere la pellicola protettiva.



- Tagliare i profili su misura se necessario con una sega per metalli.



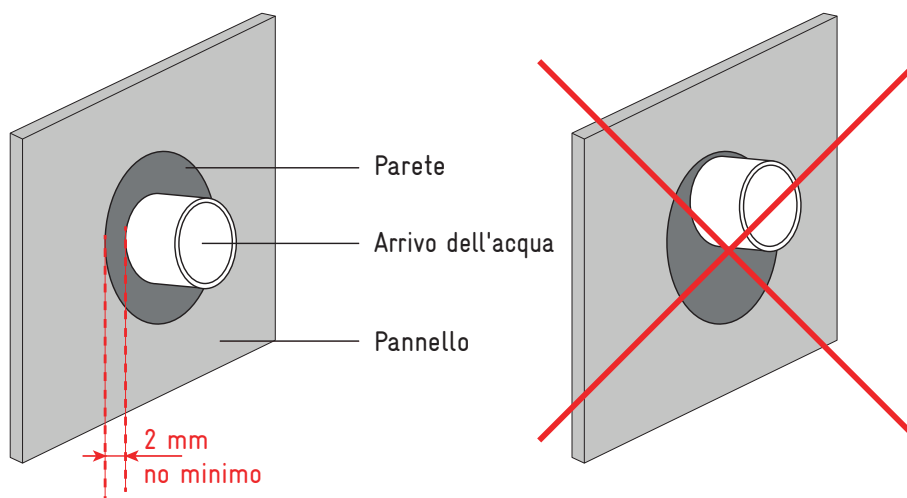
- Sbavare dopo il taglio

MANUALE DI INSTALLAZIONE

PER PANNELLI MURALI

- 5. FORATURA DEI PANNELLI

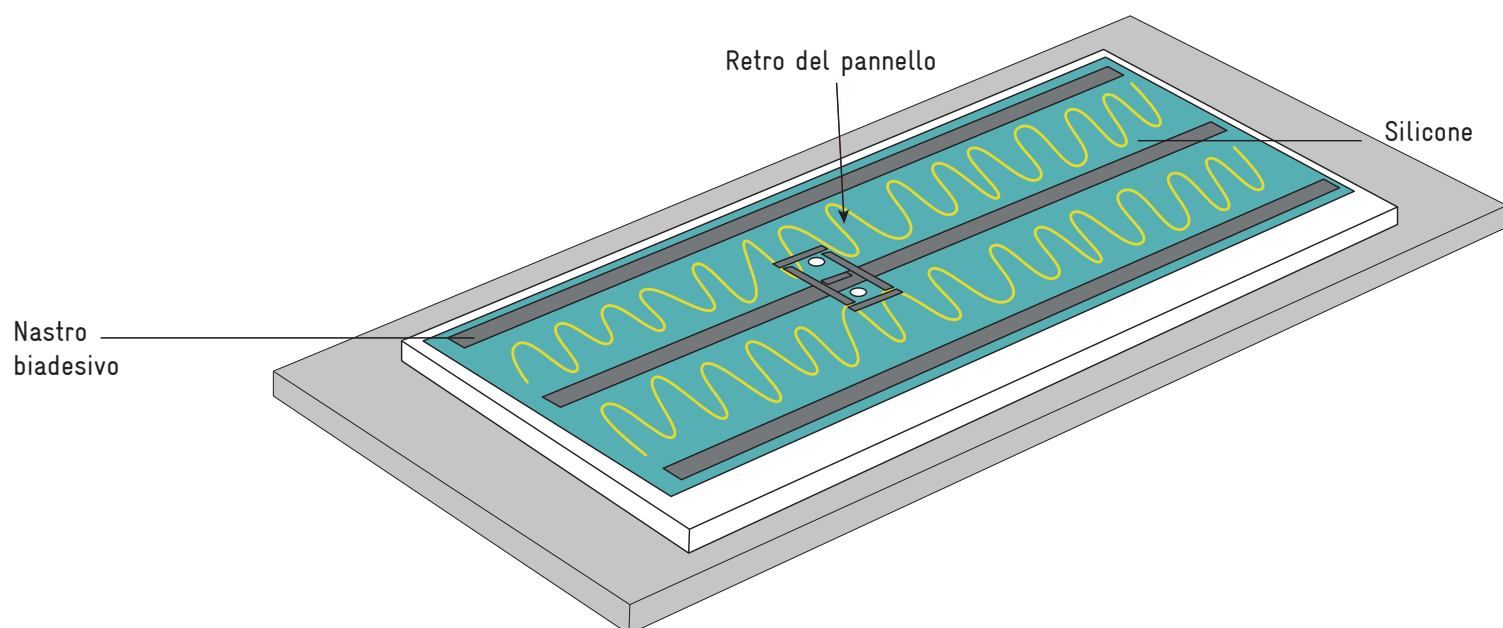
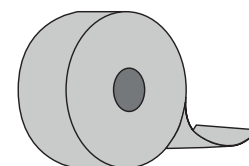
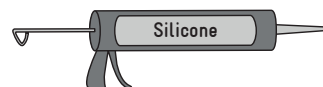
- Misurate 2 mm in più per tutti i fori al fine di evitare eventuali tensioni.



- Dopo aver effettuato le tagli, verificate le dimensioni e quindi rimuovete la pellicola protettiva.

- 6. ASSEMBLAGGIO DEI PANNELLI

- Prima della fissazione definitiva dei pannelli, testare la posa presentandoli sulla parete con i profili.
- Rimuovere la pellicola protettiva dai bordi del pannello (per i pannelli in alluminio).
- Incastri i profilati applicando il silicone.
- Incollare il nastro biadesivo (se necessario).
- Mettere del silicone sul pannello.



MANUALE DI INSTALLAZIONE

PER PANNELLI MURALI

- Staccare il nastro adesivo.
- Posizionare i pannelli sulle pareti e utilizzare spessori di 2 mm per la giunzione con il piatto doccia.
- Lasciare asciugare per 24 ore prima dell'utilizzo.

