

# MANUEL D'INSTRUCTION

## PARASOL NYMPHEA

Ref. 1336515

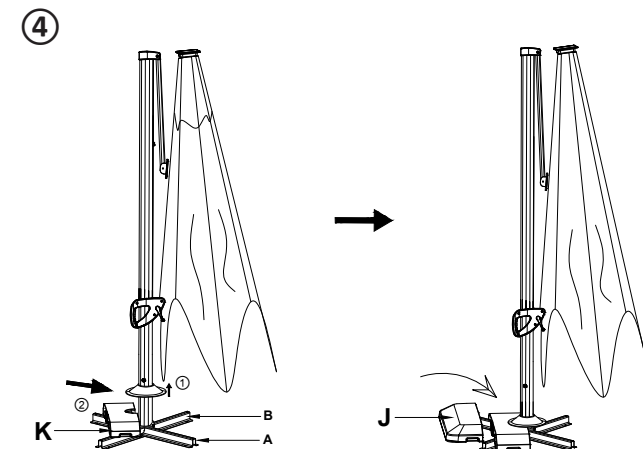
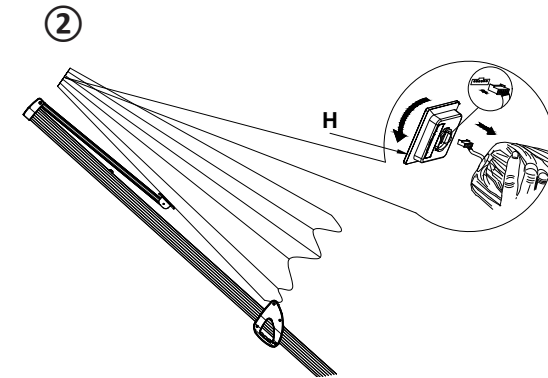
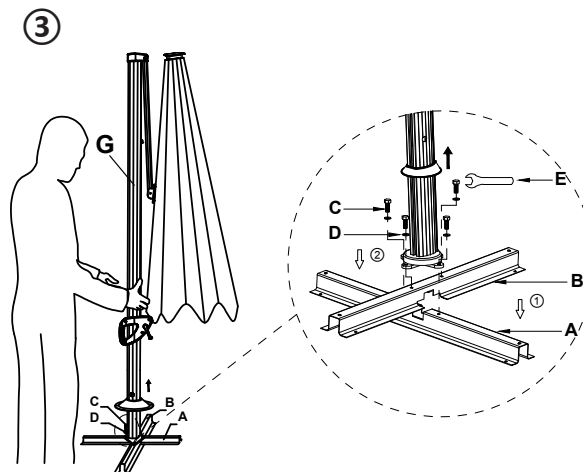
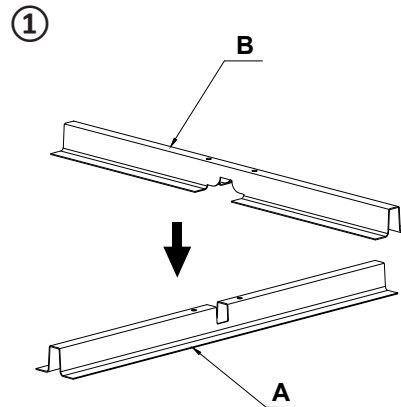


### Liste des composants:

A		1	B		1
C		4	D		4
E		1	F		2
G		1	H		1
I		1	J		2
K		2			

Gardez ce produit éloigné de la chaleur et des flammes.  
N'utilisez pas ce produit sous la pluie ou par grand vent.  
Ne laissez pas les feuilles ou l'eau trop longtemps sur la toile.  
Rangez votre parasol à l'intérieur dans un endroit couvert pendant l'hiver pour augmenter sa durée de vie.

- Attention: Afin d'assurer la stabilité du parasol, les pieds doivent être lestés avec du sable et de l'eau.
- Assurez-vous de positionner le produit de manière stable et plane.



Schémas non contractuels  
IMPORTE PAR SAMSE - ZAC AIR PARC  
38590 BREZINS - FRANCE

Conseil d'entretien: Nous vous recommandons d'utiliser un chiffon doux.  
Produit garanti 2 ans  
Réservé à un usage domestique

# MANUEL D'INSTRUCTION

## PARASOL NYMPHEA

Ref. 1336515

