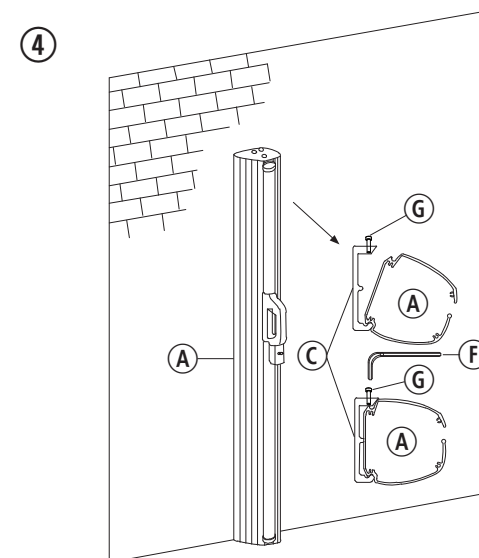
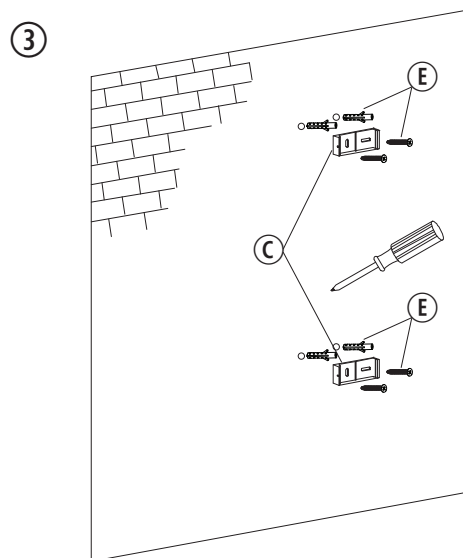
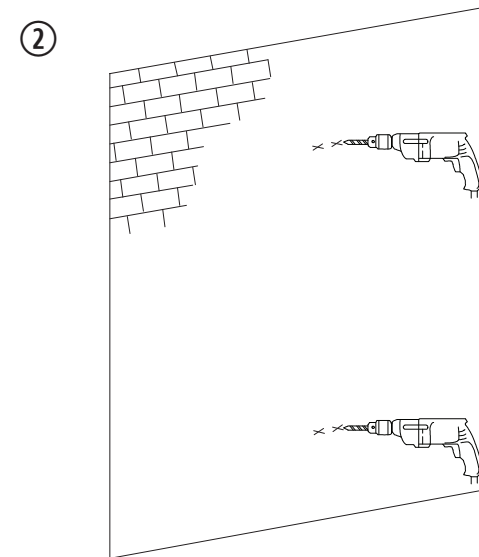
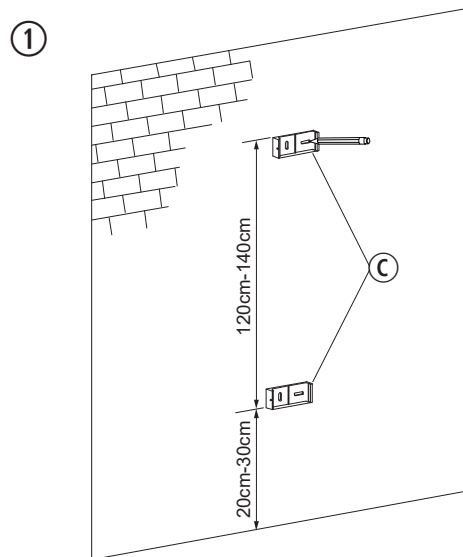
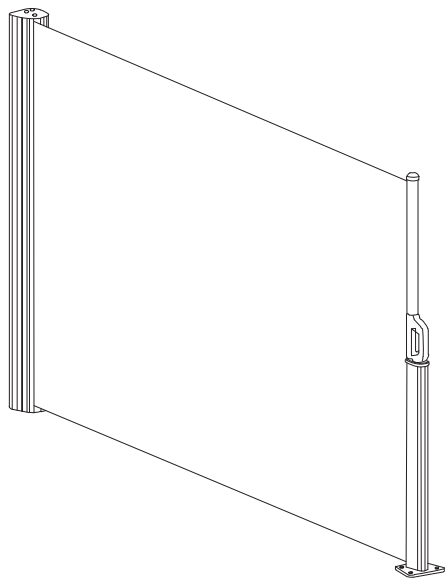


NOTICE DE MONTAGE

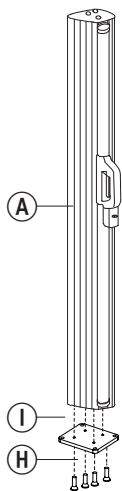
PARAVENT RÉTRACTABLE L 3 X 1,6 M

REF. 1000483

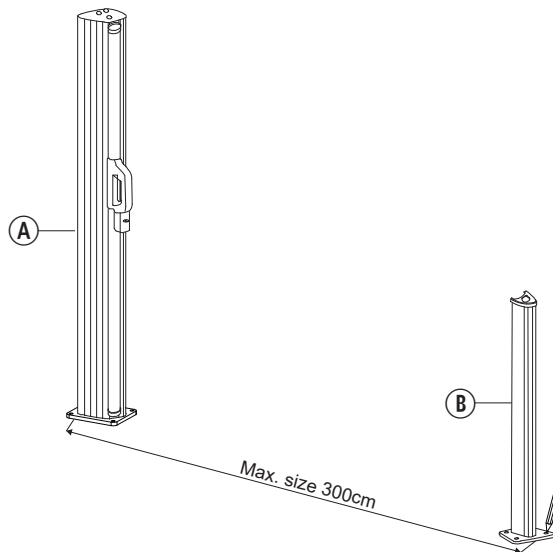


(A)		1PC
(B)		1PC
(C)		2PCS
(D)	M8*70	8PCS
(E)	ST4.8*38	4PCS
(F)		1PC
(G)		2PCS
(H)		4PCS
(I)		1PC

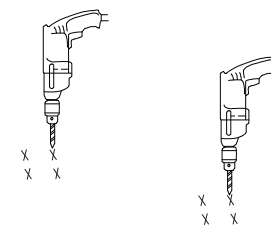
5



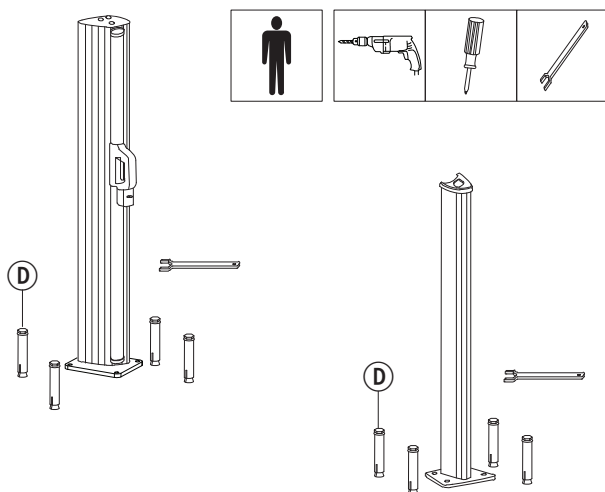
6



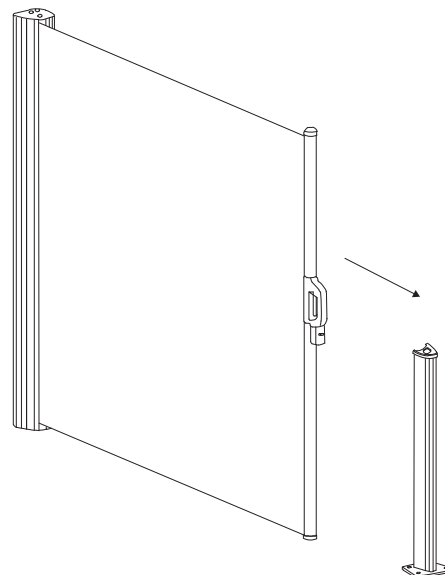
7



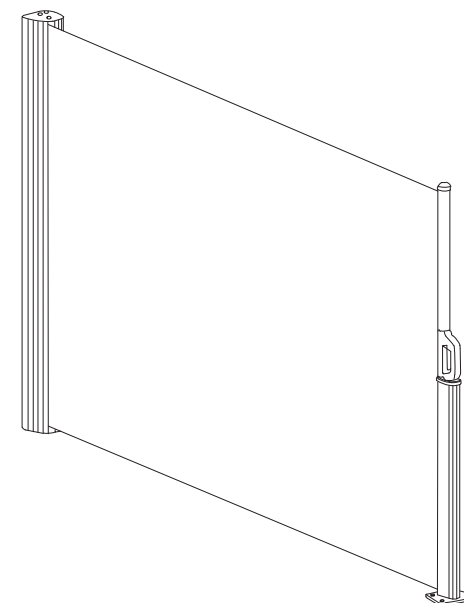
8



9



10



- Gardez ce produit éloigné de la chaleur et des flammes.
 - Assurez-vous que l'endroit où vous installez le paravent rétractable soit suffisamment solide et stable pour supporter le produit.
 - Rangez votre paravent rétractable à l'intérieur dans un endroit couvert pendant l'hiver pour augmenter sa durée de vie.
 - La garantie ne couvre pas les risques climatiques.
 - Produit garantie 2 ans.
- Conseil d'entretien : nous vous recommandons d'utiliser un chiffon doux.
 Réservé à un usage domestique

Schémas non contractuels

IMPORTÉ PAR SAMSE - ZAC AIR PARC
 38590 BREZINS - FRANCE

