

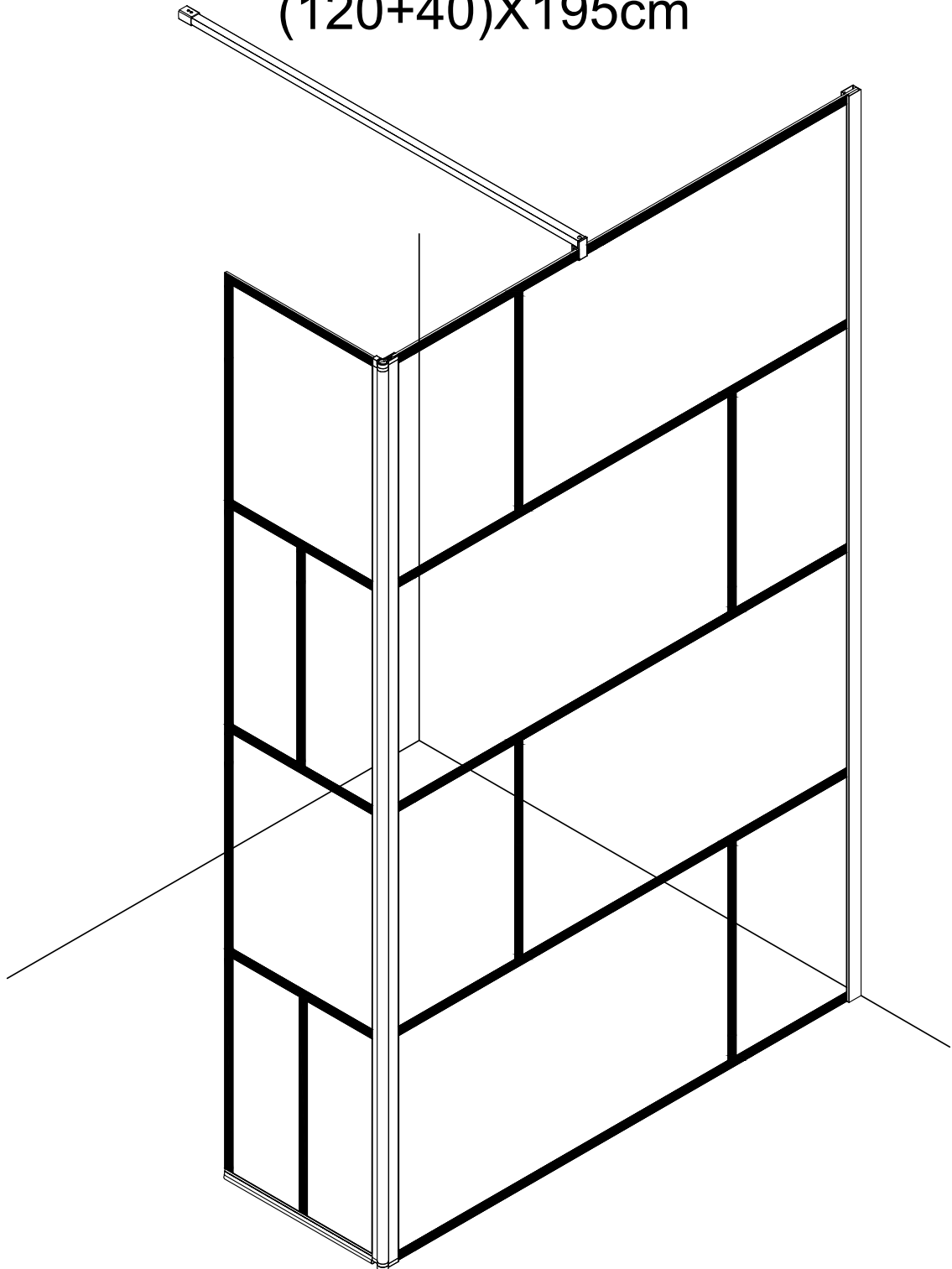


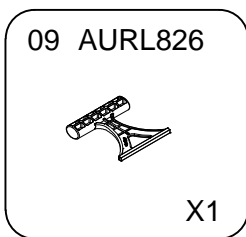
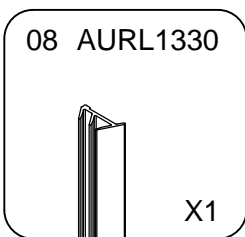
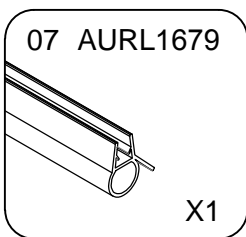
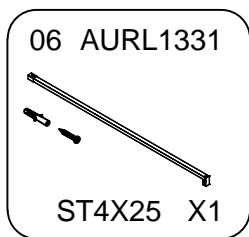
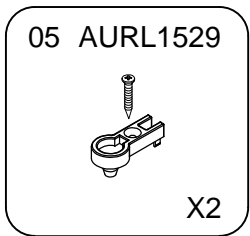
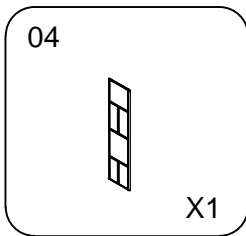
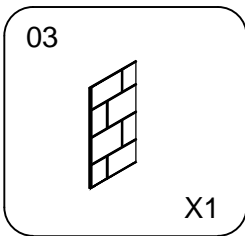
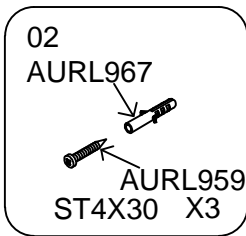
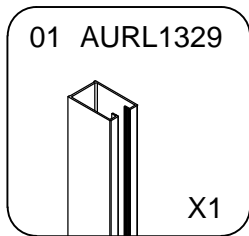
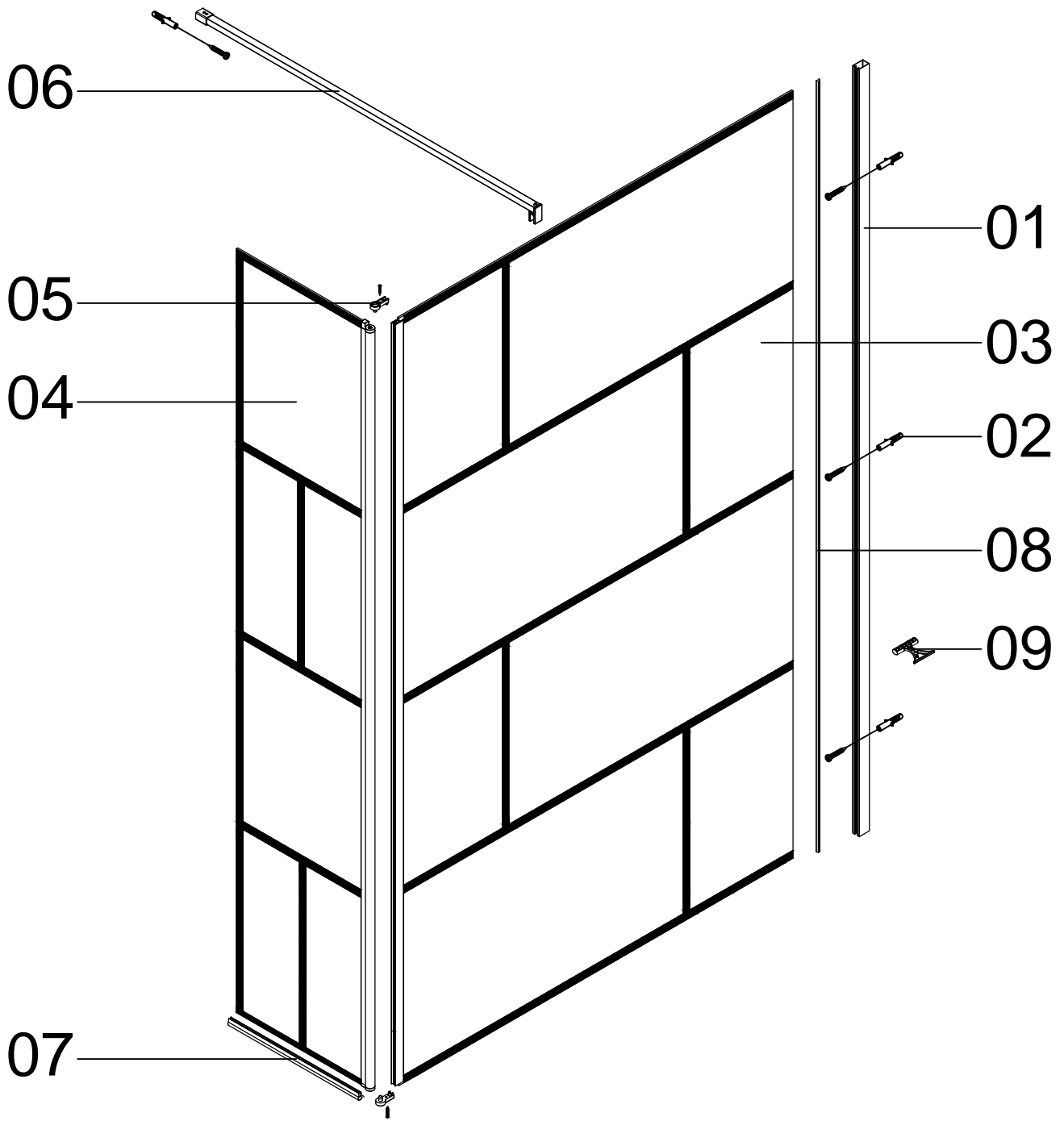
FAC590

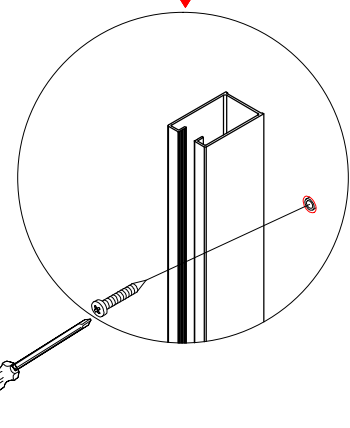
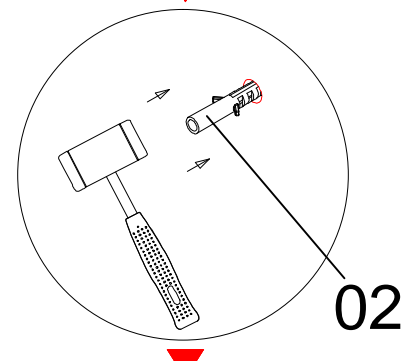
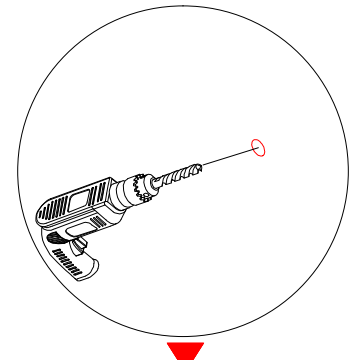
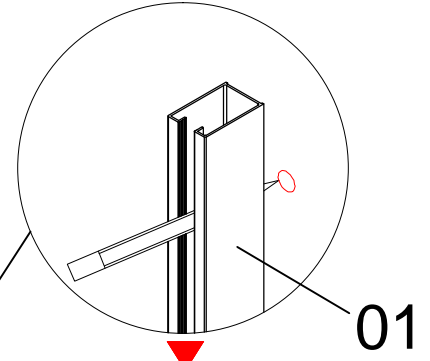
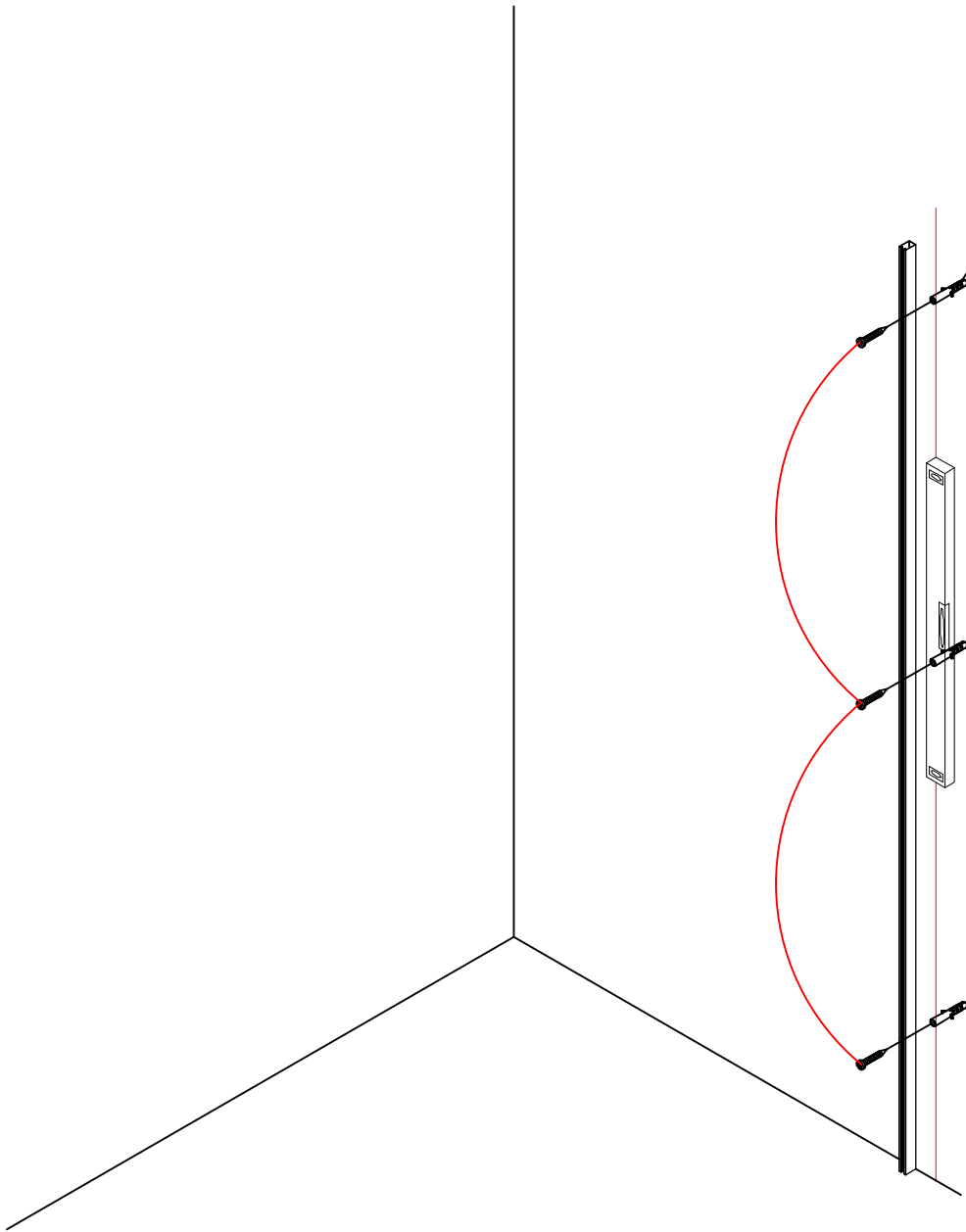
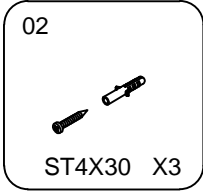
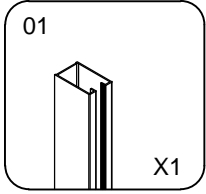
(90+40)X195cm

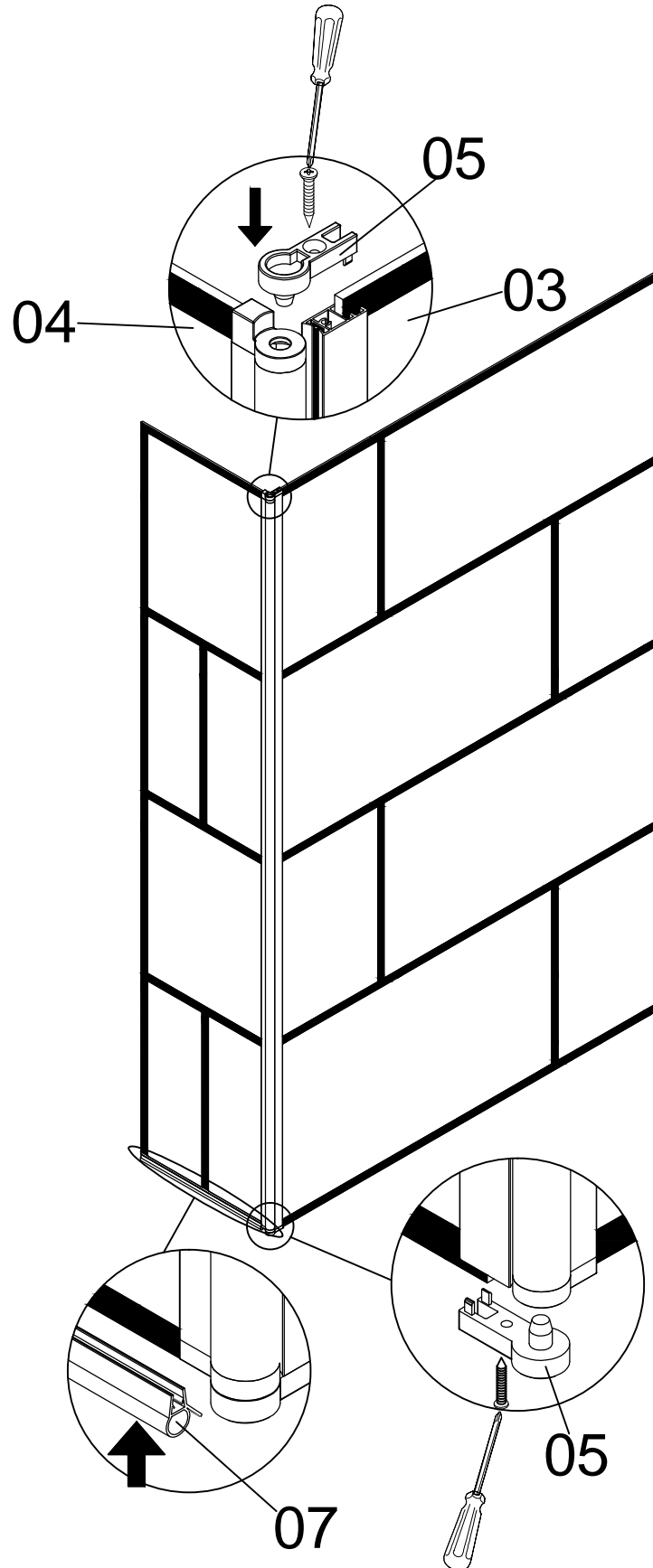
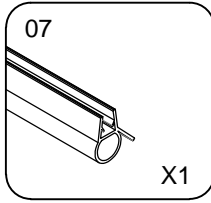
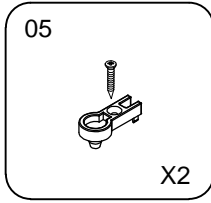
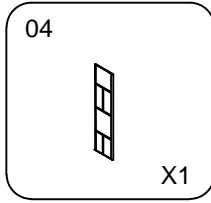
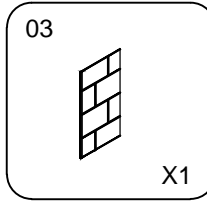
FAC660

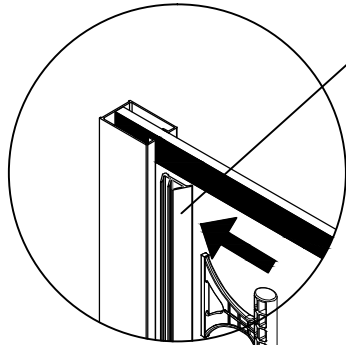
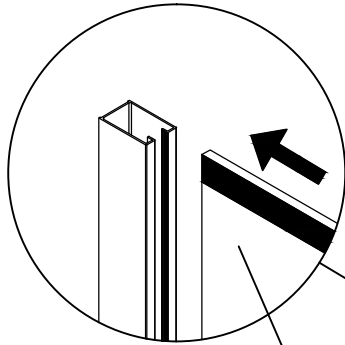
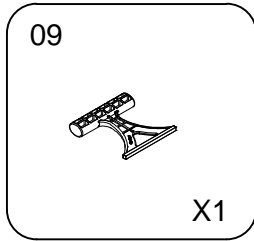
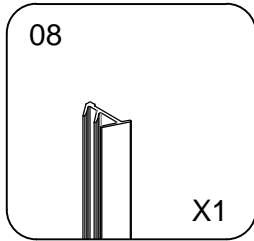
(120+40)X195cm







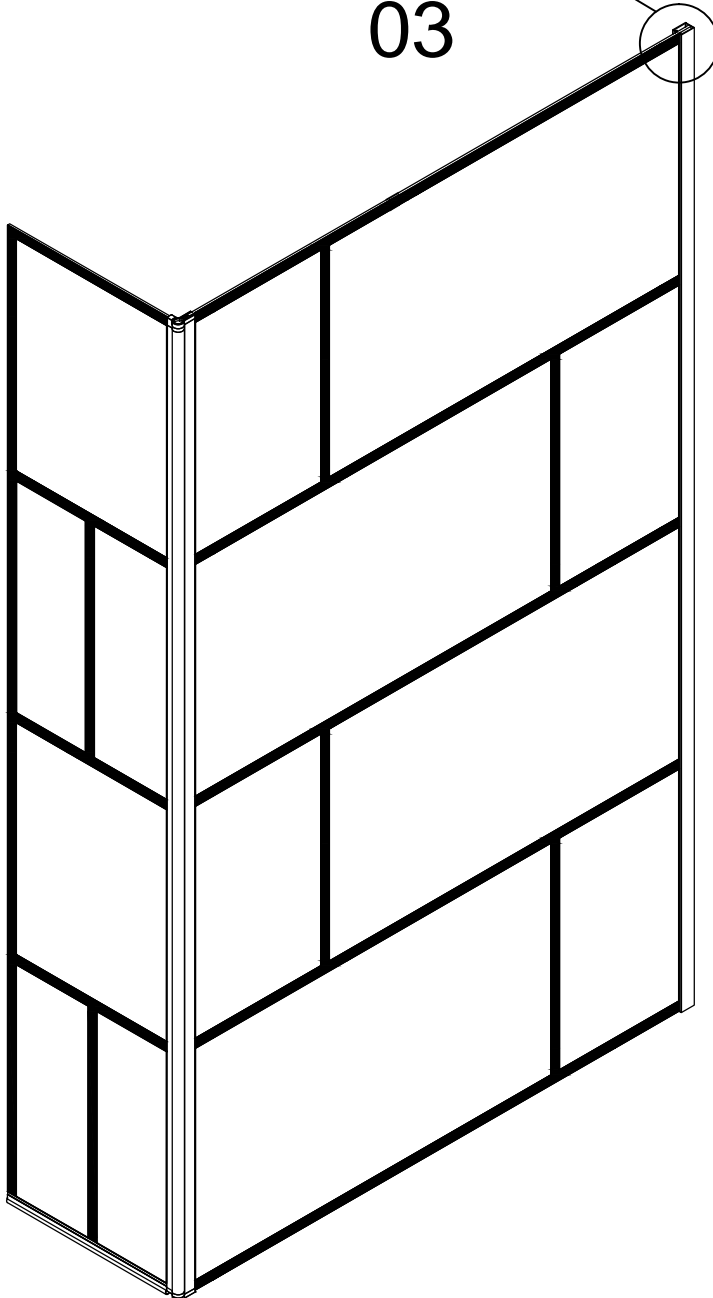


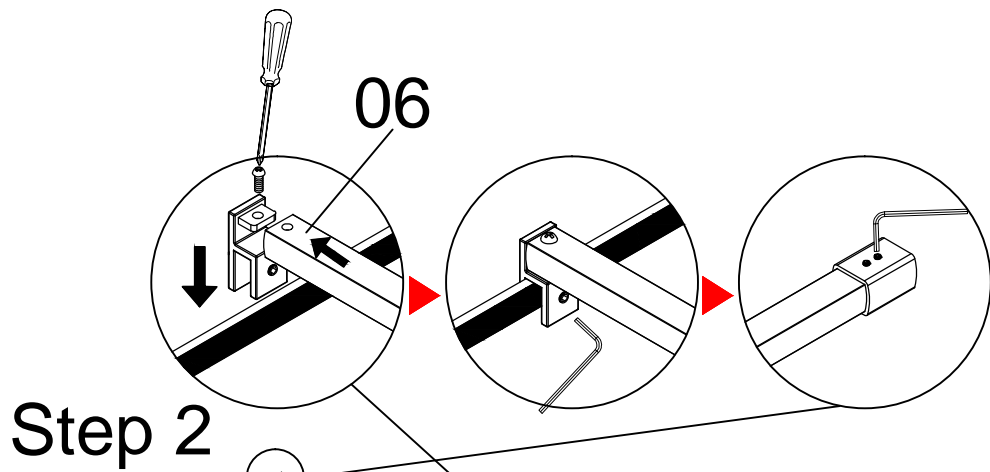
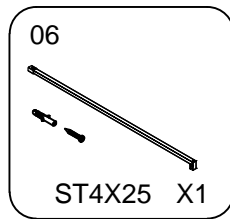


03

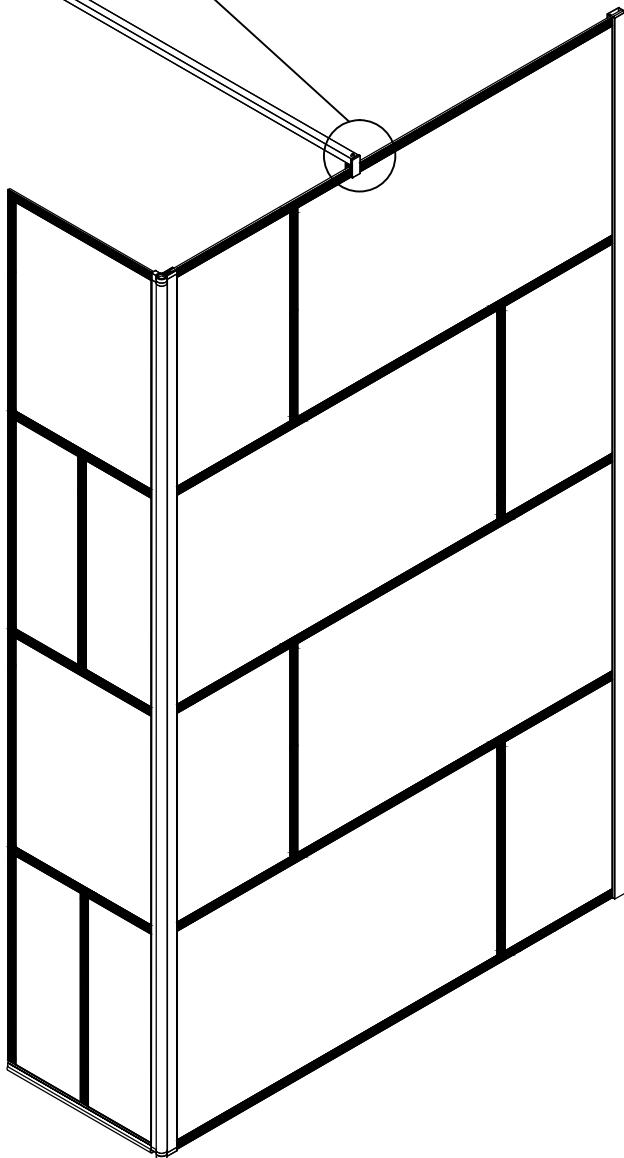
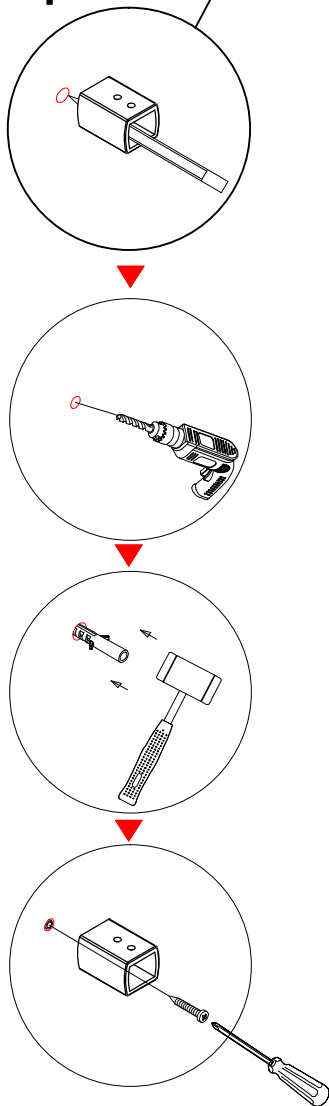
08

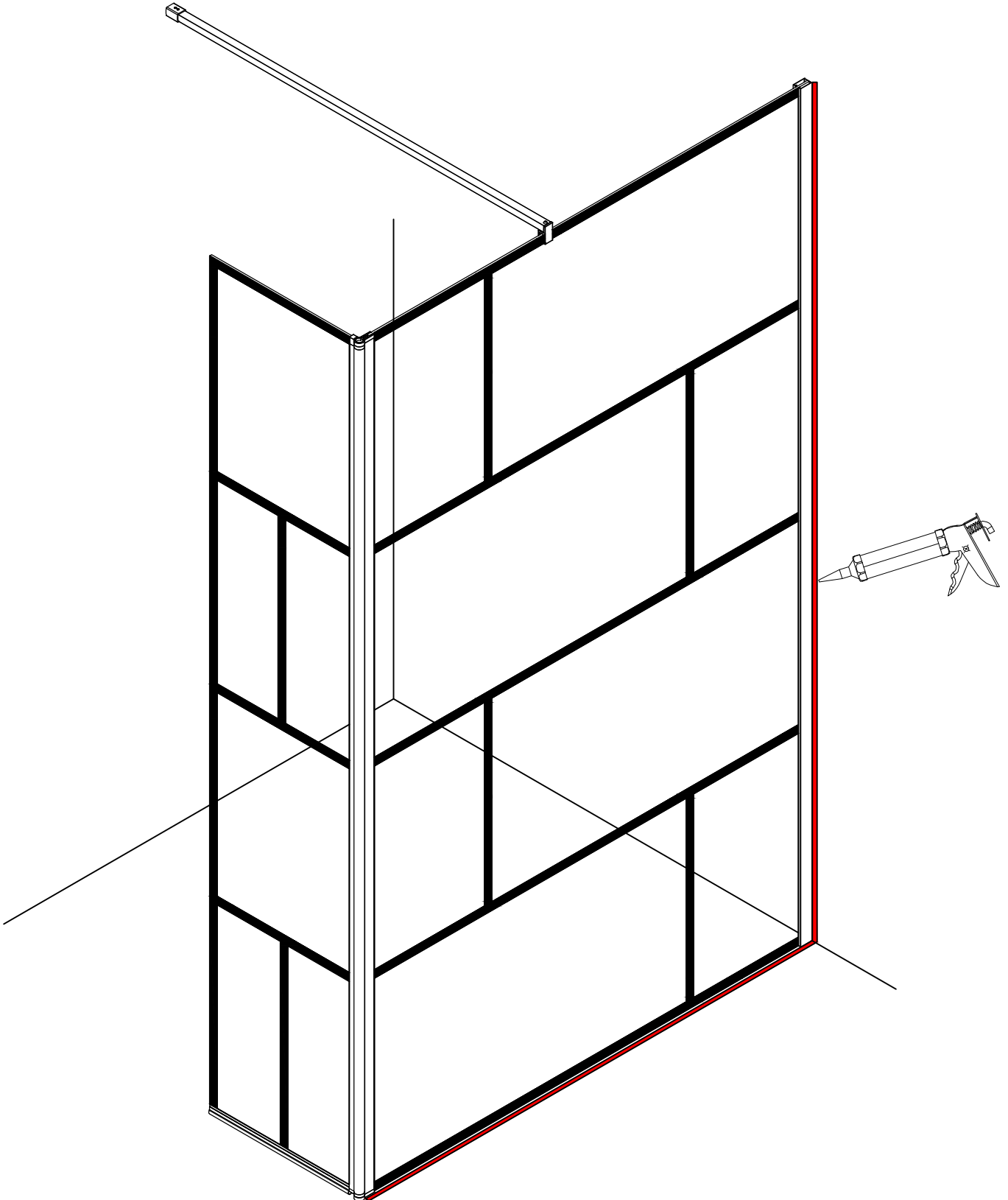
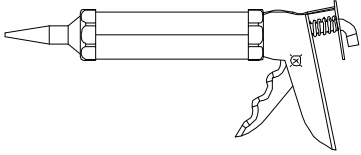
09





Step 1





DÉCLARATION DES PERFORMANCES

N o DoP_FAC_030

1. Code d'identification du produit Type : BRICKS

Par extension, la présente déclaration des performances est applicable aux produits détaillés en annexe.

2. Usage(s) prévu(s): PAROIS DE DOUCHE POUR HYGIENE PERSONNEL-PH.....

3. Fabricant :AURLANE 32 rue Washington 75008 PARIS.....

4. Mandataire :Non applicable.....

5. Système(s) d'évaluation et de vérification de la constance des performances: système 4.....

6a. Norme harmonisée: EN14428:2004

Organisme(s) notifié(s) : Non applicable

6b. Document d'évaluation européen Non applicable

Evaluation technique européenne Non applicable

Organisme d'évaluation technique Non applicable

Organisme(s) notifié(s) Non applicable

7. Performances déclarées

Caractéristiques essentielles	Performances	Spécifications techniques harmonisées
Aptitude au nettoyage	Exigences satisfaites	EN14428:2004+A1:2008 Clause 4.2
Résistance à l'impact / Propriétés d'éclatement	Exigences satisfaites	EN14428:2004+A1:2008 Clause 4.3
Durabilité	Exigences satisfaites	EN14428:2004+A1:2008 Clause 4.4

Les performances du produit identifié ci-dessus sont conformes aux performances déclarées.

Conformément au règlement (UE) n°305/2011, la présente déclaration des performances est établie sous la seule responsabilité du fabricant mentionné ci-dessus.

Signé au nom du fabricant par:

Sébastien Doumenc
Directeur associé Aurlane
A paris, le 18/08/2021



ANNEXE 1 références

code_produit	Designation
FAC586	BRICKS 90
FAC587	BRICKS 100
FAC588	BRICKS 120
FAC589	BRICKS 140
FAC590	BRICKS 90+40
FAC591	PARE BAIGNOIRE BRICKS 125X75
FAC509	PARE BAIGNOIRE BRICKS 104x130xm
FAC660	BRICKS 120+40x195

ANNEXE 2 marquage CE

