

AEG

BSB18BL2

Original instructions

Übersetzung der Originalanleitung

Traduction de la notice originale

Traduzione delle istruzioni originali

Traducción del manual original

Tradução do manual original

Vertaling van de originele instructies

Oversættelse af den originale brugsanvisning

Oversættelse av de originale instruksjonene

Översättning av originalinstruktionerna

Alkuperäisten ohjeiden käännös

Μετάφραση των πρωτότυπων οδηγιών

Orijinal talimatların çevirileri

Překlad původního návodu k obsluze

Preklad originálu pokynov

Tłumaczenie oryginalnej instrukcji

Az eredeti útmutató fordítása

Prevod originalnih navodil

Prijevod originalnih uputa

Originālo instrukciju tulkojums

Originalių instrukcijų vertimas

Originaaljuhendi tõlge

Перевод оригинальных инструкций

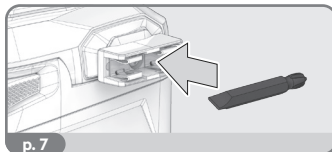
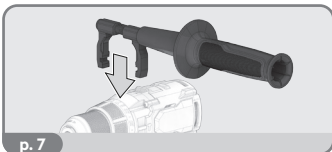
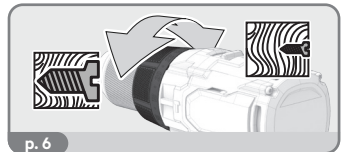
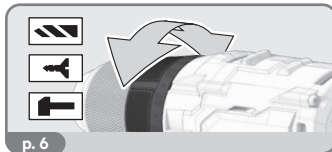
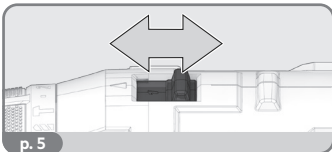
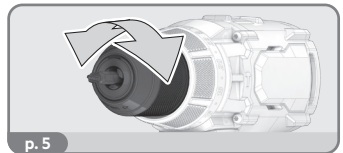
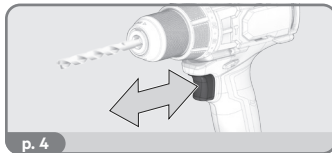
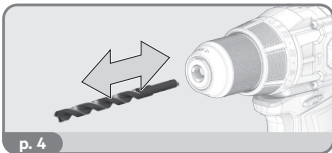
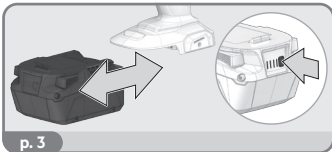
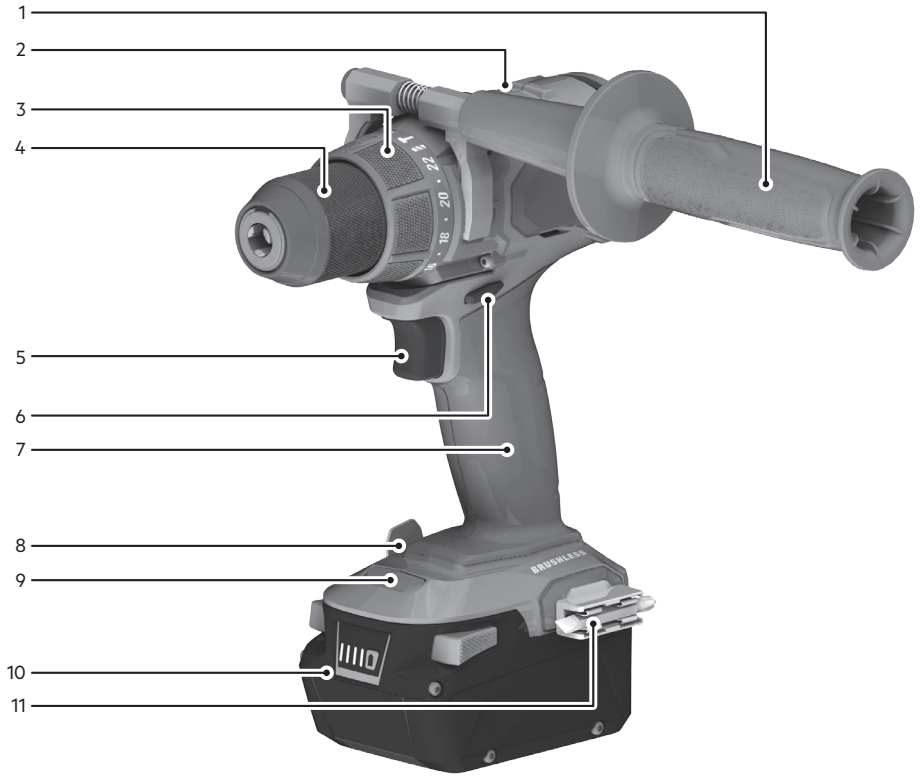
Превод на оригиналните инструкции

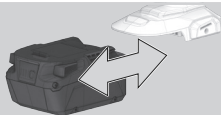
Traducerea instrucțiunilor originale

Преводи на оригиналните упатства

Переклад оригінальних інструкцій

ترجمة تعليمات النسخة الأصلية





Remove the battery pack before starting any work on the product.

Entfernen Sie den Akku, bevor Sie an dem Gerät arbeiten.

Retirez le bloc-batterie avant d'effectuer la moindre intervention sur le produit.

Rimuovere il pacco batteria prima di iniziare a lavorare sul prodotto.

Retire la batería antes de iniciar cualquier trabajo en el producto.

Retire a bateria antes de iniciar quaisquer tarefas no produto.

Verwijder de accu alvorens werkzaamheden aan de machine uit te voeren.

Fjern batteripakken inden start af arbejde på produktet.

Fjern batteripakken før du starter noe arbeid på produktet.

Ta bort batteripaketet innan arbete på produkten påbörjas.

Irrota akkupakkaus ennen kuin teet tuotteeseen mitään toimenpiteitä.

Αφαιρέστε τη μπαταρία πριν ξεκινήσετε οποιαδήποτε εργασία στο μηχάνημα.

Ūrtin ūzerinde herhangī bir iřleme bařlamadan önce pil paketini ıkarın.

Před zahájením práce na produktu vyjměte baterii.

Pred akoukovkef innosou na výrobu vyberte z neho sŭpravu batérii.

Przed rozpoczęciem prac przy produkcji naleŭy wyjąć akumulator.

A terméken végzett bármilyen munka elkezdése elótt vegye ki az akkut.

Pred zaetkom izvajanja kakršnihkoli posegov na izdelku odstranite baterijski vložek.

Baterijski sklop uklonite prije poetka bilo kakvog rada na proizvodu.

Neņemiet akumulatoru bloku, pirms uzsákt jebkādu apkopes darbus.

Iřimkite akumulatoriŭ, pries vykdydami bet kokius įrenginio techninės prieŭiūros, valymo ar remonto darbus.

Eemaldage aku enne mistahes tööde teostamist toote juures.

До начала любых работ над изделием извлеките аккумуляторный блок.

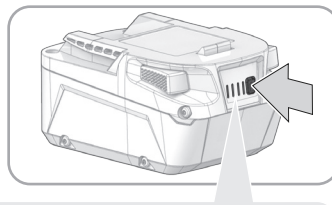
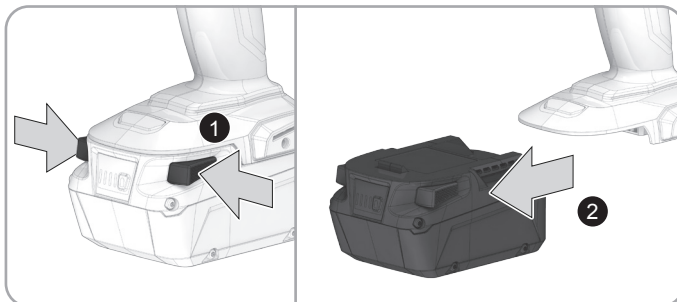
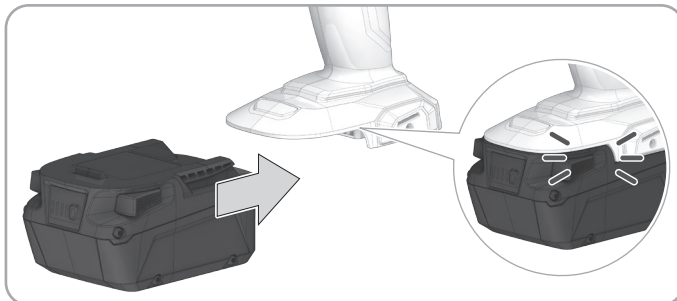
Издадете акумулаторната батерия, преди да започнете каквато и да е дейност по продукта.

İnainte de a İncepe orice operație asupra produsului, scoateți acumulatorul.

Отстранете ги батериите пред да почнете да вршите некаква работа на самиот производ.

Перед початком будь-яких операций з пристроєм виїмїть акумуляторну батарею .

يجب إزالة حزمة البطارية قبل البدء في أي أعمال على المنتج.



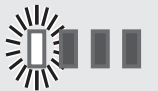
75-100 %



50-75 %



25-50 %



0-25 %



EN

DE

FR

IT

ES

PT

NL

DA

NO

SV

FI

EL

TR

CS

SK

PL

HU

SL

HR

LV

LT

ET

RU

BG

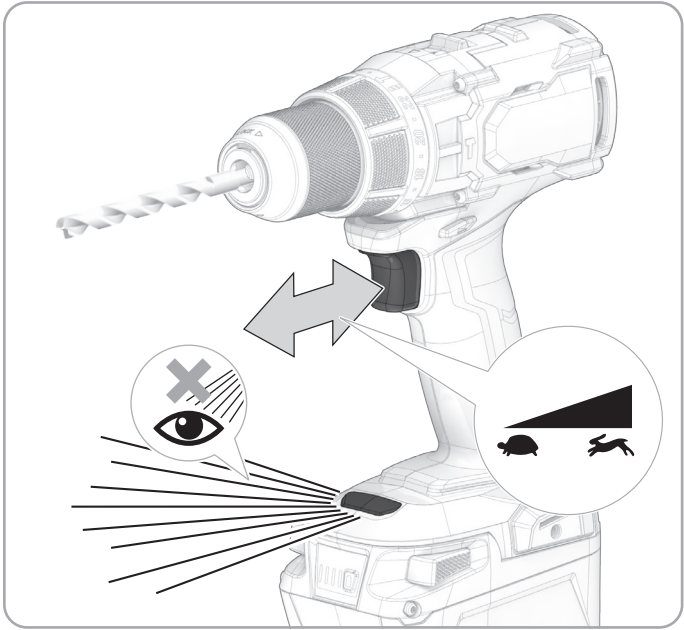
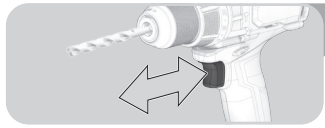
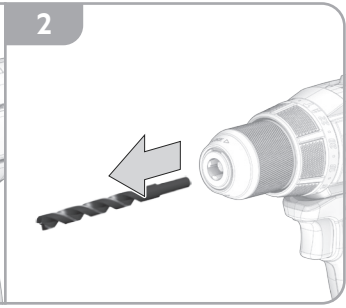
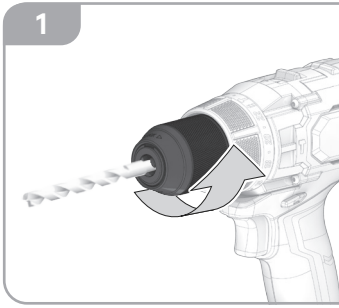
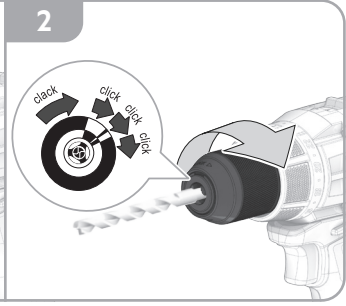
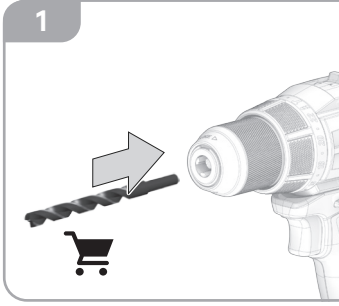
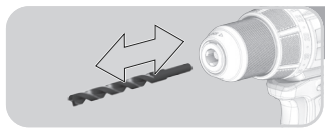
RO

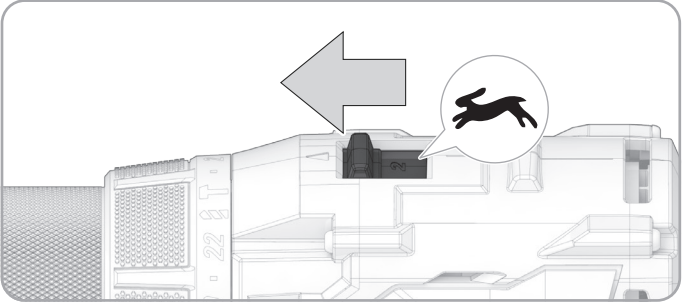
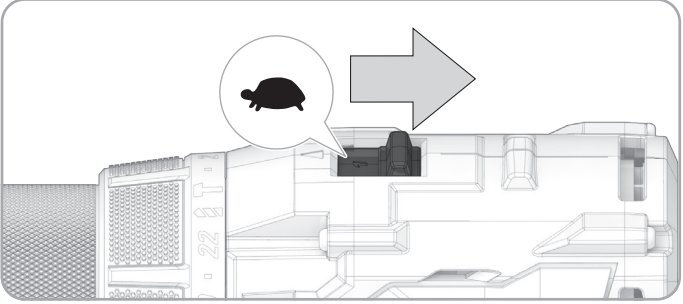
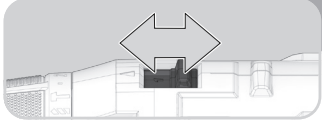
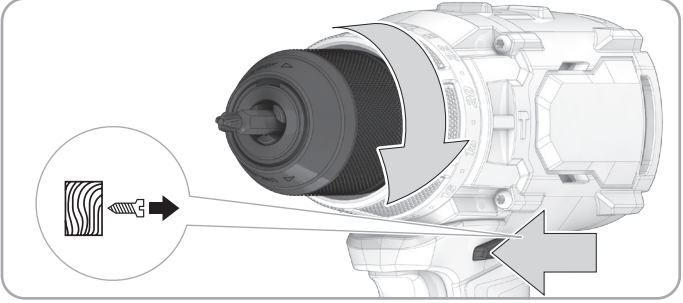
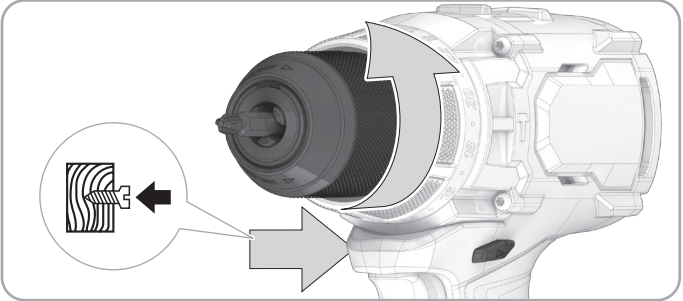
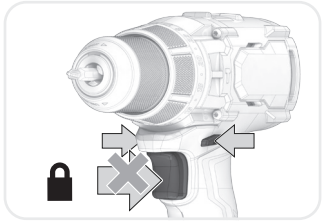
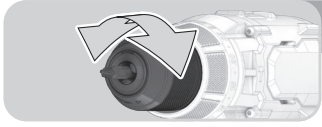
MK

UK

AR

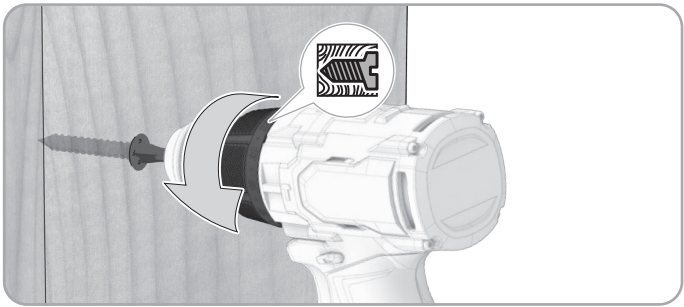
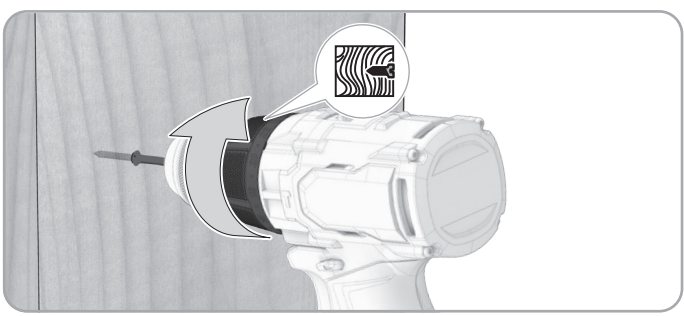
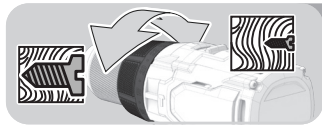
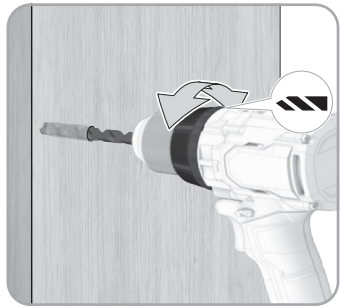
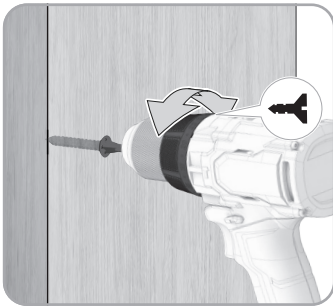
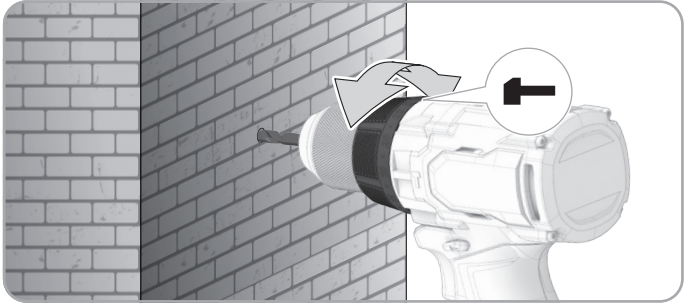
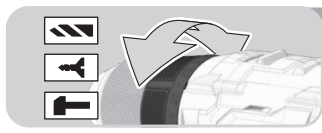
!

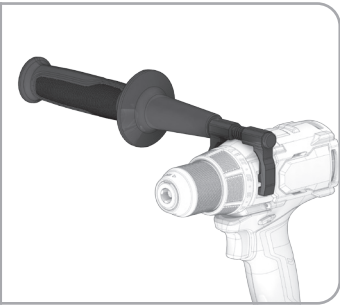
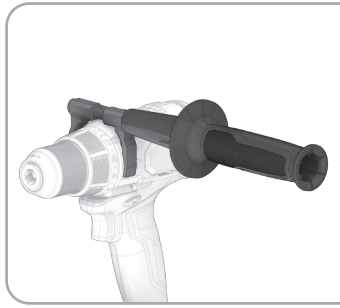
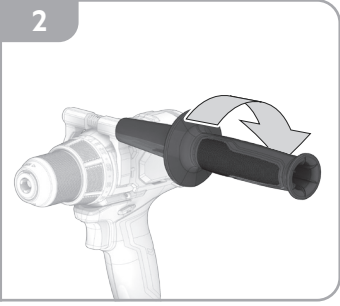
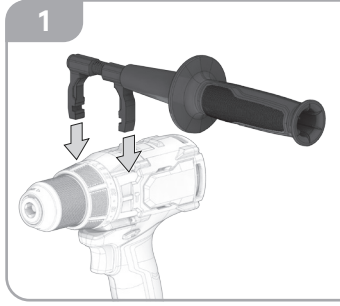
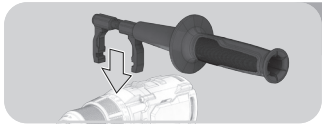






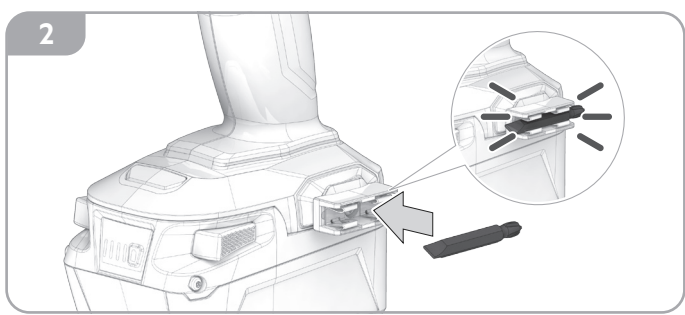
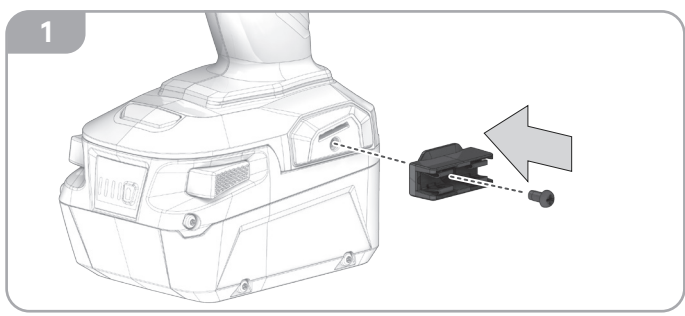
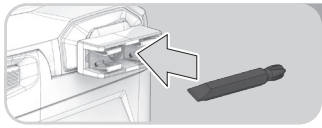
- EN
- DE
- FR
- IT
- ES
- PT
- NL
- DA
- NO
- SV
- FI
- EL
- TR
- CS
- SK
- PL
- HU
- SL
- HR
- LV
- LT
- ET
- RU
- BG
- RO
- MK
- UK
- AR

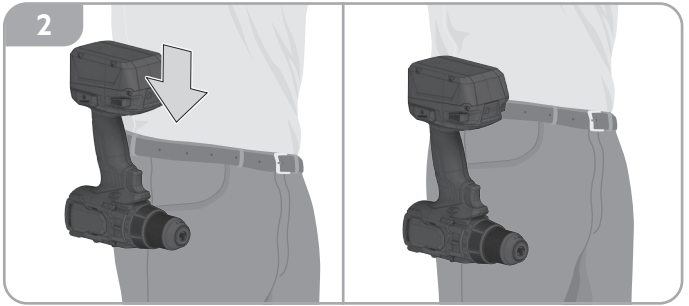
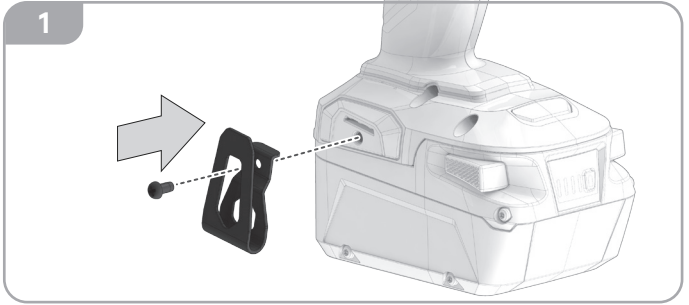






-  EN
- DE
- FR
- IT
- ES
- PT
- NL
- DA
- NO
- SV
- FI
- EL
- TR
- CS
- SK
- PL
- HU
- SL
- HR
- LV
- LT
- ET
- RU
- BG
- RO
- MK
- UK
- AR
- 







EN ORIGINAL INSTRUCTIONS

SPECIFIED CONDITIONS OF USE

The percussion drill is intended to be used for non-percussion drilling in wood, plastics, and metals, and percussion drilling in masonry. The product can also be used for driving and removing screws.

Do not use the product for any other purpose.

⚠ WARNING! Read all safety warnings, instructions, illustrations and specifications provided with this power tool. Failure to follow all instructions listed below may result in electric shock, fire and/or serious injury. Save all warnings and instruction for future reference.

PERCUSSION DRILL SAFETY WARNINGS

Safety instructions for all operations

Wear ear protectors when impact drilling. Exposure to noise can cause hearing loss.

Use the auxiliary handle(s). Loss of control can cause personal injury.

Hold the power tool by insulated gripping surfaces, when performing an operation where the cutting accessory or fasteners may contact hidden wiring. Cutting accessory or fasteners contacting a "live" wire may make exposed metal parts of the power tool "live" and could give the operator an electric shock.

Safety instructions when using long drill bits

Never operate at higher speed than the maximum speed rating of the drill bit. At higher speeds, the bit is likely to bend if allowed to rotate freely without contacting the workpiece, resulting in personal injury.

Always start drilling at low speed and with the bit tip in contact with the workpiece. At higher speeds, the bit is likely to bend if allowed to rotate freely without contacting the workpiece, resulting in personal injury.

Apply pressure only in direct line with the bit and do not apply excessive pressure. Bits can bend causing breakage or loss of control, resulting in personal injury.

ADDITIONAL SAFETY AND WORKING INSTRUCTIONS

Clamp the workpiece with a clamping device. Unclamped workpieces can cause severe injury and damage.

The product will restart automatically if stalled. Turn off the product immediately if it stalls. Do not turn on the product again while it is still stalled, as doing so could trigger a sudden recoil with a high reactive force. Determine why the product stalled and rectify this, paying heed to the safety instructions.

The dust produced when using the product may be harmful to health. Do not inhale the dust. Wear a suitable dust protection mask.

Remove the battery pack before starting any work on the product.

ADDITIONAL BATTERY SAFETY WARNINGS

⚠ WARNING! To reduce the risk of fire, personal injury, and product damage due to a short circuit, never immerse your tool, battery pack, or charger in fluid or allow fluid to flow inside them. Corrosive or conductive fluids, such as seawater, certain industrial chemicals, and bleach or bleach containing products, etc., can cause a short circuit.

Do not dispose of used battery packs in the household refuse or by burning them. AEG distributors offer to retrieve old batteries to protect our environment.

Battery packs that have not been used for some time should be recharged before use.

For an optimum lifetime, the battery packs have to be fully charged after use.

For battery pack storage longer than 30 days:

- Store the battery pack where the temperature is below 27°C and away from moisture.
- Store the battery packs in a 30% - 50% charged condition.
- Every six months of storage, charge the battery pack as normal.

Battery pack protection

The battery pack has overload protection that protects it from being overloaded and helps to ensure long life.

Under extreme stress, the battery electronics turn off the product automatically. To restart, turn the product off and then on again. If the product does not start up again, the battery pack may have discharged completely. Recharge the battery pack.

Transporting lithium batteries

Lithium-ion batteries are subject to the Dangerous Goods Legislation requirements.

Transportation of those batteries has to be done in accordance with local, national, and international provisions and regulations.

- Batteries can be transported by road without further requirement.
- Commercial transport of lithium-ion batteries by third parties is subject to Dangerous Goods regulations. Transport preparation and transport are exclusively to be carried out by appropriately trained persons and the process has to be accompanied by corresponding experts.

When transporting batteries:

- Ensure that the battery contact terminals are protected and insulated to prevent short circuit.
- Ensure that the battery pack is secured against movement within the packaging.
- Do not transport batteries that are cracked or leaking.
- Check with the forwarding company for further advice.

KNOW YOUR PRODUCT

See page 2.

1. Auxiliary handle, insulated gripping surface
2. Gear selector
3. Torque adjustment ring
4. Keyless chuck
5. Variable speed switch trigger
6. Direction of rotation selector
7. Handle, insulated gripping surface
8. Belt clip
9. LED light
10. Battery pack
11. Screwdriver bit

MAINTENANCE

Avoid using solvents when cleaning plastic parts. Most plastics are susceptible to various types of commercial solvents and may be damaged by their use. Use clean cloths to remove dirt, carbon dust, etc.

Sharpening, lubricating, servicing, and replacement of parts should be performed by service agents.

Use only AEG accessories and spare parts. Should components that have not been described need to be replaced, contact one of our AEG service agents (see our list of guarantee/service addresses).

If needed, an exploded view of the product can be ordered. State the product type and the serial number printed on the label, and order the drawing at your local service agent or directly at: Techtronic Industries GmbH, Max-Eyth-Straße 10, 71364 Winnenden, Germany.

SYMBOLS



Read the instructions carefully before starting the product.



CAUTION! WARNING! DANGER!



Remove the battery pack before starting any work on the product.



No-load speed



EN

DE

FR

IT

ES

PT

NL

DA

NO

SV

FI

EL

TR

CS

SK

PL

HU

SL

HR

LV

LT

ET

RU

BG













RO

MK

UK

AR



	Volts
	Direct current
	Impacts per minute
	European Conformity Mark
	Ukraine Conformity Mark
	EurAsian Conformity Mark
	Drilling mode
	Screwdriving mode
	Hammer mode
	Speed, minimum
	Speed, maximum
	Do not dispose of waste batteries, waste electrical and electronic equipment as unsorted municipal waste.
	Waste batteries and waste electrical and electronic equipment must be collected separately.
	Waste batteries, waste accumulators, and light sources have to be removed from the equipment.
	Check with your local authority or retailer for recycling advice and collection point.
	According to local regulations, retailers may have an obligation to take back waste batteries and waste electrical and electronic equipment free of charge.
	Your contribution to the reuse and recycling of waste batteries and waste electrical and electronic equipment helps to reduce the demand of raw materials.
	Waste batteries, in particular containing lithium, and waste electrical and electronic equipment contain valuable and recyclable materials, which can adversely impact the environment and the human health if not disposed of in an environmentally compatible manner.
	Delete personal data from waste equipment, if any.

DE ÜBERSETZUNG DER ORIGINALANLEITUNG

BESTIMMUNGSGEMÄSSE VERWENDUNG

Die Schlagbohrmaschine ist für Bohrungen ohne Schlagfunktion in Holz, Kunststoffe und Metalle, sowie für schlagende Bohrungen in Mauerwerk vorgesehen. Das Produkt kann auch zum Eindrehen und Entfernen von Schrauben verwendet werden.

Benutzen Sie das Werkzeug nicht für andere Aufgaben, als die genannten bestimmungsgemäßen Verwendungen.

⚠️ WARNUNG! Lesen Sie aufmerksam alle mit diesem Werkzeug gelieferten Warnungen, Anweisungen und Spezifikationen, beziehen Sie sich auf die Illustrationen. Die

Nichtbeachtung der weiter unten aufgeführten Anweisungen kann Unfälle wie Brände, Elektroschocks und/oder schwere Körperverletzungen zur Folge haben. Bewahren Sie alle Sicherheitshinweise und Anweisungen für die Zukunft auf.

SICHERHEITSHINWEISE FÜR SCHLAGBOHRER

Allgemeine Sicherheitsvorschriften

Tragen Sie beim Schlagbohren einen Gehörschutz. Die Einwirkung von Lärm kann Gehörverlust bewirken.

Nutzen Sie den bzw. die Hilfsgriffe. Ein Kontrollverlust kann zu Personenschäden führen.

Halten Sie das Elektrowerkzeug an den isolierten Griffflächen, wenn Sie Arbeiten ausführen, bei denen das Einsatzwerkzeug oder die Schrauben verborgene Stromleitungen oder die eigene Anschlussleitung treffen kann. Der Kontakt mit einer spannungsführenden Leitung kann auch metallene Geräteteile unter Spannung setzen und zu einem elektrischen Schlag führen.

Sicherheitshinweise zur Verwendung langer Bohreinsätze
Arbeiten Sie auf keinen Fall mit einer höheren Drehzahl als der für den Bohrer maximal zulässigen Drehzahl! Bei höheren Drehzahlen kann sich der Bohrer leicht verbiegen, wenn er sich ohne Kontakt mit dem Werkstück frei drehen kann, und zu Verletzungen führen.

Beginnen Sie den Bohrvorgang immer mit niedriger Drehzahl und während der Bohrer Kontakt mit dem Werkstück hat. Bei höheren Drehzahlen kann sich der Bohrer leicht verbiegen, wenn er sich ohne Kontakt mit dem Werkstück frei drehen kann, und zu Verletzungen führen.

Üben Sie keinen übermäßigen Druck und nur in Längsrichtung zum Bohrer aus. Bohrer können sich verbiegen und dadurch brechen oder zu einem Verlust der Kontrolle und zu Verletzungen führen.

ZUSÄTZLICHE SICHERHEITS- UND ARBEITSANWEISUNGEN

Sichern Sie Ihr Werkstück mit einer Spannvorrichtung. Ungesicherte Werkstücke können schwere Verletzungen und Schäden verursachen.

Das Produkt wird nach einem Stillstand automatisch neu gestartet. Wenn das Gerät blockiert, schalten Sie es sofort aus. Schalten Sie das Gerät nicht erneut ein, während es blockiert ist, um einen plötzlichen Rückstoß mit einer hohen Reaktionskraft zu verhindern. Bestimmen Sie die Ursache der Blockierung des Produkts und beheben Sie das Problem unter Beachtung der Sicherheitshinweise.

Der beim Einsatz des Produktes anfallende Staub kann gesundheitsschädlich sein. Atmen Sie den Staub nicht ein. Tragen Sie eine angemessene Staubschutzmaske.

Entfernen Sie den Akku bevor Sie an dem Gerät arbeiten.

WEITERE SICHERHEITSHINWEISE ZUM AKKU

⚠️ WARNUNG! Um die durch einen Kurzschluss verursachte Gefahr eines Brandes, von Verletzungen oder Produktbeschädigungen zu vermeiden, tauchen Sie das Werkzeug, den Wechselakku oder das Ladegerät nicht in Flüssigkeiten ein und sorgen Sie dafür, dass keine Flüssigkeiten in die Geräte und Akkus eindringen. Korrodierende oder leitfähige Flüssigkeiten, wie Salzwasser, bestimmte Chemikalien und Bleichmittel oder Produkte, die Bleichmittel enthalten, können einen Kurzschluss verursachen.

Entsorgen Sie benutzte Akkus nicht im Hausabfall oder durch Verbrennen. AEG-Vertriebspartner bieten an, alte Akkus zum Schutz unserer Umwelt wieder zurückzunehmen.

Akkus, die seit einiger Zeit nicht benutzt wurden, sollten vor Gebrauch wieder aufgeladen werden.

Für eine optimale Lebensdauer müssen die Akkupacks nach dem Gebrauch voll aufgeladen werden.

Bei einer Lagerung des Akkus für mehr als 30 Tage:

- Lagern Sie den Akku bei einer Temperatur unter 27 °C und vor Feuchtigkeit geschützt.
- Lagern Sie den Akku mit einer Ladung von 30 bis 50 %.
- Laden Sie den Akku nach jeweils sechs Monaten der Lagerung normal.

Schutz des Akkus

Der Akku verfügt über einen Überladungsschutz, der ihn vor dem Überladen schützt und hilft, eine lange Lebensdauer zu gewährleisten.

Bei extremer Belastung schaltet die Elektronik des Akkus das Gerät automatisch ab. Um das Gerät neu zu starten, schalten Sie es aus und wieder ein. Wenn sich das Gerät nicht wieder einschaltet, ist der Akku möglicherweise vollständig entladen. Laden Sie den Akku auf.

Transport von Lithium-Ionen-Akkus

Der Lithium-Ionen Akku unterliegt der Gesetzgebung für gefährliche Waren.

Der Transport dieser Akkus muss in Übereinstimmung mit den örtlichen, nationalen und internationalen Bestimmungen und Vorschriften erfolgen.

- Akkus können ohne weitere Anforderungen auf der Straße transportiert werden.
- Der kommerzielle Transport von Lithium-Ionen-Akkus durch Dritte unterliegt den Gefahrgutvorschriften. Die Transportvorbereitungen und der Transport dürfen ausschließlich von angemessen ausgebildeten Personen durchgeführt werden, und der Vorgang muss von den entsprechenden Experten begleitet werden.

Beim Transport von Akkus:

- Stellen Sie sicher, dass die Akkupole geschützt und isoliert sind, um Kurzschlüsse zu verhindern.
- Vergewissern Sie sich, dass der Akku in der Verpackung gegen Verrutschen und Wackeln gesichert ist.
- Beschädigte oder auslaufende Akkus dürfen nicht transportiert werden.
- Befragen Sie Ihre Transportfirma nach weiteren Informationen.

KENNEN SIE IHR PRODUKT

Siehe Seite 2.

1. Hilfshandgriff, isolierte Grifffläche
2. Gangwählhebel
3. Einstellring für Drehmoment
4. Schlüsselloses Spannfüßler
5. Geschwindigkeitsregler
6. Drehrichtungsschalter
7. Griff, isolierte Grifffläche
8. Gürtelclip
9. LED-Licht
10. Akkupack
11. Schraubendreher-Bit

WARTUNG UND PFLEGE

Vermeiden Sie die Verwendung von Lösungsmitteln bei der Reinigung von Kunststoffteilen. Die meisten Kunststoffe sind empfindlich gegenüber verschiedenen Arten von handelsüblichen Lösungsmitteln und können durch deren Verwendung beschädigt werden. Verwenden Sie saubere Tücher, um Schmutz, Kohlestaub usw. zu entfernen.

Das Schärfen, Schmieren, Warten und Auswechseln von Teilen sollte von Servicemitarbeitern durchgeführt werden.

Verwenden Sie nur Zubehör und Ersatzteile von AEG. Sollten Komponenten ersetzt werden müssen, die noch nicht beschrieben wurden, wenden Sie sich bitte an einen unserer AEG-Kundendienstmitarbeiter (siehe unsere Liste der Garantie-/Service-Adressen).

Bei Bedarf kann eine Einzelteildarstellung des Geräts bestellt werden. Geben Sie die Art des Geräts und die auf dem Etikett aufgedruckte Seriennummer an und bestellen Sie die Zeichnung

beim Serviceanbieter vor Ort oder direkt bei: Techtronic Industries GmbH, Max-Eyth-Straße 10, 71364 Winnenden, Germany.

SYMBOLS

	Lesen Sie die Anleitung aufmerksam durch, bevor Sie das Gerät verwenden.
	ACHTUNG! WARNUNG! GEFAHR!
	Entfernen Sie den Akku bevor Sie an dem Gerät arbeiten.
n_o	Leeraufdrehzahl
V	Spannung
	Gleichstrom
IPM	Schläge pro Minute
	Europäisches Konformitätskennzeichen
	Ukrainisches Konformitätskennzeichen
	EurAsian Konformitätszeichen
	Betriebsart Bohren
	Betriebsart Schrauben
	Betriebsart Hammer
	Geschwindigkeit, minimal
	Geschwindigkeit, maximal
	Entsorgen Sie Altbatterien, Elektro- und Elektronikaltgeräte nicht als unsortierten Siedlungsabfall. Altbatterien und Elektro- und Elektronikaltgeräte müssen getrennt gesammelt werden. Altbatterien, Altkumulatoren und Lichtquellen müssen aus den Geräten entfernt werden. Informieren Sie sich bei den örtlichen Behörden oder bei Ihrem Einzelhändler über Recyclingoptionen und die Entsorgungseinrichtung. Je nach den örtlichen Vorschriften kann der Einzelhandel verpflichtet sein, Altbatterien und Elektro- und Elektronik-Altgeräte unentgeltlich zurückzunehmen. Ihr Beitrag zur Wiederverwendung und zum Recycling von Altbatterien und Elektro- und Elektronikaltgeräten trägt dazu bei, den Bedarf an Rohstoffen zu verringern.

-
- EN
- DE
- FR
- IT
- ES
- PT
- NL
- DA
- NO
- SV
- FI
- EL
- TR
- CS
- SK
- PL
- HU
- SL
- HR
- LV
- LT
- ET
- RU
- BG
- RO
- MK
- UK
- AR
-

Altbatterien, insbesondere lithiumhaltige Batterien, und Elektro- und Elektronik-Altgeräte enthalten wertvolle, wiederverwertbare Materialien, die sich negativ auf die Umwelt und die menschliche Gesundheit auswirken können, wenn sie nicht auf umweltverträgliche Weise entsorgt werden.

Löschen Sie ggf. personenbezogene Daten aus Altgeräten.

La poussière générée lors de l'utilisation du produit pourrait entraîner des risques pour la santé. N'inhaliez pas la poussière. Porter un masque anti-poussière adapté.

Retirez le bloc de batterie avant de commencer un quelconque travail sur le produit.

MISES EN GARDE DE SÉCURITÉ SUPPLÉMENTAIRES CONCERNANT LA BATTERIE

⚠ AVERTISSEMENT! Pour réduire le risque d'incendie, de blessures corporelles et de dommages causés par un court-circuit, n'immergez jamais l'outil, la batterie ou le chargeur dans un liquide et ne laissez jamais couler un fluide à l'intérieur de celui-ci. Les fluides corrosifs ou conducteurs, tels que l'eau de mer, certains produits chimiques industriels, les produits de blanchiment ou contenant des agents de blanchiment etc. peuvent provoquer un court-circuit.

Ne jetez pas les blocs de batterie usagés avec les ordures ménagères et ne les jetez pas au feu. Les distributeurs AEG proposent de reprendre les anciennes batteries afin de préserver l'environnement.

Les packs de batterie n'ayant pas été utilisés depuis un moment doivent être rechargés avant emploi.

Pour une durée de vie optimale, la batterie doit être complètement rechargée après usage.

Pour le stockage du pack de batterie pendant plus de 30 jours :

- Entreposer le pack de batterie dans un endroit où la température est inférieure à 27 °C et à l'abri de l'humidité.
- Entreposer les packs de batterie dans un état de charge de 30 % à 50 %.
- Tous les six mois de stockage, recharger le pack comme d'habitude.

Protection du pack de batterie

Le pack de batterie est doté d'une protection contre les surcharges qui le protège contre les surcharges et contribue à garantir une longue durée de vie.

En cas de sollicitation extrême, l'électronique de la batterie éteint automatiquement le produit. Pour redémarrer, arrêtez l'appareil, puis remettez-le en marche. Si le produit ne redémarre pas, il se peut que le pack de batterie soit complètement déchargé. Recharger le bloc-batteries.

Transport des batteries au lithium

La batterie lithium ion est susceptible d'être concernée par la législation concernant les marchandises dangereuses.

Le transport de ces batteries doit être réalisé conformément aux dispositions et réglementations en vigueur au niveau local, national et international.

- Les batteries sont aptes à un transport routier sans exigences supplémentaires.
- Le transport commercial des batteries au lithium-ion par des tiers parties est soumis aux réglementations relatives aux marchandises dangereuses. Les préparatifs du transport et le transport doivent être effectués exclusivement par des personnes ayant reçu une formation adéquate, et le processus doit être accompagné par les experts correspondants.

Lors du transport des batteries :

- Assurez-vous que les bornes des batteries sont protégées et isolées afin d'empêcher tout court-circuit.
- Veiller à la bonne fixation du pack de batterie pour éviter tout mouvement dans l'emballage.
- Ne transportez pas une batterie qui serait fendue ou qui fuirait.
- Demandez conseil au transporteur pour de plus amples informations.

MAÎTRISEZ VOTRE PRODUIT

Voir la page 2.

1. Poignée auxiliaire, surface de préhension isolée
2. Sélecteur d'engrenage
3. Anneau de réglage du couple
4. Mandrin sans clé
5. Déclencheur de l'interrupteur de vitesse variable
6. Sens du sélecteur de rotation
7. Poignée, surface de préhension isolée

FR TRADUCTION DE LA NOTICE ORIGINALE

UTILISATION CONFORME AUX PRESCRIPTIONS

La perceuse à percussion est destinée à être utilisée pour le perçage sans percussion du bois, du plastique et du métal et pour le perçage à percussion de la maçonnerie. Le produit peut également être utilisé pour visser et dévisser.

Ne vous servez pas de ce produit pour d'autres utilisations que celles décrites au chapitre des utilisations prévues.

⚠ AVERTISSEMENT! Lisez l'ensemble des avertissements, instructions, illustrations et spécifications relatifs à la sécurité fournis avec ce produit. Le non-respect des instructions présentées ci-après peut entraîner des accidents tels que des incendies, des décharges électriques et/ou des blessures corporelles graves. Conservez tous les avertissements et toutes les instructions pour pouvoir vous y reporter ultérieurement.

AVERTISSEMENTS DE SÉCURITÉ RELATIFS AU PERCEUSE À PERCUSSION

Consignes de sécurité générales

Portez une protection auditive lorsque vous percez avec la percussion. L'influence du bruit peut provoquer la surdité.

Utiliser la/les poignée(s) auxiliaire(s). La perte de contrôle peut causer des blessures.

Lorsqu'il existe un risque que l'accessoire de coupe ou les fixations puissent entrer en contact avec des câbles électriques dissimulés, tenir l'outil électrique uniquement au niveau de ses surfaces de saisie isolées. Le contact entre l'accessoire de coupe ou les fixations et un fil sous tension peut rendre conductrices les parties métalliques exposées de l'outil électrique et envoyer une décharge électrique à l'opérateur.

Consignes de sécurité lors de l'utilisation de forets longs

Ne jamais utiliser la perceuse à une vitesse supérieure à la vitesse nominale maximale du foret. À une vitesse plus élevée, le foret est susceptible de plier s'il tourne librement sans être en contact avec la pièce à percer, ce qui peut provoquer des blessures.

Toujours commencer à percer à faible vitesse avec le bout du foret en contact avec la pièce à percer. À une vitesse plus élevée, le foret est susceptible de plier s'il tourne librement sans être en contact avec la pièce à percer, ce qui peut provoquer des blessures.

Exercer une pression uniquement en ligne droite avec le foret, mais ne pas exercer de pression excessive. Les forets peuvent plier et provoquer une casse ou une perte de contrôle entraînant une blessure.

INSTRUCTIONS DE FONCTIONNEMENT ET DE SÉCURITÉ SUPPLÉMENTAIRES

Sécurisez la pièce à couper à l'aide d'un dispositif de serrage. Une pièce à travailler non-fixée peut être la cause de blessures graves et de dommages.

Le produit redémarrera automatiquement s'il a calé. Arrêter immédiatement le produit s'il cale. Ne pas réactiver le produit tant qu'il est calé. Ceci risquerait de déclencher un recul soudain, avec une force réactive élevée. Identifiez pourquoi le produit a calé et corrigez le problème, en tenant compte des instructions de sécurité.

8. Clip de ceinture
9. Éclairage à LED
10. Bloc de batterie
11. Embout de tournevis

ENTRETIEN

Évitez d'utiliser des solvants pour nettoyer les pièces en plastique. La plupart des plastiques sont sensibles à différents types de solvants disponibles dans le commerce et peuvent être endommagés en cas d'utilisation. Utilisez des chiffons propres pour éliminer la saleté, la poussière de charbon, etc.

L'affûtage, la lubrification, l'entretien et le remplacement des pièces doivent être effectués par des agents de maintenance.

Utiliser uniquement des accessoires AEG et des pièces de rechange AEG. Si vous devez remplacer des composants qui n'ont pas été décrits, veuillez contacter un de nos agents de service AEG (consultez notre liste de contact pour les services et la garantie).

Au besoin, une vue éclatée du produit peut être commandée. Mentionnez le type du produit et le numéro de série imprimé sur l'étiquette, et commandez le schéma auprès de votre agent de service local ou directement au : Techtronic Industries GmbH, Max-Eyth-Straße 10, 71364 Winnenden, Germany.

SYMBOLES

	Veuillez lire attentivement les instructions avant d'utiliser le produit.
	PRUDENCE AVERTISSEMENT! DANGER
	Retirez le bloc de batterie avant de commencer un quelconque travail sur le produit.
n_o	Vitesse de rotation à vide
V	Tension
	Courant continu
IPM	Impacts par minute
CE	Marque de conformité européenne
	Marque de conformité ukrainienne
EAC	Marque de conformité d'Eurasie
	Mode perçage
	Mode vissage
	Mode marteau
	Vitesse, minimum
	Vitesse, maximum



Ne jetez pas les batteries et les équipements électriques et électroniques usagés parmi les déchets municipaux non triés.

Les batteries et les équipements électriques et électroniques usagés doivent être collectés séparément.

Les batteries, accumulateurs et sources lumineuses usagés doivent être retirés de l'équipement.

Pour obtenir des conseils en matière de recyclage et de points de collecte, se renseigner auprès des autorités locales ou du détaillant.

Selon les réglementations locales, les détaillants peuvent avoir l'obligation de récupérer gratuitement les batteries et les équipements électriques et électroniques usagés.

Votre contribution à la réutilisation et au recyclage des batteries et des équipements électriques et électroniques usagés contribue à réduire la demande en matières premières.

Les batteries, notamment celles qui contiennent du lithium, ainsi que les équipements électriques et électroniques usagés contiennent des matériaux précieux et recyclables, qui peuvent avoir un impact négatif sur l'environnement et la santé humaine s'ils ne sont pas éliminés de manière respectueuse de l'environnement.

Supprimer les données personnelles de l'équipement usagé, le cas échéant.

IT TRADUZIONE DELLE ISTRUZIONI ORIGINALI

UTILIZZO RACCOMANDATO

Il trapano a percussione è pensato per essere utilizzato per trapanatura non a percussione su legno, plastica e metallo e trapanatura a percussione in muratura. Il prodotto può essere quindi utilizzato per avvitare e rimuovere le viti.

Non utilizzare il prodotto in modi diversi da quelli indicati.

⚠ AVVERTENZA! Leggere tutte le istruzioni e avvertenze di sicurezza, le illustrazioni e le specifiche fornite con questo prodotto. La mancata osservanza delle istruzioni riportate di seguito potrebbe provocare incidenti quali incendi, scosse elettriche e/o gravi lesioni fisiche. Conservare le presenti avvertenze ed istruzioni per poterle consultare in seguito.

AVVERTENZE DI SICUREZZA TRAPANO A PERCUSSIONE

Norme di sicurezza generali

Insossare cuffie di protezione con trapani a impatto. L'esposizione prolungata al rumore senza protezione può causare danni all'udito.

Utilizzare le impugnature ausiliarie. La perdita di controllo può causare lesioni personali.

Quando si esegue un'operazione in cui un accessorio di taglio o gli elementi di fissaggio possono entrare in contatto con fili elettrici non visibili, impugnare l'elettrotensile solo dalle superfici isolate. Il contatto di un accessorio di taglio o di un elemento di fissaggio con un cavo sotto tensione può mettere sotto tensione a loro volta le parti metalliche dell'elettrotensile, con conseguente scossa elettrica per l'operatore.

Istruzioni di sicurezza quando si utilizzano punte lunghe del trapano

Mai operare a una velocità superiore alla velocità nominale massima per la punta. A velocità superiori e se lasciata libera di ruotare senza toccare il pezzo da lavorare, la punta potrebbe piegarsi e provocare lesioni personali.

Iniziare sempre la trapanatura a una bassa velocità e con la punta a contatto del pezzo da lavorare. A velocità superiori e



EN

DE

FR

IT

ES

PT

NL

DA

NO

SV

FI

EL

TR

CS

SK

PL

HU

SL

HR

LV

LT

ET

RU

BG

RO

MK

UK

AR

ⓘ

se lasciata libera di ruotare senza toccare il pezzo da lavorare, la punta potrebbe piegarsi e provocare lesioni personali.

Applicare la pressione solo in linea retta rispetto alla punta e non in maniera eccessiva. Le punte possono piegarsi causando rotture o la perdita di controllo, risultanti in lesioni personali.

ISTRUZIONI OPERATIVE E DI SICUREZZA AGGIUNTIVE

Agganciare il pezzo sul quale si sta lavorando con un morsetto. Pezzi non assicurati correttamente potranno causare gravi lesioni e danni.

In caso di stallo il prodotto si riavvierà automaticamente. Spegnerlo immediatamente il prodotto se si blocca. Non riaccendere il prodotto mentre è ancora in stallo, in quanto si potrebbe produrre un improvviso contraccolpo con un'elevata forza reattiva. Determinare la causa dello stallo e correggerla, prestando attenzione alle istruzioni di sicurezza.

La polvere prodotta durante l'utilizzo del prodotto può essere dannosa per la salute. Non inalare la polvere. Indossare una maschera antipolvere adeguata.

Rimuovere il pacco batteria prima di iniziare qualsiasi lavoro sul prodotto.

AVVERTENZE AGGIUNTIVE PER LA SICUREZZA DELLA BATTERIA

AVVERTENZA! Per ridurre il rischio di incendio, lesioni personali e danni al prodotto dovuti a corto circuito, non immergere mai il pacco batteria o il caricabatterie in liquidi, né favorire la penetrazione di liquidi al loro interno. I fluidi corrosivi o conduttori come acqua salata, alcuni agenti chimici, agenti candeggianti o prodotti contenenti agenti candeggianti potrebbero provocare un corto circuito.

Non smaltire i gruppi batteria utilizzati tra i rifiuti domestici né bruciarli. I distributori AEG offrono la raccolta delle batterie usate per proteggere l'ambiente.

Le batterie che non sono state usate per qualche tempo devono essere ricaricate prima dell'uso.

Per una durata ottimale le batterie devono essere caricate completamente dopo l'uso.

Per una conservazione dei pacchi batteria superiore a 30 giorni:

- Conservare il pacco batteria dove la temperatura è inferiore a 27°C e lontano dall'umidità.
- Conservare i pacchi batteria in una condizione di carica al 30%-50%.
- Ogni sei mesi di conservazione, caricare il pacco come sempre.

Protezione pacco batteria

Il pacco batteria ha una protezione da sovraccarico e garantisce una lunga durata.

In condizioni di stress estremo, i componenti elettronici della batteria spengono i prodotti automaticamente. Per riavvialo, spegnerlo e riaccenderlo. Se il prodotto non si riavvia, il pacco batteria deve essere completamente scaricato. Ricaricare il pacco batterie.

Trasporto batterie al litio

La batteria agli ioni di litio è soggetta a legislazione sui materiali pericolosi.

Il trasporto delle batterie deve avvenire nel rispetto delle disposizioni e delle normative locali, nazionali e internazionali.

- Le batterie possono essere trasportate per strada senza ulteriori requisiti.
- Il trasporto commerciale delle batterie agli ioni di litio da parte di terzi è soggetto ai regolamenti sulle merci pericolose. La preparazione per il trasporto e il trasporto sono esclusivamente da portare a termine da persone che abbiano ricevuto adeguate istruzioni in materia e il procedimento deve essere accompagnato da esperti in materia.

Durante il trasporto delle batterie:

- Assicurarsi che i terminali dei contatti della batteria siano protetti e isolati per prevenire corto circuiti.
- Assicurarsi che la batteria sia fissata per evitarne il movimento dentro l'imballaggio.
- Non trasportare batterie rotte o che perdono liquidi.
- Rivolgersi alla ditta distributrice per ulteriori consigli.

FAMILIARIZZARE CON IL PRODOTTO

Vedere la pagina 2.

1. Manico ausiliario con superficie isolata antiscivolo
2. Selettore della marcia
3. Anello di regolazione della coppia
4. Mandrino senza chiavi
5. Grilletto variatore della velocità
6. Senso del selettore di rotazione
7. Impugnatura con superficie isolata antiscivolo
8. Clip per cintura
9. Luce LED
10. Pacco batteria
11. Punta cacciavite

MANUTENZIONE

Evitare di usare solventi quando si puliscono pezzi di plastica. La maggior parte delle plastiche sono suscettibili a vari tipi di solventi commerciali e potrebbero danneggiarsi con l'uso. Utilizzare panni puliti per rimuovere sporco, polvere al carbone, ecc.

L'affilatura, lubrificazione, manutenzione e sostituzione dei pezzi deve essere effettuata da agenti addetti alla manutenzione.

Usare solo accessori e parti di ricambio AEG. In caso di sostituzione di componenti che non sono stati descritti, rivolgersi a uno degli agenti di assistenza AEG (consultare la lista degli indirizzi per garanzia/assistenza).

Se necessario si può ordinare una vista esplosa del prodotto. Indicare il tipo di prodotto e il numero di serie stampato sull'etichetta e ordinare il disegno presso l'agente di assistenza locale oppure direttamente a: Techtronic Industries GmbH, Max-Eyth-Straße 10, 71364 Winnenden, Germany.

SIMBOLI

	Leggere attentamente le istruzioni prima di utilizzare il prodotto.
	ATTENZIONE! AVVERTENZA! PERICOLO!
	Rimuovere il pacco batteria prima di iniziare qualsiasi lavoro sul prodotto.
n_o	Velocità a vuoto
V	Tensione
	Corrente diretta
IPM	Colpi al minuto
	Marchio di conformità europeo
	Marchio di conformità ucraino
	Marchio di conformità EurAsian
	Modalità di trapanatura
	Modalità di avvitemento



Modalità martello



Velocità, minima



Velocità, massima



Non smaltire le batterie scariche e altre apparecchiature elettriche ed elettroniche come normali rifiuti.

Le batterie scariche e i dispositivi elettrici ed elettronici dovranno essere raccolti separatamente.

Le batterie usate, gli accumulatori e le fonti luminose non più utilizzabili dovranno essere rimossi dall'apparecchiatura.

Consultare l'autorità locale o il rivenditore per consigli sullo smaltimento e il punto di raccolta.

In base alle normative locali i rivenditori potrebbero avere l'obbligo di riprendersi le batterie usate e le apparecchiature elettriche ed elettroniche gratuitamente.

Il vostro contributo al riutilizzo e al riciclo delle batterie usate e dei dispositivi elettrici ed elettronici aiuta a ridurre la richiesta di materie prime.

Le batterie usate, in particolare quelle che contengono litio e le apparecchiature elettriche ed elettroniche contengono materiali preziosi e riciclabili che potrebbero avere un impatto avverso sull'ambiente e la salute umana, se non smaltiti in un modo ecocompatibile.

Eliminare i dati personali, se presenti, dalle apparecchiature da buttare.

metálicas de la herramienta eléctrica también reciben esta tensión y provoquen una descarga eléctrica al usuario.

Instrucciones de seguridad acerca del uso de brocas largas

No utilice el producto a una velocidad superior a la velocidad nominal máxima establecida para la broca. A velocidades superiores, es probable que la broca se doble si gira libremente sin estar en contacto con la pieza de trabajo, lo que podría provocar una lesión personal.

Empiece a perforar a baja velocidad y con la punta de la broca en contacto con la pieza de trabajo. A velocidades superiores, es probable que la broca se doble si gira libremente sin estar en contacto con la pieza de trabajo, lo que podría provocar una lesión personal.

Aplique presión solamente en línea directa con la broca y evitando cualquier presión excesiva. Las brocas se pueden doblar, provocando su rotura o pérdida de control, lo que puede dar como resultado una lesión personal.

INSTRUCCIONES ADICIONALES DE SEGURIDAD Y FUNCIONAMIENTO

Sujete la pieza de trabajo con un dispositivo de sujeción. Las piezas de trabajo mal sujetas pueden causar daños y lesiones graves.

El producto se reiniciará automáticamente si se atasca. Apague el producto inmediatamente si se atasca. No vuelva a encender el producto cuando está atascado, ya que podría generar un retroceso repentino con una elevada fuerza reactiva. Analice por qué se ha atascado el producto y rectifíquelo, prestando atención a las instrucciones de seguridad.

El polvo producido durante el uso del producto puede suponer un peligro para la salud. No inhale el polvo. Utilice una máscara de protección contra el polvo adecuada.

Quite las baterías antes de empezar ningún trabajo con el producto.

ADVERTENCIAS DE SEGURIDAD DE LA BATERÍA ADICIONAL

⚠ ¡ADVERTENCIA! Para reducir el riesgo de incendio, lesiones personales y daños al producto provocados por un cortocircuito, nunca sumerja la herramienta, la batería ni el cargador en líquido, ni permita que un líquido fluya por su interior. Los fluidos corrosivos o conductivos, como el agua de mar, ciertos productos químicos industriales y blanqueadores o lejías que contienen, etc., Pueden causar un cortocircuito.

Al desechar baterías usadas, no deben tirarse con los residuos domésticos ni quemarse. Los distribuidores de AEG se ofrecen a recuperar baterías viejas para proteger el medioambiente.

Las baterías que no se han utilizado durante un tiempo deberán recargarse antes de su uso.

Para una duración óptima, las baterías se tienen que cargar completamente después de su uso.

Para un almacenamiento de la batería superior a 30 días:

- Almacene la batería en lugar con una temperatura inferior a 27 °C y alejado de la humedad.
- Almacene la batería con un estado de carga del 30 %-50 %.
- Cada seis meses de almacenamiento, cargue la batería de forma normal.

Protección de la batería

La batería cuenta con una protección contra sobrecargas que la protege en caso de sobrecarga y ayuda a garantizar una larga vida útil.

En situaciones de estrés extremo, los componentes electrónicos de la batería desactivan el producto de forma automática. Para volver a poner en marcha el producto, apáguelo y vuelva a encenderlo. Si el producto no se vuelve a encender, puede que la batería se haya descargado por completo. Recargue la batería.



EN

DE

FR

IT

ES

PT

NL

DA

NO

SV

FI

EL

TR

CS

SK

PL

HU

SL

HR

LV

LT

ET

RU

BG

RO

MK

UK

AR

!

ES TRADUCCIÓN DEL MANUAL ORIGINAL

APLICACIÓN DE ACUERDO A LA FINALIDAD

El taladro percutor está diseñado para realizar perforaciones sin percusión en madera, plásticos y metales, así como perforaciones con percusión en mampostería. El producto se puede utilizar para colocar y quitar tornillos.

Utilice el producto exclusivamente para el uso para el que fue diseñado.

⚠ ¡ADVERTENCIA! Lea atentamente todas las advertencias, instrucciones y especificaciones suministradas con la herramienta, y consulte las ilustraciones. El incumplimiento de las instrucciones que se indican a continuación puede ocasionar diversos accidentes como incendios, descargas eléctricas y/o graves heridas corporales. Conserve estas advertencias e instrucciones para poder consultarlas posteriormente.

ADVERTENCIAS DE SEGURIDAD EL TALADRADO DE PERCUSIÓN.

Instrucciones generales de seguridad

Utilice protectores de oído durante la perforación de impacto. La exposición a niveles de ruido excesivos puede causar pérdida de audición.

Utilice las asas auxiliares. La pérdida de control del producto puede provocar lesiones personales.

La herramienta eléctrica se debe sujetar exclusivamente por las superficies de agarre aisladas cuando se lleve a cabo cualquier operación en la que el accesorio de corte o las fijaciones puedan entrar en contacto con cables eléctricos ocultos. Si un accesorio de corte o las fijaciones entran en contacto con un cable bajo tensión, es posible que las piezas



Transporte de baterías de litio

La batería de ión-litio está sujeta a la legislación sobre mercancías peligrosas.

El transporte de las baterías se tiene que realizar conforme a las provisiones y regulaciones locales, nacionales e internacionales.

- Las baterías se pueden transportar por carretera sin más requisitos adicionales.
- El transporte comercial de baterías de iones de litio por parte de terceros está sujeto a las regulaciones de bienes peligrosos. La preparación del transporte y el transporte sólo deben ser realizados por personal con la formación adecuada y el proceso debe ser supervisado por los correspondientes expertos.

Al transportar baterías:

- Asegúrese de que los terminales de contacto de la batería están protegidos y aislados para evitar cortocircuitos.
- Compruebe que la batería esté asegurada dentro del embalaje para que no se dañe con el movimiento.
- No transporte baterías con fisuras o fugas.
- Para más asesoramiento, póngase en contacto con la empresa de distribución.

CONOZCA SU PRODUCTO

Consulte la página 2.

1. Mango auxiliar, superficie de agarre aislada
2. Selector de velocidad
3. Aro de ajuste de par
4. Portabrocas sin llave
5. Gatillo interruptor de velocidad variable
6. Selector de la dirección de giro
7. Mango, superficie de agarre aislada
8. Gancho para cinturón
9. LED
10. Batería
11. Broca para destornillador

MANTENIMIENTO




Evite el uso de disolventes para la limpieza de los componentes de plástico. La mayoría de los plásticos son sensibles a diferentes tipos de disolventes comerciales y su uso puede provocar daños. Utilice paños limpios para quitar la suciedad, la carbonilla, etc.











Las tareas de afilado, lubricación, reparación y sustitución deben ser realizadas por técnicos de servicio.

Utilice exclusivamente accesorios AEG y piezas de recambio AEG. Si es necesario sustituir algún componente que no se haya descrito, póngase en contacto con nuestro agente de servicio de AEG (ver nuestra lista de direcciones de garantía/mantenimiento).

Si fuera necesario, se puede solicitar una vista ampliada del producto. Indique el tipo de producto y el número de serie que aparecen impresos en la etiqueta, y solicite el esquema a sus agentes de servicio locales o directamente a: Techtronic Industries GmbH, Max-Eyth-Straße 10, 71364 Winnenden, Germany.

SÍMBOLOS

	Lea las instrucciones atentamente antes de poner en marcha el producto.
	¡PRECAUCIÓN! ¡ADVERTENCIA! ¡PELIGRO!
	Quite las baterías antes de empezar ningún trabajo con el producto.
n_0	Velocidad sin carga
V	Voltios

	Corriente directa
IPM	Impactos por minuto
	Marca de conformidad europea
	Marca de conformidad de Ucrania
	Certificado EAC de conformidad
	Modo perforación
	Modo destornillador
	Modo percutor
	Velocidad, mínima
	Velocidad, máxima
	No deseche los residuos de baterías, aparatos eléctricos y electrónicos como residuos municipales no clasificados. Los residuos de baterías, aparatos eléctricos y electrónicos se deben recoger de forma independiente.
	Los residuos de baterías, acumuladores y fuentes de luz se deben retirar de los aparatos.
	Consulte a sus autoridades locales o a su vendedor para obtener información sobre reciclaje y puntos de recogida.
	De acuerdo con lo establecido en las normativas locales, los establecimientos minoristas pueden tener la obligación de recuperar los residuos de baterías, aparatos eléctricos y electrónicos de forma gratuita.
	Su contribución a la hora de reutilizar y reciclar los residuos de baterías, aparatos eléctricos y electrónicos ayuda a reducir la demanda de materias primas.
	Los residuos de baterías, en especial las que contienen litio, y los residuos de aparatos eléctricos y electrónicos contienen materiales valiosos que se pueden reciclar, y que podrían afectar de forma negativa al medio ambiente y a la salud humana si no se desechan de un modo medioambientalmente responsable.
	Si lo hubiera, elimine cualquier dato personal de los residuos de los aparatos.

PT TRADUÇÃO DO MANUAL ORIGINAL

USO PREVISTO

O berbequim de percussão destina-se a ser utilizado para perfurar madeira, plástico e metais sem percussão e a perfurar alvenaria com percussão. O produto também pode ser utilizado para aparafusar e retirar parafusos.

Utilize o produto exclusivamente para o uso para o qual foi concebido.



⚠️ ADVERTÊNCIA! Leia todas as instruções dos avisos de segurança, as ilustrações e as especificações técnicas fornecidas com este produto. O incumprimento das instruções seguintes pode ocasionar acidentes como incêndios, choques eléctricos e/ou ferimentos graves. Conserve estas advertências e instruções para que possa consultá-las mais tarde.

AVISOS DE SEGURANÇA BERBEQUIM DE PERCUSSÃO

Recomendações gerais de segurança

Use protectores de ouvido durante a perfuração com impacto. A influência de ruídos pode causar surdez.

Utilize a(s) pega(s) auxiliar(es). A perda de controlo pode provocar ferimentos pessoais.

Quando executar uma operação em que o acessório de corte ou os fixadores possam entrar em contacto com fios condutores ocultos, agarre a ferramenta eléctrica apenas pelas superfícies de prensão isoladas. Em contacto com um fio "energizado", o acessório de corte ou os fixadores podem expor partes metálicas da ferramenta eléctrica energizada e resultar em choques eléctricos para o operador.

Instruções de segurança para a utilização de brocas longas

Nunca utilize uma velocidade superior à velocidade máxima nominal da broca. A velocidades superiores, é provável que a broca dobre se rodar livremente sem entrar em contacto com a peça de trabalho, resultando em ferimentos pessoais.

Comece sempre a perfurar a baixa velocidade com a ponta da broca em contacto com a peça de trabalho. A velocidades superiores, é provável que a broca dobre se rodar livremente sem entrar em contacto com a peça de trabalho, resultando em ferimentos pessoais.

Aplique pressão apenas em linha direta com a broca e não aplique pressão excessiva. As brocas podem dobrar, causando quebras ou perda de controlo, o que pode resultar em ferimentos pessoais.

INSTRUÇÕES DE SEGURANÇA E FUNCIONAMENTO ADICIONAIS

Fixe a peça de trabalho com um dispositivo de fixação. As peças de trabalho mal presas podem causar danos e lesões graves.

Se o produto entrar em paragem espontânea, irá recomeçar a funcionar automaticamente. Desligue imediatamente o produto se entrar em paragem espontânea. Não volte a ligar o produto no interruptor enquanto o produto ainda estiver em paragem espontânea, porque isso poderá causar um ressalto súbito, com uma grande força de reacção. Descubra o problema que fez o produto entrar em paragem espontânea e corrija-o, certificando-se de que cumpre todas as instruções de segurança.

A poeira gerada pela utilização do produto pode ser prejudicial para a saúde. Não inale o pó. Use uma Wear a suitable dust protection mask.

Antes de fazer quaisquer trabalhos de manutenção ou limpeza ao produto, desmonte o conjunto de baterias.

AVISOS DE SEGURANÇA ADICIONAIS DAS BATERIAS

⚠️ ADVERTÊNCIA! Para reduzir o risco de incêndio, ferimentos pessoais e danos ao produto causados por curto-circuito, nunca coloque o conjunto de baterias ou a ferramenta dentro de qualquer líquido, nem deixe que sejam penetrados por qualquer líquido! Líquidos corrosivos ou condutivos como água salgada, determinadas substâncias químicas ou produtos que contenham branqueadores podem causar um curto-circuito.

Não deite fora baterias usadas juntamente com o lixo doméstico nem queimando-as. Os Distribuidores AEG estão disponíveis para recolher baterias velhas, para proteger o meio-ambiente.

Conjuntos de baterias que tenham estado algum tempo sem serem utilizados devem ser recarregados antes de serem utilizados.

Para assegurar a máxima vida útil, os conjuntos de baterias têm obrigatoriamente de ser totalmente carregados depois de serem utilizados.

Para um armazenamento da bateria superior a 30 dias:

- Armazene a bateria num local em que a temperatura seja inferior a 27 °C e afastada da humidade.
- Guarde as baterias num estado de carregamento de 30%-50%.

- A cada seis meses de armazenamento, carregue a bateria normalmente.

Proteção da bateria

A bateria tem uma proteção de sobrecarga que a protege e ajuda a garantir uma vida útil prolongada.

Em condições de tensão extrema, os componentes eletrónicos da bateria desligam o produto automaticamente. Para reiniciar, desligue o produto e ligue-o novamente. Se o produto não ligar novamente, a bateria poderá estar completamente descarregada. Recarregue a bateria.

Transporte de baterias de lítio

A bateria de ião de lítio está sujeita à legislação de mercadorias perigosas.

O transporte dessas baterias tem de ser feito de acordo com as disposições e os regulamentos locais, nacionais e internacionais.

- As baterias podem ser transportadas por via rodoviária sem mais equipamentos.
- O transporte comercial de baterias de iões de lítio por terceiros está sujeito à regulamentação de Mercadorias Perigosas. A preparação do transporte e o transporte apenas devem ser realizados por pessoal com a formação adequada e o processo deve ser supervisionado pelos especialistas correspondentes.

Quando transportar baterias:

- Assegure-se que os terminais de contacto da bateria estão protegidos e isolados para evitar curto-circuitos.
- Utilize materiais de embalagem para se certificar de que o conjunto de baterias está acondicionado de forma segura, contra movimentos ou quedas.
- Não transporte baterias com fissuras ou fugas.
- Contacte a empresa transitária para mais aconselhamento.

CONHEÇA O SEU PRODUTO

Consulte a página 2.

1. Pega auxiliar, superfícies de prensão isoladas
2. Seletor de engrenagem
3. Anel de ajuste do binário
4. Mandril sem chave
5. Interruptor de gatilho de velocidade variável
6. Seletor do sentido de rotação
7. Pega, superfícies de prensão isoladas
8. Gancho para cinto
9. Luz LED
10. Bateria
11. Broca do berbequim

MANUTENÇÃO

Evite utilizar solventes ao limpar as peças de plástico. A maior parte dos plásticos é suscetível a vários tipos de solventes comerciais e a sua utilização poderá provocar danos. Utilize panos limpos para remover a sujidade, o pó de carbono, etc.

Afiar, lubrificar, reparar e substituir peças deverão ser tarefas realizadas por agentes de assistência.

Utilize apenas acessórios AEG e sobresselentes AEG. Se for necessário substituir componentes que não foram descritos, entre em contacto com um dos nossos agentes de assistência técnica AEG (consulte a nossa lista de moradas de assistência técnica/garantia).

Se necessário, pode ser encomendado um diagrama mostrando o produto em perspetiva ampliada. Indique o tipo de produto e o número de série impresso na etiqueta e solicite o diagrama no seu agente local ou diretamente em: Techtronic Industries GmbH, Max-Eyth-Strasse 10, 71364 Winnenden, Germany.

SÍMBOLOS



Leia atentamente as instruções antes de ligar o produto.



ATENÇÃO! ADVERTÊNCIA! PERIGO!



EN

DE

FR

IT

ES

PT

NL

DA

NO

SV

FI

EL

TR

CS

SK

PL

HU

SL

HR

LV

LT

ET

RU

BG

RO










MK

UK

AR

!



	Antes de fazer quaisquer trabalhos de manutenção ou limpeza ao produto, desmonte o conjunto de baterias.
n_0	Velocidade em vazio
V	Tensão
	Corrente directa
IPM	Impactos por minuto
CE	Marca europeia de conformidade
	Marca ucraniana de conformidade
EAC	Marca de conformidade EurAsian
	Modo de perfuração
	Modo de aparafusamento
	Modo de martelo
	Velocidade, mínima
	Velocidade, máxima
	Não elimine baterias, pilhas, equipamentos elétricos e eletrônicos juntamente com resíduos municipais não separados. Os resíduos de baterias, pilhas e equipamentos elétricos e eletrônicos devem ser recolhidos separadamente. Os resíduos de acumulares de baterias, pilhas e fontes de luz têm de ser retirados do equipamento. Consulte a sua autoridade local ou retalhista para obter aconselhamento sobre reciclagem e pontos de recolha. De acordo com os regulamentos locais, os retalhistas têm a obrigação de receber os resíduos de baterias, pilhas e equipamentos elétricos e eletrônicos livres de encargos. A sua contribuição para reutilizar e reciclar os resíduos de baterias, pilhas e equipamentos elétricos e eletrônicos ajuda a reduzir a procura de matérias-primas. As baterias e pilhas usadas, em particular, contêm lítio e os resíduos de equipamentos elétricos e eletrônicos contêm materiais recicláveis preciosos, que podem afetar negativamente o meio ambiente e a saúde humana se não forem eliminados de uma forma ambientalmente compatível. Elimine os dados pessoais dos equipamentos, se existirem.

NL VERTALING VAN DE ORIGINELE INSTRUCTIES

VOORGESCHREVEN GEBRUIK VAN HET SYSTEEM

De slagboormachine is bedoeld om te boren zonder slagen in hout, kunststof en metaal, en slagboren in metselwerk. Het apparaat kan ook worden gebruikt voor het indraaien en verwijderen van schroeven.

Gebruik het product niet voor andere doeleinden dan waarvoor het is bestemd.

⚠ WAARSCHUWING! Lees alle veiligheidsinstructies, illustraties en specificaties die met dit product worden meegeleverd. Als u onderstaande voorschriften niet opvolgt, kan dit leiden tot ongelukken zoals brand, elektrische schokken en/of ernstig lichamelijk letsel. Bewaar deze waarschuwingen en voorschriften zorgvuldig om ze ook later te kunnen inzien.

VEILIGHEIDSWAARSCHUWINGEN VOOR KLOPBOORMACHINE

Algemene veiligheidsvoorschriften

Draag gehoorbescherming bij het slagboren. Blootstelling aan geluid kan het gehoor beschadigen.

Gebruik de speciale handgre(e)p(en). Verlies van controle kan persoonlijk letsel veroorzaken.

Houd het apparaat vast bij geïsoleerde handvatten tijdens werkzaamheden waar het snijaccessoire of de bevestigingen in contact kunnen komen met verborgen bedrading.

Snijaccessoires of bevestigingsmiddelen die contact met een 'onder spanning staande' draad maken, kunnen blootliggende metalen onderdelen van het gereedschap 'onder spanning' zetten en de gebruiker een elektrische schok geven.

Veiligheidsinstructies bij gebruik van lange boorkoppen

Werk nooit op hogere snelheid dan de maximale snelheid van de boorkop. Bij hogere snelheden buigt de boorkop waarschijnlijk als deze vrij roteert zonder contact met het werkkoppervlak te maken, wat in persoonlijk letsel resulteert.

Begin het boren altijd op lage snelheid en zorg dat de boorkop contact maakt met het werkkoppervlak. Bij hogere snelheden buigt de boorkop waarschijnlijk als deze vrij roteert zonder contact met het werkkoppervlak te maken, wat in persoonlijk letsel resulteert.

Oefen alleen druk uit in een directe lijn met de kop en oefen geen overmatige druk uit. Koppen kunnen buigen, waardoor breuk of verlies van controle ontstaat, wat kan leiden tot persoonlijk letsel.

AANVULLENDE VEILIGHEIDS- EN WERKINSTRUCTIES

Klem het werkstuk met een klem vast. Werkstukken die niet zijn vastgeklemd kunnen ernstige letsels en schade veroorzaken.

Het product wordt automatisch opnieuw gestart als het tot stilstand komt. Schakel het product onmiddellijk uit zodra het tot stilstand komt. Schakel het product niet opnieuw in terwijl het nog bezig is om tot stilstand te komen, aangezien dit een plotselinge terugslag met een hoge reactieve kracht kan veroorzaken. Bepaal waarom het product is stil gevallen en corrigeer dit overeenkomstig de veiligheidsinstructies.

Het stof dat tijdens het gebruik van het apparaat vrijkomt kan een gevaar voor de gezondheid vormen. Stof niet inademen. Draag een geschikt stofmasker.

Verwijder de accu voordat u werkzaamheden aan het product uitvoert.

EXTRA WAARSCHUWINGEN BATTERIJVEILIGHEID

⚠ WAARSCHUWING! Dompel de accu of oplader nooit onder in vloeistof en laat er nooit vloeistof instromen, om het risico op brand, persoonlijk letsel en productschade door kortsluiting te vermijden. Corrosieve of geleidelijke vloeistoffen zoals zout water, bepaalde chemicaliën, bleekmiddelen of producten die bleekmiddelen bevatten, kunnen een kortsluiting veroorzaken.

Gooi gebruikte accu's niet weg met het huishoudelijk afval of verbrand ze niet. AEG-distributeurs nemen oude accu's terug ter bescherming van ons milieu.

Accu's die lange tijd niet gebruikt zijn, dienen voor gebruik opnieuw opgeladen te worden.



Voor een optimale levensduur dient de accu na gebruik volledig opgeladen te worden.

Voor langer dan 30 dagen opslaan van accu's:

- Bewaar de accu op een plaats waar de temperatuur lager is dan 27°C en uit de buurt van vuil.
- Bewaar accu's in een 30% -50% opgeladen toestand.
- Laad opgeslagen accu's zoals gewoonlijk om de zes maanden.

Bescherming van accu

De accu heeft een beveiliging tegen overbelasting. Deze beschermt tegen een te hoge lading en helpt een lange levensduur te garanderen.

Bij extreme belasting schakelt de accu-elektronica het apparaat automatisch uit. Schakel om te herstellen het apparaat uit en vervolgens weer in. Als het product niet opnieuw opstart, is de accu mogelijk volledig leeg. Laad het batterijpak op.

Vervoeren van lithium batterijen

De lithium-ionaccu is onderworpen aan de wetgeving inzake gevaarlijke stoffen.

Vervoer van de accu's is geregeld volgens plaatselijke, nationale en internationale voorwaarden en regelgeving.

- Accu's kunnen zonder verdere vereisten over de weg worden vervoerd.
- Commercieel vervoer van lithium-ion-accu's door derde partijen is onderhevig aan regelgeving voor gevaarlijke stoffen. De voorbereidingen voor het transport en het transport zelf mag uitsluitend worden uitgevoerd door personeel dat vakkundig werd opgeleid en het proces moet worden begeleid door overeenkomstige experts.

Tijdens het vervoeren van accu's:

- Zorg ervoor dat de batterijcontactterminals beschermd en geïsoleerd zijn om kortsluiting te voorkomen.
- Zorg ervoor dat de accu niet kan verschuiven binnen de verpakking.
- Geen gekraakte of lekkende accu's vervoeren.
- Controleer bij het doorsturende bedrijf voor verder advies.

KEN UW PRODUCT

Zie pagina 2.

1. Hulphendel, geïsoleerd gripoppervlak
2. Toerental keuzeknop
3. Aanhaalmoment instelling
4. Spankop zonder sleutel
5. Triggerschakelaar voor variabele snelheid
6. Keuzeknop rotatierichting
7. Hendel, geïsoleerd gripoppervlak
8. Riemclip
9. Led-lamp
10. Accu
11. Schroevendraaierbit

ONDERHOUD

Vermijd het gebruik van oplosmiddelen bij het reinigen van kunststof onderdelen. De meeste kunststoffen zijn gevoelig voor diverse soorten in de handel verkrijgbare oplosmiddelen en kunnen door het gebruik daarvan worden beschadigd. Gebruik schone doeken om vuil, carbonstof, etc. te verwijderen.

Het slijpen, smeren, onderhouden en vervangen van onderdelen dient door onderhoudsmonteurs te worden uitgevoerd.

Gebruik alleen accessoires en reserveonderdelen van AEG. Als er onderdelen vervangen moeten worden die niet omschreven zijn, neem dan contact op met een van onze medewerkers van AEG-serviceonderhoud (zie onze lijst van garantie-/ serviceonderhoudsadressen).

Eventueel kunt u een onderdelenoverzicht van het apparaat bestellen. Vermeld het producttype en het serienummer dat op het etiket staat en bestel het overzicht bij uw lokale serviceagent of direct bij: Techtronid Industries GmbH, Max-Eyth-Straße 10, 71364 Winnenden, Germany.

SYMBOLLEN

	Lees de instructies zorgvuldig door alvorens het apparaat in gebruik te nemen.
	LET OP! WAARSCHUWING! GEVAAR!
	Verwijder de accu voordat u werkzaamheden aan het product uitvoert.
n_o	Onbelast toerental
V	Spanning
	Gelijkstroom
	Slagen per minuut
	CE-markering
	Oekraïens conformiteitskeurmerk
	EurAsian-symbool van overeenstemming
	Boormodus
	Schroefmodus
	Hammermodus
	Snelheid, minimum
	Snelheid, maximum
	Gooi afgedankte elektrische en elektronische apparatuur niet weg als ongesorteerd gemeentelijk afval.
	Afgedankte elektrische en elektronische apparatuur moet afzonderlijk worden ingezameld.
	Afvalbatterijen, afvalaccu's en lichtbronnen moeten uit de apparatuur worden verwijderd.
	Neem contact op met uw gemeente of winkelier voor advies over recycling en het inzamelpunt.
	Volgens de plaatselijke voorschriften kunnen detailhandelaars verplicht zijn afgedankte elektrische en elektronische apparatuur kosteloos terug te nemen.
	Uw bijdrage aan hergebruik en recycling van afgedankte elektrische en elektronische apparatuur helpt de vraag naar grondstoffen te verminderen.
	Afgedankte elektrische en elektronische apparatuur bevat waardevolle, recycleerbare materialen, die een negatief effect kunnen hebben op het milieu en de volksgezondheid, indien zij niet op een milieuvriendelijke manier worden verwijderd.
	Verwijder eventuele persoonlijke gegevens van afgedankte apparatuur.



EN

DE

FR

IT

ES

PT

NL

DA

NO

SV

FI

EL

TR

CS

SK

PL

HU

SL

HR

LV

LT

ET

RU

BG

RO

MK

UK

AR



DA OVERSÆTTELSE AF DEN ORIGINALE BRUGSANVISNING

TILTÆNKT ANVENDELSESFORMÅL

Slagboremaskinen er beregnet til brug ved boring uden slag i træ, plast og metaller og slagboring i murværk. Produktet kan også bruges til at isætte og fjerne skruer.

Må ikke bruges til andre formål.

⚠ ADVARSEL! Læs alle omhyggeligt alle advarsler, anvisninger og specifikationer, som følger med maskinen, og studer illustrationerne. Hvis nedenstående forskrifter ikke overholdes, kan der ske uheld og ulykker som brand, elektrisk stød og/eller alvorlige personskader. Gem vejledningen med advarsler og anvisninger til senere oplag.

SIKKERHEDSADVARSLER VEDR. SLAGBOREMASKINE

Almindelige sikkerhedsregler

Bær høreværn under slagboring. Støjpåvirkning kan bevirke tab af hørelse.

Brug hjælpehåndtag. Tab af kontrol kan forårsage personskade.

Hold kun på produktet på de isolerede gribeblader ved udførelse af en operation, hvor skæreværktøjet og fastgørelser kan komme i berøring med skjulte ledninger. Hvis skæreværktøjet eller fastgørelser kommer i berøring en strømførende ledning, kan det gøre blottede metaldele på værktøjet strømførende og give operatøren elektrisk stød.

Sikkerhedsanvisninger ved brug af lange bore bits

Må aldrig betjenes ved højere hastighed end den maksimale hastighedsklassificering for borebit. Ved højere hastigheder er borebit tilbøjelige til at bøje, hvis de får lov til at rotere frit uden at berøre med arbejdsområdet, hvilket kan resultere i personskade.

Start altid boring ved lav hastighed og med bitspidsen i berøring med emnet. Ved højere hastigheder er borebit tilbøjelige til at bøje, hvis de får lov til at rotere frit uden at berøre med arbejdsområdet, hvilket kan resultere i personskade.

Påfør kun tryk i lige linje med borebit, og påfør ikke for meget tryk. Bits kan bøje sig og forårsage brud eller kontroltab, der medfører personskade.

YDERLIGERE SIKKERHEDS- OG ARBEJDSINSTRUKTIONER

Emnet skal fastspændes med en fastspændingsanordning. Ikke-spændte emner kan forårsage alvorlige (person)skader.

Produktet genstarter automatisk, hvis det er gået i stå. Sluk straks for produktet, hvis det går i stå. Tænd ikke for produktet igen, mens det er gået i stå, fordi det kunne udløse et pludseligt tilbageslag med en høj reaktiv kraft. Slå fast, hvorfor produktet gik i stå, og foretag forbedring af dette, og tag samtidig højde for sikkerhedsanvisningerne.

Det støv, der genereres ved brug af produktet, kan udgøre en sundhedsfare. Undgå at indånde støvet. Bær en passende støvbeskyttelsesmaske.

Fjern batteripakken inden start af arbejde på produktet.

YDERLIGERE SIKKERHEDSADVARSLER OM BATTERI

⚠ ADVARSEL! For at nedsætte risikoen for brand, personskade og produktbeskadigelse på grund af kortslutning må dit redskab, batteripakke eller oplader aldrig nedsænkes i en væske, ligesom væsker ikke må flyde ind i dem. Sørg ligeledes for, at der ikke trænger væske ind i enhederne og batterierne. Korroderende eller ledende væsker, f.eks. saltvand, bestemte kemikalier, blegestoffer eller produkter, som indeholder blegestoffer, kan forårsage kortslutning.

Brugte batterier må ikke bortskaffes som husholdningsaffald eller afbrændes. AEG's forhandler tilbyder at modtage gamle batterier for at beskytte miljøet.

Batteripakker, der ikke er brugt i et stykke tid, skal genoplades inden brug.

For at opnå en optimal levetid for batteripakker skal de oplades fuldstændigt efter brug.

Ved opbevaring af batterier længere end 30 dage:

- Opbevar batteriet på et tørt sted med temperaturer under 27 ° C.
- Opbevar batterierne i en 30% -50% opladet tilstand.
- Hvert halve år under opbevaring, skal pakken oplades som normalt.

Beskyttelse af batteripakken

Batteripakken har overbelastningsbeskyttelse, der beskytter den mod overbelastning og hjælper med at sikre en lang levetid.

Ved ekstrem belastning slukker batterielektronikken automatisk for produktet. For at genstarte slukkes produktet og tændes derefter igen. Hvis produktet ikke starter igen, kan batteripakken være helt afladet. Genoplad batteripakken.

Transport af lithium-batterier

Lithium-ion-batteriet er omfattet af lovgivningen om farligt gods.

Transport af de batterier skal foretaget i overensstemmelse med lokale, nationale og internationale forskrifter og forordninger.

- Batterier kan transporteres på offentlig vej uden yderligere krav.
- Kommerciel transport af lithium-ion-batterier foretaget af tredjeparter er underlagt forordninger om farligt gods. Forberedelse af transport og selve transporten må kun forestås af behørigt uddannet personale, og processen skal ledsages af relevante fagfolk.

Ved transport af batterier:

- Kontrollér, at batteriets kontaktklemmer er beskyttet og isoleret for at forebygge kortslutning.
- Sørg for, at batteripakken er sikret mod bevægelse inden i emballagen.
- Undlad at transportere batterier med revner eller utætheder.
- Rådfør dig desuden hos speditøren.

KEND DIT PRODUKT

Se side 2.

1. Hjælpehåndtag, isoleret gribeoverflade
2. Gearvælger
3. Justeringsring for drejningsmoment
4. Nøglefri borepatron
5. Variabel hastighedskontaktudløser
6. Rotationsretningsvælger
7. Håndtag, isoleret gribeblade
8. Bælteklip
9. LED-lys
10. Batteri
11. Bit til skrueetrækker

VEDLIGEHOLDELSE

Undgå at bruge opløsningsmidler ved rengøring af plastdele.

De fleste former for plastik er modtagelige for forskellige typer kommercielle opløsningsmidler og kan blive beskadiget ved deres anvendelse. Brug rene klude til at fjerne snavs, kulstøv osv.

Slibning, smøring, servicering og udskiftning af dele skal udføres af servicefolk.

Brug kun AEG-tilbehør og AEG-reservedele. Hvis komponenter, der ikke er blevet beskrevet, skal udskiftes, så kontakt et af vores AEG servicecentre (se vores liste over garanti-/serviceadresser).

Om nødvendigt kan der bestilles en eksploderet visning af produktet. Angiv produkttypen og serienummeret, der er trykt på etiketten, og bestil tegningen hos dine lokale serviceagenter eller direkte på: Techtronic Industries GmbH, Max-Eyth-Straße 10, 71364 Winnenden, Germany.

SYMBOLER



Læs anvisningerne omhyggeligt inden du starter produktet.



FORSIGTIG! ADVARSEL! FARE!



	Fjern batteripakken inden start af arbejde på produktet.
n_o	Tomgangshastighed
V	Spænding
	Direkte strøm
IPM	Slag i minutet
CE	Europæisk overensstemmelsesmærkning
	Ukrainsk overensstemmelsesmærkning
EAC	EurAsian overensstemmelsesmærke
	Borettilstand
	Skruetrækkertilstand
	Hammertilstand
	Hastighed, minimum
	Maksimal hastighed
	Bortskaf ikke brugte batterier, elektriske dele og elektronisk udstyr som usorteret kommunalt affald. Brugte batterier, kasserede elektriske dele og elektronisk udstyr skal indsamles separat. Brugte batterier, affaldsakkumulatorer og lyskilder skal fjernes fra udstyret. Kontakt din lokale myndighed eller forhandler for rådgivning om genbrug og indsamlingssted. Ifølge lokale bestemmelser er detailhandlere måske forpligtede til gratis at tage kasserede batterier, elektriske dele og elektronisk udstyr retur til bortskaftelse. Dit bidrag til genbrug og genanvendelse af kasserede batterier, elektriske dele og elektronisk udstyr bidrager til at reducere efterspørgslen efter råmaterialer. Kasserede batterier, navnlig indeholdende lithium, og kasserede elektriske dele og elektronisk udstyr indeholder værdifulde, genanvendelige materialer, som kan have en negativ indvirkning på miljøet og menneskers sundhed, hvis det ikke bortskaftes på en miljøvenlig måde. Slet persondata fra eventuelt kasseret udstyr.

NO OVERSETTELSE AV DE ORIGINALE INSTRUKSJONENE

FORMALSMESSIG BRUK

Slagboret er beregnet til slagfri boring i tre, plast og metall og slagboring i murverk. Produktet kan også brukes til å skru inn og fjerne skruer.

Ikke bruk produktet på noe annen måte enn det som er beskrevet som tiltenkt bruk.

⚠ ADVARSEL! Les alle sikkerhetsadvarsler og -instruksjoner, illustrasjoner og spesifikasjoner som følger med dette produktet. Hvis forskriftene nedenfor ikke overholdes, kan det forårsake ulykker som brann, elektrisk støt og/eller alvorlige personskader. Ta vare på disse advarslene og instruksene for å se i dem senere.

SIKKERHETSADVARSLER FOR SLAGDRILL

Almenne sikkerhetsforskrifter

Bruk hørselsvern ved slagboring. Støy kan føre til tap av hørselen.

Bruk hjelpehåndtak(ene). Tap av kontroll kan medføre personskade.

Hold bare i de isolerte gripeoverflatene når du utfører operasjoner med elektroverktøyet der skjæretilbehøret eller festeanordningene kan komme i kontakt med skjulte kabler. Hvis skjærestyret eller festeanordninger kommer i kontakt med strømførende ledninger, kan det føre til at metalldelene på elektroverktøyet blir strømførende slik at operatøren blir utsatt for elektrisk støt.

Forholdsregler ved bruk av lange bor

Bruk aldri høyere hastighet enn den maksimale hastigheten som er angitt på boret. Ved høyere hastigheter er det risiko for at boret vil vri seg hvis det roterer fritt uten kontakt med arbeidsstykket, noe som kan føre til personskade.

Begynn alltid å bore ved lav hastighet og med borspissen i kontakt med arbeidsstykket. Ved høyere hastigheter er det risiko for at boret vil vri seg hvis det roterer fritt uten kontakt med arbeidsstykket, noe som kan føre til personskade.

Trykk bare i direkte linje med boret, og bruk ikke for stort trykk. Bordene kan vri seg, noe som kan føre til brudd eller tap av kontroll med personskade som følge.

EKSTRA SIKKERHETS- OG ARBEIDSANVISNINGER

Fest arbeidsstykket med en tvinge. Ikke festede emner kan påføre alvorlig personskade og materielle skader.

Produktet vil starte på nytt automatisk hvis det stopper. Slå av produktet umiddelbart hvis det stopper. Ikke slå på produktet igjen mens det fortsatt er stoppet, da dette kunne utløse en plutselig rekyl med en høy reaksjonskraft. Bestem hvorfor produktet stoppet og utbedre dette, samtidig som sikkerhetsanvisningene overholdes.

Støvet som produseres under bruk av sagen, kan være helseskadelig. Ikke pust inn støvet. Bruk egnet støvbeskyttelsesmaske.

Fjern batteripakken før du starter arbeid på produktet.

EKSTRA ADVARSLER FOR BATTERISIKKERHET

⚠ ADVARSEL! For å redusere risikoen for brann, personskade og produktskade på grunn av en kortslutning skal verktøyet, batteripakken eller laderen aldri senkes ned i væske, og væske skal aldri flyte inn på innsiden av disse. Korroderende og ledende væsker som saltvann, visse kjemikalier og blekemidler eller produkt som inneholder blekemidler kan forårsake en kortslutning.

Ikke brenn kast brukte batterier sammen med husholdningsavfall. Skal ikke brennes. Utladete batterier kan leveres til AEG-distributører.

Batteripakker som ikke har vært brukt på en stund bør lades opp før du bruker dem.

Batteripakkene må lades helt opp etter bruk hvis du ønsker at de skal vare lengst mulig.

For batteripakkelagring som er lengre enn 30 dager:

- Oppbevar batteripakken der temperaturen er under 27 °C og på avstand fra fuktighet.



EN

DE

FR

IT

ES

PT

NL

DA

NO

SV

FI

EL

TR

CS

SK

PL

HU

SL

HR

LV

LT

ET

RU

BG

RO

MK

UK

AR



- Oppbevar batteripakken ei en 30-50 % ladet tilstand.
- Etter hver sjettemåned med lagring skal pakken lades som vanlig.

Beskyttelse av batteripakken

Batteripakken har overbelastningsvern for å beskytte den mot overbelastning og hjelper til med å sikre en lang levetid.

Under ekstrem belastning slår batterielektronikken av produktet automatisk. For å starte på nytt, slå av produktet og deretter på igjen. Hvis produktet ikke starter opp igjen, kan det hende at batteripakken kan ha ladet helt ut. Lad opp batteripakken.

Transportere litium-batterier

Litium ion-batteri omfattes av lovgivning for farlig gods.

Transport av disse batteriene må gjøres i samsvar med lokale, nasjonale og internasjonale bestemmelser og forskrifter.

- Batterier kan transporteres på vei uten ytterligere krav.
- Kommersiell frakt av Lithium-Ion-batterier er underlagt bestemmelsene om transport av farlig gods. Klargjøring av transporten og transporten kan kun utføres av passende opplærte personer og prosessen må følges av tilsvarende kvalifiserte eksperter.

Iværksatt følgende tiltak når du frakter batteriene:

- Påse at batterienes kontaktterminaler er beskyttet og isolert for å hindre kortslutning.
- Se til at batteripakken er sikret mot bevegelse inni pakningen.
- Ikke transportert batterier som har sprekker eller lekket.
- Sjekk med transportfirmaet for ytterligere råd.

KJENN PRODUKTET DITT

Se side 2.

1. Hjelpéhåndtak, isolert gripeoverflate
2. Girvelger
3. Momentjusteringsring
4. Nøkkelfri chock
5. Avtrekker for variabel hastighetsbryter
6. Valg av rotasjonsretning
7. Håndtak, isolert gripeoverflate
8. Beltklips
9. LED-lys
10. Batteri
11. Skrutrekkerbit

VEDLIKEHOLD

Unngå bruk av løsemidler ved rengjøring av plastdeler. De fleste plasttyper er følsomme overfor ulike typer kommersielle løsemidler og kan skades av bruken av disse. Bruk rene kluter for å fjerne smuss, karbonstøv osv.

Sliping, smøring, service og utskifting av deler skal utføres av serviceagenter.

Bruk bare tilbehør og reservedeler fra AEG. Kontakt en av AEG-serviceagentene våre hvis du må erstatte deler som ikke er omtalt her (se listen over garanti/serviceadresser).

Ved behov kan en eksplodert visning av produktet bestilles. Angi produkttype og serienummer som er skrevet på etiketten og bestill tegningen ved den lokale serviceagenten eller direkte på: Techtronic Industries GmbH, Max-Eyth-Straße 10, 71364 Winnenden, Germany.

SYMBOLER

	Les anvisningene nøye før start av produktet.
	ADVARSEL! ADVARSEL! FARE!
	Fjern batteripakken før du starter arbeid på produktet.

	Hastighet ubelastet
	Spenning
	Likestrøm
	Støt per minutt
	Europeisk samsvarsmerking
	Ukrainsk samsvarsmerking
	EurAsian Konformitetsteg
	Boremodus
	Skrutrekkermodus
	Slagmodus
	Hastighet, minimum
	Hastighet, maksimum
	Ikke kast avfallsbatterier, elektrisk og elektronisk utstyrsavfall som usortert kommunalt avfall. Avfallsbatterier og elektrisk og elektronisk utstyrsavfall må samles inn separat. Avfallsbatterier, avfallsakkumulatorer og lyskilder må fjernes fra utstyret. Forhør deg med de lokale myndighetene for resirkuleringsråd og innsamlingspunkt. I henhold til lokale forskrifter kan forhandlere være forpliktet til å ta tilbake avfallsbatterier, elektrisk og elektronisk utstyrsavfall gratis. Ditt bidrag til gjenbruk og gjenvinning av avfallsbatterier, elektrisk og elektronisk utstyrsavfall bidrar til å redusere etterspørselen etter råmaterialer. Avfallsbatterier, spesielt de som inneholder litium og elektrisk og elektronisk utstyrsavfall inneholder verdifulle, resirkulerbare materialer som kan påvirke miljøet og menneskets helse negativt, hvis de ikke blir kastet på en miljøkompatibel måte. Slett personlig data fra utstyrsavfall, om noen.

SV ÖVERSÄTTNING AV ORIGINALINSTRUKTIONERNA

ANVÄND MASKINEN ENLIGT ANVISNINGARNA

Slagborren kan användas som vanlig borrh i trä, plast och metall och som slagborrh i murverk. Produkten kan även användas för att skruva fast och loss skruvar.

Använd inte produkten på något annat sätt än vad som är avsett.

⚠ VARNING! Studera alla säkerhetsvarningar och -instruktioner, illustrationer och specifikationer som följer med denna produkt. Underlåtenhet att respektera dessa föreskrifter



kan leda till olyckor som brand, elektriska stötar och/eller allvariga kroppsskador. Spara dessa varningar och instruktioner för senare behov.

SAKERHETSFORESKRIFTER FÖR SLAGBÖRR

Allmänna säkerhetsföreskrifter

Använd hörselskydd vid slagbör. Bullerbelastning kan orsaka hörselskador.

Använd extrahandtaget(en). Förloxad styrförmåga kan orsaka personskada.

Håll endast elverktyget i de isolerade greppytorna vid en användning där sägillbehöret eller fästelement kan komma i kontakt med dolda ledningar. Sägillbehör eller fästelement som vidrör en "strömförande" ledning kan göra att elverktygets exponerade metalldelar blir "strömförande" och kan leda till att användaren drabbas av en elstö.

Säkerhetsinstruktioner vid användning av långa borrkronor

Använd aldrig en högre hastighet än den maximala hastigheten som står angiven på borrkronan. Vid högre hastigheter är det mycket troligt att kronan kröks om den tillåts rotera fritt utan kontakt med arbetsstycket, vilket kan resultera i personskada.

Börja alltid borra med en lägre hastighet och med den övre kronan i kontakt med arbetsstycket. Vid högre hastigheter är det mycket troligt att kronan kröks om den tillåts rotera fritt utan kontakt med arbetsstycket, vilket kan resultera i personskada.

Tillämpa endast tryck i rak linje med kronan och tillämpa inte för högt tryck. Kronor kan krökas vilket kan leda till sönderbrytning eller förlust av kontroll, vilket kan resultera i personskada.

YTTERLIGARE SAKERHETS OCH ARBETSINSTRUKTIONER

Fest arbetsstycket med klämanordning. Icke fastklämda arbetsstycken kan orsaka allvariga skador och skada på egendom. Produkten startar om automatiskt om den fått motorstopp. Stäng av produkten omedelbart om den låser sig. Slå inte på produkten igen medan den fortfarande är låst, eftersom det kan orsaka en plötslig rekyl med hög reaktionskraft. Fastställ varför produkten fick motorstopp och åtgärda detta, samtidigt som du beaktar säkerhetsanvisningarna.

Det damm som uppstår vid användning av produkten kan utgöra en hälsorisk. Andas inte in dammet. Bär en lämplig dammskyddsmask.

Ta bort batteripaketet innan du påbörjar arbete på produkten.

YTTERLIGARE SAKERHETSVARNINGAR FÖR BATTERIER

⚠ VARNING! För att minska risken för brand, personskador och produktskador på grund av kortslutning, sänk aldrig ner verktyget, batteripaketet eller laddaren i vätska och låt inte vätska tränga in i dem. Korroderande eller ledande vätskor, som saltvatten, vissa kemikalier, blekningsmedel eller produkter som innehåller blekmedel, kan orsaka en kortslutning.

Kasta inte förbrukade batterier i hushållssoporna eller genom att bränna dem. AEG Distributors erbjuder sig att ta hand om gamla batterier för att skydda vår miljö.

Batteripaket som inte har använts under någon tid skall laddas före användning.

För optimal livslängd skall batteripaketet laddas upp helt och hållet efter användning.

För batteripaket som förvaras längre än 30 dagar:

- Förvara batteripaketet där temperaturen är under 27 °C och i en fuktfri miljö.
- Förvara batteripaketet i ett laddningstillstånd mellan 30-50 %.
- Ladda batteripaketet som vanligt var 6:e månad.

Skydd för batteripaket

Batteripaketet har ett överbelastningsskydd som skyddar det från att överbelastas och hjälper till att säkerställa lång livslängd.

Vid extrem påfrestning stänger batterielektroniken av produkten automatiskt. För att starta om produkten, stäng av den och slå på

den igen. Om produkten inte startar upp igen kanske batteripaketet är helt urladdat. Återladda batteripaketet.

Transportera litiumbatterier

Litiumionbatteriet ska hanteras som farligt gods.

Transport av dessa batterier måste ske i enlighet med lokala, nationella och internationella bestämmelser och föreskrifter.

- Batterier kan utan speciella krav transporteras på väg.
- Kommerciell transport av litium-jon-batterier genom tredje part lyder under bestämmelser om farligt gods. Transportförberedelse och transport får enbart utföras av därför utbildade personer och processen ska övervakas av motsvarande experter.

Vid transport av batterier:

- Se till att batteriernas kontaktterminaler är skyddade och isolerade så att kortslutning förhindras.
- Säkerställ att batteripaketet inte kan röra sig inuti förpackningen.
- Transportera inte batterier som är spruckna eller läcker.
- Kontrollera med vidarebefordrande företag för mer information.

LÄR KÄNNA DIN PRODUKT

Se sidan 2.

1. Extrahandtag, isolerad greppyta
2. Växelväljare
3. Justeringsring för vridmoment
4. Verktygsfri chuck
5. Utlösarbrytare för varierbar hastighet
6. Välljare för rotationsriktning
7. Handtag, isolerad greppyta
8. Bältesclips
9. LED-lampa
10. Batteripaket
11. Skruvmejselbit

UNDERHÅLL

Använd inte lösningsmedel vid rengöring av plastdelar. De flesta plaster är känsliga för olika typer av kommersiella lösningsmedel och kan skadas genom användningen av dessa. Använd rena dukar för att avlägsna smuts, koldamm osv.

Slipning, smörjning, underhåll och utbyte av delar ska utföras av serviceombud.

Använd endast tillbehör och reservdelar från AEG. Om komponenter som inte har beskrivits här behöver ersättas, var vänlig kontakta ett av våra AEG serviceombud (se vår förteckning över garanti-/serviceadresser).

Vid behov kan en sprängskiss av produkten beställas. Ange produkttyp och serienummer (finns tryckta på märkningen) och beställ ritningen från ditt lokala serviceombud eller direkt på: Techtronic Industries GmbH, Max-Eyth-Straße 10, 71364 Winnenden, Germany.

SYMBOLER



Läs anvisningarna noggrant innan du startar produkten.



OBSERVERA! VARNING! FARA!



Ta bort batteripaketet innan du påbörjar arbete på produkten.



Tomgångshastighet



Spänning



Likström



- EN
- DE
- FR
- IT
- ES
- PT
- NL
- DA
- NO
- SV
- FI
- EL
- TR
- CS
- SK
- PL
- HU
- SL
- HR
- LV
- LT
- ET
- RU
- BG
- RO
- MK
- UK
- AR
- 📄



IPM	Slag per minut
CE	CE-märkning
	Ukrainsk CE-märkning
EAC	EurAsian överensstämmelsesymbol
	Borräge
	Skruvdragarläge
	Hammarläge
	Hastighet, lägsta
	Hastighet, högsta
	Kassera inte uttjanta batterier, elavfall och elektronisk utrustning som restavfall. Uttjanta batterier, elavfall och elektronisk utrustning måste samlas in separat. Uttjanta batterier, uttjanta ackumulatörer och ljuskällor måste avlägsnas från utrustningen. Fråga din lokala myndighet eller återförsäljare för återvinningsråd och uppsamlingsplats. Beroende på lokala bestämmelser kan återförsäljare vara skyldiga att kostnadsfritt ta tillbaka uttjanta batterier, elavfall och elektronisk utrustning. Ditt bidrag till återanvändning och återvinning av elavfall, uttjanta batterier och elektronisk utrustning bidrar till att minska behovet av råmaterial. Uttjanta batterier, särskilt litiumbatterier, samt elavfall och elektronisk utrustning innehåller värdefulla, återvinningsbara material som kan påverka miljön och människors hälsa negativt, om de inte kasseras på ett miljömässigt sätt. Radera eventuella personuppgifter från avfallsutrustningen.

FI ALKUPERÄISTEN OHJEIDEN KÄÄNNÖS

KÄYTTÖTARKOITUS

Iskuporakone on tarkoitettu puun, muovin ja metallien iskuporaukseen ja kiviötiden iskuporaukseen. Tuotetta voidaan käyttää myös ruuvien ruuvaamiseen ja irrottamiseen.

Älä käytä tätä tuotetta millään muulla tavalla kuin mihin se on tarkoitettu.

VAROITUS! Lue kaikki laitteen mukana toimitetut turvaohjeet, kuvat ja tekniset tiedot. Näiden ohjeiden laiminlyönti voi aiheuttaa onnettomuuksia kuten tulipalon, sähköiskun ja/ tai vakavia ruumiinvammoja. Säilytä nämä varoitukset ja ohjeet myöhempää tarvetta varten.

ISKUPORAKONEESI TURVALLISUUSVAROITUKSET

Yleiset turvamääräykset

Käytä iskuporatessasi kuulosuojaimia. Altistuminen melulle voi vahingoittaa kuuloa.

Käytä apukahvaa/-kahvoja. Hallinnan menetys voi aiheuttaa loukkaantumisen.

Pitele sähkötyökälua vain eristetystä pitopinnasta, kun käytät sitä olosuhteissa, joissa sen leikkaava osa tai kiinnittimet saattavat osua piilotettuihin johtoihin. Jos leikkaava osa tai kiinnittimet koskettavat jännitteellistä johtoa, virta saattaa kulkeutua metallipintojen kautta käyttäjään ja aiheuttaa sähköiskun.

Turvallisuusohjeet pitkiä poranteriä käytettäessä

Älä koskaan poraa käytettävälle poranterälle ilmoitettua maksiminopeutta suuremmalla nopeudella. Suurimmilla nopeuksilla terä todennäköisesti taipuu, jos se pyörii vapaasti työkalupäältä koskettamatta, mistä on seurauksena henkilövahinko.

Aloita poraaminen aina alhaisella nopeudella ja siten, että poranterän kärki on kiinni työkalupäällä. Suurimmilla nopeuksilla terä todennäköisesti taipuu, jos se pyörii vapaasti työkalupäältä koskettamatta, mistä on seurauksena henkilövahinko.

Paina vain suorassa linjassa terään äläkä paina liikaa. Terät voivat taipua, mikä aiheuttaa rikkoutumisia tai hallinnan menettämisen, josta seuraa henkilövahinko.

TURVALLISUUTTA JA KÄYTTÖÄ KOSKEVAT LISÄOHJEET

Kiinnitä työkalupäälle paikoilleen puristimella. Kiinnittämätön työkalupäälle voi aiheuttaa vakavan vamman ja vaurioita.

Tuote käynnistyy uudelleen automaattisesti, jos se jumittuu. Sammuta oksasaha välittömästi, jos se jumittuu. Älä kytkie oksasahaa uudelleen päälle, kun se on vielä pysähdyksissä, sillä seurauksena voi olla äkillinen, voimakas takapotku. Määritä, miksi tuote on jumittunut, ja korjaa tilanne noudattaen turvallisuusohjeita.

Laitteen käytön tuloksena syntyvä pöly voi olla terveydelle vaarallista. Älä hengitä pölyä. Käytä asianmukaista pölyltä suojaavaa maskia.

Irrota akkuyksikkö laitteesta ennen kuin teet siihen mitään toimenpiteitä.

MUITA AKUN TURVALLISUUSVAROITUKSIA

VAROITUS! Jotta oikosulusta aiheutuva tulipalon, loukkaantumisen ja tuotevaurion riski olisi pienempi, älä koskaan upota työkalua, akkuyksikköä tai laturia nesteeseen tai päästä nesteitä niiden sisälle. Syövyttävät tai sähköä johtavat nesteet, kuten suolavesi, tietyt kemikaalit ja lalkaisuaineet tai valkaisuaineita sisältävät tuotteet voivat aiheuttaa lyhytsulun.

Älä hävitä akkuja talousjätteiden seassa tai polttamalla. AEG:n tuotekielijät ottavat takaisin vanhat akut ympäristön suojelemiseksi.

Jos akkupakkauksia ei ole käytetty vähään aikaan, ne on ladattava uudelleen ennen käyttöä.

Akkupakkausten käyttöäin optimoimiseksi ne on ladattava täyteen, käytön jälkeen.

Jos akkupakkaus on varastoituna yli 30 päivää:

- Säilytä akkupakkausta paikassa, jossa ei ole kosteutta ja jossa lämpötila on alle 27 °C.
- Säilytä akkupakkauksia 30 %:n - 50 %:n varaustilassa.
- Lataa säilytysaikana akkupakkaus kuuden kuukauden välein normaaliin.

Akkupakkauksen suojaaminen

Akkupakkauksessa on ylikuormitusuoja, joka suojaaa sitä ylikuormitukselta ja auttaa varmistamaan pitkän käyttöäin.

Äärimmäisessä rasituksessa akun elektroniikka sammuttaa laitteen automaattisesti. Kun haluat jatkaa, sammuta laite ensin ja käynnistä sitten heti uudelleen. Jos laite ei käynnisty uudelleen, akkupakkaus on saattanut purkautua kokonaan. Lataa akkupakkaus uudelleen.

Litiumakkujen kuljettaminen

Litiumioniakku on vaarallisten tuotteiden lainsäädännön alainen. Akkujen kuljettamisessa on noudatettava paikallisia, kansallisia ja kansainvälisiä säännöksiä ja määräyksiä.

- Akkua voidaan kuljettaa maanteillä ilman lisävaatimuksia.
- Litiumioniakkujen kaupallinen kuljetus kolmansien osapuolten toimesta on vaarallisten aineiden säännösten alainen. Kuljetusvalmistelut ja kuljetus vaativat yksinomaan

asianmukaisesti koulutettua henkilöstöä, ja vastaavien asiantuntijoiden on valvottava toimintaa.

Akkujen kuljettaminen:

- Varmista, että akkujen navat on suojattu ja eristetty oikosuluilta.
- Varmista, että akkupaketti on pakattu turvallisesti niin, ettei se liuku pakkauksessa.
- Älä kuljeta akkuja, jotka ovat halkeilleet tai vuotavat.
- Kysy välitysritykseltä lisäneuvoja.

TUNNE TUOTTEESI

Ks. sivu 2.

1. Lisäkahva, eristetty tartuntapinta
2. Vaihteenvälitsin
3. Vääntömomentin säätörengas
4. Avaimeton istukka
5. Portaattoman nopeudensäädön liipaisin
6. Pyörimissuunnan välitsin
7. Kahva, eristetty tartuntapinta
8. Vyöpidike
9. Merkkivalo
10. Akku
11. Ruuvinväänneriä

HUOLTO

Vältä luottimien käyttöä puhdistaessasi muoviosia. Useimmat muovit ovat herkkiä momentityypisille kaupallisille luottimille ja saattavat vahingoittaa niitä käytettäessä. Poista lika, hiilipöly jne. puhtailla liinoilla.

Huoltoedustajien on pidettävä huoli osien teroittamisesta, voitelusta, huollosta ja vaihdosta.

Käytä vain AEG:n tarvikkeita ja varaosia. Jos jokin tässä kuvaamatta oleva osa pitää vaihtaa, ota yhteys johonkin AEG:n huoltohenkilöstöä (ks. takuu- ja huolto-osoitteiden luettelo).

Laitteen räjähdyskuvan voi tilata tarvittaessa. Ilmoita tuotetyyppi ja etikettiin painettu sarjanumero ja tilaa piirros paikalliselta huoltoedustajalta tai suoraan osoitteesta: Techtronic Industries GmbH, Max-Eyth-Straße 10, 71364 Winnenden, Germany.

SYMBOLIT



Lue ohjeet huolellisesti ennen laitteen käynnistämistä.



HUOMIO! VAROITUS! VAARA!



Irrota akkuyksikkö laitteesta ennen kuin teet siihen mitään toimenpiteitä.

n_o

Nopeus ilman kuormaa

V

Jännite



Tasavirta

IPM

Iskua minuutissa



Eurooppalainen vaatimustenmukaisuusmerkintä



Ukrainalainen vaatimustenmukaisuusmerkintä

001



EurAsian-vaatimustenmukaisuusmerkki



Poraustila



Ruuvinvääntötila



Poravasaratila



Nopeus, minimi



Nopeus, maksimi



Älä hävitä käytettyjä akkuja sekä sähkö- ja elektroniikkalaiteromua lajittelemattomana yhdyskuntajätteenä.

Käytetyt akut sekä sähkö- ja elektroniikkalaiteromu on kerättävä erikseen.

Käytetyt paristot ja akut ja hukkavalonlähteet on poistettava laitteista.

Kysy paikalliselta viranomaiselta tai jälleenmyyjältä kierrätysneuvoja ja keräyspiste.

Paikallisten määräysten mukaan jälleenmyyjillä voi olla velvollisuus ottaa käytetyt akut sekä sähkö- ja elektroniikkalaiteromua takaisin veloitusetta.

Panoksesi käytettyjen akkujen sekä sähkö- ja elektroniikkalaiteromun uudelleenkäyttöön ja kierrätykseen auttaa vähentämään raaka-aineiden kysyntää.

Käytetyt, erityisesti litiumia sisältävät akut sekä sähkö- ja elektroniikkalaiteromu sisältävät arvokkaita, kierrätettäviä materiaaleja, jotka voivat vaikuttaa haitallisesti ympäristöön ja ihmisten terveyteen, jos niitä ei hävitetä ympäristöstävällisellä tavalla.

Poista mahdolliset henkilötiedot jätelaitteista.

EL METAΦΡΑΣΗ ΤΩΝ ΠΡΩΤΟΤΥΠΩΝ ΟΔΗΓΙΩΝ

ΧΡΗΣΗ ΣΥΜΦΩΝΑ ΜΕ ΤΟ ΣΚΟΠΟ ΠΡΟΟΡΙΣΜΟΥ

Το κρουστικό τρυπάνι προορίζεται για μη κρουστική διάτρηση ξύλου, πλαστικού και μετάλλων και για κρουστική διάτρηση τοιχοποιίας. Το εργαλείο μπορεί επίσης να χρησιμοποιηθεί για βίδωμα και αφαίρεση βιδών.

Μην χρησιμοποιείτε το προϊόν με τρόπο διαφορετικό από αυτόν που αναφέρεται για τη χρήση του.

⚠ ΠΡΟΕΙΔΟΠΟΙΗΣΗ! Διαβάστε όλες τις προειδοποιήσεις ασφάλειας, τις απεικονίσεις και τις προδιαγραφές που παρέχονται με το παρόν ηλεκτρικό εργαλείο. Τυχόν μη τήρηση όλων των παρακάτω οδηγιών μπορεί να οδηγήσει σε ηλεκτροπληξία, πυρκαγιά και/ή σοβαρό τραυματισμό. Διατηρήστε όλες τις προειδοποιήσεις και τις οδηγίες για μελλοντική χρήση.

ΠΡΟΕΙΔΟΠΟΙΗΣΕΙΣ ΑΣΦΑΛΕΙΑΣ ΓΙΑ ΤΟ ΚΡΟΥΣΤΙΚΟ ΔΡΑΠΑΝΟ

Οδηγίες ασφάλειας για όλες τις λειτουργίες

Φοράτε προστατευτικά αυτιών κατά την κρουστική διάτρηση. Η έκθεση σε θόρυβο μπορεί να προκαλέσει απώλεια ακοής.

Χρήση της/ων βοηθητικής/ών λαβής/ών Τυχόν απώλεια ελέγχου μπορεί να προκαλέσει τραυματισμό.

Κρατάτε το ηλεκτρικό εργαλείο από τις μονωμένες επιφάνειες λαβής όταν εκτελείτε εργασία κατά την οποία το εργαλείο κοπής ή οι σφιγκτήρες μπορούν να έρθουν σε επαφή με κρυμμένα καλώδια. Εάν κάποιο εξάρτημα κοπής ή σφιγκτήρας έρθει σε επαφή με γυμνό καλώδιο, μπορεί να καταστήσει τα



EN

DE

FR

IT

ES

PT

NL

DA

NO

SV

FI

EL

TR

CS

SK

PL

HU

SL

HR

LV

LT

ET

RU

BG

RO

MK

UK

AR

i



εκτεθειμένα μεταλλικά τμήματα του εργαλείου αγωγή και να προκαλέσει στον χειριστή ηλεκτροπληξία.

Οδηγίες ασφάλειας για την περίπτωση απώλειας μακριών ανταλλακτικών τρυπανιών.

Ποτέ μη λειτουργείτε το εργαλείο σε ταχύτητα μεγαλύτερη από το εύρος ταχυτήτων που ενδείκνυται για το συγκεκριμένο ανταλλακτικό τρυπάνι. Σε υψηλότερες ταχύτητες, το τρυπάνι είναι πιθανό να λυγίσει εάν αφεθεί να περιστρέφεται ελεύθερα χωρίς να είναι σε επαφή με το τεμάχιο εργασίας, πράγμα που μπορεί να προκαλέσει τραυματισμό.

Ξεκινάτε πάντα τη διάτρηση σε χαμηλή ταχύτητα με το τρυπάνι σε επαφή με το τεμάχιο εργασίας. Σε υψηλότερες ταχύτητες, το τρυπάνι είναι πιθανό να λυγίσει εάν αφεθεί να περιστρέφεται ελεύθερα χωρίς να είναι σε επαφή με το τεμάχιο εργασίας, πράγμα που μπορεί να προκαλέσει τραυματισμό.

Ασκήτε όση πίεση χρειάζεται μόνο απευθείας με το τρυπάνι. Τα τρυπάνια μπορεί να λυγίσουν και να σπάσουν ή να βρεθούν εκτός ελέγχου με αποτέλεσμα να προκληθεί τραυματισμός.

ΠΡΟΣΩΤΕΤΕΣ ΟΔΗΓΙΕΣ ΑΣΦΑΛΕΙΑΣ ΚΑΙ ΕΡΓΑΣΙΑΣ

Στερεώστε το τεμάχιο εργασίας με σφιγκτήρα. Τυχόν μη στερεωμένα τεμάχια εργασίας μπορεί να προκαλέσουν τραυματισμό και ζημιές.

Το προϊόν θα κάνει αυτόματη επανεκκίνηση εάν διακοπεί η λειτουργία του. Απενεργοποιήστε αμέσως το προϊόν εάν διακοπεί η λειτουργία του. Μην ενεργοποιήσετε εκ νέου το προϊόν ενώ η λειτουργία του βρίσκεται ακόμη σε διακοπή, διότι αυτό θα μπορούσε να πυροδοτήσει ξαφνική ανάκρουση με υψηλή δύναμη αντίδρασης. Προσδιορίστε την αιτία του προβλήματος στο εργαλείο εισαγωγής και διορθώστε την, τηρώντας τις οδηγίες ασφάλειας.

Η σκόνη που παράγεται κατά τη χρήση του μηχανήματος μπορεί να είναι επιβλαβής για την υγεία. Μην εισπνέετε σκόνη. Φοράτε την κατάλληλη μάσκα προστασίας από τη σκόνη.

Αφαιρέστε τη μπαταρία πριν ξεκινήσετε οποιαδήποτε εργασία στο μηχάνημα.

ΕΠΙΠΡΟΣΘΕΤΕΣ ΠΡΟΕΙΔΟΠΟΙΗΣΕΙΣ ΑΣΦΑΛΕΙΑΣ ΜΠΑΤΑΡΙΑΣ

⚠️ ΠΡΟΕΙΔΟΠΟΙΗΣΗ! Για ελαχιστοποίηση του κινδύνου φωτιάς, τραυματισμών και καταστροφής αντικειμένων λόγω βραχυκυκλώματος, φροντίστε να μην βυθίζετε το εργαλείο, το πακέτο μπαταρίας ή τον φορτιστή σε υγρά και μην αφήνετε τυχόν υγρά να εισχωρήσουν σε αυτά. Διαβρωτικά ή αγώγιμα υγρά, όπως το θαλάσσιο νερό, κάποια βιομηχανικά χημικά, το χλώριο, προϊόντα που περιέχουν χλώριο, κ.α., μπορούν να προκαλέσουν βραχυκύκλωμα.

Μην απορρίπτετε τις χρησιμοποιούμενες μπαταρίες με τα απόβλητα του σπιτιού και μην τις καίτε. Οι διανομείς της AEG αναλαμβάνουν την παραλαβή παλιών μπαταριών για την προστασία του περιβάλλοντος.

Πακέτα μπαταρίας που δεν έχουν χρησιμοποιηθεί για κάποιο διάστημα θα πρέπει να φορτίζονται πριν από τη χρήση.

Για μέγιστη διάρκεια ζωής, τα πακέτα μπαταρίας πρέπει να φορτίζονται πλήρως μετά από τη χρήση.

Για αποθήκευση μπαταριών πάνω από 30 ημέρες:

- Αποθηκεύστε την μπαταρία σε χώρο όπου η θερμοκρασία είναι κάτω από 27 °C και μακριά από την υγρασία.
- Αποθηκεύστε τα πακέτα μπαταρίας φορτισμένα κατά 30%-50%.
- Κάθε έξι μήνες αποθήκευσης, φορτίστε τη μπαταρία ως συνήθως.

Προστασία πακέτου μπαταρίας

Η μπαταρία διαθέτει προστασία υπερφόρτωσης που την προστατεύει από την υπερφόρτωση και εξασφαλίζει μακρά διάρκεια ζωής.

Υπό ακραία καταπόνηση, τα ηλεκτρονικά στοιχεία της μπαταρίας απενεργοποιούν αυτόματα το προϊόν. Για να ξαναθέσετε το προϊόν σε λειτουργία, απενεργοποιήστε και στη συνέχεια ενεργοποιήστε το ξανά. Αν το προϊόν δεν ξεκινήσει ξανά, ενδέχεται να έχει αποφορτιστεί πλήρως το πακέτο μπαταρίας. Επαναφορτίστε το πακέτο μπαταρίας.

Μεταφορά μπαταριών λιθίου

Οι μπαταρίες λιθίου υπόκεινται στις απαιτήσεις της Νομοθεσίας περί Επικίνδυνων Εμπορευμάτων.

Η μεταφορά των μπαταριών αυτών πρέπει να πραγματοποιείται σύμφωνα με τις τοπικές, εθνικές και διεθνείς διατάξεις και κανονισμούς.

- Οι μπαταρίες μπορούν να μεταφερθούν οδικώς χωρίς περαιτέρω απαιτήσεις.
- Η εμπορική μεταφορά μπαταριών ιόντων λιθίου από τρίτους υπόκειται στις απαιτήσεις της Νομοθεσίας περί Επικίνδυνων Εμπορευμάτων. Η προετοιμασία της μεταφοράς και η εκτέλεσή της πρέπει να πραγματοποιούνται αποκλειστικά από κατάλληλα εκπαιδευμένα άτομα και η διαδικασία πρέπει να εγκρίνεται από σχετικούς εμπειρογνώμονες.

Κατά τη μεταφορά μπαταριών:

- Βεβαιωθείτε ότι οι ακροδέκτες επαφής της μπαταρίας είναι προστατευμένοι και μονωμένοι προς αποφυγή βραχυκυκλώματος.
- Βεβαιωθείτε ότι η μπαταρία παραμένει ακίνητη εντός της συσκευασίας.
- Μη μεταφέρετε μπαταρίες που έχουν χτυπήματα ή διαρροή.
- Ενυμερωθείτε από τη πρακτορεία μεταφορών για περαιτέρω ειδοποιήσεις.

ΓΝΩΡΙΣΤΕ ΤΟ ΕΡΓΑΛΕΙΟ ΣΑΣ

Βλ. σελίδα 2.

1. Βοηθητική λαβή, μονωμένη επιφάνεια λαβής
2. Επιλογέας ταχύτητας
3. Δακτύλιο ρύθμισης ροπή
4. Τσοκ χωρίς κλειδί
5. Διακόπτης-σκανδάλι μεταβολής ταχύτητας
6. Κατεύθυνση του περιστροφικού επιλογέα
7. Λαβή, μονωμένη επιφάνεια λαβής
8. Κλιπ μάντα
9. Φως LED
10. Πακέτο μπαταριών
11. Μύτη καταβιβισίου

ΣΥΝΤΗΡΗΣΗ

Αποφύγετε τη χρήση διαλυτικών κατά τον καθαρισμό πλαστικών τμημάτων. Τα περισσότερα πλαστικά είναι ευαίσθητα σε διάφορους τύπους εμπορικών διαλυτικών και μπορεί να καταστραφούν από τη χρήση τους. Χρησιμοποιείτε καθαρά πανιά για την αφαίρεση ρύπων, σκόνης άνθρακα κτλ.

Το ακόνισμα, η λίπανση, το σέρβις και η αντικατάσταση εξαρτημάτων πρέπει να εκτελούνται από παρόχους σέρβις.

Χρησιμοποιείτε αποκλειστικά εξαρτήματα και ανταλλακτικά AEG. Σε περίπτωση ανάγκης αντικατάστασης εξαρτημάτων που δεν έχουν περιγραφεί, επικοινωνήστε με κάποιον από τους παρόχους σέρβις της AEG (βλ. τη λίστα των διευθύνσεων εγγύησης/ σέρβις).

Αν χρειαστεί, μπορεί να παραγγελθεί ένα σχηματικό διάγραμμα του εργαλείου. Αναφέρετε τον τύπο προϊόντος και τον σειριακό αριθμό που αναγράφεται στην ετικέτα και παραγγείλετε το διάγραμμα στον τοπικό αντιπρόσωπο σέρβις ή απευθείας στη διεύθυνση: Techtronic Industries GmbH, Max-Eyth-Straße 10, 71364 Winnenden, Germany.

ΣΥΜΒΟΛΑ



Διαβάστε προσεκτικά τις οδηγίες πριν χρησιμοποιήσετε το προϊόν.



ΠΡΟΣΟΧΗ! ΠΡΟΕΙΔΟΠΟΙΗΣΗ! ΚΙΝΔΥΝΟΣ!



Αφαιρέστε τη μπαταρία πριν ξεκινήσετε οποιαδήποτε εργασία στο μηχάνημα.





	Ταύτητα στ κεν
	Влт
	Συνεχές ρεύμα
	Κρούσεις ανά λεπτό
	Ευρωπαϊκό σήμα συμμόρφωσης
	Ουκρανικό σήμα συμμόρφωσης
	EurAsian σήμα πιστότητας
	Λειτουργία διάτρησης
	Λειτουργία βιδώματος
	Λειτουργία σφυριού
	Ταχύτητα, ελάχιστη
	Ταχύτητα, μέγιστη
	Οι μπαταρίες καθώς και ο ηλεκτρονικός και ηλεκτρικός εξοπλισμός δεν πρέπει να απορρίπτονται στα αδιαχώριστα απορρίμματα της κοινότητας. Οι μπαταρίες καθώς και ο ηλεκτρονικός και ηλεκτρικός εξοπλισμός προς απόρριψη θα πρέπει να συλλέγονται χωριστά. Οι μπαταρίες, οι συσσωρευτές και οι πηγές φωτός προς απόρριψη θα πρέπει να αφαιρούνται από τον εξοπλισμό. Επικοινωνήστε με την τοπική σας αρχή ή τον προμηθευτή σας για συμβουλές ανακύκλωσης και σημείο συλλογής. Σύμφωνα με τους τοπικούς κανονισμούς, οι προμηθευτές ενδέχεται να υποχρεούνται να παραλαμβάνουν πίσω τις μπαταρίες καθώς και τον ηλεκτρονικό και ηλεκτρικό εξοπλισμό προς απόρριψη, χωρίς χρέωση. Η συμβολή σας στην επαναχρησιμοποίηση και την ανακύκλωση μπαταριών καθώς και ηλεκτρονικού και ηλεκτρικού εξοπλισμού προς απόρριψη, βοηθά στη μείωση της ζήτησης πρώτων υλών. Οι άχρηστες μπαταρίες, και κυρίως όσες περιέχουν λίθιο, όπως και ο άχρηστος ηλεκτρονικός και ηλεκτρικός εξοπλισμός, περιέχουν πολυτίμη ανακυκλώσιμα υλικά, τα οποία μπορεί να βλάψουν τόσο το περιβάλλον, όσο και την ανθρώπινη υγεία, εάν δεν απορρίπτονται με τρόπο φιλικό προς το περιβάλλον. Διαγράψτε τυχόν προσωπικά δεδομένα από τον εξοπλισμό.

TR ORIJINAL TALIMATLARIN ÇEVIRILERI

KULLANIM ŞARTLARI

Darbeli matkap aħşap, plastik ve metalleri darbesiz delmek ve yığıma duvar darbeli delmek için kullanıma yöneliktir. Ürün ayrıca vida çakmak ve sökmek için de kullanılabilir.

Bu ürünü belirtilen kullanım amacı dışında herhangi bir amaçla kullanmayın.

⚠ UYARI! Bu elektrikli aletle birlikte sağlanan bütün güvenlik uyarı ve talimatlarını, çizim ve teknik özellikleri okuyun. Aşağıda belirtilen talimatlara uyulmaması, yangın, elektrik çarpması ve/veya ciddi bedensel yaralanmalar gibi kazalar sebep olabilir. İleride başvurmak üzere tüm uyarıları ve talimatları saklayın.

DARBELİ MATKAP GÜVENLİK UYARILARI

Tüm işlemler için güvenlik talimatları

Darbeli delme işlemi sırasında kulak koruyucu kullanın. Gürültüye maruz kalmak işitme kaybına neden olabilir.

Yardımcı kulpu/kulpları kullanın. Kontrol kaybı kişisel yaralanmaya yol açabilir.

Kesici aksesuarların ya da bağlantı elemanlarının gizli kablolarla temas edebileceği durumlarda işlem yaparken, elektrikli aleti yalıtılmış kavrama yüzeylerinden tutun. Kesici aksesuarların ya da bağlantı elemanlarının "akımlı" bir kabloyla temas etmesi, elektrikli aletin açtıkları metal kısımlarının "akımlı" olmasına ve operatörün elektrik çarpmasına maruz kalmasına neden olabilir.

Uzun matkap uçları kullanırken güvenlik talimatları

Asla matkap ucunun azami hız değerinden daha yüksek hızlarda çalışmayın. Yüksek hızlarda, matkap ucunun işlenecek parçaya temas etmeden serbestçe dönmesi bükülmeye ve kişisel yaralanmaya yol açabilir.

Delme işlemine her zaman düşük hızda ve matkap ucunu işlenecek parçaya temas ettirerek başlayın. Yüksek hızlarda, matkap ucunun işlenecek parçaya temas etmeden serbestçe dönmesi bükülmeye ve kişisel yaralanmaya yol açabilir.

Sadece matkap ucuya düz çizgi halinde basınç uygulayın ve aşırı basınç kullanmayın. Matkap uçları kırılma ya da kontrol kaybı nedeniyle bükülebilir ve kişisel yaralanmayla sonuçlanabilir.

İLAVE GÜVENLİK VE ÇALIŞMA TALİMATLARI

İş parçasını bir kelepçeleme aletiyle kelepçeleysin. Kelepçelenmemiş iş parçaları ağır yaralanma ve hasara neden olabilir.

Ürün stop ettiğinde, otomatik olarak yeniden çalışır. Takıldığı zaman ürünü hemen kapatın. Stop etmekte olan ürünü yeniden çalıştırmayın, böylece bir davranış çok güçlü bir geri tepmeye yol açabilir. Güvenlik talimatlarını göz önünden uzaklaştırmadan, ürünün neden stop ettiğini belirleyin.

Ürünü kullanırken ortaya çıkan toz sağlığa zararlı olabilir. Tozu solumayın. Uygun bir toz koruma maskesi kullanın.

Ürün üzerinde herhangi bir çalışma yapmaya başlamadan önce batarya takımını çıkartın.

PİL İÇİN EK GÜVENLİK UYARILARI

⚠ UYARI! Kısa devreden kaynaklanacak yangın, yaralanma ve maddi hasar risklerini azaltmak için aletinizi, pil paketini ya da şarj cihazını asla bir sıvıya batırmayın, ya da içine sıvı girmesine izin vermeyin. Deniz suyu bazı sanayi kimyasalları, çamaşır suyu ya da çamaşır suyu içeren ürünler vb. gibi aşındırıcı ya da iletken sıvılar kısa devreye neden olabilir.

Kullanılmış pil paketlerini ev atıklarına katarak ya da yakarak bertaraf etmeyin. AEG Distribütörleri çevremizi korumak için eski pilleri geri almayı önerir.



EN

DE

FR

IT

ES

PT

NL

DA

NO

SV

FI

EL

TR

CS

SK

PL

HU

SL

HR

LV

LT

ET

RU

BG

RO

MK

UK

AR



Belirli bir süre kullanılmayan pil paketlerinin kullanılmadan önce yeniden şarj edilmesi gerekir.

Optimal bir ömür için, pil paketlerinin kullanımdan sonra yeniden şarj edilmesi gerekir.

30 günden uzun süre depolanacak batarya paketleri için:

- Batarya paketini 27°C altı sıcaklıkta ve nemden uzakta depolayın.
- Batarya paketlerini %30-%50 şarj edilmiş durumda muhafaza edin.
- Depolandıktan sonra her altı ayda bir batarya takımını normal şekilde şarj edin.

Batarya paketi koruması

Batarya paketinin aşırı yüklemeye koruyan ve uzun ömür sağlayan bir aşırı yük koruması vardır.

Yoğun stres altında batarya elektronikleri aleti otomatik olarak kapatır. Yeniden çalıştırmak için ürünü kapatıp yeniden açın. Ürün yeniden çalışmazsa batarya paketi tamamen deşarj olmuş olabilir. Pil paketini şarj edin.

Lityum pillerin nakliyesi

Lityum-iyon pil, Tehlikeli Madde Düzenlemelerine gerekliliklerine tabidir.

Bu pillerin nakliyesi yerel, ulusal, uluslararası hüküm ve düzenlemelere uygun olarak yapılmalıdır.

- Piller ilave gereklilik olmaksızın kara yoluyla taşınabilir.
- Lityum-iyon pillerin üçüncü taraflarca ticari nakliyesi Tehlikeli Maddeler düzenlemelerine tabidir. Taşıma hazırlığı ve taşıma yalnızca uygun eğitimi almış kişilerce gerçekleştirilmeli ve taşıma sürecine ilgili uzmanlar eşlik etmelidir.

Pil taşıırken:

- Kısa devreyi önlemek için pil kontak terminalerinin korumalı ve yalıtımlı olduğundan emin olun.
- Pil paketinin ambalaj içinde hareket etmeyecek gibi tespit edilmesini sağlayın.
- Çatlak veya sızıntı yapan pilleri nakletmeyin.
- Daha fazla bilgi için nakliye şirketine danışın.

ÜRÜNÜZÜ TANIYIN

Bkz. sayfa 2.

1. Ek tutamak, yalıtılmış kavrama yüzeyi
2. Vites seçici
3. Tork ayar halkası
4. Anahtarsız kovan
5. Değişken hız anahtarı tetiği
6. Dönüş yönü seçici
7. Tutamak, yalıtılmış kavrama yüzeyi
8. Kemer tokası
9. LED ışık
10. Batarya takımı
11. Tornavida ucu

BAKIM

Plastik parçaları temizlerken solvent kullanmaktan kaçının. Çoğu plastik cinsi çeşitli ticari solvent türlerine duyarlıdır ve bunların kullanımı sonucu hasar görebilir. Kir, karbon tozu ve benzerini çıkarmak için temiz bez kullanın.

Parçaların bileme, yağlama, bakım ve değiştirme işlemleri servis görevlileri tarafından yapılmalıdır.

Sadece AEG aksesuarları ve yedek parçaları kullanın. Tanımlanmamış parçaların değiştirilmesi gerektiğinde, AEG servis acentelerimizden biryle iletişime geçin (garanti/servis adresleri listemize bakın).

Gerektiğinde, ürünün parçaları dağıtık bir çizimi sipariş edilebilir. Ürün türünü ve etiketin üzerinde yazılı olan seri numarasını belirtin ve çizimi yerel servis temsilcinizden veya doğrudan şu adresten sipariş edin: Techronic Industries GmbH, Max-Eyth-Straße 10, 71364 Winnenden, Germany.

SEMBOLLER

	Bu ürünü çalıştırmadan önce lütfen bu talimatları dikkate okuyun.
	DİKKAT! UYARI! TEHLİKELİ!
	Ürün üzerinde herhangi bir çalışma yapmaya başlamadan önce batarya takımını çıkartın.
	Yüksüz hız
	Volt
	Doğru akım
	Dakikada darbe
	Avrupa Uyumluluk İşareti
	Ukrayna Uyumluluk İşareti
	EurAsian Uygunluk İşareti
	Delme modu
	Vidalama modu
	Çekiç modu
	Hız, minimum
	Hız, maksimum
	Atık pilleri, atık elektrikli ve elektronik ekipmanı, sınıflandırılmamış belediye atığı olarak bertaraf etmeyin.
	Atık piller ile atık elektrikli ve elektronik ekipmanlar ayrıca toplanmalıdır.
	Atık pil, akü ve ışık kaynakları ekipmandan çıkarılmalıdır.
	Yerel otorite veya satıcıdan geri dönüşüm tavsiyesi alın ve toplama noktasını öğrenin.
	Yerel düzenlemelere göre perakendecilerin atık piller ile atık elektrikli ve elektronik ekipmanı ücretsiz olarak geri alma yükümlülüğü olabilir.
	Atık piller ile atık elektrikli ve elektronik ekipmanların yeniden kullanımı ve geri dönüşümüne katkınız, ham madde talebini azaltmaya yardımcı olur.
	Özellikle lityum içeren atık piller ile atık elektrikli ve elektronik ekipmanlar, çevreye uyumlu bir şekilde bertaraf edilmediği takdirde çevre ve insan sağlığını olumsuz yönde etkileyebilecek değerli, geri dönüştürülebilir malzemeler içerir.
	Varsa, atık ekipmandaki kişisel verileri silin.



CS PŘEKLAD PŮVODNÍHO NÁVODU K OBSLUZE

ZAMÝŠLENÉ POUŽITÍ

Tato příklepová vrtačka je určena pro nepřiklepové vrtní do dřeva, plastu a kovu a příklepové vrtní do zdiva. Tento produkt lze používat i k přišroubování a odšroubování šroubů.

Nepoužívejte výrobek jinak než je uvedeno v určeném použití.

⚠ VAROVÁNÍ! Přečtěte si všechny bezpečnostní pokyny, ilustrace a specifikace dodané s tímto produktem. Nedodržení uvedených pokynů může způsobit požár, úraz elektrickým proudem a/nebo jiné vážné zranění. Uchovejte všechny pokyny a upozornění, abyste se k nim mohli v budoucnosti vrátit.

BEZPEČNOSTNÍ VAROVÁNÍ K NÁRAZOVÉHO VRTÁKU

Obecné bezpečnostní pokyny

Noste ochranu sluchu, když vrtáte s příklepem. Působením hluku může dojít k poškození sluchu.

Používejte pomocnou rukojeť / pomocné rukojeti. Ztráta ovládnutí může zapříčinit úraz.

Pokud by nástroj nebo spojovací materiál mohl přijít do styku se skrytými vodiči pod napětím, držte nářadí během používání pouze na izolovaných plochách. Styk nástroje nebo spojovacího materiálu s fázovým vodičem může vystavit kovové části nářadí napětí proti zemi a způsobit užívatelé úraz elektrickým proudem.

Bezpečnostní pokyny pro používání dlouhých vrtáků

Nikdy nepoužívejte vyšší otáčky nářadí než jsou jmenovité maximální otáčky vrtáku. Při vyšších otáčkách se vrták pravděpodobně ohne, pokud se volně otáčí bez styku s obrobkem, a způsobí úraz.

Vždy začněte vrtat při nízkých otáčkách, když je hrot vrtáku ve styku s obrobkem. Při vyšších otáčkách se vrták pravděpodobně ohne, pokud se volně otáčí bez styku s obrobkem, a způsobí úraz.

Na nářadí tlače pouze v přímém směru dráhy vrtní a netlačte příliš. Vrták se může ohnout a způsobit prasknutí nebo ztrátu kontroly nad vrtním a úraz.

DODATEČNÉ BEZPEČNOSTNÍ A PRACOVNÍ POKYNY

Upínadlo obrobku s upínacím zařízením. Neupnuté obrobky mohou způsobit vážné zranění nebo škody na majetku.

Bruska se při zastavení v důsledku přetížení automaticky restartuje. Pokud dojde k zastavení pilu v důsledku přetížení, okamžitě ji vypněte. Pilu znovu nezapínajte dokud přetrvává příčina přetížení, jinak by mohlo dojít k silnému zpětnému rázu. Určete příčinu zastavení brusky a odstraňte tuto příčinu při dodržování bezpečnostních pokynů.

Prach a piliny vznikající při používání výrobku mohou představovat zdravotní riziko. Prach nevdychujte. Používejte vhodnou protiprachovou ochrannou masku.

Před zahájením práce na reflektoru vyjměte baterii.

DOPLŇUJÍCÍ BEZPEČNOSTNÍ UPOZORNĚNÍ K BATERII

⚠ VAROVÁNÍ! Ke snížení rizika požáru, úrazu a poškození výrobku v důsledku zkratu nikdy nenote přístroj, akumulátor ani nabíječku do tekutiny a nedovoďte, aby do nich tekutina vnikla. Korodující nebo vodivé kapaliny, jako je slaná voda, určité chemikálie a bělicí prostředky nebo výrobky, které obsahují bělidlo, mohou způsobit zkrat.

Nelikvidujte baterie v domovním odpadu či ohni. Distributoři AEG nabízejí odběr starých baterií pro ochranu životního prostředí.

Baterie, které nebyly nějakou dobu používány, by měly být před použitím dobít.

Pro optimální životnost by se akumulátory měly po použití plně dobít.

Při nepoužívání baterie po dobu delší než 30 dní:

- Uložte baterii na místě s teplotou pod 27 °C a bez vlhkosti.
- Skladujte baterie ve stavu nabití na 30–50 % kapacity.
- Každého půl roku skladování baterii normálním způsobem nabíje.

Ochrana baterie

Baterie obsahuje ochranu proti přetížení, která pomáhá prodloužovat její životnost.

Elektronické obvody baterie vypnou přístroj automaticky při nadměrném zatížení. Restartování provedete vypnutím a opětným zapnutím přístroje. Pokud se zařízení nespustí, může být úplně vybitá baterie. Nabití baterii.

Transport lithiových baterií

Lithium-iontová baterie podléhá legislativě a o nebezpečném zboží.

Přeprava takových akumulátorů musí probíhat podle místních, státních a mezinárodních opatření a předpisů.

- Převážení baterií nevyžaduje další opatření.
- Komerční přeprava lithium-iontových akumulátorů třetími stranami podléhá předpisům týkajících se nebezpečného zboží. Přípravu na přepravu a přepravu je výlučně nutné provádět řádně vyškolenými osobami a proces musí být pod dohledem odpovídajících odborníků.

Při přepravě akumulátorů:

- Ujistěte se, že kontakty baterie jsou chráněny a izolovány, aby se zabránilo zkratu.
- Zajistěte, aby akumulátory byly v obalu zajištěny proti pohybu.
- Nepřevazujte prasklé nebo baterie s unikajícím elektrolytem.
- Ptejte se u zásilkové společnosti na další radu.

POZNEJTE SVŮJ PRODUKT

Viz strana 2.

1. Přídavná rukojeť s izolací a protiskluzových povrchem
2. Radič rychlosti
3. Kroužek seřizující točivý moment
4. Sklíčidlo bez klíče
5. Spouštěč s regulací otáček
6. Volič směru otáčení
7. Rukojeť s izolací a protiskluzovým povrchem
8. Závěs na opasek
9. Světlo LED
10. Akumulátor
11. Šroubovací bit

ÚDRŽBA

Při čištění plastových částí nepoužívejte rozpouštědla. Většina plastů nesnáší různé druhy komerčně dostupných rozpouštědel a mohou být při jejich použití poškozena. K odstranění špíny, uhlíkového prachu apod. používejte čistou hadřík.

Nabroušení, namazání, opravy a výměny by měl provádět servisní zástupce.

Používejte pouze příslušenství AEG a náhradní díly AEG. Pokud je potřeba vyměnit díly a není to popsáno, obraťte se prosím na jednoho z našich servisních zástupců AEG (podívejte se na náš seznam záručních/servisních adres).

V případě potřeby je možno objednat podrobný náčrtek výrobku. Uvedte typ přístroje a jeho sériové číslo uvedené na štítku a objednejte si výkres u svých místních servisních zástupců nebo přímo na adrese: Techtronic Industries GmbH, Max-Eyth-Straße 10, 71364 Winnenden, Germany.

SYMBOLY



Před použitím tohoto výrobku si důkladně přečtěte pokyny.



UPOZORNĚNÍ! VAROVÁNÍ! NEBEZPEČÍ!



Před zahájením práce na reflektoru vyjměte baterii.



n_o Otáčky naprázdno



V Napětí



Stejnoseměrný proud



- EN
- DE
- FR
- IT
- ES
- PT
- NL
- DA
- NO
- SV
- FI
- EL
- TR
- CS
- SK
- PL
- HU
- SL
- HR
- LV
- LT
- ET
- RU
- BG
- RO
- MK
- UK
- AR
- ! (Info icon)



IPM	Přiklepy na minutu
CE	Značka shody s evropskými normami
	Značka shody s ukrajinskými normami
EAC	Euroasijská značka shody
	Režim vrtání
	Režim šroubování
	Režim přiklepu
	Minimální otáčky
	Maximální otáčky
	Nelikvidujte vybité baterie a elektrické a elektronické zařízení společně s netříděným komunálním odpadem. Vybité baterie a elektrický a elektronický odpad musí být shromažďovány odděleně. Vybité baterie, akumulátory a odpadní světelné zdroje musí být od zařízení odděleny. Zjistěte si u místní samosprávy nebo u maloobchodníka, jaké jsou pokyny k recyklaci a kde je sběrné místo. Podle místních nařízení mohou mít maloobchodníci povinnost brát bezplatně zpět vybité baterie, elektrický a elektronický odpad. Když budete přispívat k opětovnému použití a recyklaci vybitých baterií, elektrického a elektronického odpadu, pomůže to snížit pořizovací náklady. Vybité baterie, zejména ty s obsahem lithia, elektrický a elektronický odpad obsahují cenné recyklovatelné materiály, které mohou mít nepříznivý dopad na životní prostředí a lidské zdraví, nebudou-li zlikvidovány ekologickým způsobem. Odstraňte z odpadu osobní údaje, pokud nějaké obsahuje.

SK PREKLAD ORIGINÁLU POKYNOV

ŠPECIFIKOVANÉ PODMIENKY POUŽITIA

Prikleповá vřtačka je určená na vrtanie do dreva, plastov a kovov bez priklepu a na vrtanie s priklepom do muriva. Tento výrobok sa môže používať aj na skrútkovanie a odstraňovanie skrútek.

Tento produkt nepoužívajte žiadnym iným spôsobom, ako je uvedené v účele použitia.

VAROVANIE! Prečítajte si všetky pokyny s bezpečnostnými výstrahami, obrázky a parametre uvádzané pre tento výrobok. Pri nedodržaní pokynov uvedených nižšie môže dôjsť k úrazu elektrickým prúdom, požiaru alebo závažnému osobnému poraneniu. Odložte všetky upozornenia a pokyny použité v budúcnosti.

BEZPEČNOSTNÉ VÝSTRAHY PRE TEJTO PNEUMATICKEJ VRTAČKY

Bezpečnostné pokyny pre všetky operácie

Pri príklepovom vrtaní používajte chrániče sluchu.

Vystavovanie hluku môže spôsobiť stratu sluchu.

Použite pomocné ruky. Strata kontroly môže spôsobiť zranenie osôb.

Pri vykonávaní činnosti, kedy môže rezný nástroj alebo upínací prvok prísť do kontaktu so skrytú kabelážou, držte elektrické náradie za izolované povrchy na uchopenie. Rezny nástroj alebo upínací prvok, ktorý sa dotkne kábla pod napätím, môže spôsobiť vodivosť nechránených kovových častí náradia a spôsobiť obsluhu zasiahanie elektrickým prúdom.

Bezpečnostné pokyny pri používaní dlhých vrtákov

Nikdy neprevádzkujte pri vyšších otáčkach než je hodnota maximálnych otáčok uvedená na vrtáku. Pri vyšších otáčkach sa vrták ohne, ak sa bude otáčať bez kontaktu s obrobkom, čo môže mať za následok osobné poranenie.

Vždy začnite vrtáť pri nízkych otáčkach tak, aby sa koniec vrtáka dotýkal obrobku. Pri vyšších otáčkach sa vrták ohne, ak sa bude otáčať bez kontaktu s obrobkom, čo môže mať za následok osobné poranenie.

Tlak vyvíjajte len v línii vrtáka a nevyvíjajte nadmerný tlak.

Vrtáky sa môžu ohnúť a spôsobiť zlomenie alebo stratu kontroly s následkom osobného poranenia.

ODDATOČNÉ BEZPEČNOSTNÉ A PRACOVNÉ POKYNY

Upnite obrobok pomocou upínacieho zariadenia. Neupnuté obrobky môžu spôsobiť závažné poranenie a škody.

Výrobok sa po zastavení automaticky reštartuje. Ak dôjde k zastaveniu výrobku, okamžite ho vypnite. Zastavený výrobok nezapínajte, pretože by na vypínač mohla pôsobiť náhla veľká sila v opačnom smere. Zistíte, prečo sa výrobok zastavil, odstráňte príčinu zastavenia a dodržiavajte pritom bezpečnostné pokyny.

Prach vznikajúci pri používaní tohto výrobku môže byť škodlivý pre zdravie. Tento prach nevdychujte. Používajte vhodnú masku na ochranu pred prachom.

Vyberte sadu batérií pred vykonávaním akýchkoľvek prác na výrobku.

DOPLNKOVÉ BEZPEČNOSTNÉ VÝSTRAHY PRE BATÉRIU

VAROVANIE! Aby ste znížili riziko požiaru alebo poškodenia výrobku skratom, nikdy vaše náradie, akumulátor ani nabíjačku neponárajte do kvapaliny ani nedovoľte, aby sa do nich kvapalina dostala. Korodujúce alebo vodivé kvapaliny, ako je slaná voda, určité chemikálie a bieliace prostriedky alebo výrobky, ktoré obsahujú bielidlo, môžu spôsobiť skrat.

Použitie akumulátory nevyhadzujte do komunálneho odpadu ani ich nespájajte. Predajcovia výrobkov značky AEG ponúkajú službu prevzatia starých akumulátorov, aby sa šetrilo naše životné prostredie.

Akumulátory, ktoré ste nejaký čas nepoužívali, treba pred použitím nabiť.

Na dosiahnutie optimálnej životnosti je nutné akumulátory po použití nabiť.

Pre skladovanie akumulátora dlhšie ako 30 dní:

- Akumulátor skladujte na mieste s teplotou nižšou než 27 ° C a chránený pred vlhkosťou.
- Akumulátory skladujte nabité na 30 % – 50 %.
- Každých šesť mesiacov skladovania nabite jednotku zvyčajným spôsobom.

Ochrana akumulátora

Akumulátor má ochranu proti preťaženiu, ktorá ho chráni pred preťažením a pomáha zabezpečiť dlhú životnosť.

Pri extrémnom zaťažení elektronika batérie automaticky vypne výrobok. Ak chcete výrobok reštartovať, vypnite ho a znova zapnite. Ak sa výrobok znova nespustí, akumulátor môže byť úplne vybitý. Nabite akumulátor.

Preprava lítiových akumulátorov

Lítium-iónový akumulátor podlieha legislatíve pre nebezpečné náklady.



Prepravu týchto akumulátorov treba vykonávať podľa miestnych, štátnych a medzinárodných ustanovení a nariadení.

- Akumulátory sa môžu prepravovať po cestách bez ďalších požiadaviek.
- Na komerčnú prepravu lítium-iónových akumulátorov tretími stranami sa vzťahujú nariadenia o nebezpečných tovaroch. Prípravu na prepravu a samotnú prepravu musia vykonávať výlučne primerane zaškolené osoby a tento proces musí byť doprevádzaný zodpovedajúcimi odborníkmi.

Pri preprave akumulátorov:

- Skontrolujte, či sú konektory akumulátorov sú chránené a izolované, aby nedošlo ku skratu.
- Akumulátor v balení zaistíte proti pohybu.
- Neprepravujte akumulátory, ktoré sú prasknuté alebo vytekajú.
- Ďalšie pokyny zistíte u nasledujúcej spoločnosti.

SPOZNAJTE SVOJ VÝROBOK

Pozri stranu 2.

1. Pomocná rúčka, izolovaný povrch na držanie
2. Volič prevodu
3. Krúžok na nastavenie krútiaceho momentu
4. Bezklúčové skľučovadlo
5. Prepínač voliteľných otáčok
6. Smer voliča otáčania
7. Rúčka, izolovaný povrch na držanie
8. Spona na opasok
9. LED svetlo
10. Súprava batérií
11. Nadstavec skrutkovača

ÚDRŽBA

Pri čistení plastových dielov nepoužívajte rozpúšťadlá. Väčšina plastov je náchylná na rôzne typy bežne predávaných rozpúšťadiel a môže sa ich použitím poškodiť. Na odstránenie nečistôt, uhľikového prachu a podobných nečistôt používajte čisté handričky. Ostrenie, mazanie, servis a výmenu dielov by mali vykonávať servisní strediská.

Používajte len príslušenstvo AEG a náhradné diely AEG. Ak potrebujete vymeniť súčasti, ktoré tu nie sú opísané, kontaktujte jedného zo servisných zástupcov spoločnosti AEG (pozrite si zoznam adries pre potreby uplatnenia záruky alebo vykonania servisu).

V prípade potreby si môžete rozvinúť pohľad na výrobok objednať. Uvedte typ výrobku a sériové číslo vytlačené na štítku a objednajte si výkres u vašich miestnych servisných zástupcov alebo priamo na adrese: Techtronic Industries GmbH, Max-Eyth-Straße 10, 71364 Winnenden, Germany.

SYMBOLY

	Pred spustením výrobku si dôkladne prečítajte pokyny.
	UPOZORNENIE! VAROVANIE! NEBEZPEČENSTVO!
	Vyberte sadu batérií pred vykonávaním akýchkoľvek prác na výrobku.
n_0	Otáčky bez zaťaženia
V	Napätie
	Jednosmerný prúd
	Počet rázov za minútu
IPM	

	Európske označenie zhody
	Ukrajinské označenie zhody
	Euroázijská značka zhody
	Režim vrtania
	Režim skrutkovania
	Režim príklepu
	Rýchlosť, minimálna
	Rýchlosť, maximálna
	Odpadové batérie a akumulátory a odpadové elektrické a elektronické zariadenia nelikvidujte ako netriedený komunálny odpad.
	Odpadové batérie a akumulátory a odpadové elektrické a elektronické zariadenia sa musia zbierať separovane.
	Odpadové batérie, odpadové akumulátory a svetelné zdroje treba z výrobu vybrať.
	Pokyny na recykláciu a miesta recyklácie zistíte u vášho miestneho orgánu alebo predajcu.
	Podľa miestnych predpisov môžu mať maloobchodníci povinnosť bezplatne prevziať odpadové batérie a akumulátory a odpadové elektrické a elektronické zariadenia.
	Váš príspevok k opätovnému použitiu a recyklácii odpadových batérií a akumulátorov a odpadových elektrických a elektronických zariadení pomáha znižovať dopyt po surovinách.
	Odpadové batérie a akumulátory, konkrétne tie, ktoré obsahujú lítium, a odpadové elektrické a elektronické zariadenia obsahujú cenné, recyklovateľné materiály, ktoré môžu mať nepriaznivý vplyv na životné prostredie a ľudské zdravie, ak sa nelikvidujú ekologicky vhodným spôsobom.
	Odstráňte prípadné osobné údaje z odpadového zariadenia.

-
- EN
- DE
- FR
- IT
- ES
- PT
- NL
- DA
- NO
- SV
- FI
- EL
- TR
- CS
- SK
- PL
- HU
- SL
- HR
- LV
- LT
- ET
- RU
- BG
- RO
- MK
- UK
- AR
-

PL TŁUMACZENIE ORYGINALNEJ INSTRUKCJI

WARUNKI UŻYTKOWANIA

Wiertarka udarowa przeznaczona jest do wiercenia bez udaru w drewnie, tworzywach sztucznych i metalach, a także do wiercenia udarowego w betonie. Produkt może być również stosowany do wkręcania i wykręcania wkrętów.

Nie należy używać tego produktu niezgodnie z przeznaczeniem.

⚠ OSTRZEŻENIE! Należy zapoznać się ze wszystkimi dostarczonymi z tym produktem instrukcjami, ilustracjami i specyfikacjami. Nie przestrzeganie przedstawionych niżej zaleceń mogłoby pociągnąć za sobą wypadki takie jak pożary, porażenia prądem elektrycznym i /lub poważne obrażenia ciała. Zachowajcie te ostrzeżenia i zalecenia, aby móc się do nich odnieść w późniejszym czasie.



OSTRZEŻENIA BEZPIECZENSTWA DOTYCZĄCE WIERTARKI UDAROWEJ

OGólne wymagania bhp

Stosuj środki ochrony słuchu podczas wiercenia udarowego. Narazenie na hałas może spowodować utratę słuchu.

Należy korzystać z uchwytu(-ów) pomocniczego(-ych). Utrata kontroli może spowodować obrażenia.

W trakcie pracy trzymać elektronarzędzie wyłącznie za izolowane uchwyty, ponieważ w przeciwnym przypadku osprzęt tnący lub elementy złączone mogą zetknąć się z ukrytymi przewodami. Zetknięcie się osprzętu tnącego lub elementów złącznych z przewodem pod napięciem może spowodować, że odsłonięte metalowe części elektronarzędzia również znajdą się pod napięciem, co może skutkować porażeniem prądem elektrycznym.

Wskazówki bezpieczeństwa przy stosowaniu długich wiertel

Nigdy nie używać produktu z prędkością wyższą niż maksymalna dopuszczalna prędkość obrotowa wiertła. Przy wyższych prędkościach obrotowych w przypadku swobodnego obracania się wiertła bez zetknięcia z obrabianym przedmiotem może dojść do jego zgięcia, co może skutkować obrażeniami ciała.

Wiercenie należy rozpoczynać zawsze z małą prędkością obrotową, gdy koniec wiertła styka się z obrabianym przedmiotem. Przy wyższych prędkościach obrotowych w przypadku swobodnego obracania się wiertła bez zetknięcia z obrabianym przedmiotem może dojść do jego zgięcia, co może skutkować obrażeniami ciała.

Dociskać wyłącznie w osi wiertła i nigdy nie wywierać nadmiernego nacisku. Wiertła mogą się wyginać, co może prowadzić do złamania lub utraty kontroli, skutkując obrażeniami ciała.

DODATKOWE ŚRODKI BEZPIECZEŃSTWA I INSTRUKCJA EKSPLOATACJI

Obrabiany element należy zamocować za pomocą zacisku. Niezabezpieczone elementy mogą spowodować poważne obrażenia ciała i uszkodzenia.

W przypadku samoczynnego zatrzymania produkt uruchomi się automatycznie. W przypadku samoczynnego zatrzymania natychmiast wyłączyć produkt. Bezpośrednio po samoczynnym zatrzymaniu nie włączać produktu ponownie, ponieważ może to spowodować nagłe odbicie spowodowane wysoką siłą reakcji. Określić przyczynę samoczynnego zatrzymania i usunąć ją, zwracając uwagę na zalecenia dotyczące bezpieczeństwa.

Pył wytwarzany podczas korzystania z produktu może być niebezpieczny dla zdrowia. Nie wdychać pyłu. Nosić odpowiednią maskę przeciwpyłową.

Przed rozpoczęciem pracy z produktem wymontować akumulator.

AKUMULATOR — DODATKOWE OSTRZEŻENIA DOTYCZĄCE BEZPIECZEŃSTWA

⚠ OSTRZEŻENIE! Aby ograniczyć ryzyko pożaru, obrażeń oraz uszkodzenia produktu z powodu zwarcia, nigdy nie zanurzać narzędzia, akumulatora ani ładowarki w płynie ani nie dopuszczaj do przedostania się płynu do ich wnętrza. Zwarcie spowodować mogą korodujące lub przewodzące cieczce, takie jak woda morską, określone chemikalia i wybielacze lub produkty zawierające wybielacze.

Nie należy wyrzucać zużytych akumulatorów z odpadami domowymi ani ich palić. Dystrybutorzy sprzętu AEG oferują odbiór zużytych akumulatorów w celu ochrony środowiska.

Akumulatory, które nie były używane od pewnego czasu, należy ponownie naładować przed użyciem.

W celu uzyskania optymalnej żywotności akumulatory należy ładować do pełna po każdym użyciu.

W przypadku przechowywania akumulatorów dłużej niż 30 dni:

- Akumulator należy przechowywać w temperaturze poniżej 27°C i z dala od wilgoci.
- Akumulatory należy przechowywać w stanie naładowania 30–50%.

- Co sześć miesięcy przechowywania należy naładować akumulator jak zwykle.

Zabezpieczenie akumulatora

Akumulator posiada zabezpieczenie przed przeładowaniem, które chroni go przed przeładowaniem i zapewnia długą żywotność.

Przy ekstremalnym obciążeniu elektronika akumulatora wyłącza produkt automatycznie. Aby ponownie uruchomić produkt, należy go wyłączyć, a następnie ponownie włączyć. Jeśli produkt nie uruchomi się ponownie, może to oznaczać, że akumulator jest całkowicie rozładowany. Naładować akumulator.

Transportowanie akumulatorów litowych

Akumulator litowo-jonowy podlega przepisom dotyczącym produktów niebezpiecznych.

Transport tych akumulatorów musi odbywać się zgodnie z przepisami i regulacjami lokalnymi, krajowymi oraz międzynarodowymi.

- Akumulatory można przewozić drogami bez konieczności spełnienia dodatkowych wymogów.
- Komercyjny transport akumulatorów litowo-jonowych przez osoby trzecie podlega przepisom o towarach niebezpiecznych. Przygotowanie transportu oraz przewóz mogą być realizowane wyłącznie przez dobrze przeszkolony personel, a proces musi być nadzorowany przez odpowiednich ekspertów.

W trakcie transportowania akumulatorów:

- Należy upewnić się, że styki baterii są zabezpieczone i zabezpieczone, aby nie dopuścić do zwarcia.
- Upewnić się, że akumulator został zabezpieczony przed przemieszczeniem się w opakowaniu.
- Nie należy transportować pękniętych ani nieszczelnych akumulatorów.
- Szczegółowe porady można uzyskać w firmie spedycyjnej.

POZNAJ SWÓJ PRODUKT

Patrz strona 2.

1. Rękojeść dodatkowa, izolowana powierzchnia chwytana
2. Przełącznik zmiany biegów
3. Pierścień regulacji momentu obrotowego
4. Uchwyt bezkluczowy
5. Przełącznik regulacji prędkości
6. Kierunek przełącznika obrotów
7. Rękojeść, izolowana powierzchnia chwytana
8. Klips do paska
9. Oświetlenie LED
10. Akumulator
11. Końcówka wkrętaka

KONSERWACJA

Unikać stosowania rozpuszczalników do czyszczenia części z tworzyw sztucznych. Większość tworzyw sztucznych jest podatna na działanie różnego rodzaju rozpuszczalników i może ulec uszkodzeniu w wyniku ich stosowania. Do usuwania brudu, pyłu węglowego itp. należy używać czystych ściereczek.

Ostrzenie, smarowanie, serwisowanie i wymiana części powinny być wykonywane przez pracowników serwisu.

Stosować wyłącznie akcesoria i części zamienne AEG. W przypadku zaistnienia konieczności wymiany komponentów na nieopisane w niniejszej instrukcji należy skontaktować się z jednym z naszych agentów serwisowych AEG (prosimy o zapoznanie się z naszą listą podmiotów realizujących naprawy gwarancyjne i serwisowe).

W razie potrzeby można zamówić rysunek produktu rozebranego. Należy podać typ produktu i numer seryjny nadrukowany na etykiecie oraz zamówić rysunek u lokalnego przedstawiciela handlowego lub bezpośrednio: Technonic Industries GmbH, Max-Eyth-Straße 10, 71364 Winnenden, Germany.

SYMBOLY



Przed uruchomieniem produktu należy dokładnie zapoznać się z instrukcją.



	UWAGA! OSTRZEŻENIE! NIEBEZPIECZEŃSTWO!
	Przed rozpoczęciem pracy z produktem wymontować akumulator.
n_o	Prędkość bez obciążenia
V	Napięcie
	Prąd stały
IPM	Ilość uderzeń na minutę
CE	Symbol zgodności z przepisami europejskimi
	Symbol zgodności z przepisami ukraińskimi
001	
EAC	Znak zgodności EurAsian
	Tryb wiercenia
	Tryb wkręcania
	Tryb uderu
	Prędkość minimalna
	Prędkość maksymalna
	Zużyte sprzętu elektrycznego i elektronicznego, w tym zużytych baterii i akumulatorów, nie należy wyrzucać jako nieposortowanych odpadów komunalnych.
	Zużyty sprzęt elektryczny i elektroniczny, w tym zużyte baterie i akumulatory, musi być gromadzony osobno.
	Zużyte baterie, akumulatory i źródła światła muszą zostać usunięte ze sprzętu.
	Skontaktować się z lokalnymi władzami lub sprzedawcą detalicznym w celu uzyskania porad dotyczących recyklingu i punktu zbiórki odpadów.
	Zgodnie z lokalnymi przepisami sprzedawcy detaliczni mogą być zobowiązani do nieodpłatnego odbioru zużytego sprzętu elektrycznego i elektronicznego, w tym baterii i akumulatorów.
	Państwa wkład w ponowne wykorzystanie i recykling zużytego sprzętu elektrycznego i elektronicznego, w tym baterii i akumulatorów, pomaga zmniejszyć zapotrzebowanie na surowce.
	Zużyte baterie i akumulatory — w szczególności zawierające lit — a także pozostały sprzęt elektryczny i elektroniczny, zawierają nadające się do recyklingu cenne materiały i surowce, które mogą mieć negatywny wpływ na środowisko naturalne i zdrowie ludzkie, jeśli nie są usuwane w sposób przyjazny dla środowiska naturalnego.
	Z utylizowanego sprzętu należy usunąć wszelkie ewentualne dane osobowe.

HU AZ EREDETI ÚTMUTATÓ FORDÍTÁSA

RENDELTETÉSSZERŰ HASZNÁLAT

Az ütvefúró ütés nélküli fúrásra szolgál fába, műanyagokba és fémekbe, valamint ütvefúrással falazatba. A termék csavarok behajtására is használható.

Ne használja a terméket a rendeltetésétől eltérő célra.

⚠ FIGYELMEZTETÉS! Olvassa el, illetve tekintse meg a termékhez biztosított minden biztonsági figyelmeztetést, illusztrációt és műszaki leírást. Az alább részletezett előírások be nem tartása olyan baleseteket okozhat, mint pl. tűz, áramütés és/vagy súlyos testi sérülések. Őrizze meg ezeket a figyelmeztetéseket és utasításokat a későbbi tájékozódásra is.

ÜTVEFÚRÓ BIZTONSÁGI FIGYELMEZTETÉSEK

Általános biztonsági előírások

Ütvefúráskor viseljen fülvédőt. A fokozott zajhatás hosszú távon a hallás elvesztését eredményezheti.

Használja a kiegészítő fogantyú(ka)t. Az ellenőrzés elvesztése személyi sérüléseket okozhat.

Ha a nagy teljesítményű gépet olyan műveletnél használja, ahol a vágótartozék vagy a rögzítők rejtett vezetékkel érintkezhetnek, akkor azt csak a szigetelt fogófelületnél tartsa meg. Ha feszültség alatti vezetékkel érintkezik a vágótartozék vagy a rögzítők, akkor a szerszám fém részei is áram alá kerülhetnek, és megrázhatalják a kezelőt.

Biztonsági utasítások hosszú fúrószárak használatához

Soha ne működtesse a fúrószár maximális megengedett sebességénél nagyobb sebességen az eszközt. Nagyobb sebességnél a fúrószár valószínűleg elhajlik, ha a munkadarab érintkezése nélkül szabadon forog, ami személyi sérüléshez vezethet.

Mindig alacsony fordulatszámon kezdjen fúrni úgy, hogy a munkadarab a fúrószárral érintkezzen. Nagyobb sebességnél a fúrószár valószínűleg elhajlik, ha a munkadarab érintkezése nélkül szabadon forog, ami személyi sérüléshez vezethet.

Mindig csak a fúrószárral egy vonalban fejtse ki nyomást, és a nyomás ne legyen túl nagy. A fúrószárak elhajolhatnak, ami törést vagy az irányítás elvesztését, az pedig személyi sérülést okozhat.

KIEGÉSZÍTŐ BIZTONSÁGI ÉS MUNKAUTASÍTÁSOK

Szorítsa le a munkadarabot egy szorítóval. A nem rögzített munkadarabok súlyos sérüléseket és károkat okozhatnak.

A termék automatikusan újraindul, ha leáll. Leállás esetén azonnal kapcsolja ki a terméket. Ne kapcsolja be a terméket újra, amíg leállt állapotban van, mert az nagy reaktív erővel hirtelen visszalökést válthat ki. Határozza meg, miért állt le a termék, igazítsa ki, tekintettel a biztonsági utasításokra.

A termék használata során termelt por az egészségre káros lehet. Ne lélegezze be a port. Viseljen megfelelő porvédő maszkot.

A terméken végzett bármilyen munkát előtt vegye ki az akkumulátort

AZ AKKUMULÁTOR KIEGÉSZÍTŐ BIZTONSÁGI FIGYELMEZTETÉSEI

⚠ FIGYELMEZTETÉS! Tűz, személyi sérülés és termékárosodás rövidzárlat miatti kockázatának csökkentése érdekében soha ne merítse az eszközt, az akkusomagot vagy a töltőt folyadékba, illetve ne engedje, hogy folyadék jusson ezekbe. A korrozív hatású vagy vezetőképes folyadékok, mint pl. a sós víz, bizonyos vegyi anyagok, fehérítők vagy fehérítő tartalmú termékek, rövidzárlatot okozhatnak.

Ne dobja a háztartási hulladékok közé és ne égesse el az akkumulátorokat. Környezetünk védelme érdekében az AEG viszonteladói átveszik a régi akkumulátorokat.

A hosszabb ideig nem használt akkumulátorcsomagokat használat előtt újból fel kell tölteni.

Az optimális élettartam érdekében használat után az akkumulátorokat teljesen fel kell tölteni.



EN

DE

FR

IT

ES

PT

NL

DA

NO

SV

FI

EL

TR

CS

SK

PL

HU

SL

HR

LV

LT

ET

RU

BG

RO

MK

UK

AR

i



Amennyiben 30 napnál tovább tárolja az akkumulátorcsomagot:

- Az akkumulátort olyan helyen tárolja, ahol a hőmérséklet 27°C alatt van, és azt nem érheti nedvesség.
- Az akkumulátorcsomagokat 30%-50%-os feltöltöttségi állapotban tárolja.
- Minden fél év tárolás után a megszokott módon cserélje az akkumulátorcsomagot.

Az akkumulátorcsomag védelme

Az akkumulátorcsomag el van látva túlterhelés elleni védelemmel, amely megóvja a túlterheléstől és segít a hosszú élettartam biztosításában.

Extrém terhelés alatt az akkumulátor elektronikája automatikusan lekapcsolja a terméket. A termék újraindításához kapcsolja azt ki, majd újra be. Amennyiben a termék nem indul újra, lehetséges, hogy teljesen lemerült az akkumulátorcsomag. Töltse fel az akkumulátorcsomagot.

Lítium akkumulátorok szállítása

A lítium-ion akkumulátor a veszélyes árukra vonatkozó szabályozás hatálya alá tartozik.

Az akkumulátorok szállítását a helyi, nemzeti és nemzetközi előírásokkal és szabályozásokkal összhangban kell végezni.

- Az akkumulátorokat további követelmények nélkül lehet közúton szállítani.
- A lítiumion akkumulátorok harmadik fél általi kereskedelmi szállítására a veszélyes árucikkek szabályai vonatkoznak. A szállítás előkészítését és a szállítást kizárólag megfelelően képzett személyek végezhetik, és a folyamatot szakértőknek folyamatosan ellenőrizniük kell.

Az akkumulátorok szállításakor:

- Ügyeljen arra, hogy a rövidzárlat elkerülése érdekében az akkumulátor érintkezői védve és szigetelve legyenek.
- A csomagoláson belül biztosítsa az akkusomagot, hogy ne mozduljon el.
- Ne szállítson repedt vagy szivárgó akkumulátorokat.
- További információért vegye fel a kapcsolatot a továbbítást végző céggel.

ISMERJE A TERMÉKÉT

Lásd a 2. oldalt

1. Kiegészítő fogantyú, szigetelt fogófelület
2. Sebességválasztó
3. Nyomatékbeállító gyűrű
4. Kulcs nélküli tokmány
5. Változtatható sebesség kapcsolókioldója
6. Forgásválasztó irányja
7. Fogantyú, szigetelt fogófelület
8. Övcsíptető
9. LED-lámpa
10. Akkumulátor
11. Csavarhúzóbetét

KARBANTARTÁS

Ne használjon oldószereket a műanyag alkatrészek tisztításakor. A legtöbb műanyag érzékeny különböző típusú kereskedelmi forgalomban kapható oldószerekre, és károsodhat a használatuktól. A kosz, szénpor stb. eltávolítására tiszta ruhát használjon.

Az alkatrészek élesítését, kenését, javítását és cseréjét szervizpartnerek végezzék.

Csak AEG tartozékokat és AEG pótalkatrészeket használjon. Ha olyan alkatrészeket kell kicserélni, amelyről nincs leírás, forduljon egy AEG szervizpartnerhez (lásd a garanciális helyek és szervizek listáját).

Szükség esetén megrendelheti a termék bontott nézetét. Adja meg a termék típusát és a címkére nyomtatott sorozatszámot, és rendelje meg a tervrajzot a helyi szerviznél vagy közvetlenül az alábbi elérhetőségein: Technonic Industries GmbH, Max-Eyth-Straße 10, 71364 Winnenden, Germany.

SZIMBÓLUMOK



A termék elindítása előtt olvassa el figyelmesen a használati utasítást.



VIGYÁZAT! FIGYELMEZTETÉS! VESZÉLY!



A terméken végzett bármilyen munkálat előtt vegye ki az akkumulátort



Üresjáratú fordulatszám



Feszültség



Egyenáram



Perccenkénti ütésszám



Európai megfelelőségi jelölés



Ukrán megfelelőségi jelölés



Eurázsiai megfelelőségi jelzés



Fűrő üzemmód



Csavarhúzó üzemmód



Ütvefűrő üzemmód



Sebesség, minimum



Sebesség, maximum



Az akkumulátorok, valamint az elektromos és elektronikus berendezések hulladékait ne dobja a válogatatlan települési hulladékok közé.

Az akkumulátorok, valamint az elektromos és elektronikus berendezések hulladékait elkülönítve gyűjtse.

A hulladékká vált elemeket, akkumulátorokat és fényforrásokat vegye ki a berendezésből.

Lépjön kapcsolatba a helyi hatósággal vagy kereskedővel az újrahasznosításra vonatkozó útmutatásért és a gyűjtőállomásokkal kapcsolatos információkért.

A helyi szabályozások szerint a kereskedők kötelesek lehetnek ingyen visszavenni az akkumulátrok, illetve az elektromos és elektronikus berendezések hulladékait.

Az Ön hozzájárulása az akkumulátrok, illetve az elektromos és elektronikus berendezések hulladékaiknak újrafelhasználásához és újrafeldolgozásához segít csökkenteni a nyersanyagok iránti keresletet.

Különösen a lítiumot tartalmazó akkumulátorok, illetve az elektromos és elektronikus berendezések hulladékai értékes, újrafeldolgozható anyagokat tartalmaznak, amelyek káros hatással lehetnek a környezetre és az emberi egészségre, ha nem környezetbarát módon kezelik őket.

A hulladékká vált berendezésből szükséges esetben törölje a személyes adatokat.

SL PREVOD ORIGINALNIH NAVODIL

DOLOČENI POGOJI ZA UPORABO

Udarni vrtnik je namenjen za neudarno vrtnje v les, plastiko in kovino ter udarno vrtnje v beton. Izdelek se lahko uporablja tudi za privijanje in odstranjevanje vijakov.

Izdelka ne uporabljajte na noben način, ki ni predpisan za to napravo.

⚠ OPOZORILO! Preberite vsa varnostna opozorila, risbe in tehnične podatke, priložene tem izdelkom. Če ne upoštevate opozoril in navodil, lahko pride do električnega udara, ognja in/ali hudih poškodb. Shranite vsa opozorila in navodila za kasnejšo uporabo.

VARNOSTNA OPOZORILA GLEDE PERKUSIJSKEGA VRTALNIKA

Varnostna navodila za vse operacije

Pri delu z udarnimi vrtniki nosite zaščito za sluh.

Izpostavljenost hrupu lahko povzroči izgubo sluha.

Uporabljajte pomožne ročaje. Izguba nadzora lahko povzroči telesne poškodbe.

Med izvajanjem del, pri katerih bi vrtno orodje lahko prišlo v stik s skrito električno napeljavo, električno orodje držite izključno za izolirano držalo. Vrtna orodja ali vezni elementi, ki pridejo v stik z »živim« vodnikom, povzročijo, da so izpostavljeni deli električnega orodja prav tako »živ« oz. pod napetostjo, zaradi česar lahko operater doživi električni udar.

Varnostni napotki za uporabo dolgih svedrov

Nikoli ne vrtnite z višjim številom vrtiljajev, kot je nazivno maksimalno število vrtiljajev svedra. Pri visokem številu vrtiljajev obstaja večja verjetnost, da se bo sveder pri prostem vrtenju brez stika z obdelovancem pričel upogibati, kar lahko povzroči telesne poškodbe.

Vedno pričnite vrtniti z nizkim številom vrtiljajev in s konico svedra v dotiku z obdelovancem. Pri visokem številu vrtiljajev obstaja večja verjetnost, da se bo sveder pri prostem vrtenju brez stika z obdelovancem pričel upogibati, kar lahko povzroči telesne poškodbe.

Na sveder pritiskajte le v smeri osi svedra in ne s preveliko silo. Sveder se lahko upogne, zaradi česar se zlomi ali pa izgubite nadzor nad orodjem in se poškodujete.

DODATNA NAVODILA ZA VARNOST IN DELO

Obdelovanec vpnite z vpenjalno napravo. Obdelovanci, ki niso vpeti, lahko povzročijo hude poškodbe in škodo.

Izdelek se po zastoji samodejno znova zažene. Če izdelek zastane, ga takoj izklopite. Če je izdelek zastal, ga ne vklopite znova, ker lahko s tem sprožite nenaden sunek z veliko reakcijsko silo. Ugotovite vzrok za zastoj izdelka in ga odpravite, pri čemer upoštevajte varnostna navodila.

Prah, ki nastaja med uporabo izdelka, lahko škoduje zdravju. Prahu ne vdihavajte. Nosite ustrezno protiprašno masko.

Pred izvajanjem del na pripomočku odstranite akumulatorski vložek.

DODATNA VARNOSTNA OPOZORILA ZA BATERIJO

⚠ OPOZORILO! Za zmanjšanje nevarnosti požara, telesne poškodbe in poškodbe izdelka zaradi kratkega stika nikoli ne potopite orodja, baterijskega vložka ali polnilca v tekočino ali dopustite, da bi tekočina vdrla vanje. Korozivne ali prevodne

tekočine, kot so slana voda, določene kemikalije in belila ali proizvodi, ki le ta vsebujejo, lahko povzročijo kratek stik.

Uporabljenih baterij ne odlagajte med gospodinjske odpadke oziroma jih ne sežigajte. Distributerji družbe AEG ponujajo prevzem starih baterij z namenom varovanja okolja.

Baterije, ki jih nekaj časa niste uporabljali, je treba pred uporabo napolniti.

Za zagotovitev optimalne življenjske dobe baterijskih vložkov jih je treba po uporabi povsem napolniti.

Shranjevanje baterijskega vložka za dlje kot 30 dni:

- Baterijski vložek shranite v prostoru, kjer je temperatura nižja od 27 °C in ni vlage.
- Baterijske vložke shranjujte napolnjene od 30 do 50 %.
- Vsakih šest mesecev shranjevanja baterijo napolnite kot običajno.

Zaščita baterijskega vložka

Baterijski vložek ima zaščito pred obremenitvijo, ki pripomore k preprečitvi preobremenitve vložka in zagotovitvi dolge življenjske dobe.

Elektronski deli baterije v primeru velike obremenitve samodejno izklopijo izdelek. Za ponovni zagon izdelek izklopite in znova vklopite. Če se izdelek ne zažene znova, se je baterijski vložek morda povsem izpraznil. Napolnite baterijski vložek.

Prevažanje litijevih akumulatorjev

Za litij-ionsko baterijo velja zakonodaja o nevarnem blagu.

Prevoz teh baterij je treba izvesti v skladu z lokalnimi, nacionalnimi in mednarodnimi določbami ter predpisi.

- Cestni prevoz baterij je dovoljen brez posebnih zahtev.
- Za komercialni prevoz litij-ionskih baterij s strani tretjih oseb se uporabljajo predpisi o nevarnem blagu. Priprave za transport in prevoz mora izvajati ustrezno usposobljeno osebje, proces pa morajo spremljati ustrezni strokovnjaki.

Pri prevozu baterij:

- Zagotovite, da bodo kontakti baterij zaščiteni in izolirani, da ne bo prišlo do kratkega stika.
- Poskrbite, da embalaža prepreči premikanje baterij.
- Ne prevažajte poškodovanih akumulatorjev oz. akumulatorjev, ki puščajo.
- Za nadaljnje informacije se obrnite na posredništvo.

SPOZNAJTE SVOJ IZDELEK

Glejte stran 2.

1. Pomožen ročaj, izolirano držalo
2. Izbirnik prestav
3. Obroč za nastavljanje navora
4. Glava brez ključa
5. Sprožilno stikalo za variabilno hitrost
6. Izbirnik smeri vrtenja
7. Ročaj, izolirano držalo
8. Sponka za pas
9. Luč LED
10. Akumulator
11. Izvijajč

VZDRŽEVANJE

Plastičnih delov ne čistite s topili. Večina vrst plastike je občutljivi na razne vrste komercialnih topil, zato se lahko ob njihovi uporabi poškoduje. Umazanijo, karbonski prah in podobno odstranite s čisto krpo.

Brušenje, mazanje, servisiranje in menjavo delov morajo izvesti serviserji.

Uporabljajte samo dodatke AEG in rezervne dele AEG. Če je treba zamenjati dele, ki niso opisani, se obrnite na enega od servisov družbe AEG (glejte seznam naslovov za uveljavljanje garancije/servisov).

Po potrebi lahko naročite eksplozijski pogled izdelka. Navedite vrsto izdelka in serijsko številko, natisnjeno na oznaki, ter naročite načrt pri lokalnem servisnem agentu ali neposredno na: Techtronic Industries GmbH, Max-Eyth-Strasse 10, 71364 Winnenden, Germany.



EN

DE

FR

IT

ES

PT

NL

DA

NO

SV

FI

EL

TR

CS

SK

PL

HU

SL

HR

LV

LT

ET

RU

BG

RO

MK

UK

AR

1

SIMBOLI

	Pred zagonom izdelka pazljivo preberite navodila.
	POZOR! OPOZORILO! NEVARNOST!
	Pred izvajanjem del na pripomočku odstranite akumulatorski vložek.
n_o	Hitrost brez obremenitve
V	Napetost
	Enosmerni tok
IPM	Udarcev na minuto
	Evropski znak skladnosti
	Ukrajinski znak skladnosti
	EurAsian oznaka o skladnosti
	Način vrtnja
	Način izvijača
	Način kladiva
	Hitrost, najmanjša
	Hitrost, največja
	<p>Odpadnih baterij in odpadne električne in elektronske opreme ne odlagajte med nesortirane gospodinjске odpadke.</p> <p>Odpadne baterije in odpadno električno in elektronsko opremo je treba zbirati ločeno.</p> <p>Odpadne baterije, odpadne akumulatorje in svetlobne vire je treba odstraniti iz opreme.</p> <p>Glede recikliranja in zbirališča se posvetujte z lokalnim organom ali prodajalcem.</p> <p>Skladno z lokalnimi predpis morajo trgovci na drobno odpadne baterije in odpadno električno in elektronsko opremo morda brezplačno prevzeti.</p> <p>Vaš prispevek k ponovni uporabi in recikliranju odpadnih baterij in odpadne električne in elektronske opreme pomaga zmanjšati zahteve po surovinah.</p> <p>Odpadne baterije, predvsem tiste, ki vsebujejo litij, in odpadna električna in elektronska oprema vsebujejo dragocene materiale, ki jih je mogoče reciklirati, in lahko v primeru, da se ne odložijo na način, skladen z okoljem, negativno vplivajo na okolje in zdravje ljudi.</p> <p>Če so v odpadni opremi shranjeni osebni podatki, jih izbrišite.</p>

HR PRIJEVOD ORIGINALNIH UPUTA

SPECIFICIRANI UVJETI KORIŠTENJA

Udarna bušilica namijenjena je za neudarno bušenje drva, plastike i metala i udarno bušenje u zidane materijale. Proizvod se može koristiti i za odvijanje i uklanjanje vijaka.

Nemojte koristiti proizvod na bilo koji drugi način od onog za koji je namijenjen.

⚠ UPOZORENJE! Pročitajte i pregledajte sve sigurnosne upute, slike i specifikacije isporučene uz ovaj proizvod. Nepoštivanje svih uputa može dovesti do električnog udara, požara i / ili teške ozljede. Sačuvajte ova upozorenja i upute kako biste ih naknadno mogli konzultirati.

SIGURNOSNA UPOZORENJA ZA PRECIZNE BUŠILICE

Opća sigurnosna pravila

Prilikom udarnog bušenja nosite zaštitu za sluh. Izlaganje buci može izazvati gubitak sluha.

Koristite pomoćne ručke. Gubitak kontrole može prouzročiti tjelesnu ozljedu.

Kada režete tako da postoji mogućnost da dodatni pribor za rezanje ili zatezači dotaknu skriveno ožičenje uređaja, električni alat držite isključivo za izolirane površine za hvatanje. Dodatna oprema za rezanje ili zatezači koji su u doticaju sa žicom pod naponom izložene metalne dijelove i električni alat mogu staviti pod napon i mogu prouzročiti strujni udar rukovatelju.

Sigurnosne upute prilikom korištenja dugih svrdala bušilice

Nikada ne radite brzinom većom od maksimalne nazivne vrijednosti brzine svrdla bušilice. Pri većim brzinama svrdlo će se vjerojatno saviti ako mu se dozvoli da se okreće slobodno bez doticaja s obratkom i izazvati tjelesnu ozljedu.

Uvijek počnite bušiti malom brzinom i s vrhom svrdla u doticaju s obratkom. Pri većim brzinama svrdlo će se vjerojatno saviti ako mu se dozvoli da se okreće slobodno bez doticaja s obratkom i izazvati tjelesnu ozljedu.

Pritisak izvršavajte samo u izravnoj liniji sa svrdlom i ne primjenjujte preveliki pritisak. Svrdla se mogu saviti uzrokujući slamanje ili gubitak kontrole, što dovodi do tjelesne ozljede.

DODATNE INFORMACIJE O SIGURNOSTI I RADU

Spojite uradak s uređajem za spajanje. Odspojeni izratci mogu uzrokovati ozbiljne ozljede i oštećenje.

U slučaju zastoja u radu proizvod će se automatski ponovno pokrenuti. Ako proizvod zastaje u radu, odmah ga isključite. Nemojte ponovno uključivati proizvod dok je proizvod u zastoju, pošto tako možete uzrokovati naglo odbijanje i odskakanje proizvoda sa snažnom reaktivnom silom. Odredite zašto dolazi do zastoja u radu proizvoda i ispravite to, obračunajući pažnju na sigurnosne upute.

Prašina koja nastaje tijekom korištenja proizvoda može biti štetna za zdravlje. Nemojte udisati prašinu. Nosite prikladnu masku za zaštitu od prašine.

Baterijski sklop uklonite prije početka bilo kakvog rada na proizvodu.

DODATNA SIGURNOSNA UPOZORENJA ZA BATERIJU

⚠ UPOZORENJE! Kako biste smanjili rizik od požara, tjelesnih ozljeda i oštećenja proizvoda zbog kratkog spoja, nikada nemojte umakati svoj alat, baterijski sklop ili punjač u tekućinu ili dozvoliti da tekućina prodre u njih. Korozirajuće ili vodljive tekućine kao slana voda, određene kemikalije i sredstva za bijeljenje ili proizvodi koji sadrže sredstva bijeljenja, mogu prouzročiti kratak spoj.

Ne odlažite iskorištenu bateriju u kućni otpad ili ih spaljivati. Kako bi doprinijeli zaštiti okoliša, distributeri tvrtke AEG nude mogućnost povrata starih baterija.

Baterije uređaja koje nisu korištene neko vrijeme treba ponovno napuniti prije korištenja.

Za optimalni životni vijek, bateriju nakon korištenja morate potpuno napuniti.

Za pohranu baterije dulje od 30 dana:

- Baterije skladištite na temperaturi ispod 27°C i zaštićene od vlage.

- Baterije skladištite u stanju napunjenosti od 30%-50%.
- Svakih šest mjeseci skladištenja, bateriju napunite kao i obično.

Zaštita baterijskog sklopa

Baterijski sklop posjeduje zaštitu od preopterećenja koja ga štiti od preopterećenja i osigurava mu dugotrajnost.

U uvjetima krajnjeg napreznja, elektronika baterije automatski isključuje proizvod. Za ponovno pokretanje, isključite pa ponovno uključite proizvod. Ako se proizvod ponovno ne pokrene, baterijski sklop je možda potpuno ispražnjen. Napunite bateriju.

Transportiranje litijumskih baterija

Litij ionska baterija je predmet zakona o opasnim tvarima.

Prijevoz tih baterija mora se izvršiti u skladu s lokalnim, nacionalnim i međunarodnim odredbama i propisima.

- Baterije se mogu prevoziti cestovnim putem bez dodatnih zahtjeva.
- Komercijalni transport litij-ionskih baterija od strane trećih strana podložno je relevantnim Propisima o opasnim tvarima (Dangerous Goods Regulations, DGR). Priprema transporta i transport isključivo provode odgovarajuće obučene osobe i pristupak treba uskladiti s odgovarajućim stručnjacima.

Prilikom transporta baterija:

- Osigurajte da su kontaktni terminali baterije zaštićeni i izolirani za sprečavanje kratkog spoja.
- Osigurajte da je baterija u ambalaži učvršćena tako da se spriječi njeno pomicanje.
- Nemojte transportirati baterije koje su polomljene ili cure.
- Provjerite kod kompanije koja transportira za daljnju pomoć.

UPOZNAJTE SVOJ PROIZVOD

Vidi stranicu 2.

1. Pomoćna drška, izolirana površina za hvatanje
2. Birač brzina
3. Prsten za namještanje okretnog momenta
4. Stezna glava bez ključa
5. Okidač za mijenjanje brzine
6. Birač smjera okretanja
7. Drška, izolirana površina za hvatanje
8. Kvačica za pojas
9. LED svjetlo
10. Baterijski sklop
11. Nastavak odvijača

ODRŽAVANJE

Izbjegavajte korištenje otapala za čišćenje plastičnih dijelova. Većina plastičnih materijala osjetljiva je na razne vrste komercijalnih otapala i mogu se oštetiti prilikom njihove upotrebe. Čistim krpama uklonite prljavštinu, ugljenu prašinu, itd.

Brušenje, podmazivanje, servisiranje i zamjenu dijelova trebaju obavljati servisni predstavnici.

Koristite isključivo nastavke, dodatke i rezervne dijelove tvrtke AEG. Ako je komponente koje nisu opisane potrebno zamijeniti, obratite se našem AEG servisnom agentu (pogledajte naš popis jamstvenih/servisnih adresa).

Crtež prikaza rastavljenog sklopa proizvoda moguće je naručiti prema potrebi. Navedite vrstu proizvoda i serijski broj otisnut na oznaci i naručite crtež od svojih lokalnih servisnih predstavnika ili izravno na: Techtronic Industries GmbH, Max-Eyth-Straße 10, 71364 Winnenden, Germany.

SIMBOLI



Prije pokretanja proizvoda pažljivo pročitajte upute.



OPREZ! UPOZORENJE! OPASNOST!



Baterijski sklop uklonite prije početka bilo kakvog rada na proizvodu.

	Brzina bez opterećenja
	Napon
	Istosmjerna struja
	Udara u minuti
	Europska oznaka sukladnosti
	Ukrajinska oznaka sukladnosti
	EurAsian znak konformnosti
	Način rada s bušenjem
	Način rada s odvijanjem i navijanjem
	Način rada s čekićem
	Brzina, minimalna
	Brzina, maksimalna
	Otpadne akumulatorne, otpadnu električnu i električnu opremu nemojte odlagati kao nesortirani komunalni otpad.
	Otpadni akumulatori i otpadna električna i električna oprema moraju se prikupljati odvojeno.
	Otpadne baterije, otpadni akumulatori i izvori svjetla moraju se ukloniti iz opreme.
	Od lokalnih nadležnih tijela ili trgovca zatražite savjete koji se odnose na recikliranje i mjesto za skupljanje otpada.
	U skladu s lokalnim propisima, trgovci u maloprodaji imaju obvezu besplatnog preuzimanja otpadnih baterija i otpadne električne i električne opreme.
	Vaš doprinos ponovnoj upotrebi i recikliranju otpadnih baterija i otpadne električne i električne opreme pomaže u smanjenju potrebe za sirovinama.
	Otpadne baterije, osobito one koje sadrže litij i električna i električna oprema sadrži vrijedne materijale koje je moguće reciklirati, koji mogu negativno utjecati na okoliš i ljudsko zdravlje, ako se ne uklanja na način ekološki sukladan s okolišem.
	Izbrišite osobne podatke iz otpadne opreme, ako ih ima.



EN

DE

FR

IT

ES

PT

NL

DA

NO

SV

FI

EL

TR

CS

SK

PL

HU

SL

HR

LV

LT

ET

RU

BG

RO

MK

UK

AR

!

LV ORIĢINĀLO INSTRUKCIJU TULKOJUMS

(PĀŠI LIETOŠANAS APSTĀKĻI)

Trīcienurbjmašina ir paredzēta izmantošanai urbšanai bez trīcieniem kokā, plastmasā un metālos, un trīcienurbšanai mūrī. Produktu var izmantot arī skrūvju ieskrūvēšanai un izskrūvēšanai.

Neizmantojiet ierīci citiem mērķiem, bet tikai tam paredzētajiem.

⚠ BRĪDINĀJUMS! Izlasiet visus drošības brīdinājumus, norādes, ilustrācijas un specifikācijas, kas sniegtas kopā ar šo izstrādājumu. Visu uzskaitīto instrukciju neievērošana ir bīstama;

tā var izraisīt elektrisko triecienu, aizdegšanos un/vai nopietnas traumas. Brīdinājumus un instrukcijas saglabāiet turpmāki uzziņai.

JAUNAJĀ TRIECIEN URBĪ DROŠĪBAS BRĪDINĀJUMI

Drošības tehnika visa veida darbiem

Triecienuurbšanas laikā lietojiet aizsargbrilles. Ausu pakļaušana trokšņa iedarbībai var izraisīt dzirdes traucējumus.

Papildu roktura(u) izmantošana. Kontroles zaudēšana var izraisīt miesas bojājumus.

Turiet elektroinstrumenti tikai aiz izolētajām satveršanas virsmām, gadījumos, kad veicamā darba laikā urbšanas rīks vai stiprinājumi var nonākt saskarsmē ar aplēptu vadu instalāciju. Urbšanas rīku vai stiprinājumu saskarsme ar zem sprieguma esošu vadu var radīt strāvas noplūdi uz elektroinstrumenta metāla daļām un izraisīt lietotāja elektrotraumas.

Drošības norādes, izmantojot garus urbjus

Nekad nelietojiet ar lielāku apgrīzietu skaitu, kā noteiktie maksimālie urbja apgrīzieni. Pie lielāka ātruma pastāv iespēja, ka urbis salieksies, brīvi griežoties bez saskares ar urbjamu virsmu, un var radīt ievainojumus.

Vienmēr sāciet urbšanu ar zemiem apgrīzieniem, urbja galam esot saskarē ar apstrādājamo materiālu. Pie lielāka ātruma pastāv iespēja, ka urbis salieksies, brīvi griežoties bez saskares ar urbjamu virsmu, un var radīt ievainojumus.

Piemērojiet spiedienu tikai taisnā līnijā pret urbi, neizmantojiet pārmērīgu spiedienu. Urbis var saliekties, izraisot salūšanu vai vadības zaudēšanu un radot ievainojumus.

PAPILDU DROŠĪBAS UN DARBA NORĀDES

Nostipriniet apstrādājamo objektu ar nostiprinājuma skavu. Nespīlētās sagataves var izraisīt nopietnas traumas un bojājumus.

Ja apstājas, produkts automātiski atsāks darboties. Ja produkts apstājas, nekavējoties to izslēdziet. Neieslēdziet produktu, kamēr tas ir noblokējis, jo šādā veidā var izraisīt pēkšņu augsta reaktīvā spēka atbrīvošanos. Nosakiet, kāpēc produkts ir apstājies, un novērsiet traucējumus, pievēršot uzmanību drošības instrukcijām.

Produkta izmantošanas laikā radītie putekļi var būt kaitīgi veselībai. Neieelpojiet putekļus. Valkājiet piemērotu putekļu aizsargmasku.

Noņemiet akumulatora bloku pirms veikt jebkādas darbus ar pūtēji.

PAPILDU AKUMULATORU BLOKA DROŠĪBAS BRĪDINĀJUMI

⚠ BRĪDINĀJUMS! Lai samazinātu aizdegšanās, ievainojumu un produkta bojājumu risku, kas radies īssavienojuma rezultātā, nekad neiemērciet instrumentu, akumulatoru bloku vai lādētāju šķidrumā vai nepieļaujiet šķidruma ieplūšanu tajos. Koroziju izraisoši vai vadītspējīgi šķidrumi, piemēram, sālsūdens, noteiktas ķīmikālijas, balinātāji vai produkti, kas satur balinātājus, var izraisīt īssavienojumu.

Neizmetiet izlietotos akumulatorus sadzīves atkritumos un nededziniet tos. AEG izplatītāji piedāvā nolietoto akumulatoru savākšanu, lai aizsargātu mūsu vidi.

Akumulatoru blokus, kuri kādu laiku nav bijuši lietošanā, pirms lietošanas nepieciešams uzlādēt.

Optimālam darba mūžam akumulatoru bloku pēc lietošanas pilnībā jāuzlādē.

Akumulatoru bloku glabāšanai ilgāk par 30 dienām:

- Glabāiet akumulatoru bloku sausā vietā, kur temperatūra ir zemāka par 27°C.
- Glabājiet akumulatorus stāvoklī, kad to lādētājs ir 30%-50% no pilna.
- Reizi sešos mēnešos veiciet akumulatora bloka uzlādi kā parasti.

Akumulatoru bloka aizsardzība

Akumulatoru blokam ir pārslodzes aizsardzība, kas aizsargā to un palīdz nodrošināt ilgu darbību.

Galēju slodžu gadījumā akumulatora elektronika automātiski izslēdz produktu. Lai atiestatītu produktu, izslēdziet un tad ieslēdziet produktu. Ja produkts nesāk darboties, akumulatora bloks var būt pilnīgi izlādējies. Uzlādējiet akumulatoru bloku.

Litija bateriju transportēšana

Litija jonu baterija ir pakļauta bīstamo preču likumdošanai.

Šo akumulatoru pārvadāšana ir jāveic saskaņā ar vietējo, valsts un starptautisko likumdošanu un normatīvajiem aktiem.

- Akumulatorus drīkst pārvadāt ar autotransportu bez turpmākiem ierobežojumiem.
- Uz Litija jonu akumulatoru trešo pušu veiktiem komercpārvadājumiem tiek attiecināti Bīstamo kravu pārvadājumu noteikumi. Transporta sagatavošanu un transportēšanu veic attiecīgi apmācītas personas un procesu jāpārbauga ekspertiem.

Pārvadājot akumulatorus:

- Nodrošiniet, ka baterijas saskares termināļi ir aizsargāti un izolēti, lai novērstu īssavienojumus.
- Nodrošiniet, ka akumulatora bloks iepakojumā ir nekustīgi nostiprināts.
- Neiztransportējiet ieplaisājušas baterijas vai baterijas, kurām ir noplūde.
- Lūdziet padomu kravu pārvadāšanas uzņēmumam.

ZINIET SAVU PRODUKTU

Skatīt 2. lappusi.

1. Papildu rokturis, izolēta satveršanas virsma
2. Ātruma izvēle
3. Griezes momenta regulēšanas gredzens
4. Patrona bez atslēgas
5. Maināma ātruma slēdža mēlīte
6. Rotācijas virziena izvēle
7. Rokturis, izolēta satveršanas virsma
8. Jostas stiprinājums
9. LED apgaismojums
10. Akumulatora bloks
11. Skrūvgrieža uzgalis

APKOPE

Neizmantojiet šķīdinātājus plastmasas detaļu tīrīšanai. Vairums plastikātu pakļaujas dažādu tīrīšanas līdzekļu pieejamam šķīdinātāju iedarbībai un šādu šķīdinātāju lietošanas tos var bojāt. Izmantojiet tīru audumu, lai notīrītu netīrumus, oglekļa putekļus utt.

Asināšanu, eļļošanu, apkopi un detaļu nomaiņu veic servisa meistari.

Izmantojiet tikai AEG papildaprīkojumu un AEG rezerves daļas. Ja nepieciešams nomainīt daļas, kuras nav aprakstītas, sazinieties ar vienu no mūsu AEG servisu pārstāvjiem (skatīt sarakstu ar mūsu garantijas/servisu adresēm).

Ja nepieciešams, iespējams pasūtīt produkta sprādzienveida skatu. Norādiet produkta veidu un sērijas numuru, kas uzdrukāts uz etiķetes, un šādu šķīdinātāju lietošanas servisa pārstāvjiem vai tieši no: Techtronic Industries GmbH, Max-Eyth-Straße 10, 71364 Winnenden, Germany.

APZĪMĒJUMI



Lūdzu rūpīgi izlasiet instrukcijas, pirms sākt lietot produktu.



UZMANĪBU! BRĪDINĀJUMS! BĪSTAMI!



Noņemiet akumulatora bloku pirms veikt jebkādas darbus ar pūtēji.



n_o Greitis be apkrovimo



V Spriegums



	Līdzstrāva
	Triecienu minūtē
	Eiropas atbilstības zīme
	Ukrainas atbilstības zīme
	EurAsian atbilstības marķējums
	Urbšanas režīms
	Skrūvgriešanas režīms
	Triecienurbšanas režīms
	Ātrums, minimālais
	Ātrums, maksimālais
	Neizmetiet akumulatoru atkritumus kā nešķirotus sadzīves atkritumus. Akumulatoru atkritumi, elektrisko un elektronisko iekārtu atkritumi jāsavāc atsevišķi. Bateriju, akumulatoru un gaismas avotu atkritumi ir jāizņem no iekārtām. Sazinieties ar vietējo pašvaldību vai mazumtirgotāju, lai saņemtu ieteikumus pārstrādei un savākšanas punktos. Saskaņā ar vietējiem noteikumiem mazumtirgotājiem var būt pienākums bez maksas pieņemt atpakal akumulatoru, elektrisko un elektronisko iekārtu atkritumus. Jūsu ieguldījums akumulatoru, elektrisko un elektronisko iekārtu atkritumu otrreizējā izmantošanā un otrreizējā pārstrādē palīdz samazināt izejvielu pieprasījumu. Akumulatoru atkritumi, it īpaši tie, kas satur litiju, un elektrisko un elektronisko iekārtu atkritumi satur vērtīgus, pārstrādājamus materiālus, kas var nelabvēlīgi ietekmēt vidi un cilvēku veselību, ja tos neapglabā videi draudzīgā veidā. Izdzēsiet no atkritumos nododamajām iekārtām personīgos datus, ja tādi tur ir.



SMŪGINĀJ GRĒZTUVA, SAUGOS PERSPĒJĪMAI

Visu darbu veiksmu saugos instrukcijas

Dirbdami su smūginīju grāztu naudokite klausos apsaugos priemones. Jei ausų neapsaugosite, galite prarasti klausą.

Naudokite papildomą rankeną (-as). Nesuvaldžius įrankio, galima susižeisti.

Dirbdami darbus, kurių metu grėžimo antgalis arba tvirtinimo detalė galėtų prisiliesti prie paslėptų laidų, laikykite elektrinį įrankį tik už izoliuotų paviršių. Grėžimo antgaliai arba tvirtinimo detalės prisilietus prie „gyvo“ laido, neizoliuotos metalinės elektrinio įrankio dalys gali sukelti elektros smūgį ir nutrenkti operatorių.

Saugos taisyklės naudojant ilgus grąžtus

Niekada neviršykite grąžtui numatyto maksimalaus greičio vertės. Esant didesnėms greičio vertėms, laisvai besisukantis, ruošinio noliečiantis grąžtas gali sulinkti ir jus sužaloti.

Visada pradėkite gręžti mažu greičiu, grąžto galu liesdami ruošinį. Esant didesnėms greičio vertėms, laisvai besisukantis, ruošinio noliečiantis grąžtas gali sulinkti ir jus sužaloti.

Gręžtuvą spauskite tik tiesia linija, išilgai grąžto, ir nespauskite per stipriai. Grąžtai gali sulinkti ir lūžti, arba galima nesuvaldyti įrankio ir susižaloti.

PAPILDOMOS SAUGOS IR DARBO TAISYKLĖS

Suspauskite ruošinį spauštuvu. Neprispausti ruošiniai gali pajudėti ir sukelti sunkių traumų ar apgadinti vietą, prie kurios yra tvirtinami.

Įrankiui užstrigus, iš naujo jį pasileidžia automatiškai. Jei įrankis užstrigtų, nedelsiant jį išjunkite. Nebandykite jungti įrankio, kol jis užstrigtęs, antraip kils stiprios atatranks pavojus. Išsiaiškinkite įrankio užstrigimo priežastį ir pašalinkite ją, nepamirškite laikytis saugos taisyklių.

Dulkės, kylančios naudojant šį įrenginį, gali kelti pavojų sveikatai. Dulkių negalima įkvėpti. Dėvėkite tinkamą apsaugos nuo dulkių kaukę.

Prieš pradėdami bet kokius darbus gaminyje išimkite akumuliatorių bloką.

PAPILDOMI AKUMULIAORIAUS SAUGOS ĮSPĖJĪMAI

⚠ ĮSPĖJIMAS! Siekiant sumažinti gaisro, susižeidimų ir įrangos pažeidimų pavojus, galinčius kilti dėl trumpojo elektros jungimo, pasirūpinkite, kad akumulatorius arba įkroviklis niekada nebūtų panardintas į jokį skystį, o taip pat, kad skystis nepatektų į jų vidų. Koroziją sukeltantys arba laidžūs skystiniai, pvz., sūrus vanduo, tam tikri chemikalai ir balikliai arba produktai, kurių sudėtyje yra baliklių, gali sukelti trumpąjį jungimą.

Nemeskite panaudotų baterijų bloką kartu su buitiniemis atliekomis ir nedeginkite jų. AEG platintojai siūlo sugrąžinti senus akumulatorius perdirbimui, kad būtų saugoma gamta.

Ilgai nenaudotus akumulatorius prieš naudojimą privaloma įkrauti.

Norint, kad akumulatorius tarnautų optimaliai ilgai, po kiekvieno panaudojimo jį būtina visiškai įkrauti.

Jei akumulatorius bus sandėliuojamas ilgiau nei 30 dienų:

- Laikykite akumuliatorių sausoje vietoje, kurioje temperatūra yra žemesnė nei 27°C.
- Akumuliatorių sandėliuokite įkrautus 30–50 %.
- Praėjus šešioms mėnesiams nuo saugojimo, akumuliatorių įkraukite, kaip visada.

Akumuliatoriaus apsauga

Akumuliatorius turi apsaugą nuo perkrovos, kuri apsaugo jį nuo perkrovimo ir padeda pailginti jo eksploatacavimo laiką.

Esant ekstremalioms sąlygoms, akumuliatoriaus elektronika automatiškai išjungia įrenginį. Norėdami vėl paleisti įrenginį, jį išjunkite ir vėl įjunkite. Jei įrenginys nepasileidžia, galbūt visiškai išsikrovė akumuliatorius. Įkraukite akumuliatorių.



EN

DE

FR

IT

ES

PT

NL

DA

NO

SV

FI

EL

TR

CS

SK

PL

HU

SL

HR

LV

LT

ET

RU

BG

RO

MK

UK

AR

f

LT ORIGINALIŲ INSTRUKCIJŲ VERTIMAS

YPATINGOS NAUDOJIMO SĄLYGOS

Šis smūginis gręžtuvas skirtas be smūgių gręžti medį, plastiką ir metalą, o su smūgiais – gręžti mūrą. Įrenginį taip pat galima naudoti varžtams įsukti ir išsukti.

Gaminį galima naudoti tik pagal paskirtį.

⚠ ĮSPĖJIMAS! Perskaitykite visus su šiuo gaminiu pateiktus saugos įspėjimus, nurodymus, paveikslėlius ir specifikacijas. Apacijoje išdėstytų instrukcijų nesilaikymas gali sukelti elektros smūgį, gaisrą ir (ar) sunkius sužeidimus. Saugokite šiuos įspėjimus ir nurodymus, kad galėtumėte vadovautis jais vėliau.



Ličio baterijų transportavimas

Ličio-jonų akumulatoriui taikomi įstatymai dėl pavojingų prekių.

Šie akumulatoriai transportuojami laikantis atitinkamų vietos, nacionalinių ir tarptautinių taisyklių bei reglamentų.

- Akumuliatorių gabenimui keliais netaikomi jokie papildomi reikalavimai.
- Trečiųjų šalių vykdomam komerciniam ličio jonų akumuliatorių transportavimui taikomos taisyklės dėl pavojingų prekių vežimo. Parengti gabenimui ir gabenti išimtinai gali tik atitinkamai apmokyti asmenys, o visą procesą turi prižiūrėti atitinkami specialistai.

Veždami akumulatorius:

- Baterijų kontaktiniai gnybtai turi būti apsaugoti ir izoliuoti, kad nevyktų trumpasis jungimas.
- Užtikrinkite, kad akumulatorius būtų tvirtai ir saugiai supakuotas.
- Įskilusių ir tekančių akumuliatorių negabenkite.
- Dėl tolesnių patarimų kreipkitės į transporto įmonę.

PAŽINKITE SAVO ĮRENGINĮ

Žr. 2 psl.

1. Pagalbinė rankena, izoliuota danga
2. Pavaros rinkiklis
3. Sukimo momento reguliavimo žiedas
4. Beraktis griebtuvas
5. Greičio reguliavimo gaidukas
6. Sukimo krypties rinkiklis
7. Rankena, izoliuotu paviršiumi
8. Diržo segtukas
9. LED lemputė
10. Akumulatorius
11. Atsuktuvo antgalis

PRIEŽIŪRA

Valydami plastikinę dalis nenaudokite tirpiklių. Daugelis plastikų yra jautrūs parduotuvėse parduvinėjamiems tirpikliams, kurie juos gali pažeisti. Švaria šluoste nuvalykite nešvarumus, anglies dulkes ir kt.

Galandimo, tepimo, techninės priežiūros ir atsarginių dalių keitimo darbus turėtų atlikti techninės priežiūros specialistai.

Naudokite tik AEG priedus ir AEG atsargines dalis. Jei reikėtų pakeisti naudojimo instrukcijoje neaprašytus komponentus, kreipkitės į mūsų AEG techninės priežiūros atstovą (žr. mūsų garantinio aptarnavimo / techninės priežiūros skyrių adresų sąrašą).

Jei reikia, galite užsisakyti įrenginio dalių brėžinį. Nurodykite įrenginio tipą ir serijos numerį, išspausdintą etiketėje, ir užsisakykite brėžinį iš artimiausio techninės priežiūros skyriaus arba tiesiogiai: Techtronic Industries GmbH, Max-Eyth-Straße 10, 71364 Winnenden, Germany.

ŽENKLAI

	Prieš naudodamiesi įrankiu, atidžiai perskaitykite šią naudojimo instrukciją.
	PERSPĖJIMAS! ĮSPĖJIMAS! PAVOJUS!
	Prieš pradėdami bet kokius darbus gaminyje išimkite akumuliatorių bloką.
n_o	Greitis be apkrovimo
V	Voltais
	Nuolatinė srovė

IPM	Smūgiai per minutę
CE	Europos atitikties ženklas
	Ukrainos atitikties ženklas
001	
EAC	„EurAsian“ atitikties ženklas
	Grėžimo režimas
	Atsuktuvo režimas
	Plaktuko režimas
	Greitis, minimalus
	Greitis, maksimalus
	Neišmeskite senų akumuliatorių, elektros ir elektroninės įrangos atliekų kartu su nerūšiuotomis komunalinėmis atliekomis. Seni akumulatoriai, elektros ir elektroninės įrangos atliekas privaloma surinkti atskirai. Senos baterijos, akumulatoriai ir šviesos šaltinių atliekos turi būti pašalinti iš įrangos. Kur rasti surinkimo ir perdirbimo punktą ir kaip tinkamai utilizuoti seną įrenginį, kreipkitės į vietos valdžios įstaigą ar pardavėją. Atsižvelgiant į vietos teisės aktus, mažmenininkai gali būti įpareigoti nemokamai priimti atgal senus akumulatorius, elektros ir elektroninės įrangos atliekas. Prisidėdami prie pakartotinio senų akumuliatorių, elektros ir elektroninės įrangos atliekų panaudojimo ir perdirbimo padedate mažinti žaliavų poreikį. Senuose akumuliatoriuose, ypač tuose, kuriuose yra ličio, elektros ir elektroninės įrangos atliekose yra vertingų, perdirbimui tinkamų medžiagų, kurias gali turėti neigiamą poveikį aplinkai ir žmonių sveikatai, jei nėra šalinamos aplinkai nekenksmingu būdu. Išrinkite senuose prietaisuose esančius asmenis duomenis, jei tokių buvo.

ET ORIGINALJUHENDI TÖLGE

OTSTARBEKOHANE KASUTAMINE

Lööktrrell on ette nähtud kasutamiseks puidu, plasti ja metalli mittelöökpuurimiseks ning müüritise löökpuurimiseks. Toodet saab kasutada ka kruvide sisestamiseks ja eemaldamiseks.

Ärge kasutage seadet ühelgi muul viisil kui mainitud sihtotstarbeks.

⚠ HOIATUS! Lugege läbi kõik tootega kaasasolevad ohutusjuhised, illustratsioonid ja spetsifikatsioonid. Allpool esitatud hoiatuste ja juhiste eiramise puhul on oht saada elektrilööki või raskeid kehavigastusi ning/või tekitada tulekahju. Hoidke kõik hoiatused ja juhised tulevikus vaatamiseks alles.



LÕOKTRELLI OHUHOIATUSSED

Üldised ohutusjuhised

Löökpuurimise ajal kandke kuulmiskaitsevahendeid. Tugev müra võib põhjustada kuulmiskaotuse.

Kasutage lisakäepidid (käepidemeid). Kontrolli kaotamine võib lõppeda kehavigastustega.

Hoidke elektritööriista üksnes käepidemete isoleeritud pinnast, kui sooritate toimingut, mille käigus võivad tarvik või kinnitid kokku puutuda varjatud elektrijuhtmega. Voolu all oleva juhtmega kokku puutuv tarvik või kinniti võib panna elektritööriista metallosad voolu alla ja anda elektrilöögi.

Ohutusjuhised pikkade puuriterade kasutamise korral

Ärge töötage kunagi puuritera maksimaalsest kiirusest suurema pöörlemiskiirusega. Suurematel kiirustel võib puuritera painduda, kui sel lastakse töödeldava detailiga kokku puutumata vabalt pöörelda, ja see võib põhjustada kehavigastusi.

Alustage puurimist alati madalal kiirusel ja siis, kui puuritera on juba töödeldava detailiga kokkupuutes. Suurematel kiirustel võib puuritera painduda, kui sel lastakse töödeldava detailiga kokku puutumata vabalt pöörelda, ja see võib põhjustada kehavigastusi.

Avaldage survet ainult otse puuritera suunas ja vältige liiga tugevat survet. Puuriterad võivad painduda, põhjustades purunemist või kontrolli kaotamist seadme üle, mis põhjustab kehavigastusi.

TÄIENDAVALD OHUTUS- JA TÖÖJUHISED

Kinnitage toorik pitskruviga. Kinnitamata toorik võib põhjustada raske kehavigastuse või tekitada varakahju.

Kui toode kiilub kinni, taaskäivitus see automaatselt. Kui toode kiilub kinni, lülitage see otsekohe välja. Ärge lülitage toodet uuesti sisse, kui see on kinni kiilunud, vastasel korral võib tekkida ootamatu tugeva reaktsioonijõuga tagasipõrge. Tehke kindlaks, miks toode kinni kiilus ja kõrvaldage selle põhjus, sealjuures pidage kinni ohutusjuhistest.

Toote kasutamisel tekkinud tolm võib olla tervisele kahjulik. Ärge hingake tolm sisse. Kasutage sobivat tolmumaski.

Eemaldage aku, enne mistahes tööde teostamist toote juures.

AKU LISAOHUTUSJUHISED

⚠ HOIATUS! Et vähendada tulekahju ja kehaliste vigastuste ohtu ning lühisest tulenevat toote vigastamist, ärge kunagi kastke seadet, akut või laadijat vedelikesse ega laske vedelikul neisse valguda. Korrodeeruvad või elektrit juhtivad vedelikud, nagu soolvesi, teatud kemikaalid ja pleegitusained või pleegitusaineid sisaldavad tooted, võivad põhjustada lühist.

Ärge pange kasutatud akupakette majapidamisjäätmete hulka ega püüdke neid põletada. AEG müügiesindused võtavad vastu vanu akuksid, et kaitsta keskkonda.

Kui akut ei ole mõnda ECHOa kasutatud, tuleb see enne kasutamist uuesti laadida.

Optimaalse kasutusajaga seoses tuleb aku pärast kasutamist täis laadida.

Kui aku hoistatakse kauemaks kui 30 päevaks:

- Hoidke akut kohas, mille temperatuur on madalam kui 27 °C ja mis on kaitstud niiskuse eest.
- Hoiustage akud 30%-50% laetud olekus.
- Iga kuue kuu hoiustamise möödudes laadige akut tavalisel moel.

Aku kaitse

Akul on ülekoormuskaitse, mis kaitseb seda üle koormamise eest ja aitab tagada seadme pikka kasutusiga.

Äärmusliku pinge korral lülitab aku elektroonika toote automaatselt välja. Taaskäivitamiseks lülitage toode välja ja seejärel uuesti sisse. Kui toode uuesti ei käivitu, võib aku olla täielikult tühenenud. Laadige aku.

Liitiumakude teiselamine

Liitiumioonakule kehtib ohtlike kaupade seadusandlus.

Akude transportimisel peab järgima kohalikke, riiklikke ja rahvusvahelisi sätteid ning määraseid.

- Akusid saab maanteel transportida täiendavate nõuetega.
- Äriisel eesmärgil toimuvale liitium-ioonakude transpordile kolmandate isikute poolt kohalduvad ohtlike kaupadega seotud eeskirjad. Veoks ettevalmistamist ja vedu tohivad korraldada ainult vastava väljaõppega töötajad pädevate asjatundjate järelevalve all.

Akude transportimisel:

- Veenduge, et aku kontaktlemmid on nii kaitstud ja isoleeritud, et lühiühendus on vedamise ajal välditud.
- veenduge, et aku ei liiguks pakendis.
- Ärge sportige pragunenud või lekivaid akusid.
- Küsige lisateavet transportetevõtelt.

TEA OMA TOODET

Vt lk 2.

1. Isoleeritud haardepinna abikäepide
2. Käiguüliti
3. Pöördemomendi reguleerimisrõngas
4. Võtmeta padrun
5. Kiiruse muutmise lüliti
6. Pöörlemisuuna valimisnupp
7. Isoleeritud haardepinna käepide
8. Vööklamber
9. LED-märgutuli
10. Aku
11. Kruvikeeraja otsak

HOOLDUS

Plastosade puhastamisel vältige lahustite kasutamist. Enamik plastikuid on vastuvõtlikud erinevat tüüpi kaubanduslikele lahustitele ja võivad kokkupuutel saada kahjustada. Kasutage mustuse, süsinikutolmu jms eemaldamiseks puhtaid lappe.

Osade teritamist, määrimist, hooldamist ja asendamist peaksid tegema hooldustöötajad.

Kasutage üksnes AEG tarvikuid ja AEG varuosid. Kui on vaja asendada osi, mida siin ei ole kirjeldatud, võtke ühendust AEG hooldusspetsialistiga (vt meie garantii/hooldusega seotud aadresside nimekirja).

Vajaduse korral saab tellida toote jooniseid. Märkige etiketile trükitud toote tüüp ja seerianumber ning tellige joonis kohalikut hooldusspetsialistilt või otse aadressilt: Techtronic Industries GmbH, Max-Eyth-Straße 10, 71364 Winnenden, Germany.

SÜMBOLID



Enne toote kasutamist lugege juhised korralikult läbi.



ETTEVAATUST! HOIATUS! OHT!



Eemaldage aku, enne mistahes tööde teostamist toote juures.



Kiirus ilma koormuseta



Pinge



Alalisvool



EN

DE

FR

IT

ES

PT

NL

DA

NO

SV

FI

EL

TR

CS

SK

PL

HU

SL

HR

LV

LT

ET

RU

BG







RO

MK

UK

AR



IPM	Löökide arv minutis
CE	Euroopa vastavusmärgis
	Ukraina vastavusmärgis
EAC	Euraasia vastavusmärk
	Puurimisrežiim
	Kruvikeeramisrežiim
	Vasara režiim
	Kiirus, minimaalne
	Kiirus, maksimaalne
	Ärge kõrvaldage kasutatud patareid ning elektri- ja elektroonikaseadmete jääkmeid sortimata olmejäätmetena. Kasutatud patareid ning elektri- ja elektroonikaseadmete jääkmeid tuleb koguda eraldi. Patareijääkmed, akujäätmed ja jääkmetest valgusallikad tuleb seadmetest eemaldada. Taaskasutusnõuannete ja kogumispunktiga seotud teabe saamiseks pöörduge kohaliku omavalitsuse või edasimüüja poole. Kohalike eeskirjade kohaselt võib jaemüüjatel olla kohustus kasutatud patareid ning elektri- ja elektroonikaseadmete jääkmeid korduskasutamise ja ringlussevõtu aitab vähendada toorainete nõudlust. Patareijääkmed, mis sisaldavad eelkõige liitiumi, ning elektri- ja elektroonikaseadmete jääkmeid sisaldavad väärtuslikke ringlussevõetavaid materjale, mis võivad keskkonda ja inimeste tervist kahjustada, kui neid ei kõrvaldata keskkonnasäästlikul viisil. Olemasolul kustutage jääkmesadmetest isikuandmed.

и инструкции по технике безопасности для последующего использования.

ПРЕДУПРЕЖДЕНИЯ ОТНОСИТЕЛЬНО БЕЗОПАСНОГО ИСПОЛЬЗОВАНИЯ ЭТОГО ПЕРФОРАТОРА

Указания по безопасности для всех операций

При ударном сверлении используйте средства защиты органов слуха. Воздействие шума может привести к потере слуха.

Используйте вспомогательную(-ые) рукоять(-и). Потеря контроля может привести к травме.

В процессе выполнения операций, при которых режущая деталь или соединительные элементы могут задеть скрытые провода, удерживайте инструмент за изолированную захватную поверхность. Режущая деталь или соединительные элементы при соприкосновении с проводкой под напряжением могут получить электрический заряд и причинить оператору электротравму.

Правила техники безопасности при использовании сверл

Рабочая скорость не должна превышать максимальный индекс скорости сверла. На более высоких скоростях при свободном вращении сверла без соприкосновения с обрабатываемой деталью повышается вероятность искривления сверла и получения травмы.

Всегда начинайте сверлить на низкой скорости, после соприкосновения с обрабатываемой деталью. На более высоких скоростях при свободном вращении сверла без соприкосновения с обрабатываемой деталью повышается вероятность искривления сверла и получения травмы.

Нажим должен осуществляться строго перпендикулярно оси сверла и без излишнего усилия. Возможно искривление сверла, которое может привести к его поломке или потере контроля над инструментом и, как следствие, травме.

ДОПОЛНИТЕЛЬНАЯ ТЕХНИКА БЕЗОПАСНОСТИ И ИНСТРУКЦИИ ПО ЭКСПЛУАТАЦИИ

Зажимайте обрабатываемое изделие зажимным устройством. Незажатые обрабатываемые изделия могут стать причиной тяжелых травм и повреждений.

Инструмент запустится автоматически в случае его остановки. В случае застревания инструмента немедленно выключите его. Не включайте инструмент повторно после его застревания, так как это может привести к его внезапному отскоку с большой инерцией. Определите причину остановки инструмента и устраните ее, уделяя особое внимание соблюдению инструкций по технике безопасности.

Пыль, образующаяся в процессе эксплуатации изделия, может нанести вред здоровью. Не вдыхайте пыль. Используйте подходящую пылезащитную маску.

Перед запуском и использованием изделия извлеките аккумуляторный блок.

ТРЕБОВАНИЯ БЕЗОПАСНОСТИ ПРИ ИСПОЛЬЗОВАНИИ ДОПОЛНИТЕЛЬНОЙ АККУМУЛЯТОРНОЙ БАТАРЕИ

⚠ ОСТОРОЖНО! Чтобы уменьшить риск пожара, травмы и повреждения изделия вследствие короткого замыкания не погружайте инструмент, аккумуляторный блок или зарядное устройство в жидкость и не допускайте попадания жидкости внутрь. Коррозионные и проводящие жидкости, такие как соленый раствор, определенные химикаты, отбеливающие средства или содержащие их продукты, могут привести к короткому замыканию.

Не выбрасывайте использованные батареи как бытовой мусор и не сжигайте их. Дистрибьюторы AEG предлагают услугу возврата старых аккумуляторов для защиты окружающей среды.

Аккумуляторные блоки, которые не использовались какое-то время, перед началом эксплуатации необходимо зарядить.

RU ПЕРЕВОД ОРИГИНАЛЬНЫХ ИНСТРУКЦИЙ

ИСПОЛЬЗОВАНИЕ

Ударная дрель-шуруповерт предназначена для обычного сверления древесины, пластмассы и металла и ударно-вращательного сверления камня. Изделие также может применяться для завинчивания и извлечения винтов.

Используйте устройство строго по назначению, указанному в настоящем руководстве.

⚠ ОСТОРОЖНО! Ознакомьтесь со всеми инструкциями по технике безопасности, иллюстрациями и техническими характеристиками, входящими в комплект изделия. Несоблюдение всех инструкций, указанных ниже, может привести к поражению электрическим током, пожару и / или серьезным травмам. Сохраните все предупреждения

Для обеспечения оптимального срока службы после использования изделия аккумуляторные блоки необходимо полностью заряжать.

При хранении аккумуляторного блока более 30 дней:

- Храните аккумуляторный блок в сухом месте при температуре до 27°C.
- Храните аккумуляторный блок с зарядом 30%-50%.
- Через каждые шесть месяцев хранения заряжайте блок в нормальном режиме.

Защита аккумуляторного блока

Аккумуляторный блок оснащен защитой от перегрузки, препятствующей перегрузке и продляющий его срок службы.

При резком увеличении нагрузки электроника отключает аккумулятор автоматически. Чтобы перезагрузить изделие, выключите и повторно включите его. Если изделие не запустится, возможно, аккумуляторный блок полностью разряжен. Зарядите аккумуляторный блок.

Перевозка литиевых батарей

При обращении с литий-ионной батареей выполняйте рекомендации постановлений об обращении с опасными изделиями.

Транспортировка указанных аккумуляторов должна осуществляться в соответствии с региональными, национальными и международными нормами и правилами.

- Допускается перевозка аккумуляторов без дополнительных требований.
- Коммерческая транспортировка литий-ионных аккумуляторов третьими лицами регулируется правилами обращения с опасными грузами. Подготовка транспорта и перевозка должны выполняться только обученным работником и под наблюдением соответствующих специалистов.

При транспортировке аккумуляторов:

- Убедитесь, что батарея и контакты защищены и изолированы для предотвращения короткого замыкания.
- Убедитесь в том, что аккумуляторный блок надежно зафиксирован внутри упаковки.
- Не переносите батареи с повреждениями или утечками.
- За дальнейшими консультациями обратитесь в транспортно-экспедиционную компанию.

ИНФОРМАЦИЯ ОБ ИЗДЕЛИИ

См. стр. 2.

1. Вспомогательная рукоятка, изолированная поверхность захвата
2. Селектор передач
3. Кольцо регулировки крутящего момента
4. Бесключевой патрон
5. Курок переключателя скорости
6. Направление переключателя вращения
7. Рукоять, изолированная поверхность захвата
8. Поясной зажим
9. Светодиодная лампа
10. Аккумуляторный блок
11. Насадка для шуруповерта

ОБСЛУЖИВАНИЕ

В процессе очистки пластиковых деталей не используйте растворители. Большинство пластмасс подвержены пагубному воздействию различных типов бытовых растворителей и могут быть повреждены под их воздействием. Для удаления грязи, карбоновой пыли и т.д. используйте чистую ткань.

Заточка, смазывание, обслуживание и замена деталей должна выполняться сервисными специалистами.

Используйте только дополнительное оборудование AEG и запасные детали AEG. При необходимости замены неуказанных здесь компонентов обратитесь к одному из сервисных представителей AEG (см. перечень адресов гарантийных/сервисных центров).

В случае необходимости можно заказать изображение изделия в разобранном виде. Заявку с указанием типа изделия, а также серийного номера, напечатанного на этикетке, отправьте одному из сервисных представителей в вашем регионе или по

адресу: Techtronic Industries GmbH, Max-Eyth-Straße 10, 71364 Winnenden, Germany.

УСЛОВНЫЕ ОБОЗНАЧЕНИЯ

	Перед запуском изделия ознакомьтесь с инструкцией.
	ОСТОРОЖНО! ОСТОРОЖНО! ОПАСНО!
	Перед запуском и использованием изделия извлеките аккумуляторный блок.
n_0	Холостная скорость
V	Напряжение
	Постоянный ток
IPM	Ударов в минуту
	Знак соответствия европейским стандартам
	Знак соответствия Украины
	Знак Евразийского Соответствия
	Режим сверления
	Режим шуруповерта
	Режим перфоратора
	Частота вращения, минимум
	Частота вращения, максимум
	Утилизация аккумуляторов, электрического и электронного оборудования в месте с несортированными бытовыми отходами не допускается.

Сбор аккумуляторов, электрического и электронного оборудования в целях утилизации должен осуществляться отдельно.

Перед утилизацией необходимо извлечь из оборудования элементы питания, аккумуляторы и источники света.

Уточните порядок утилизации и местонахождения пункта приема у местных властей или поставщика.

Ритейлеры могут быть обязаны бесплатно принимать аккумуляторы, электрическое и электронное оборудование на утилизацию в соответствии с местными регламентами.

Ваш вклад в повторную переработку аккумуляторов, электрического и электронного оборудования позволит сократить потребность в сырье.



EN

DE

FR

IT

ES

PT

NL

DA

NO

SV

FI

EL

TR

CS

SK

UK

AR

PL

HU

SL

HR

LV

LT

ET

RU

BG

RO

MK

UK

AR

!

Акумулатори, в частност, съдържащи литий, а также електрическо и електронно оборудоване съдържа ценни для повторной переработки материали, которые в случае ненадлежащей утилизации способны вредить экологии и здоровью людей.

Перед утилизацией удалите с оборудования все персональные данные.

BG ПРЕВОД НА ОРИГИНАЛНИТЕ ИНСТРУКЦИИ

ОПРЕДЕЛЕНИ УСЛОВИЯ НА УПОТРЕБА

Ударната бормашина винтоверт е предназначена да се използва за пробиване в дървесина, пластмаса и метали без ударно действие и ударно пробиване в зидария. Освен това продуктът може да се използва за завинтване и премахване на винтове.

Не го използвайте за никакви други цели.

⚠ ПРЕДУПРЕЖДЕНИЕ! Прочетете всички инструкции с предупреждения за безопасност, илюстрации и спецификации, предоставени с този продукт. Неспазването на инструкциите, изброени по-долу, може да доведе до електрически удар, пожар и/или тежки физически травми. Съхранявайте всички предупреждения и инструкции за бъдещи справки.

ПРЕДУПРЕЖДЕНИЯ ЗА БЕЗОПАСНОСТ ЗА РАБОТА С УДАРНА БОРМАШИНА

Инструкции за безопасност за всички операции

Носете антифони, когато извършвате ударно пробиване. Излагането на шум може да доведе до увреждане на слуха.

Използвайте допълнителните ръкохватки. Загубата на контрол може да причини физически наранявания.

Дръжте електрическия инструмент за изолираните повърхности за хващане, когато извършвате операция, при която режещият аксесоар или крепежните елементи може да влязат в контакт със скрити проводници. Режещ аксесоар или крепежни елементи, които влязат в контакт с проводник, по който тече ток, могат да доведат до протичането на ток по неизолираните метални части на електрическия инструмент и да причинят токов удар на оператора.

Инструкции за безопасност при използване на дълги свредла

Никога не работете с по-висока скорост от максималната за свредлото. При по-високи скорости свредлото може да се огъне, ако се върти свободно, без да влиза в контакт с работния детайл, и да доведе до физически наранявания.

Винаги започвайте да пробивате при ниска скорост и върхът на свредлото да бъде в контакт с работния детайл. При по-високи скорости свредлото може да се огъне, ако се върти свободно, без да влиза в контакт с работния детайл, и да доведе до физически наранявания.

Упражнявайте натиск със свредлото само в права линия и никога не натискайте прекалено много. Свредлата може да се огънат и да причинят счупване или загуба на контрол и впоследствие физически наранявания.

ДОПЪЛНИТЕЛНИ ИНСТРУКЦИИ ЗА РАБОТА И БЕЗОПАСНОСТ

Закрепете работния детайл с устройство за захващане. Незакрепени обработвани детайли могат да причинят сериозно нараняване или щети.

Продуктът ще се рестартира автоматично, ако блокира. Изключете продукта незабавно, ако блокира. Не включвайте продукта отново, докато е блокирал, тъй като това може да предизвика внезапен откат с голяма реактивна сила. Определете защо продуктът е блокирал и отстранете причината за това, като се съобразите с инструкциите за безопасност.

Прахът, произведен при използването на този продукт, може да бъде вреден за здравето. Да не се вдишва прахът. Носете подходяща прахозащитна маска

Извадете батерията, преди да започнете каквато и да е работа по уреда.

ДОПЪЛНИТЕЛНИ ПРЕДУПРЕЖДЕНИЯ ЗА БЕЗОПАСНОСТ ЗА БАТЕРИЯТА

⚠ ПРЕДУПРЕЖДЕНИЕ! За да намалите риска от пожар, физическо нараняване и повреда на продукта поради късо съединение, никога не потапяйте инструмента, акумулаторната батерия или зарядното устройство в течност и не позволявайте в тях да проникне течност. Течностите, предизвикващи корозия или провеждащи електричество, като солена вода, определени химикали, изоблаващи вещества или продукти, съдържащи изоблаващи вещества, могат да предизвикат късо съединение.

Не изхвърляйте използваните батерии в битовите отпадъци и не се опитвайте да ги горите. Дистрибуторите на AEG предлагат да приемат обратно стари батерии, за да защитят нашата околна среда.

Акумулаторните батерии, които не са били използвани известно време, трябва да се презаредят преди употреба.

За да се гарантира оптимален срок на използване на акумулаторните батерии, те трябва да се заредят напълно след употреба.

За съхраняване на батерията над 30 дни:

- Съхранявайте батерията на места, където температурата е под 27°C и липсва влага.
- Съхранявайте батериите при заредено състояние от 30%-50%.
- На всеки шест месеца съхранение, зареждайте батериите по обичайния начин.

Защита на акумулаторната батерия

Акумулаторната батерия има защита от презареждане, която я предпазва от прекомерно зареждане и помага за увеличаването на нейния експлоатационен цикъл.

При прекомерно натоварване електрониката в батерията изключва продукта автоматично. За да рестартирате продукта, изключете го и отново го включете. Ако продуктът не се стартира отново, акумулаторната батерия може да не се е разредила докрай. Заредете батерията.

Транспортиране на литиеви батерии

Литиево-йонната батерия подлежи на законодателството за опасни стоки.

Транспортирането на тези батерии трябва да се извършва в съответствие с местните, националните и международните разпоредби и наредби.

- Батериите могат да се транспортират по шосе без допълнителни изисквания.
- Търговският транспорт на литиево-йонни батерии от трети страни е предмет на разпоредбите на нормативната уредба за опасните товари. Подготовката за транспортиране и самото транспортиране следва да се извършват от лица, изрично обучени за тези цели, като тези дейности трябва да се съблюдават от съответните експерти.

При транспортиране на батерии:

- Уверете се, че контактните клеми на батерията са защитени и изолирани, за да се предотврати възникването на късо съединение.
- Уверете се, че акумулаторната батерия е закрепена и не се движи в опаковката.
- Не транспортирайте батерии, които са спукани или текат.
- Свържете се със следната компания за допълнителен съвет.

ЗАПОЗНАЙТЕ СЕ С ПРОДУКТА СИ

Вж. стр. 2.

1. Помощна дръжка, изолирана повърхност за захващане
2. Бутон за избор на предавка
3. Пръстен за регулиране на въртящия момент
4. Безключова цанга
5. Спусък с променлива скорост
6. Бутон за избор на посоката на въртене

7. Ръкохватка, изолирана повърхност за захващане
8. Скоба за колана
9. Бутон за светодиодна светлина
10. Акумулаторна батерия
11. Накрайник за винтове

ПОДДРЪЖКА

Избягвайте употребата на разтвори, когато почиствате пластмасови части. Повечето пластмасови елементи са податливи на различни видове достъпни в търговската мрежа разтвори и могат да бъдат повредени при използването на такива разтвори. Използвайте меки кърпи за отстраняване на замърсявания, въглероден прах и др.

Заточването, смазването, обслужването и подмяната на части трябва да се извършват от сервизни представители.

Използвайте само аксесоари и резервни части на AEG. Ако компоненти, които не са описани, трябва да се подменят, се свържете с някой от нашите сервизни представители на AEG (вижте нашия списък с адреси за гаранции/обслужване).

Ако е необходимо, можете да поръчате изображение на продукта в разглобен вид. Посочете типа и серийния номер на продукта, отпечатани на етикета, и поръчайте чертежа при местните сервизни представители или директно на: Techtronic Industries GmbH, Max-Eyth-Straße 10, 71364 Winnenden, Germany.

СИМВОЛИ



Прочетете внимателно инструкциите, преди да стартирате продукта.



ВНИМАНИЕ! ПРЕДУПРЕЖДЕНИЕ! ОПАСНОСТ!



Извадете батерията, преди да започнете каквато и да е работа по уреда.

n_o

Скорост на празен ход

V

Напрежение



Постоянен ток

IPM

Удара в минута

CE

Знак за съответствие с европейските изисквания



Знак за съответствие с изискванията на Украйна

EAC

EurAsian знак за съответствие



Режим на пробиване



Режим на завиване на винтове



Режим на перфоратор



Скорост, минимална



Скорост, максимална



Не изхвърляйте отпадъците от батерии, електрическо и електронно оборудване като несортирани битови отпадъци.

Отпадъците от батерии и електрически и електронно оборудване трябва да се събират отделно.

Отпадъците от батерии, акумулатори и светлинни източници трябва да бъдат премахнати от оборудването.

За съвети относно рециклирането и пункта за събиране се обърнете към вашите местни власти или търговски представители.

Съгласно местните разпоредби търговците на дребно трябва да бъдат задължени да приемат обратно отпадъци от батерии и електрическо и електронно оборудване.

Вашият принос за повторната употреба и рециклирането на отпадъци от батерии и електрическо и електронно оборудване помага за намаляване на търсенето на суровини.

Отпадъците от батерии, особено съдържащите литий, и електрическо и електронно оборудване съдържат ценни, подходящи за рециклиране материали, които може да имат неблагоприятно въздействие върху околната среда и човешкото здраве, ако не бъдат изхвърлени по екологичен начин.

Ако на отпадъчното оборудване има лични данни, изтрийте ги.

RO TRADUCEREA INSTRUCȚIUNILOR ORIGINALE

CONDIȚII DE UTILIZARE SPECIFICATE

Bormașina cu percuție a fost concepută pentru executarea fără percuție de operații de perforare materiale din lemn, plastic și metal și operații de perforare cu percuție în lucrările de zidărie. Produsul mai poate fi folosit și pentru înșurubare și deșurubare.

Nu folosiți produsul în niciun alt fel decât cel menționat pentru folosirea lui destinată.

⚠ AVERTISMENT! Citiți toate instrucțiunile privind avertizările de siguranță, ilustrațiile și specificațiile furnizate împreună cu acest produs. Nerespectarea instrucțiunilor prezentate în continuare poate provoca accidente cum ar fi incendii, electrocutare și/sau vătămări corporale grave. Păstrați aceste avertismente și instrucțiuni, pentru a le putea consulta ulterior.

AVERTIZĂRI DE SIGURANȚĂ DE GĂURIT CU PERCUȚIE

Măsuri de siguranță generale

Purtați protecție pentru urechi când găuriți cu ciocanul cu percuție Expunerea la zgomot poate produce pierderea auzului.

Utilizați mânerul/măneretele auxiliare. Pierderea controlului poate cauza vătămare corporală.

Prindeți unealta electrică numai de suprafețele izolate de prindere, atunci când efectuați o operațiune în care accesoriile de tăiere sau elementele de fixare pot intra în contact cu fire electrice ascunse. Accesoriile de tăiere sau elementele de fixare care intră în contact cu fire aflate „sub tensiune” pot face ca piesele metalice expuse ale unelei electrice să intre „sub tensiune”, ceea ce ar putea electrocuta operatorul.

Instrucțiuni de siguranță la folosirea burghiilor lungi

Nu operați niciodată la o viteză mai mare decât viteza maximă prevăzută a burghiului. La viteze mai mari, este posibil ca burghiul să se îndoaie dacă îi este permis să se rotească liber, fără să atingă piesa de prelucrat, ceea ce ar putea conduce la vătămări corporale.

Începeți întotdeauna operațiunea de găurire cu o viteză mică și cu vârful burghiului aflat în contact cu piesa de prelucrat. La



EN

DE

FR

IT

ES

PT

NL

DA

NO

SV

FI

EL

TR

CS

SK

PL

HU

SL

HR

LV

LT

ET

RU

BG

RO

MK

UK

AR

ⓘ

viteze mai mari, este posibil ca burghiul să se îndoiească dacă îi este permis să se rotească liber, fără să atingă piesa de prelucrat, ceea ce ar putea conduce la vătămări corporale.

Aplicați presiune numai în linie dreaptă cu burghiul și nu aplicați presiune excesivă. Burghiile se pot îndoi, rupându-se sau cauzând pierderea controlului, ceea ce poate duce la vătămări corporale.

INSTRUCIUNI DE LUCRU ȘI DE SIGURANȚĂ SUPLIMENTARE

Prindeți piesa de lucru cu un dispozitiv de prindere. Piese de lucru nefixate cu clemă pot cauza vătămare gravă și pagube.

Produsul va fi repornit automat dacă se blochează. În cazul blocării, opriți imediat produsul. Nu reporniți produsul atunci când este blocat, deoarece riscați producerea unui recul puternic. Identificați cauza blocării produsului și eliminați-o respectând instrucțiunile de siguranță.

Praful produs în timpul utilizării produsului poate reprezenta un pericol pentru sănătate. Nu inhalați praful. Purtați mască adecvată de protecție contra prafului.

Decuplați acumulatorul înainte de a realiza orice fel de operație de întreținere sau reparație asupra produsului.

AVERTISMENTE SUPLIMENTARE PRIVIND SIGURANȚA LA UTILIZAREA BATERIILOR

⚠️ AVERTISMENT! Pentru a reduce riscurile de incendiu, accidentare și deteriorare a produsului în urma unui scurtcircuit, nu scufundați niciodată acumulatorul sau încărcătorul în lichide și nici nu permiteți pătrunderea lichidelor în interiorul acestora. Lichidele corosive sau cu conductibilitate, precum apa sărată, anumite substanțe chimice și înalbitori sau produse ce conțin înalbitori, pot provoca un scurtcircuit.

Nu aruncați acumulatorii uzați la gunoierul menajer sau să-i ardeți. Distribuitorii AEG se oferă să preia spre reciclare acumulatorii uzați, pentru a proteja mediul.

Acumulatorii care nu au fost utilizați o perioadă mai lungă de timp trebuie încărcăți înainte de utilizare.

Pentru o durată de viață cât mai lungă, acumulatorii trebuie încărcăți complet, după fiecare utilizare.

În cazul depozitării acumulatorului pentru un interval mai mare de 30 de zile:

- Depozitați acumulatorii la o temperatură sub 27°C și feriiți de umezeală.
- Depozitați acumulatorii cu grad de încărcare de 30%-50%.
- La fiecare șase luni, încărcăți acumulatorii în mod normal.

Protecția acumulatorilor

Acumulatorii au protecție la supraîncărcare ceea ce îi protejează contra supra-încărcării și le prelungește durata de funcționare.

În condiții de stres extrem, sistemele electronice cu acumulatori se opresc automat. Pentru repornire, puneți comutatorul pe poziția „off” și apoi din nou pe poziția „on”. Dacă echipamentul nu pornește din nou, este posibil ca acumulatorii să se fi descărcat complet. Reîncărcați acumulatorul.

Transportarea acumulatorilor pe litiu

Bateria de litiu-ion este subiect a legislației privind bunurile periculoase.

Transportul acumulatorilor trebuie realizat în concordanță cu prevederile și reglementările locale, naționale și internaționale.

- Acumulatorii pot fi transportați cu vehicule fără alte condiții.
- Transportul comercial al acumulatorilor Li-Ion de către terți face obiectul reglementărilor privind bunurile periculoase. Pregătirea transportării și transportarea sunt exclusiv îndeplinite de către persoane instruite corespunzător și procesul trebuie să fie însoțit de experții corespunzători.

Atunci când transportați acumulatorii:

- Asigurați-vă că bornele de contact a bateriilor sunt protejate și izolate pentru a preveni scurtcircuitarea lor.
- Asigurați-vă că acumulatorul nu se poate mișca în interiorul ambalajului.
- Nu transportați acumulatorii ce sunt crăpați sau au scurgeri.

- Verificați cu compania de transport pentru sfaturi ulterioare.

AFLAȚI CUM FUNCȚIONEAZĂ PRODUSUL DVS.

Vedeți pagina 2.

1. Mâner auxiliar, suprafață de contact izolată
2. Selector de viteze
3. Inel de ajustare cuplu
4. Mandrină fără cheie
5. Comutator pentru varierea vitezei
6. Selector direcție de rotație
7. Mâner, suprafață de contact izolată
8. Cățaramă pentru curea
9. LED
10. Acumulator
11. Burghiu șurubelniță

ÎNȚEȚINEREA

A nu se utiliza solvenți pentru curățarea pieselor din plastic. Majoritatea plasticelor reacționează la diverse tipuri de solvenți comerciali și pot fi deteriorate de aceștia. Utilizați cărpe curate pentru a curăța mizeria, praful, etc.

Ascuțirea, ungerea, întreținerea și înlocuirea pieselor trebuie făcute de personal specializat.

Utilizați doar accesorii și piese de schimb AEG. Dacă este necesară înlocuirea unor componente despre care nu se discută aici, contactați un agent de service AEG (consultați lista de service-uri pentru operații în și în afara garanției).

Dacă este necesar, poate fi comandată o imagine/ schemă cu produsul descompus în piese. Specificați tipul de produs și numărul de serie de pe etichetă și comandați schema la centrul de service sau direct la: Techtronic Industries GmbH, Max-Eyth-Straße 10, 71364 Winnenden, Germany.

SIMBOLURI

	Citiți cu atenție instrucțiunile înainte de a utiliza produsul.
	ATENȚIE! AVERTISMENT! PERICOL!
	Decuplați acumulatorul înainte de a realiza orice fel de operație de întreținere sau reparație asupra produsului.
n_o	Viteză în gol
V	Tensiune
	Curent continuu
IPM	Percuții per minut
CE	Marcajul european de conformitate
	Marcajul ucrainian de conformitate
001	
EAC	Marcaj de conformitate EurAsian
	Mod perforare
	Mod acționare șurubelniță



Mod percuție



Viteză, minimă



Viteză, maximă



A nu se arunca deșeurile de echipamente electronice și electrice și bateriile epuizate la gunoiul menajer.

Deșeurile formate din echipamente electrice și electronice și bateriile epuizate trebuie colectate separat.

Sursele de iluminare, bateriile și acumulatorii epuizați trebuie scoase din aceste echipamente.

Solicitați consiliere de la autoritatea dvs. locală sau de la comerciantul de unde ați achiziționat aspiratorul, în privința punctului de colectare.

Conform reglementărilor naționale, vânzătorii cu amănuntul au obligația de a colecta bateriile epuizate, deșeurile de echipament electric și electronic, gratuit.

Contribuția dvs. la reciclarea și reutilizarea bateriilor epuizate, a echipamentelor electrice și electronice ajută la reducerea cererii de materii prime.

Bateriile epuizate, în special cele cu litiu, deșeurile formate din echipamente electrice și electronice conțin materiale reciclabile valoroase, care pot avea o influență negativă asupra mediului înconjurător și asupra sănătății umane, dacă nu sunt eliminate într-o manieră ecologică.

Ștergeți datele personale din echipamentul deșeu, dacă este cazul.

слободно без допирање на работното парче, што може да предизвика лична повреда.

Секогаш започнувајте со бушење со мала брзина и со врвот на бургијата во допир со работното парче. При поголеми брзини, бургијата може да се свитка доколку е овозможено да ротира слободно без допирање на работното парче, што може да предизвика лична повреда.

Применувајте притисок само во директна линија со бургијата и не применувајте преголем притисок. Бургите може да се свитаат предизвикувајќи кршење или губење на контрола што може да предизвика лична повреда.

ДОПОЛНИТЕЛНИ ИНСТРУКЦИИ ЗА БЕЗБЕДНОСТ И РАБОТЕЊЕ

Прицврстете го работното парче со уред за прицврстување. Неприцврстените работни делови може да предизвикаат сериозна повреда и оштетување.

Производот автоматски ќе се рестартира доколку е закочен. Исклучете го производот веднаш ако застане. Не го вклучувајте производот повторно додека е во застој, бидејќи тоа може да предизвика ненадејно одбивање со голема реактивна сила. Определете зошто производот закочил и исправете го ова, внимавајќи на упатствата за безбедност.

Прашината што се создава при употреба на производот може да биде штетна за здравјето. Не вдишувајте ја прашината. Носете соодветна маска за заштита од прашина.

Отстранете ги батериите пред да почнете да вршите некаква работа на самиот производ.

ДОПОЛНИТЕЛНИ ПРЕДУПРЕДУВАЊА ЗА БЕЗБЕДНОСТ ЗА БАТЕРИЈАТА

⚠ ПРЕДУПРЕДУВАЊЕ! За да се намали ризикот од пожар, телесна повреда и оштетување на производот како резултат на краток спој, алатот, батеријата и полначот никогаш не го потопувајте во течност или не дозволувајте да навлезе течност во нив. Корозивни или проводни течности како што се морска вода, одредени индустриски хемикалии, белила или производи кои содржат белила итн. може да доведат до краток спој.

Не ги фрлајте потрошените батерии во домашниот отпад и не ги горете. Дистрибутерите на AEG нудат обновување на старите батерии со цел да ја заштитат нашата животна средина.

Батерии кои не се користени некое време, пред употреба треба да се наполнат.

За оптимална трајност, батериите треба целосно да се наполнат по употребата.

Чување на батеријата подолго од 30 дена:

- Чувајте ја батеријата на температура под 27°C и подалеку од влага.
- Чувајте ја батеријата наполнета од 30% - 50%.
- На секои шест месеци од складирањето, наполнете ја батеријата на вообичаениот начин.

Заштита на батеријата

Батеријата има заштита од преоптоварување што ја штити од преоптоварување и помага да се обезбеди долг век на траење.

При екстремно напрегање, електрониката на батеријата го исклучува производот автоматски. За повторно вклучување, исклучете го производот и повторно вклучете го. Доколку производот не се стартува повторно, батеријата може да се испразни целосно. Наполнете ја батеријата повторно.

Транспорт на литиумски батерии

Литиум-јонските батерии треба да ги исполнуваат условите пропишани во законот за опасни стоки.

Транспортот на тие батерии треба да се изврши во согласност со локалните, националните и меѓународните одредби и прописи.

- Батериите може да се транспортираат по друмски пат без дополнително барање.



EN

DE

FR

IT

ES

PT

NL

DA

NO

SV

FI

EL

TR

CS

SK

PL

HU

SL

HR

LV

LT

ET

RU

BG

RO

MK

UK

AR

ⓘ

МК ПРЕВОДИ НА ОРИГИНАЛНИТЕ УПАТСТВА

КОНКТРЕТНИ УСЛОВИ ЗА УПОТРЕБА

Дупчалката со удирање е наменета да се користи за бушење без удирање во дрво, пластика и метали и бушење со удирање во ѕид. Производот може да се користи и за завртување и вадење завртки.

Не го користете производот за друга намена.

⚠ ПРЕДУПРЕДУВАЊЕ! Прочитајте ги сите предупредувања за безбедност, упатства, илустрации и спецификации дадени со овој електричен алат. Непочитувањето на сите упатствата наведени подолу, може да доведе до струен удар, пожар и/или сериозна повреда. Зачувајте ги сите предупредувања и упатства за понатамошна употреба.

ПРЕДУПРЕДУВАЊА ЗА БЕЗБЕДНОСТ ПРИ БУШЕЊЕ

Инструкции за безбедност за сите операции

Носете заштитни средства за уши за време на бушењето. Изложеноста на бучава може да предизвика губење на слухот.

Употребете ги дополнителните рачки. Губење на контрола може да предизвика лична повреда.

Држете го електричниот алат со изолирани површини при извршување на операција каде додатокот за сечење или прицврстувачите може да дојдат во контакт со скриени жици. Додатокот за сечење или прицврстувачите кои доаѓаат во контакт со „гола“ жица, може да предизвикаат металните делови од електричниот алат да станат „голи“ и ракувачот може да доживее струен удар.

Упатства за безбедност при користење на долги бургии на дупчалката

Никогаш не работите со поголема брзина од максималната брзина на бургијата на дупчалката. При поголеми брзини, бургијата може да се свитка доколку е овозможено да ротира



- Комерцијалниот транспорт на литиум-јонските батерии од страна на трети лица подлежи на прописите за опасни стоки. Подготовката за транспорт и самиот транспорт треба да го вршат само соодветно обучени лица и процесот треба да биде следен од соодветни експерти.

При транспортот на батериите:

- Погрижете се контактните излези на батеријата да се заштитени и изолирани за да се избегне краток спој.
- Погрижете се батеријата да е стабилно спакувана за да не се поместува при транспортот.
- Не вршете транспорт на батериите доколку се дупнати или течат.
- Контакттирајте со шпедитерот за дополнителни совети

ЗАПОЗНАЈТЕ ГО ВАШИОТ ПРОИЗВОД

Видете страна 2.

1. Помошна рачка, изолирана површина за фаќање
2. Избирач на брзини
3. Прстен за прилагодување моментот на вртење
4. Стегач без клуч
5. Активирање на прекинувач со променлива брзина
6. Избирач на правец на ротирање
7. Рачка, изолирана површина за фаќање
8. Држач за појас
9. ЛЕД светилка
10. Пакет батерии
11. Бургии за шрафцигер

ОДРЖУВАЊЕ




Избегнувајте употреба на растворувачи при чистење на пластични делови. Повеќе пластички подлежат на различни типови комерцијални растворувачи и може да се оштетат со нивната употреба. Користете чисти крпи за отстранување на нечистотија, јаглеродна прашина итн.









Остренењето, подмачкувањето, сервисирањето и замената на деловите треба да ги вршат сервисери.

Користете само додатоци и резервни делови од AEG. Ако треба да се заменат компоненти кои не се опишани во упатството, контактирајте со некој од агентите за сервис на AEG (видете го списокот со адреси за гаранција/сервис).

Доколку ви е потребно, може да се порача расклопен приказ на алатот. Наведете го типот и серискиот број отпечатен на етикетата и нарачајте го цртежот кај вашиот локален агент за сервис или директно на: Techtronic Industries GmbH, Max-Eyth-Straße 10, 71364 Winnenden, Germany.

СИМБОЛИ

	Внимателно прочитајте ги инструкциите пред употреба на производот.
	ВНИМАНИЕ! ПРЕДУПРЕДУВАЊЕ! ОПАСНОСТ!
	Отстранете ги батериите пред да почнете да вршите некаква работа на самиот производ.
n_o	Брзина без оптоварување
V	Волти

	Директна струја
IPM	Удари во минута
CE	Европски знак за сообразност
	Знак за сообразност на Украина
EAC	Евразиски знак за усогласеност
	Режим на бушење
	Режим на шрафцигер
	Режим на чекан
	Брзина, минимална
	Брзина, максимална
	Не ги фрлајте отпадните батерии, отпадната електрична и електронска опрема како несортиран комунален отпад. Отпадните батерии и отпадната електрична и електронска опрема мора да се собираат одделно. Отпадните батерии, отпадните акумулатори и изворите на светлина треба да се отстранат од опремата. Проверете кај вашиот локален орган или продавач за совет за рециклирање и место за собирање. Според локалните прописи, трговците на мало може да имаат обврска бесплатно да ги враќаат отпадните батерии и отпадната електрична и електронска опрема. Вашиот придонес за повторна употреба и рециклирање на отпадни батерии и отпадна електрична и електронска опрема помага да се намали побарувачката на сурови материјали. Отпадните батерии, особено што содржат литиум и отпадната електрична и електронска опрема содржат вредни материјали што може да се рециклираат кои можат негативно да влијаат на животната средина и на здравјето на луѓето, доколку не се отстранат на еколошки соодветен начин. Избришете ги личните податоци од отпадната опрема, доколку ги има.

UK ПЕРЕКЛАД ОРИГИНАЛНИХ ИНСТРУКЦИЈ

ПЕРЕБАЧУВАНОМУ ВИКОРИСТАЊИ

Ударниот дрљач е назначен за неударно свердлње на отворе во дрвени, пластику та метали, а тавж за ударно свердлње у камен. Виріб тавж можна застосовувати для закручування та відкручування болтів, гайок тощо.



Не використовуйте пристрій для будь-яких інших цілей.

⚠ ПОПЕРЕДЖЕННЯ! Прочитайте всі правила безпеки, інструкції, ілюстрації й специфікації, що постачаються з електроінструментом. Недотримання всіх зазначених інструкцій може призвести до ураження електричним струмом, пожежі та/або серйозних травм. Збережіть усі попередження та інструкції для подальшого використання.

ПОПЕРЕДЖЕННЯ З БЕЗПЕКИ УДАРНА ДРИЛЬ

Правила техніки безпеки для всіх операцій

Під час ударного свердління носіть захисні навушки. Вплив шуму може спричинити втрату слуху.

Використовуйте допоміжну ручку (ручки). Втрата контролю може призвести до травмування.

Під час виконання операції, в якій різальне приладдя або кріплення можуть контактувати з прихованою проводкою, тримайте електроінструмент тільки за ізольовані поверхні. Під час контакту різального приладдя або кріплення із д्रोфом під напругою, напруга також може передаватися на металеві частини електроінструменту під напругою й користувач може бути уражений електричним струмом

Правила техніки безпеки при використанні довгих свердел

Ніколи не працюйте на більш високій швидкості, ніж зазначена для свердла максимальна швидкість свердління. На більш високих швидкостях, свердло, швидше за все, зігнеться, якщо йому буде дозволено вільно обертатися, без контакту із заготовкою, що може призвести до травм.

Завжди починайте свердління на низькій швидкості, коли наконечник свердла контактує з заготовкою. На більш високих швидкостях, свердло, швидше за все, зігнеться, якщо йому буде дозволено вільно обертатися, без контакту із заготовкою, що може призвести до травм.

Натискайте лише на пряму частину свердла і не застосовуйте надмірний тиск. Свердла можуть зігнатися, що призведе до поламаки або втрати контролю, в результаті чого можна отримати травми.

ДОДАТКОВІ ЗАХОДИ БЕЗПЕКИ ТА ВКАЗІВКИ З ЕКСПЛУАТАЦІЇ

Затисніть заготовку за допомогою затискного пристрою. Не затиснуті заготовки можуть спричинити серйозні травми та пошкодження.

Пристрій автоматично перезапускається, якщо він глухне. негайно вимкніть пристрій, якщо він заглох. Не вмикайте пристрій, якщо він заглох, це може спричинити раптову віддачу тригера з високою швидкістю. Визначте чому пристрій заглох та усуньте причину, звертаючи особливу увагу на інструкції з безпеки.

Пил, що утворюється під час використання пристрою, може завдати шкоди здоров'ю. Не вдихайте пил. Одягніть відповідну захисну маску для захисту від пилу.

Вийміть батарею перед початком ремонту або технічного обслуговування приладу.

ДОДАТКОВІ ПОПЕРЕДЖЕННЯ З ТЕХНІКИ БЕЗПЕКИ ЩОДО ВИКОРИСТАННЯ АКУМУЛЯТОРІВ

⚠ ПОПЕРЕДЖЕННЯ! Для зменшення ризику загоряння, травмування та пошкодження пристрою у разі короткого замикання ніколи не занурюйте інструмент, акумуляторну батарею або зарядний пристрій у рідину та не допускайте потрапляння рідини всередину. Корозійні або струмопровідні рідини, такі як морська вода, деякі промислові хімікати, вибілювачі або продукти, що містять вибілювачі, та інше, можуть стати причиною короткого замикання.

Не викидайте використані акумуляторні батареї разом з побутовими відходами та не спалюйте їх. AEG Distributors пропонує послугу забираання старих акумуляторів, щоби захистити довкілля.

Якщо акумулятори не використовувалися впродовж певного часу, їх слід підзарядити перед експлуатацією.

Щоб подовжити термін служби акумуляторів, повністю заряджайте їх після використання.

Під час зберігання акумуляторної батареї більш ніж 30 днів:

- Зберігайте акумулятор при температурі нижче 27°C якомога далі від вологих приміщень.
- Зберігайте акумулятори у «зарядженому» стані з рівнем заряду 30%-50%.
- Кожні 6 місяців слід заряджати акумулятор як звичайно.

Захист акумулятора

Акумулятор має захист від перевантаження, що захищає його від перевантаження та допомагає забезпечити тривалий термін служби.

Під час великого перевантаження акумулятор вимикається. Для перезапуску вимкніть пристрій та увімкніти знову. Якщо пристрій знову не запускається, акумулятор може повністю розрядитися. Зарядіть акумулятор.

Перевезення літєвих батарей

Літій-іонні акумулятори підпадають під дію закону про поводження з небезпечними продуктами.

Транспортування цих акумуляторів має здійснюватися згідно з місцевими, національними та міжнародними директивами та правилами.

- Акумулятори можна транспортувати автомобільним транспортом без додаткових вимог.
- Комерційне перевезення літій-іонних акумуляторів відбувається з дотриманням правил перевезення небезпечних вантажів. Підготовка до транспортування та транспортування має виконуватися виключно належним чином підготовленим персоналом та здійснюватися під наглядом відповідних експертів.

При перевезенні акумуляторів:

- Переконайтеся, що контакти з'єднання захищені та ізольовані, щоб запобігти короткому замиканню.
- Переконайтеся, що акумулятор надійно закріплений в упакуванні.
- Не перевозити батареї, які мають тріщини або протечки.
- Консультуйтеся з експедиторською компанією для подальших консультацій.

ОЗНАЙОМТЕСЯ З ВИРОБОМ

Див. стор. 2.

1. Додаткова ручка, ізольована поверхня для утримання
2. Перемикач передач
3. Регульовальне кільце крутного моменту
4. Патрон
5. Перемикач регулювання швидкості
6. Напрямок перемикача обертання
7. Ручка, ізольована поверхня для утримання
8. Затиск для пояса
9. Світлодіодний ліхтарик
10. Акумуляторна батарея
11. Жало викрутки

ТЕХНІЧНЕ ОБСЛУГОВУВАННЯ

При чистенні деталей з пластику не використовуйте розчинники. Більшість пластмас не є стійкими до дії комерційних розчинників і можуть бути пошкоджені. Використовуйте чисту ганчірку з тканини для видалення бруду, вуглецевого пилу, тощо.

Гостріння, змащування, обслуговування та заміна деталей проводяться у сервісному центрі.

Використовуйте лише аксесуари та запасні частини виробництва AEG. У разі потреби у заміні компонентів, не описаних в інструкції, звертайтеся до сервісних центрів та агентів AEG (див. список наших гарантійних та сервісних центрів з адресами).

За потреби можна замовити зображення пристрою у розібраному вигляді. Вкажіть тип товару та серійний номер, надруковані на етикетці, і замовляйте креслення у місцевому сервісному представництві або безпосередньо за адресою: Techronic Industries GmbH, Max-Eyth-Straße 10, 71364 Winnenden, Germany.







EN
DE
FR
IT
ES
PT
NL
DA
NO
SV
FI
EL
TR
CS
SK
PL
HU
SL
HR
LV
LT
ET
RU
BG
RO
MK
UK
AR



СИМВОЛИ

	Перед використанням пристрою уважно прочитайте ці інструкції.
	УВАГА! ПОПЕРЕДЖЕННЯ! НЕБЕЗПЕЧНО!
	Вийміть батарею перед початком ремонту або технічного обслуговування приладу.
n_0	Швидкість без навантаження
V	Вольт
	Постійний струм
IPM	Ударів на хвилину
	Європейський знак відповідності
	Український знак відповідності
	Євразійська знак відповідності.
	Режим свердління
	Режим викрутки
	Ударний режим
	Швидкість, мінімальна
	Швидкість, максимальна
	<p>Не викидайте старі акумулятори, старе електричне та електронне устаткування разом із несорттованим побутовим сміттям.</p> <p>Старі акумулятори, старе електричне та електронне устаткування збираються окремо.</p> <p>З устаткування необхідно зняти старі батареї, акумулятори та джерела світла.</p> <p>За інформацією стосовно утилізації або місць збору звертайтеся до місцевої влади або дилера.</p> <p>Місцеве законодавство може вимагати безкоштовного повернення старих акумуляторів, електричного та електронного устаткування.</p> <p>Ваш внесок до справи повторного використання та переробки старих акумуляторів, електричного та електронного устаткування зменшує потребу у сировині.</p> <p>В акумуляторах, особливо літєвих, і старому електричному та електронному устаткуванні містяться цінні матеріали, які можуть перероблятися, і якщо утилізація такого устаткування проводиться у неекологічний спосіб, це негативно впливає на навколишнє середовище та людське здоров'я.</p> <p>Видаліть персональні дані з устаткування, яке передається на переробку.</p>

وضع المطرقة	
الحد الأدنى للسرعة	
الحد الأقصى للسرعة	
<p>يجب عدم التخلص من نفايات البطاريات أو نفايات المعدات الكهربائية والإلكترونية على أنها نفايات بلدية بلا فرزها.</p> <p>يجب جمع نفايات البطاريات والمعدات الكهربائية والإلكترونية وفرزها بشكل منفصل.</p> <p>يجب عزل نفايات البطاريات ومراكم النفايات ومصادر الضوء وفصلها عن المعدات.</p> <p>استشر المسؤول أو بائع التجزئة المحلي للحصول على نصائح حول إعادة التدوير ونقطة التجميع.</p> <p>وفقًا للوائح المحلية، قد يلتزم تجار التجزئة باسترداد نفايات البطاريات ونفايات المعدات الكهربائية والإلكترونية مجانًا.</p> <p>تساعد مساهمتك في إعادة استخدام وتدوير نفايات البطاريات ونفايات المعدات الكهربائية والإلكترونية على تقليل الطلب على المواد الخام.</p> <p>تحتوي نفايات البطاريات -ولا سيما التي تحتوي على الليثيوم- ونفايات المعدات الكهربائية والإلكترونية على مواد ذات قيمة مرتفعة وقابلة لإعادة التدوير وقد تؤثر سلبًا على البيئة وصحة الإنسان إذا لم يتم التخلص منها بطريقة متوافقة مع النظم البيئية.</p> <p>يجب حذف البيانات الشخصية من نفايات المعدات، إن وُجدت.</p>	



ترجمة تعليمات النسخة الأصلية

AR

شروط استخدام محددة

صمم المقابط المطرق لاستخدامه في الحفر بدون طرق في الأخشاب والبلاستيك والمعادن والحفر بالطرق في الحوائط ويمكن استخدامه أيضا في فك وتركيب البراغي. لا تستخدم المنتج لأي غرض آخر.

⚠ تحذير! اقرأ جميع تحذيرات السلامة والتعليمات والرسوم التوضيحية والمواصفات المتوفرة مع هذه الأداة الكهربائية. قد يؤدي عدم اتباع جميع الإرشادات المذكورة أدناه إلى حدوث صدمة كهربائية أو أوجع حرق أو إصابات خطيرة. احتفظ بجميع التحذيرات والتعليمات للرجوع إليها مستقبلاً.

تحذيرات السلامة للمقابط بالطرق

تعليمات السلامة لجميع العمليات

يجب ارتداء واقبات الأذن عند التلق بالترق. فقد يؤدي التعرض للضوضاء إلى فقدان السمع. استخدم المقبض (المقباض) الإضافية. يمكن أن يؤدي فقدان السيطرة على الأداة إلى وقوع إصابات شخصية.

يجب الإمساك بالأداة الكهربائية باستخدام أسطح معزولة مخصصة لذلك عند القيام بعمل يتطلب ملامسة ملحق القطع أو المُنْتِجات للأسلاك المخفية. قد تؤدي ملحقات القطع أو المُنْتِجات التي تلامس سلكاً "كهربائياً" إلى "الكهرباء" الأجزاء المعدنية المكشوفة من الأداة الكهربائية، وقد يؤدي ذلك إلى إصابة مُتعلِّق الأداة بصدمة كهربائية.

تعليمات السلامة عند استخدام ريشة الثقب الطويلة

لا تقم أبداً بتشغيل الأداة على سرعة أعلى من السرعة القصوى المقدره لريشة الثقب. فمن المرجح عند السرعات العالية أن تنتهي الريشة إذا سمح لها بالدوران بحرية دون ملامسة قطعة العمل، ما يؤدي إلى وقوع إصابات شخصية.

ابدأ الثقب دائماً على سرعة منخفضة مع ملامسة طرف ريشة المقابط لقطعة العمل. فمن المرجح عند السرعات العالية أن تنتهي الريشة إذا سمح لها بالدوران بحرية دون ملامسة قطعة العمل، ما يؤدي إلى وقوع إصابات شخصية.

استخدم الضغط فقط في خط مباشر مع الريشة ولا تمارس ضغطاً زائداً عليها. يمكن أن تنتهي الريشات بما يؤدي إلى كسرها أو فقدان السيطرة عليها وحدث إصابات شخصية.

تعليمات إضافية للسلامة والتشغيل

تثبت قطعة العمل بأداة تثبيت. يمكن أن تتسبب قطع العمل غير المثبتة في وقوع إصابات خطيرة وفتلقات.

يعد المنتج تشغيل نفسه تلقائياً إذا توقف. يجب إطفاء المنتج فور تعطله عن العمل. يجب عدم تشغيل المنتج مرة أخرى حال كونه ما يزال ممتلئاً، لأن ذلك قد يؤدي إلى ارتداد مفاجئ بقوة ارتكاسية عالية. يجب تحديد سبب تعطل المنتج وإصلاح ذلك، مع مراعاة تعليمات السلامة.

قد يكون الغبار الناتج عن استخدام المنتج ضاراً بالصحة. لا تستنشق الغبار. يجب ارتداء قناع حماية مناسب ضد الغبار.

قم بإزالة حزمة البطارية قبل البدء في أي عمل على المنتج.

تحذيرات إضافية للسلامة خاصة بالبطاريات

⚠ تحذير! لتقليل مخاطر التعرض للحرائق والإصابات الشخصية وتلف المنتج بسبب دائرة الفحص، لا تقم أبداً بفحص الأداة أو حزمة البطارية أو الشاحن في سائل أو ترك أي سائل يتدفق إلى داخلها. فالموائ المسببة للتآكل أو الموصلية مثل مياه البحر وبعض المواد الكيميائية الصناعية ومنتجات التبييض أو المنظفات التي تحتوي على مواد التبييض وما إلى ذلك- قد تتسبب في حدوث دائرة قصر كهربائية.

لا تتخلص من حزم البطاريات المستخدمة بالفانها ضمن مُمامة المنزل أو حرقها. يقدم موزع شركة AEG عرضاً لاستعادة البطاريات القديمة من أجل حماية بيئتنا.

يجب إعادة شحن حزمة البطارية التي لم تُستخدم لبعض الوقت قبل الاستخدام.

يجب شحن حزمة البطارية بالكامل بعد استخدامها لإزالة عمرها الافتراضي.

لتخزين حزمة البطارية لفترة أطول من 30 يوماً:

- يجب تخزين حزمة البطارية في مكان بدرجة حرارة أقل من 27 مئوية وبعيداً عن الرطوبة.
- يجب تخزين حزمة البطارية وهي مشحونة بنسبة 30% - 50%.
- كل ستة أشهر من التخزين، يجب إعادة شحن حزمة البطارية كالمعتاد.

حماية حزمة البطارية

تحتوي حزمة البطارية على حماية ضد الحمل الزائد والتي تحميها من التحميل الزائد وتساعد على ضمان عمر طويل.

تقوم الأجزاء الإلكترونية للبطارية - عند تعرضها للضغط الشديد- بإيقاف تشغيل المنتج تلقائياً. لإعادة التشغيل، أوقف تشغيل المنتج ثم أعد تشغيله من جديد. إذا لم يبدأ تشغيل المنتج مرة أخرى، فربما تكون مجموعة البطارية فارغة تماماً. يجب إعادة شحن حزمة البطارية.

نقل بطاريات الليثيوم

تخضع بطاريات Lithium-ion لمطالبات تشريع البضائع الخطرة.

يجب نقل هذه البطاريات وفقاً للقوانين والأنظمة المحلية والوطنية والدولية.

- يمكن نقل البطاريات بزا دون متطلبات إضافية.
- يخضع النقل التجاري لبطاريات أيون الليثيوم للوائح البضائع الخطرة. يجب أن يتم إعداد النقل وتنفيذه بواسطة أشخاص مدربين تدريباً مناسباً وأن يصبح تنفيذ العملية خيراً من المظاهر.

عند نقل البطاريات:

- تأكد من أن نهايات توصيل البطارية محمية ومعزولة لمنع حدوث دائرة قصر.
- تأكد من أن حزمة البطارية مؤمنة ضد التحرك داخل عبوة التغليف.
- لا تنقل البطاريات المكسورة أو التي حدث بها تسريب.
- راجع الأمر مع شركة الشحن لمزيد من المشورة.

تعرّف على المنتج

انظر صفحة 2.

1. مقبض إضافي بسطح معزول
2. مُحدد السرعة
3. صامولة ضبط عزم الدوران
4. جوزة المقابط بدون مفتاح
5. مفتاح تغيير السرعات
6. مُحدد اتجاه الدوران
7. مقبض بسطح معزول
8. مشبك الحزام
9. إضاءة LED
10. حزمة البطارية
11. ريشة فك البراغي

الصيانة

تجنب استخدام أي مزيلات عند تنظيف الأجزاء البلاستيكية. تتعرض معظم الأجزاء البلاستيكية لأنواع مختلفة من المزيلات التجارية وقد تتضرر جراء استخدامها. استخدم قطعة قماش نظيفة لإزالة الأوساخ وغيار الكربون ونحو ذلك.

يجب شحذ الأجزاء وتشحيمها وصيانتها واستبدالها بواسطة وكلاء الخدمة.

استخدم فقط ملحقات وقطع غيار AEG. إذا اقتضت الحاجة تغيير بعض المكونات التي لم يرد وصفها، يُرجى الاتصال بأحد وكلاء خدمة AEG لدينا (راجع قائمتنا الخاصة بعناوين الضمان/الخدمة).

إذا اقتضت الحاجة، يمكن طلب الحصول على عرض مُفصل للمنتج. حدد نوع المنتج والرقم التسلسلي المطبوع على الملصق، واطلب الرسم من وكيل الخدمة المحلي أو مباشرة في: Techtronic Industries GmbH, Max-Eyth-SträÙe 10, 71364 Winnenden, Germany.

الرموز

اقرأ التعليمات بعناية قبل بدء تشغيل المنتج.



احتياطات! تحذير! خطر!



قم بإزالة حزمة البطارية قبل البدء في أي عمل على المنتج.



السرعة اللاحمية



فولت



تيار مباشر



عدد الطرقات في الدقيقة



علامة المطابقة الأوروبية



علامة المطابقة الأوكرانية



علامة المطابقة الأوروبية الاسيوية



وضع الحفر



وضع فك البراغي





English	Deutsch	Français	Italiano	Español
Technical data	Technische Daten	Données techniques	Dati tecnici	Datos técnicos
Drilling capacity in steel	Bohrleistung bei Stahl	Capacité de perçage de l'acier	Capacità di trapanatura nell'acciaio	Capacidad de perforación en acero
Drilling capacity in wood	Bohrleistung bei Holz	Capacité de perçage du bois	Capacità di trapanatura nel legno	Capacidad de perforación en madera
Drilling capacity in brick and tile	Bohrleistung bei Ziegeln und Fliesen	Capacité de perçage de la brique et du carrelage	Capacità di trapanatura in mattone e ceramica	Capacidad de perforación en ladrillos y azulejos
Wood screws (without pre-drilling)	Holzschrauben (ohne Vorbohren)	Vis à bois (sans pré-perçage)	Viti per legno (senza pretrapanatura)	Tornillos para madera (sin perforación previa)
No-load speed, 1st gear	Leerlaufdrehzahl, 1. Stufe	Vitesse à vide, 1ère vitesse	Velocità senza carico, 1a marcia	Velocidad sin carga, 1.ª velocidad
No-load speed, 2nd gear	Leerlaufdrehzahl, 2. Stufe	Vitesse à vide, 2e vitesse	Velocità senza carico, 2a marcia	Velocidad sin carga, 2.ª velocidad
Impact rate, 1st gear	Schlagzahl, 1. Stufe	Fréquence de frappe, 1ère vitesse	Velocità di impatto, 1a marcia	Velocidad de impacto, 1.ª velocidad
Impact rate, 2nd gear	Schlagzahl, 2. Stufe	Fréquence de frappe, 2e vitesse	Velocità di impatto, 2a marcia	Velocidad de impacto, 2.ª velocidad
Max torque	Max. Drehmoment	Couple maximal	Coppia massima	Par máx.
Battery voltage	Akkuspannung	Tension de batterie	Tensione batteria	Tensión de la batería
Drill chuck range	Bohrfutterbereich	Plage du mandrin porte-mèche	Intervallo mandrino di trapanatura	Capacidad del portabrocas
Weight without battery pack	Gewicht ohne Akku	Poids sans bloc-batterie	Peso senza pacco batteria	Peso sin batería
Weight according to EPTA-Procedure 01/2014 (1,5 Ah Li-Ion)	Gewicht gemäß EPTA-Verfahren 01/2014 (1,5 Ah Li-Ion)	Poids selon la procédure EPTA 01/2014 (1,5 Ah Li-Ion)	Peso in base alla procedura EPTA 01/2014 (1,5 Ah agli ioni di litio)	Peso de acuerdo con el procedimiento EPTA 01/2014 (1,5 Ah, Li-Ion)
Weight according to EPTA-Procedure 01/2014 (2,0 Ah Li-Ion)	Gewicht gemäß EPTA-Verfahren 01/2014 (2,0 Ah Li-Ion)	Poids selon la procédure EPTA 01/2014 (2,0 Ah Li-Ion)	Peso in base alla procedura EPTA 01/2014 (2,0 Ah agli ioni di litio)	Peso de acuerdo con el procedimiento EPTA 01/2014 (2,0 Ah, Li-Ion)
Weight according to EPTA-Procedure 01/2014 (4,0 Ah Li-Ion)	Gewicht gemäß EPTA-Verfahren 01/2014 (4,0 Ah Li-Ion)	Poids selon la procédure EPTA 01/2014 (4,0 Ah Li-Ion)	Peso in base alla procedura EPTA 01/2014 (4,0 Ah agli ioni di litio)	Peso de acuerdo con el procedimiento EPTA 01/2014 (4,0 Ah, Li-Ion)
Recommended ambient operating temperature	Empfohlene Umgebungstemperatur während des Betriebs	Température ambiante de fonctionnement recommandée	Temperatura ambiente consigliata per il funzionamento	Temperatura ambiente recomendada para el funcionamiento
Recommended battery types	Empfohlener Akkutyp	Type de batterie conseillé	Tipo di batteria consigliato	Tipo de batería recomendado
Recommended charger	Empfohlenes Ladegerät	Chargeur conseillé	Caricatore consigliato	Cargador recomendado
Noise Information	Geräuschinformationen	Informations sur le bruit	Informazioni su rumori	Información sobre ruido
Measured values determined according to EN 62841. Typically, the A-weighted noise levels of the tool are:	Messwerte ermittelt gemäß EN 62841. Die typischen A-bewerteten Geräuschpegel des Werkzeugs sind:	Valeurs mesurées déterminées selon la norme EN 62841. En standard, les niveaux sonores pondérés A de l'outil sont :	I valori misurati sono determinati secondo EN 62841. Tipicamente i livelli di rumorosità con pesatura A dell'utensile sono:	Los valores evaluados se determinan conforme a la norma EN 62841. Habitualmente, los niveles de ruidos ponderados A de la herramienta son:
Sound pressure level / Uncertainty	Schalldruckpegel / Unsicherheit	Niveau de pression acoustique / Incertitude	Livello di pressione sonora / Incertezza	Nivel de presión acústica / Incertidumbre
Sound power level / Uncertainty	Schalleistungspegel / Unsicherheit	Niveau de puissance acoustique / Incertitude	Livello di potenza sonora / Incertezza	Nivel de potencia acústica / Incertidumbre
Wear ear protection!	Tragen Sie einen Gehörschutz!	Porter une protection auditive	Indossare la protezione per orecchie!	¡Utilice protecciones auditivas!
Vibration Information	Schwingungsinformationen	Informations sur les vibrations	Informazioni su vibrazioni	Información sobre vibraciones
Vibration total values (triaxial vector sum) determined according to EN 62841.	Die Gesamtvibrationswerte (triaxiale Vektorsumme) ermittelt gemäß EN 62841:	Valeur totale de vibration (somme vectorielle à trois axes) déterminée en fonction de la norme EN 62841.	Valori totali di vibrazione (somma del vettore triassiale) determinati in base a EN 62841:	Valores totales de vibración (suma de vectores triaxiales) se determinan conforme a la norma EN 62841.
Vibration emission value / Uncertainty	Schwingungsemissionswert / Unsicherheit	Valeur d'émission de vibration / Incertitude	Valore di emissione delle vibrazioni / Incertezza	Valor de emisión de vibración, ah / Incertidumbre
Impact drilling in concrete	Schlagbohren in Beton	Forage à percussion dans le béton	Impatto trapanatura nel calcestruzzo	Perforación con percusión en hormigón
Drilling into metal	Bohren in Metall	Forage dans le métal	Trapanatura nel metallo	Perforación en metal





Português	Nederlands	Dansk	Norsk	Svenska	
Dados técnicos	Technische gegevens	Tekniske data	Tekniske data	Tekniska uppgifter	
Capacidade de perfuração em aço	Boorcapaciteit in staal	Borekapacitet i stål	Borekapasitet i stål	Borrkapacitet, stål	13 mm
Capacidade de perfuração em madeira	Boorcapaciteit in hout	Borekapacitet i træ	Borekapasitet i tre	Borrkapacitet, træ	100 mm
Capacidade de perfuração em tijolo e cerâmica	Boorcapaciteit in baksteen en tegels	Borekapacitet i mursten og fliser	Borekapasitet i murstein og flis	Borrkapacitet, tegel og kakel	20 mm
Parafusos de madeira (sem pré-perfuração)	Houtschroeven (zonder voorboren)	Træskruer (uden forboring)	Treskruer (uten forhåndsdrilling)	Tråskruv (utan förboring)	15 mm
Velocidade sem carga, 1.ª mudança	Onbelast toerental, 1e versnelling	Ubeklastet hastighed, 1. gear	Ingen belastningshastighet, 1. gir	Hastighet utan last, ettans växel	0-550 min ⁻¹
Velocidade sem carga, 2.ª mudança	Onbelast toerental, 2e versnelling	Ubeklastet hastighed, 2. gear	Ingen belastningshastighet, 2. gir	Hastighet utan last, tvåans växel	0-2000 min ⁻¹
Taxa de iompecto, 1.ª mudança	Slagsnelheid, 1e versnelling	Slagantal, 1. gear	Støthastighet, 1. gir	Slaghastighet, ettans växel	0-8000 min ⁻¹
Taxa de impacto, 2.ª mudança	Slagkracht 2e versnelling	Slagantal, 2. gear	Støthastighet, 2. gir	Slaghastighet, tvåans växel	0-32000 min ⁻¹
Binário máx.	Max. toerental	Maks. drejningsmoment.	Maksimalt dreiemoment	Max vridmoment	141 Nm
Voltagem da bateria	Accuspanning	Batterispenning	Batterispenning	Batterispanning	18 V
Intervalo do mandril de brocas	Boorkopbereik	Borepatron serie	Borchuckområde	Borrhuckens räckvidd	1,6-13 mm
Peso sem a bateria	Gewicht zonder accu	Vægt uden batteripakke	Vekt uten batteripakke	Vikt utan batteripaket	1,6 kg
Peso de acordo com o procedimento EPTA 01/2014 (íões de lítio de 1,5 Ah)	Gewicht volgens EPTA-procedure 01/2014 (1,5 Ah Li-Ion)	Vægt i henhold til EPTA-procedure 01/2014 (1,5 Ah Li-Ion)	Vekt i henhold til EPTA-proseduren 01/2014 (1,5 Ah Li-Ion)	Vikt enligt EPTA 01/2014 (1,5 Ah Li-Jon)	2,3 kg
Peso de acordo com o procedimento EPTA 01/2014 (íões de lítio de 2,0 Ah)	Gewicht volgens EPTA-procedure 01/2014 (2,0 Ah Li-Ion)	Vægt i henhold til EPTA-procedure 01/2014 (2,0 Ah Li-Ion)	Vekt i henhold til EPTA-proseduren 01/2014 (2,0 Ah Li-Ion)	Vikt enligt EPTA 01/2014 (2,0 Ah Li-Jon)	2,3 kg
Peso de acordo com o procedimento EPTA 01/2014 (íões de lítio de 4,0 Ah)	Gewicht volgens EPTA-procedure 01/2014 (4,0 Ah Li-Ion)	Vægt i henhold til EPTA-procedure 01/2014 (4,0 Ah Li-Ion)	Vekt i henhold til EPTA-proseduren 01/2014 (4,0 Ah Li-Ion)	Vikt enligt EPTA 01/2014 (4,0 Ah Li-Jon)	2,55 kg
Temperatura de funcionamento ambiente recomendada	Aanbevolen omgevingstemperatuur tijdens gebruik	Anbefalt omgivende arbejdstemperatur	Anbefalt omgivelsestemperatur ved drift	Rekommenderad omgivningstemperatur vid drift	-18...+50 °C
Tipo de bateria recomendada	Aanbevolen accutype	Anbefalt batteritype	Anbefalt batteritype	Rekommenderad batterityp	L18...
Carregador recomendado	Aanbevolen oplader	Anbefalt oplader	Anbefalt lader	Rekommenderad laddare	AL18G, BL1...
Informação sobre ruído	Informatie over geluidshinder	Information om støj	Informasjon om støy	Ljuduppgifter	
Valores medidos determinados de acordo com a norma EN 62841. Em geral, os níveis de ruído do produtos ponderados a A são:	Gemeten geluidswaarden bepaald conform EN 62841. De A-gewogen geluidsniveaus van het gereedschap zijn normaliter:	Målte værdier i henhold til EN 62841. Typisk er de A-vægtede støjniveauer for værktøjet:	Målte verdier bestemt i henhold til EN 62841. De A-klassifiserte støynivåene til verktøyet er vanligvis:	Uppmåttade värden fastställda enligt EN 62841. De typiska A-viktade ljudnivåerna för verktyget är:	
Nível de pressão sonora/ Incerteza	Geluidsdrukniveau/ onzekerheid	Lydtrykkniveau/Usikkerhed	Lydtrykknivå / Usikkerhet	Ljudtrycksnivå / Osäkerhet	$L_{pA}=100 \text{ dB(A)} / K_{pA}=5 \text{ dB(A)}$
Nível de potência sonora/ Incerteza	Geluidsvermogensniveau/ onzekerheid	Lydeffektniveau/Usikkerhed	Lydeffektnivå / Usikkerhet	Ljudeffektsnivå / Osäkerhet	$L_{WA}=108 \text{ dB(A)} / K_{WA}=5 \text{ dB(A)}$
Use proteção auditiva!	Draag gehoorbescherming!	Brug høreværn!	Bruk hørselvern!	Använd hörselskydd!	
Informações sobre vibração	Gegevens geluid/trilling	Information om vibration	Informasjon om vibrasjon	Vibrationsuppgifter	
Os valores totais de vibração (soma de vetores triaxiais) determinados de acordo com a norma EN 62841.	Trillingstotaalwaarden (triaxiale vectorsom) bepaald volgens EN 62841.	De samlede vibrationsværdier (triaksial vektorsum) i henhold til EN 62841:	Totale vibrasjonsverdier (triaksial vektorsum) bestemt i henhold til EN 62841:	Totala värden för vibration (triaxial vektorsumma) fastställda enligt EN 62841.	
Valor da emissão de vibrações/Incerteza	Trillingsemisssiewaarde/ onzekerheid	Vibrationsemisssionsværdi/ Usikkerhed	Verdien på utslippet fra vibreringen / Usikkerhet	Emissionsvärde vibration / Osäkerhet K	
Perfuração de impacto em betão	Maximale boorcapaciteit in beton	Slagboring i beton	Slagboring i betong	Slageffektivitet, betong	$a_{hD} = 11,6 \text{ m/s}^2$ $K = 1,5 \text{ m/s}^2$
Perfuração em metal	Boren in metaal	Boring i metal	Boring i metall	Borning i metall	$a_{hD} = 2,1 \text{ m/s}^2$ $K = 1,5 \text{ m/s}^2$



EN

DE

FR

IT

ES

PT

NL

DA

NO

SV

FI

EL

TR

CS

SK

PL

HU

SL

HR

LV

LT

ET

RU

BG

RO

MK

UK

AR

i





Suomi	Ελληνικά	Türkçe	Čeština	Slovenčina
Tekniset tiedot	Τεχνικά στοιχεία	Teknik veriler	Technické údaje	Technické údaje
Porauskapasiteetti teräkseen	Δυναμικότητα διάτρησης σε ατσάλι	Çelikte delme kapasitesi	Průměr vrtání do oceli	Kapacita pri vrtání do ocele
Porauskapasiteetti puuhun	Δυναμικότητα διάτρησης σε ξύλο	Ahşapta delme kapasitesi	Průměr vrtání do dřeva	Kapacita pri vrtání do dreva
Porauskapasiteetti tiileen ja laattaan	Δυναμικότητα διάτρησης σε τούβλο και πλακάκι	Tuğla ve fayansta delme kapasitesi	Průměr vrtání do cihel a dlaždic	Kapacita pri vrtání do tehly a dlaždic
Puuruuvit (ilman esiporausta)	Ξυλόβιδες (χωρίς προκαταρκτική διάτρηση)	Ahşap vidalar (önceden delme olmadan)	Šrouby do dřeva (bez předvrtání)	Skrutky do dreva (bez predvrtania)
Kuormittamaton nopeus, 1. vaihde	Ταχύτητα χωρίς φορτίο, 1η ταχύτητα	Yüksüz hiz, 1. vites	Rychlost bez zatížení, 1. stupeň	Rýchlost bez zataženia, 1. prevod
Kuormittamaton nopeus, 2. vaihde	Ταχύτητα χωρίς φορτίο, 2η ταχύτητα	Yüksüz hiz, 2. vites	Rychlost bez zatížení, 2. stupeň	Rýchlost bez zataženia, 2. prevod
Iskuvaikutus, 1. vaihde	Ρυθμός κρούσης, 1η ταχύτητα	Darbe hizi, 1. vites	Počet přiklepů, 1. stupeň	Frekvencia nárazov, 1. prevod
Iskuvaikutus, 2. vaihde	Ρυθμός κρούσης, 2η ταχύτητα	Darbe hizi, 2. vites	Počet přiklepů, 2. stupeň	Frekvencia nárazov, 2. prevod
Suurin vääntömomentti	Μέγιστη ροπή	Maks tork	Max. točivý moment	Maximálny krútiaci moment
Akkujännite	Τάση μπαταρίας	Pil voltaji	Napětí akumulátoru	Napätie akumulátora
Porausistukkalvalikoima	Εύρος τσok τρυπανιού	Matkap aynasi aralığı	Rozsah sklíčidla	Rozsah sktučovadla na vrták
Paino ilman akkupakkausta	Βάρος χωρίς τη μπαταρία	Pil takimsiz ağırlık	Hmotnost bez akumulátoru	Hmotnost bez súpravy batérií
Paino EPTA-menettelyn 01/2014 mukaan (1,5 Ah Li-Ion)	Βάρος σύμφωνα με τη διαδικασία EPTA 01/2014 (1,5 Ah Li-Ion)	EPTA-Prosedürüne 01/2014 (1,5 Ah Li-Ion) Uygun Olarak Ağırlik	Hmotnost podle postupu EPTA 01/2014 (1,5 Ah Li-Ion)	Hmotnosť podľa postupu EPTA 01/2014 (1,5 Ah lítiovo-iónová)
Paino EPTA-menettelyn 01/2014 mukaan (2,0 Ah Li-Ion)	Βάρος σύμφωνα με τη διαδικασία EPTA 01/2014 (2,0 Ah Li-Ion)	EPTA-Prosedürüne 01/2014 (2,0 Ah Li-Ion) Uygun Olarak Ağırlik	Hmotnost podle postupu EPTA 01/2014 (2,0 Ah Li-Ion)	Hmotnosť podľa postupu EPTA 01/2014 (2,0 Ah lítiovo-iónová)
Paino EPTA-menettelyn 01/2014 mukaan (4,0 Ah Li-Ion)	Βάρος σύμφωνα με τη διαδικασία EPTA 01/2014 (4,0 Ah Li-Ion)	EPTA-Prosedürüne 01/2014 (4,0 Ah Li-Ion) Uygun Olarak Ağırlik	Hmotnost podle postupu EPTA 01/2014 (4,0 Ah Li-Ion)	Hmotnosť podľa postupu EPTA 01/2014 (4,0 Ah lítiovo-iónová)
Suosittelu toimintälämpötila	Συνιστώμενη θερμοκρασία περιβάλλοντος λειτουργίας	Önerilen çalıştırma ortam sıcaklığı	Doporučená teplota okolí při provozu	Odporúčaná okolitá prevádzková teplota
Suosittelu akkutyyppi	Συνιστώμενος τύπος μπαταρίας	Tavsiye edilen pil takımı tipi	Doporučený druh baterie	Odporúčaný typ batérie
Suosittelu laturi	Συνιστώμενος φορτιστής	Tavsiye edilen şarj cihazı	Doporučená nabíječka	Odporúčaná nabíjačka
Melutiedot	Πληροφορίες θορύβου	Gürültü Bilgisi	Informace o hluku	Informácie o hluku
Mitatut arvot määritetty EN 62841 -standardin mukaan. Työkäluen A-painotetut melutasot ovat tyypillisesti:	Μετρούμενες τιμές προσδιοριζόμενες σύμφωνα με το EN 62841. Συνήθως τα A-σταθμισμένα επίπεδα θορύβου του εργαλείου είναι:	EN 62841'e göre belirlenen ölçülen değerler.. Tipik olarak, cihazın A-ağırlıklı gürültü seviyelen şöyledir:	Naměřené hodnoty určené podle EN 62841. Typické hladiny hluku A nástroje:	Namerané hodnoty stanovené podľa normy EN 62841. Typické A-vážené úrovně hluku náradia sú:
Äänipaine / epävarmuus	Στάθμη ηχητικής πίεσης / Αβεβαιότητα	Ses basınç seviyesi / Belirsizlik	Hladina akustického tlaku / Nefpesnost	Hladina akustického tlaku / Odchýlka
Äänenteho / epävarmuus	Επίπεδο ηχητικής ισχύος / Αβεβαιότητα	Ses gücü seviyesi / Belirsizlik	Úroveň akustického výkonu / Nefpesnost	Hladina akustického výkonu / Odchýlka
Pidä kuuluoajaimia!	Φοράτε προστατευτικά ακοής!	Kulak tikacı kullanın!	Používejte ochranu sluchu!	Používajte ochranu sluchu!
Tärinätiedot	Πληροφορίες κραδασμών	Titreşim Bilgisi	Informace o vibracích	Informácie o vibráciách
Tärinän kokonaisarvot (kolmiaksisiaalisen vektorin summa) määritetty EN 62841-standardin mukaisesti.	Οι συνολικές τιμές κραδασμών (τριαξονικό διανυσματικό άθροισμα) προσδιορίζονται σύμφωνα με το πρότυπο EN 62841.	EN 62841'e göre belirlenen titreşim toplam değerleri (üç eksenli vektör toplami).	Celkové hodnoty vibrace (trojosý vektorový součet) určené podle EN 62841.	Celkové hodnoty vibrácií (trojosový vektorový súčet) stanovené podľa normy EN 62841.
Tärinäpäätöarvo / epävarmuus	Τιμή παραγόμενων κραδασμών / Αβεβαιότητα	Titreşim emisyon değeri / Belirsizlik	Úroveň vibrací / Nefpesnost	Hodnota emisii vibrácií / Odchýlka
Iskuroaus betoniin	Κρουστική διάτρηση σε σκυρόδεμα	Betonda darbelme delme	Přiklepové vrtání do betonu	Priklepové vrtání do betónu
Poraus metalliin	Διάτρηση μετάλλου	Metalde delme	Vrtání do kovu	Vrtanie do kovu





Polski	Magyar	Slovenščina	Hrvatski	
Dane techniczne	Műszaki adatok	Tehnični podatki	Tehnički podaci	
Wydajność wiercenia w stali	Fúrási kapacitás acélban	Zmogljivost vrtnja v jeklo	Kapacitet bušenja u čelik	13 mm
Wydajność wiercenia w drewnie	Fúrási kapacitás fában	Zmogljivost vrtnja v les	Kapacitet bušenja u drvo	100 mm
Wydajność wiercenia w ceglach i płytkach	Fúrási kapacitás téglában és csempeben	Zmogljivost vrtnja v opeko in ploščice	Kapacitet bušenja u opeke i keramičke pločice	20 mm
Wkręty do drewna (bez wiercenia wstępnego)	Facsavarak (előfúrás nélkül)	Lesni vijaki (brez predhodnega vrtnja)	Vijci za drvo (bez prethodnog bušenja)	15 mm
Prędkość bez obciążenia, 1. bieg	Üresjárati sebesség, 1. sebesség	Hitrost brez obremenitve, 1. prestava	Brzina bez opterećenja, 1. brzina	0-550 min ⁻¹
Prędkość bez obciążenia, 2. bieg	Üresjárati sebesség, 2. sebesség	Hitrost brez obremenitve, 2. prestava	Brzina bez opterećenja, 2. brzina	0-2000 min ⁻¹
Siła uderu, 1. bieg	Ütésszám, 1. sebesség	Udarna stopnja 1. prestava	Stopa udara, 1. brzina	0-8000 min ⁻¹
Siła uderu, 2. bieg	Ütésszám, 2. sebesség	Udarna stopnja 2. prestava	Stopa udara, 2. brzina	0-32000 min ⁻¹
Maks. moment obrotowy	Max. nyomaték	Največji navor	Maks. okretni moment	141 Nm
Napięcie akumulatora	Akkumulátor feszültsége	Napetost baterije	Napon baterije	18 V
Zakres uchwytu wiertła	Fúrótkmány tartomány	Doseg vrtnalne glave	Raspon stezne glave bušilice	1,6-13 mm
Ciężar bez akumulatora	Tömeg akkumulátor nélkül	Teža brez baterijskega vložka	Težina bez baterijskog sklopa	1,6 kg
Masa wg procedury EPTA 01/2014 (akumulator 1,5 Ah, litowo-jonowy)	Súly a 01/2014. EPTA-eljárás szerint (1,5 Ah lítium-ion)	Teža skladno s postopkom EPTA 01/2014 (1,5 Ah Li-Ion)	Težina u skladu s EPTA postupkom 01/2014 (1,5 Ah Li-Ion)	2,3 kg
Masa wg procedury EPTA 01/2014 (akumulator 2,0 Ah, litowo-jonowy)	Súly a 01/2014. EPTA-eljárás szerint (2,0 Ah lítium-ion)	Teža skladno s postopkom EPTA 01/2014 (2,0 Ah Li-Ion)	Težina u skladu s EPTA postupkom 01/2014 (2,0 Ah Li-Ion)	2,3 kg
Masa wg procedury EPTA 01/2014 (akumulator 4,0 Ah, litowo-jonowy)	Súly a 01/2014. EPTA-eljárás szerint (4,0 Ah lítium-ion)	Teža skladno s postopkom EPTA 01/2014 (4,0 Ah Li-Ion)	Težina u skladu s EPTA postupkom 01/2014 (4,0 Ah Li-Ion)	2,55 kg
Zalecana temperatura otoczenia w miejscu pracy	Ajánlott üzemi hőmérséklet	Priporočena temperatura okolja med delovanjem	Preporučena okolna radna temperatura	-18...+50 °C
Zalecany typ akumulatora	Ajánlott akkumulátortípus	Priporočeni tip baterije	Preporučena vrsta baterije	L18...
Zalecana ładowarka	Ajánlott töltő	Priporočeni polnilnik	Preporučeni punjač	AL18G, BL1...
Informacje o hałasie	Zajinformációk	Informacije o hrupu	Informacije o buci	
Zmierzone wartości określono zgodnie z normą EN 62841. Typowe wartości poziomu dźwięku A dla narzędzia wynoszą:	A mért értékek meghatározása az EN 62841 szabvány szerint. Jellemzően az eszköz „A” súlyozott zajszintjei:	Izmerjene vrednosti določene v skladu z EN 62841. Običajne povprečno uravnotežene stopnje hrupa orodja so:	Izmerjene vrijednosti u skladu s normom EN 62841. Tipično, A-ponderirane vrijednosti razine buke iznose:	
Poziom ciśnienia akustycznego / niepewność	Hangnyomásszint/bizonytalanság	Raven zvočnega tlaka / negotovost	Razina zvučnog tlaka / Nesigurnost	$L_{pA}=100 \text{ dB(A)} / K_{pA}=5 \text{ dB(A)}$
Poziom natężenia dźwięku / niepewność	Hangteljesítményszint/bizonytalanság	Raven zvočne moči / negotovost	Razina jakosti zvuka / Nesigurnost	$L_{WA}=108 \text{ dB(A)} / K_{WA}=5 \text{ dB(A)}$
Nosić ochronę słuchu!	Viseljen hallásvédőt!	Nosite zaščito za ušesa!	Nosite zaštitu za uši!	
Informacje o wibracjach	Rezgési információk	Informacije o vibracijah	Informacije o vibracijama	
Całkowite wartości drgań (suma wektorów trójosiowych) określono zgodnie z normą EN 62841.	Rezgés összesített értékei (háromdimenziós vektorösszeg) az EN 62841 szerint meghatározva.	Skupne vrednosti vibracij (triosna vektorska vsota), določene v skladu z EN 62841.	Ukupne vrijednosti vibracija (zbroj troosnog vektora) određene u skladu s normom EN 62841.	
Poziom emisji vibracji / niepewność	Rezgés kibocsátási értéke/bizonytalanság	Vrednost oddajanja vibracij / negotovost	Vrijednost emisije vibracija / Nesigurnost	
Wiercenie udarowe w betonie	Ütvefűrés betonban	Udarno vrtnje v betonm	Udarno bušenje u beton	$a_{h,FD} = 11,6 \text{ m/s}^2$ $K = 1,5 \text{ m/s}^2$
Wiercenie w metalu	Fúrás fémben	Vrtnanje v kovino	Bušenje u metal	$a_{h,D} = 2,1 \text{ m/s}^2$ $K = 1,5 \text{ m/s}^2$



EN

DE

FR

IT

ES

PT

NL

DA

NO

SV

FI

EL

TR

CS

SK

PL

HU

SL

HR

LV

LT

ET

RU

BG

RO

MK

UK

AR







Latviski	Lietuviškai	Eesti	Русский	Български
Tehniskie dati	Techniniai duomenys	Tehnilised andmed	Технические характеристики	Технически данни
Urbšanas spēja tēraudā	Plieno griežimo gylis	Puurimisvõimsus terases	Глубина сверления стали	Капацитет на пробиване в стомана
Urbšanas spēja kokā	Medienos griežimo skersmuis	Puurimisvõimekus puidul	Глубина сверления дерева	Капацитет на пробиване в дърво
Urbšanas spēja mūrī un flīzēs	Mūro ir plyteliņu griežimo skersmuis	Puurimisvõimekus tellisel ja plaadil	Глубина сверления кирпича и керамической плитки	Капацитет на пробиване в тухли и плочи
Skrūvēšana kokā (bez priekšurbuma)	Medvaržčīai (be īš anksito išgrēžtū skyliū)	Puidukruvid (eelpuurimiseta)	Винты по дереву (без чернового сверления)	Дървени винтове (без предварително пробиване)
Tukšgaitas ātrums, 1. pārnesums	Greitis be apkrovimo, 1-ma pavara	Koormuseta kiirus, 1. kāik	Скорость вращения без нагрузки, 1-я скорость	Скорост на празен ход, 1-ва предавка
Tukšgaitas ātrums, 2. pārnesums	Greitis be apkrovimo, 2-a pavara	Koormuseta kiirus, 2. kāik	Скорость вращения без нагрузки, 2-я скорость	Скорост на празен ход, 2-ра предавка
Triecienu intensitāte, 1. pārnesums	Smūgiū dažnis, 1-ma pavara	Mōju vāartus, 1. kāik	Кэффициент ударной нагрузки, 1-я скорость	Скорост на ударе, 1-ва предавка
Triecienu intensitāte, 2. pārnesums	Smūgiū dažnis, 2-a pavara	Mōju vāartus, 2. kāik	Кэффициент ударной нагрузки, 2-я скорость	Скорост на ударе, 2-ра предавка
Maksimālais pievilkšanas spēks	Maks. sukimo momentas	Max pōordemoment	Макс. крутящий момент	Максимален момент на затягане
Akumulatora spriegums	Akumulatoriaius įtampa	Aku pinge	Напряжение аккумулятора	Напряжение на батерията
Urbja patronas izmērs	Grāžto griebtuvo skersmuis	Puuripadruni ulatus	Диапазон сверильного патрона	Диапазон на патронника за пробиване
Svars bez akumulatoru bloka	Svoris be akumulatoriaius	Kaal ilma akuta	Масса без аккумуляторного блока	Тегло без аккумуляторната батерия
Svars saskaņā ar EPTA procedūru 01/2014 (1,5 Ah Li-jonu)	Svoris pagal EPTA procedūru 01/2014 (1,5 Ah ličio jonū)	Kaal vastavalt EPTA protseduunile 01/2014 (1,5 Ah liitiumioon)	Вес в соответствии с процедурой EPTA-Procedure 01/2014 (1,5 А/ч литий-ионный)	Тегло сьгласно процедура 01/2014 на EPTA (литиево-ионна батерия, 1,5 Ah)
Svars saskaņā ar EPTA procedūru 01/2014 (2,0 Ah Li-jonu)	Svoris pagal EPTA procedūru 01/2014 (2,0 Ah ličio jonū)	Kaal vastavalt EPTA protseduunile 01/2014 (2,0 Ah liitiumioon)	Вес в соответствии с процедурой EPTA-Procedure 01/2014 (2,0 А/ч литий-ионный)	Тегло сьгласно процедура 01/2014 на EPTA (литиево-ионна батерия, 2,0 Ah)
Svars saskaņā ar EPTA procedūru 01/2014 (4,0 Ah Li-jonu)	Svoris pagal EPTA procedūru 01/2014 (4,0 Ah ličio jonū)	Kaal vastavalt EPTA protseduunile 01/2014 (4,0 Ah liitiumioon)	Вес в соответствии с процедурой EPTA-Procedure 01/2014 (4,0 А/ч литий-ионный)	Тегло сьгласно процедура 01/2014 на EPTA (литиево-ионна батерия, 4,0 Ah)
Ieteicamā apkārtējās vides temperatūra lietošanai	Rekomenduojama darbo aplinkos temperatūra	Soovitatu ūmbritseva keskkonna temperatuur tōotamiseks	Рекомендуемая температура окружающей среды	Препорьчителна температура на околната среда
Ieteicamais akumulatora veids	Rekomenduojamas akumulatoriaius tipas	Soovitatu aku tūip	Рекомендуемый тип аккумулятора	Препорьчителен тип батерия
Ieteicamais lādētājs	Rekomenduojamas įkroviklis	Soovitatu laadija	Рекомендуемое зарядное устройство	Препорьчительно зарядно устройство
Trokšņu informācija	Informācija apie keliamą triukšmą	Andmed mūra kohta	Данные об уровне шума	Информация за шума
Izmērtās vērtības noteiktas saskaņā ar EN 62841. Parasti instrumenta A-svrtētie skaņu līmeņi ir:	Īsmatotosios vērtēs, nustatytos pagal standartą EN 62841.: Įrankio nustatyti A triukšmo lygiai dažniausiai yra:	Mōdēdetud vāartused vastavad standartile EN 62841.: Tōōriista A-korrigeeritud mūratasemed on ūldjuhul:	Значения получены в соответствии со стандартом EN 62841. Как правило, амплитудно-взвешенные уровни шума инструмента составляют:	Измеренные стойности са определени сьгласно EN 62841. Обичноено A-претегнените нива на шум на инструмента са:
Skaņas spiediena līmenis / Nenoteiktība	Garso slēgio lysis / paklaida	Helirōhutase / māāramatus	Уровень звукового давления / Погрешность	Ниво на звуково налягане / Неопределеност
Skaņas jaudas līmenis / Nenoteiktība	Garso galios lysis / paklaida	Helivōimsuse tase / māāramatus	Уровень звуковой мощности / Погрешность	Ниво на звукова мощност / Неопределеност
Valkājiet dzirdes aizsarglīdzekļus!	Dēvēkiet ausų apsargos priemones!	Kasutage kõrvakaitsmeid!	Используйте средства защиты органов слуха!	Носете антифони!
Informācijas informācija	Informācija apie keliamą vibrāciją	Andmed vibratsiooni kohta	Данные об уровне вибрации	Информация за вибраците
Vibrāciju kopējā vērtība (trīs asu vektoru summa), kas noteikta saskaņā ar EN 62841:	Bendrosios vibrācijas vērtēs (trīšio vektoriaus suma), nustatytos pagal standartą EN 62841.	Standartile EN 62841 vastavad vibratsiooni koguvāartused (kolmiaksiiaalvektori summa):	Общие значения вибрации (триаксиальная векторная сумма) в соответствии с EN 62841.	Общата стойност на вибрациите (векторна сума по трите оси) е определена сьгласно EN 62841.
Vibrāciju veidošanās vērtība / Nenoteiktība	Vibrācijas emisijos vērtē / paklaida	Vibratsioontase / māāramatus	Значение вибрационного воздействия / Погрешность	Стойност на изльчените вибрации / Неопределеност
Triecienuurbšana betonā	Betono smūginio grēžimo gylis	Lōōkpuurimine betoonis	Ударное сверление бетона	Ударно пробиване в бетон
Urbšana metālā	Metalo grēžimas	Puurimine metalli sisse	Сверление металла	Пробиване в метал





Româna	Македонски	Українська	عربي	
Fișa de date tehnice	Технички податоци	Технічні характеристики	البيانات التقنية	
Capacitate de găurire în oțel	Капацитет на бушење во челик	Максимальный диаметр свердління в стали	ذالوصل يف بوشلا فرق	13 mm
Perforează lemn	Капацитет на бушење во дрво	Максимальный диаметр свердління в деревині	بوشلا يف بوشلا فرق	100 mm
Perforează plăci ceramice și cărămidă	Капацитет на бушење во тули и плочки	Максимальный диаметр свердління в цегли та кахлі	طابحلاو بوشلا يف بوشلا فرق	20 mm
Înșurubează în lemn (fără perforare anterioară)	Дрвени заврткі (без претходно бушење)	Шурупи для дерева (без попереднього свердління)	قلمبين بوشلا زوند بوشلا يف بوشلا فرق	15 mm
Viteză fără sarcină, prima treaptă	Брзина без оптоварување, прва брзина	Кількість обертів холостого ходу на 1-й швидкості	ذلولو اعرسلا اماما زوند اعرسلا	0-550 min ⁻¹
Viteză fără sarcină, a 2-a treaptă	Брзина без оптоварување, втора брзина	Кількість обертів холостого ходу на 2-й швидкості	فينا اعرسلا اماما زوند اعرسلا	0-2000 min ⁻¹
Viteza de impact, prima treaptă	Стапка на удар, прва брзина	Кількість ударів на 1-й швидкості	ذلولو اعرسلا اورطلا لدم	0-8000 min ⁻¹
Viteza de impact, a 2-a treaptă	Стапка на удар, втора брзина	Кількість ударів на 2-й швидкості	فينا اعرسلا اورطلا لدم	0-32000 min ⁻¹
Cuplu max.	Максимален вртеж	Максимальний крутний момент	نارودلل مزع مصرقا	141 Nm
Tensiune baterie	Напон на батеријата	Напряга акумулатора	فينا اعرسلا دمج	18 V
Deschidere mandrină	Опсег на глава на бургија	Патрон	بواقشلا سار ضرابوق ذلي شفت	1,6-13 mm
Greutate fără acumulator	Тежина без батерија	Вага без акумулатора	فينا اعرسلا خبزح زوند	1,6 kg
Greutate în conformitate cu Procedura EPTA 01/2014 (1,5 Ah Li-Ion)	Тежина според ЕПТА-Постапка 01/2014 (1,5 Ah Li-Ion)	Вага згідно з процедурою EPTA 01/2014 (1,5 Ah Li-Ion)	EPTA- 01/2014 لوكونورتور بيمح زوند (دع اعرسلا يهسا 1,5 بوشلا نوي اعرسلا)	2,3 kg
Greutate în conformitate cu Procedura EPTA 01/2014 (2,0 Ah Li-Ion)	Тежина според ЕПТА-Постапка 01/2014 (2,0 Ah Li-Ion)	Вага згідно з процедурою EPTA 01/2014 (2,0 Ah Li-Ion)	EPTA- 01/2014 لوكونورتور بيمح زوند (دع اعرسلا يهسا 2,0 بوشلا نوي اعرسلا)	2,3 kg
Greutate în conformitate cu Procedura EPTA 01/2014 (4,0 Ah Li-Ion)	Тежина според ЕПТА-Постапка 01/2014 (4,0 Ah Li-Ion)	Вага згідно з процедурою EPTA 01/2014 (4,0 Ah Li-Ion)	EPTA- 01/2014 لوكونورتور بيمح زوند (دع اعرسلا يهسا 4,0 بوشلا نوي اعرسلا)	2,55 kg
Temperatura ambientală recomandată pentru operare	Препорачана амбиентална температура при работење	Рекомендована рабоча температура навколишнього середовища	طويحلا ظروفلا اب يصروفلا اعرسلا فرق لذي يمشلا مانا	-18...+50 °C
Tipul de acumulator recomandat	Препорачан тип на батерии	Рекомендовани тип батареї	اب يصروفلا فينا اعرسلا بيمح	L18...
Încărcător recomandat	Препорачан полнач	Рекомендовани зарядни пристрій	هب يصروفلا نحر اعرسلا	AL18G, BL1...
Date despre nivelul de zgomot	Информации за бучава	Информация про шум	عاضوضلا اب قولعشلا تامولعم	
Valori măsurate conform standardului EN 62841. În mod uzual, nivelurile de zgomot ponderate A ale uneieltei sunt:	Измерени вредности пресметани според EN 62841. Вообичаено, нивоата на бучава од А-мерењата на алатот се:	Виміряні значення відповідно до EN 62841. Номінально А-зважені значення шуму інструменту такі:	EN 62841 خصصا اولل اقصو موقلا ساوق بتي تايوتسم زونك، فاعلا يف 62841. يه اناال هعجلما A ماضوملا	
Nivel de zgomot/incertitudine	Ниво на звучен притисок / Неизвесност	Рівень звукового тиску / похибка	لكوم ريغ / بيمانلما طمخسلا يوتسم	L _{PA} = 100 dB(A) / K _{PA} = 5 dB(A)
Nivel putere sonoră/incertitudine	Ниво на моќност на звук / Неизвесност	Рівень звукової потужності / похибка	لكوم ريغ / بيمانلما فاعلا يوتسم	L _{WA} = 108 dB(A) / K _{WA} = 5 dB(A)
Purtaji protecție pentru urechii!	Носете заштита за уши!	Надягайте навушници!	انذالا تايوقو وادشرا بيج	
Informații despre vibrații	Информации за вибрации	Информация про вібрацію	زافتلال قولعشلا تامولعم	
Valori ale vibrațiilor totale (suma vectorului triaxial) măsurate conform standardului EN 62841:	Вкупни вредности на вибрации (триаксијален векторски збир определени според EN 62841.	Загальні значення вібрації (сума векторів за трьома осями) визначена відповідно до EN 62841.	زافتلال قولعشلا تامولعم بتي اقصو (رداعلا) يمشلاك ويتم مومجم) EN 62841 خصصا اولل	
Valoarea vibrațiilor/incertitudine	Вредност на емисија на вибрации / Неизвесност	Рівень вібрації / похибка	لكوم ريغ / زازتلال تاشاعسلا فميق	
Capacitate de găurire cu percepție în beton	Влијание на бушење во бетон	Максимальний диаметр свердління в бетон	بوشلا يف ورطلا بوشلا	a _{hp} = 11,6 m/s ² K = 1,5 m/s ²
Găurire în metal	Бушење во метал	Свердління в метали	نواعلا يف بوشلا	a _{hp0} = 2,1 m/s ² K = 1,5 m/s ²


 EN
 DE
 FR
 IT
 ES
 PT
 NL
 DA
 NO
 SV
 FI
 EL
 TR
 CS
 SK
 PL
 HU
 SL
 HR
 LV
 LT
 ET
 RU
 BG
 RO
 MK
 UK
 AR






EN ⚠️ WARNING!

The declared vibration total values and the declared noise emission values given in this instruction manual have been measured in accordance with a standardised test and may be used to compare one tool with another. They may be used for a preliminary assessment of exposure.

The declared vibration and noise emission values represent the main applications of the tool. However, if the tool is used for different applications, used with different accessories, or poorly maintained, the vibration and noise emission may differ. These conditions may significantly increase the exposure levels over the total working period. An estimation of the level of exposure to vibration and noise should take into account the times when the tool is turned off or when it is running idle. These conditions may significantly reduce the exposure level over the total working period.

Identify additional safety measures to protect the operator from the effects of vibration and noise, such as maintaining the tool and the accessories, keeping the hands warm (in case of vibration), and organising work patterns.

DE ⚠️ WARNUNG!

Die in dieser Anleitung deklarierten Gesamtwerte der Schwingungsemission und die deklarierten Werte der Geräuschemission wurden gemäß einer standardisierten Testmethode gemessen und können verwendet werden, um Werkzeuge miteinander zu vergleichen. Sie können für eine vorläufige Beurteilung der Belastung verwendet werden.

Die deklarierten Werte für Schwingungs- und Geräuschemission treffen auf die Hauptanwendung des Werkzeugs zu. Wenn jedoch das Werkzeug für verschiedene Anwendungen oder mit unterschiedlichem Zubehör genutzt wird oder schlecht gewartet ist, kann die Schwingungs- und Geräuschemission variieren. Diese Bedingungen können das Belastungsniveau über die gesamte Arbeitszeit deutlich steigern. Eine Schätzung der Schwingungsbelastung sollte auch die Zeiten berücksichtigen, in denen das Werkzeug ausgeschaltet ist oder im Leerlauf läuft. Diese Bedingungen können das Belastungsniveau über die gesamte Arbeitszeit deutlich reduzieren.

Legen Sie zusätzliche Sicherheitsmaßnahmen fest, um den Bediener vor den Auswirkungen von Schwingung und Geräuschen zu schützen, z. B. Warten des Geräts und der Zubehörteile, Warmhalten der Hände (bei Schwingung) und Organisieren der Tätigkeit.

FR ⚠️ MISE EN GARDE

Le niveau total de vibrations et le niveau total d'émissions sonores déclarés indiqués dans ce manuel d'instruction ont été mesurés selon une méthode de test normalisée et peut servir de référence pour comparer les outils entre eux. Ils peuvent servir d'évaluation préliminaire à l'exposition.

Les niveaux d'émissions sonores et de vibrations déclarés représentent les principales applications de l'outil. Toutefois, si l'outil est utilisé pour des applications différentes ou des accessoires différents, ou si l'est mal entretenu, les vibrations émises peuvent varier. Ces facteurs pourraient augmenter considérablement les niveaux d'exposition sur la durée totale d'utilisation. Une estimation du niveau d'exposition aux vibrations et du bruit doit aussi prendre en compte les périodes durant lesquelles l'outil est éteint ou lorsqu'il fonctionne à vide. Ces facteurs pourraient réduire considérablement le niveau d'exposition sur la durée totale d'utilisation.

Identifiez toute mesure de sécurité supplémentaire à observer pour protéger l'opérateur des effets des vibrations et du bruit, comme l'entretien de l'outil et des accessoires, le maintien au chaud des mains (en cas de vibrations), et l'élaboration de schémas de pulvérisation.

IT ⚠️ MISE EN GARDE

Il livello di emissioni di vibrazioni riportato in questa scheda informativa è stato misurato con un metodo di prova standardizzato ed è utilizzabile per confrontare gli utensili fra di loro. Questi possono essere usati per una valutazione preliminare dell'esposizione.

I valori di emissione di rumori e vibrazioni rappresentano le principali applicazioni dello strumento. Tuttavia, se l'utensile viene utilizzato in applicazioni differenti, con differenti accessori o con scarsa manutenzione, l'emissione di vibrazioni e rumori può essere diversa. Queste condizioni possono significativamente aumentare il livello di esposizione nel periodo di lavoro totale. Una stima del livello di esposizione alle vibrazioni e ai rumori va presa in considerazione anche quando l'utensile viene spento oppure è in funzione a folle. Queste condizioni possono significativamente ridurre il livello di esposizione nel periodo di lavoro totale.

Identificare le misure di sicurezza aggiuntive per proteggere l'operatore dagli effetti di vibrazioni e rumori, come la manutenzione di strumento e accessori, mantenendo le mani calde (in caso di vibrazione) e le modalità di lavoro.

ES ⚠️ ADVERTENCIA!

Los valores totales de emisión de vibración declarados y los valores de emisiones de ruido declarados que se indican en este manual de instrucciones se han calculado según lo establecido en una prueba estandarizada y se pueden utilizar para comparar una herramienta con otra. Se pueden utilizar para una evaluación preliminar de exposición.

Los valores declarados de emisión de vibración y ruido representan las aplicaciones principales de la herramienta. No obstante, si la herramienta se utiliza para diferentes aplicaciones, con distintos accesorios o con un mantenimiento deficiente, la emisión de vibración y ruido podría diferir. Estas condiciones

podrían aumentar significativamente los niveles de exposición sobre el periodo de funcionamiento total. Una estimación del nivel de exposición a la vibración y el ruido debería también tenerse en cuando la herramienta está apagada o cuando funciona a baja intensidad. Estas condiciones podrían reducir significativamente el nivel de exposición sobre el periodo de funcionamiento total.

Identifique cualquier medida de protección adicional para proteger al operario de los efectos de la vibración y el ruido, como el mantenimiento de la herramienta y los accesorios, mantener las manos calientes (en caso de vibración) y la organización de los patrones de trabajo.

PT ⚠️ AVISO!

Os valores de vibração totais declarados e o nível de emissão de ruído dado nesta ficha de informações foi medido de acordo com um teste normalizado e pode ser utilizado para fazer comparações entre ferramentas. Podem ser utilizados para uma avaliação preliminar da exposição.

O nível declarado de emissão de vibrações e ruído representa as aplicações principais da ferramenta. Contudo, se a ferramenta for utilizada para várias aplicações, com diferentes acessórios ou se receber manutenção insuficiente, a emissão de vibrações e ruído pode ser diferente. Estas condições podem aumentar significativamente o nível de exposição ao longo do período total de trabalho. Uma estimativa do nível de exposição às vibrações e ruído deverá também levar em conta os tempos que a ferramenta está desligada ou que está a funcionar mas sem estar a ser utilizada para trabalho. Estas condições podem reduzir significativamente o nível de exposição ao longo do período total de trabalho.

Identifique medidas de segurança adicionais para proteger o operador dos efeitos da vibração e ruído, tal como a manutenção da ferramenta e dos acessórios, manter as mãos quentes (em caso de vibração) e organizar padrões de trabalho.

NL ⚠️ WAARSCHUWING!

Het gespecificeerde totale trillingswaarden en geluidsemissiewaarden in deze instructiehandleiding zijn gemeten overeenkomstig een gestandaardiseerde test en kunnen worden gebruikt om gereedschappen met elkaar te vergelijken. Ze kunnen worden gebruikt voor een voorafgaande beoordeling van blootstelling.

De gespecificeerde trillings- en geluidsemissiewaarden vertegenwoordigen de belangrijkste toepassingen van het gereedschap. Als het gereedschap echter voor andere toepassingen of met andere accessoires wordt gebruikt of slecht wordt onderhouden, kunnen de trillings- en geluidsemissiewaarden afwijken. Deze omstandigheden kunnen het blootstellingsniveau over de gehele gebruiksperiode aanzienlijk verhogen. Een schatting van het niveau van blootstelling aan trillingen en geluid dient ook rekening te houden met de perioden dat het gereedschap is uitgeschakeld of is ingeschakeld maar niet wordt gebruikt. Deze omstandigheden kunnen de blootstellingsniveaus over de gehele gebruiksperiode aanzienlijk verhogen.

Stel aanvullende veiligheidsmaatregelen vast om de gebruiker te beschermen tegen de effecten van trillingen en geluid, zoals onderhoud van het gereedschap en de accessoires, het warm houden van de handen (in geval van trillingen) en het organiseren van werkpatronen.

DA ⚠️ ADVARSEL!

Vibrations- og støjemissionsværdierne, der er angivet i denne vejledning er målt i overensstemmelse med en standardiseret test og kan bruges til at sammenligne et værktøj med et andet. De kan bruges til en foreløbig vurdering af udsættelse.

De angivne vibrations- og støjemissionsværdier repræsenterer værktøjets hovedanvendelser. Hvis værktøjet imidlertid anvendes til andre formål med forskellig tilbehør eller er dårligt vedligeholdt, kan vibrations- og lydmissionen afvige. Disse forhold kan i væsentlig grad forøge udsættelsesniveauerne over den samlede arbejdsperiode. Et overslag over udsættelsesniveauet for vibrationer og støj bør også tage højde for de gange, hvor værktøjet er slukket, eller når det kører i tomgang. Disse forhold kan i betragteligt omfang reducere udsættelsesniveauet over den samlede arbejdsperiode.

Find yderligere sikkerhedsforanstaltninger, der kan beskytte operatøren mod virkningerne af vibrationer og støj, såsom vedligeholdelse af værktøjet og tilbehøret, holde hænderne varme (i tilfælde af vibrationer) og organisering af arbejdsmonstrer.

NO ⚠️ ADVARSEL!

De erklærte totale vibrasjonsverdiene og de erklærte støytutslipsverdiene gitt i denne brukerhåndboken har blitt målt i samsvar med en standardisert test og kan brukes til å sammenligne ett verktøy med ett annet. De kan brukes for en preliminar vurdering av eksponering.

De opplyste vibrasjons- og støytutslipsverdiene representerer verktøyet hovedbruksområder. Men hvis verktøyet brukes til ulike bruksområder, brukes med ulike tilbehør eller vedlikeholdet er dårlig, kan vibrasjons- og støytutslipp være forskjellig. Disse forholdene kan øke eksponeringsnivået betraktelig i løpet av hele arbeidsperioden. En vurdering av eksponeringsnivået for vibrasjon og støy skal ta hensyn til de gangene verktøyet er slått av eller går på tomgang. Disse forholdene kan betydelig redusere eksponeringsnivået over den totale arbeidsperioden.

Identifiser ytterligere sikkerhetstiltak for å beskytte operatøren mot virkningen av vibrasjon og støy, slik som å vedlikeholde verktøyet og tilbehøret, holde hendene varme (i tilfelle vibrasjon) eller organisere arbeidsmonstrer.





SV ⚠ VARNING!

De angivna totala vibrations- och bulleremissionsvärdena som anges i denna instruktionsmanual har uppmätt i enlighet med ett standardiserat test och kan användas för att jämföra olika verktyg. De kan användas för en preliminär bedömning av exponering.

De angivna vibrations- och bulleremissionsvärdena representerar verktygets huvudsakliga användningsområden. Om verktyget emellertid används i andra tillämpningar, med andra tillbehör eller underhålls bristfälligt, kan vibrationer och bulleremission skilja sig från de angivna. Dessa förhållanden kan öka exponeringsnivåerna under den totala arbetsperioden avsevärt. En uppskattning av exponeringsnivån för vibrationer och buller bör även ta med i beräkningen de tider då verktyget är avstängt eller när det är igång men inte används i arbete. Dessa förhållanden kan minska exponeringsnivån under den totala arbetsperioden avsevärt.

Identifiera ytterligare säkerhetsåtgärder för att skydda operatören från effekterna av vibrationer och buller, såsom att underhålla verktyget och tillbehören, hålla händerna varma (i händelse av vibrationer) och organisera arbetsmönster.

FI ⚠ VAROITUS!

Tässä ohjekäsikirjassa tärinäille annetut kokonaisarvot ja ilmoitetut melupäästöarvot on mitattu standardoidun kokeen mukaisesti, ja niitä voidaan käyttää työkalujen vertaamiseen toisiinsa. Niitä voidaan käyttää altistumisen alustavaan arvioimiseen.

Ilmoitetut tärinä- ja melupäästöarvot koskevat työkalun pääkäyttötarkoituksia. Tärinäpäästö voi kuitenkin vaihdella, jos työkalua käytetään eri käyttötarkoituksiin, eri tarvikkeilla tai huonosti huollettuina. Mainitut olosuhteet saattavat nostaa altistumistasoa huomattavasti kokonaisistöajaksen aikana. Tärinän ja melun altistumistasoa arviointi tulisi ottaa huomioon myös silloin, kun työkalu on kytketty pois päältä tai kun se on käynnissä, mutta sitä ei varsinaisesti käytetä. Mainitut olosuhteet saattavat vähentää huomattavasti altistumistasoa kokonaisistöajaksen aikana.

Lisäturvatoimenpiteillä, kuten työkalun ja lisävarusteiden huoltamisella, käsiin lämpimän pitämisellä (tärinän tapauksessa) ja työmallien järjestämisellä, voit suojella käyttäjä tärinältä ja melulta.

EL ⚠ ΠΡΟΕΙΔΟΠΟΙΗΣΗ!

Η δηλωθείσα τιμή συνολικών κραδασμών και η δηλωθείσα τιμή εκπομπής θορύβου, οι οποίες αναγράφονται στο παρόν χειρίδιο. έχουν μετρηθεί σύμφωνα με τυποποιημένη δοκιμή και μπορεί να χρησιμοποιηθεί για συγκρίσεις εργαλείων. Μπορούν να χρησιμοποιηθούν για προκαταρκτική αξιολόγηση της έκθεσης.

Οι δηλωθείσες τιμές κραδασμών και εκπομπών θορύβου αφορούν ισχύουσα για τις κύριες εφαρμογές του εργαλείου. Ωστόσο, εάν το εργαλείο χρησιμοποιηθεί για διαφορετικές εφαρμογές, με διαφορετικά εξαρτήματα ή δεν συντηρηθεί σωστά, οι τιμές κραδασμών και εκπομπών θορύβου μπορεί να διαφοροποιηθούν. Οι προϋποθέσεις αυτές μπορεί να αυξήσουν σημαντικά τα επίπεδα έκθεσης κατά τη διάρκεια της συνολικής περιόδου εργασίας. Θα πρέπει να ληφθεί υπόψη μια εκτίμηση της έκθεσης σε κραδασμούς και θόρυβο όταν το εργαλείο είναι απενεργοποιημένο ή όταν μεταβαίνει σε αδράνεια. Οι συνθήκες αυτές μπορεί να μειώσουν σημαντικά τα επίπεδα έκθεσης κατά τη διάρκεια της συνολικής περιόδου εργασίας.

Προσδιορίστε πρόσθετα μέτρα ασφαλείας για την προστασία του χειριστή από τις επιπτώσεις των κραδασμών και του θορύβου, όπως συντήρηση του εργαλείου και των εξαρτημάτων, διατήρηση των χεριών ζεστών. (σε περίπτωση κραδασμών) και οργάνωση σχεδίου εργασίας.

TR ⚠ UYARI!

Bu kullanim kilavuzunda verilen toplam titreşim değeri ve gürültü emisyonu değeri standartlaştırılmış bir teste göre ölçülmüştür ve bir aleti diğeryle karşılaştırmak için kullanılabilir. Maruz kalmanın önceden değerlendirilmesi için kullanılabilir.

Beyan edilen titreşim ve gürültü emisyonu değerleri aletin ana uygulamalarını temsil eder. Ancak, alet farklı uygulamalar için kullanılıyorsa, farklı aksesuarlarla kullanılıyorsa ve bakımı yapılmıyorsa, titreşim ve gürültü emisyonu değışiklik gösterebilir. Bu koşullar toplam çalıřma süresi genelinde maruz kalma düzeylerini önemli oranda arttırabilir. Titreşime ve gürültüye maruz kalma seviyesinin tahmininde aletin kartalıđı veya bosta çalıřtıđı süreler dikkate alınmalıdır. Bu koşullar toplam çalıřma süresi boyunca maruz kalma seviyesini önemli oranda azaltabilir.

Kullanın kişiyi titreşim ve gürültüden etkilenenler korumak için aletin ve aksesuarların bakımını yapmak, (titreşim halinde) elleri sıcak tutmak ve çalıřma modelleri organize etmek gibi ilave güvenliç önlemlerini tanımlayın.

CS ⚠ VAROVÁNÍ!

Deklarované celkové hodnoty vibrací a deklarované hodnoty hlučnosti uvedené v tomto návodu byly změněny standardizovanou zkušební metodou a mohou být použity k porovnání jednoho mřhovače s druhým. Mohou být použity k předběžnému posouzení vystavení vibracím a hluku.

Deklarované hodnoty vibrací a hlučnosti jsou vymezeny hlavními způsoby použití tohoto mřhovače. Pokud je však mřhovač použit jiným způsobem, s jiným příslušenstvím nebo při nedostatečné údržbě, úroveň vibrací a hluku se mohou lišit. Tyto podmínky mohou podstatně zvýšit úroveň vystavení vibracím a hluku za celou pracovní dobu. Při odhadu úrovně vystavení vibracím a hluku je nutné vzít v úvahu také dobu, kdy je mřhovač vypnutý nebo běží naprázdno. Tyto podmínky mohou podstatně snížit úroveň vystavení vibracím a hluku za celou pracovní dobu.

K ochraně obsluhy před účinky vibrací a hluku určete další bezpečnostní opatření, například provádění údržby mřhovače a příslušenství, udržování rukou v teple (v případě vibrací) a organizování pracovních postupů.

SK ⚠ VÝSTRAHA!

Deklarované celkové hodnoty vibrací a deklarované hodnoty emisii hluku uvedené v tomto návodu na obsluhu boli merané v súlade so štandardizovanou skúškou a môžu sa použiť na porovnanie jedného náradia s druhým. Môžu sa použiť na predbežné posúdenie expozície.

Deklarované hodnoty vibrácií a emisii hluku sú pre hlavné použitia náradia. No ak sa náradie používa na iné aplikácie, v spojení s iným príslušenstvom alebo je jeho údržba nepostačujúca, emisie vibrácií a hluku sa môžu líšiť. Tieto podmienky značne zvýšia úroveň expozície počas celkovej pracovnej doby. Odhad úrovne expozície účinkom vibrácií a hluku musí tiež zohľadniť čas vypnutia náradia alebo ak beží na volnobeh. Tieto podmienky môžu značne znížiť úroveň expozície počas celkovej pracovnej doby.

Identifikujte ďalšie bezpečnostné opatrenia na ochranu obsluhy pred účinkami vibrácií a hluku, ako je napríklad udržiavanie náradia a príslušenstva, udržiavanie teplých rúk (v prípade vibrácií) a organizácia pracovných postupov.

PL ⚠ OSTRZEŻENIE!

Podany w niniejszej instrukcji łączny poziom emisji wibracji zmierzono zgodnie ze znormalizowaną metodą testowania — może on być wykorzystywany do wzajemnego porównywania narzędzi. Można go wykorzystywać do wstępnej oceny narażenia.

Deklarowany poziom emisji wibracji i hałasu odpowiada głównym zastosowaniom narzędzia. Jeżeli jednak narzędzie będzie używane do innych zastosowań lub z innymi akcesoriami, bądź też jeśli będzie niewłaściwie konserwowane, poziom emisji wibracji i hałasu może się różnić. Warunki takie mogą doprowadzić do znaczącego wzrostu poziomu narażenia w całym okresie eksploatacji. Oszacowanie poziomu narażenia na wibracje i hałas powinno również uwzględniać okresy, w których narzędzie jest wyłączone bądź działa, ale nie jest wykorzystywane do pracy. Warunki takie mogą doprowadzić do znaczącego ograniczenia poziomu narażenia w całym okresie eksploatacji.

Należy zidentyfikować dodatkowe środki bezpieczeństwa mające na celu ochronę operatora przed skutkami wibracji i hałasu, takie jak konserwacja narzędzia i akcesoriów, utrzymywanie ciepła dłoni (w przypadku wibracji) oraz organizacja pracy.

HU ⚠ FIGYELMEZTÉTEL!

A jelen használati kézikönyvben közölt rezgés- és zajkibocsátási értékeket szabványosított vizsgálat segítségével mértük, amelynek segítségével az eszközök egymással összehasonlíthatók. Ezek alkalmazhatóak a kitettség előzetes felmérésére is.

A megadott rezgés-kibocsátási és zajkibocsátási szint az eszköz fő alkalmazásait jelöli. Azonban ha az eszközt nem megfelelően tartják karban, különböző alkalmazásokra vagy eltérő tartozékokkal használják, akkor a rezgés- és zajkibocsátás változhat. Ezek a beavatkozások jelentősen növelhetik a kitettségi szintet a teljes működési időtartam során. A rezgésnek és zajnak való kitettségi szint becslő értékét akkor is figyelembe kell venni, amikor az eszköz ki van kapcsolva, vagy amikor csak tétlenül jár. Ezek jelentősen csökkenthetik a kitettségi szintet a teljes működési időtartam során.

A kezelő rezgés- és zajtárolom elleni védelméhez tegyen meg további biztonsági intézkedéseket, mint pl. az eszköz és alkatrészei karbantartása, a kéz meleg tartása (rezgés esetén) és a munkavégzési folyamat megszervezése.

SL ⚠ OPOZORILO!

Skupni vrednosti emisij vibracij in emisij hrupa, navedeni v tem priročniku, sta bili izmerjeni v skladu z metodo standardiziranega preskusa in se lahko uporabljata za medsebojno primerjavo orodja. Uporabljajo se lahko za predhodno oceno stopnje izpostavljenosti.

Navedeni vrednosti emisij vibracij in hrupa veljata za glavne namene uporabe orodja. Vendar, če se orodje uporablja v druge namene, z drugačnimi dodatki ali je slabo vzdrževano, sta lahko ravni emisij vibracij in hrupa drugačni. V tej pogojih se lahko stopnja izpostavljenosti v celotnem delovnem obdobju občutno zviša. V oceni stopnje izpostavljenosti vibracijam in hrupu je treba upoštevati tudi obdobja, v katerih je orodje ugasnjeno oziroma teče, vendar ni v dejanski uporabi. V teh pogojih se lahko stopnja izpostavljenosti v celotnem delovnem obdobju občutno zniža.

Ugotovite dodatne varnostne ukrepe za zaščito uporabnika pred učinki vibracij in hrupa, kot je vzdrževanje orodja in dodatkov, ohranjanje toplih rok (v primeru vibracij) in organizacija delovnih vzorcev.

HR ⚠ UPOZORENJE!

Deklarirane ukupne vrijednosti vibracija i deklarirane emisije buke navedene u ovom priručniku s uputama izmjerene su u skladu sa standardiziranim ispitnom metodom i mogu se koristiti za usporedbu jednog alata s drugim. Moguće ih je upotrijebiti za preliminarnu procjenu izlaganja.

Deklarirane vrijednosti razine emisije vibracija i buke predstavljaju glavne primjene alata. Međutim, ako se alat koristi za druge primjene, koristi s različitim dodatcima ili ako se loše održava, emisija vibracija i buke se može razlikovati od navedene vrijednosti. Ti uvjeti mogu uzrokovati značajno povećanje razine izloženosti u ukupnom vremenu rada alatom. Procijena razine izloženosti vibracijama i buci također bi trebala uzeti u obzir i vrijeme u kojem je alat isključen ili radi u praznom

EN
FR
IT
ES
PT
NL
DA
NO
SV
FI
EL
TR
CS
SK
PL
HU
SL
HR
LV
LT
ET
RU
BG
RO
UK
MK
AR
📖





hodu. Ti uvjeti mogu uzrokovati značajno smanjenje razine izloženosti u ukupnom vremenu rada alatom.

Utvrđite dodatne sigurnosne mjere za zaštitu rukovatelja od djelovanja vibracija i buke, kao što su održavanje alata i pribora, održavanje topline ruku (u slučaju vibracija) i organiziranje radnog vremena.

LV UZMANĪBU!

Deklarētie kopējie vibrāciju līmeņi un deklarētie trokšņu izstarošanas līmeņi, kas norādīti šajā instrukcijā ir mērīti saskaņā ar standartizētajiem testiem, un var tikt izmantoti viena instrumenta salīdzināšanai ar citu. Tos var izmantot sākotnējai ietekmes novērtēšanai.

Deklarētās vibrāciju un trokšņu veidošanās vērtības atspoguļots galvenajam instrumenta pielietojumam. Tomēr, ja instruments tiek izmantots citam pielietojumam, izmantots ar citiem aksesuāriem, vai netiek pienācīgi kopts, vibrāciju un trokšņu līmeņis var atšķirties. Šie apstākļi var būtiski palielināt ietekmes līmeņi visā darba laikā. Vibrāciju un trokšņu iedarbības līmeņa noteikšanai jāņem vērā arī laika posmi, kad instruments ir izslēgts, vai arī darbojas tukšgaitā. Šie apstākļi var būtiski samazināt ietekmes līmeņi visā darba laikā.

Nosakiet papildu drošības pasākumus, lai aizsargātu lietotāju no vibrācijas un trokšņu ietekmes, piemēram, veicot instrumenta un aprīkojuma apskopes, roku uzrūšana siltumā (vibrācijas gadījumā), vai organizējot darba grafiku.

LT ĮSPĖJIMAS!

Šioje naudojimo instrukcijoje nurodytos keliamos vibracijos vertės nustatytos atsižvelgiant į standartinį bandymo metodą, todėl jas galima palyginti su kitų elektrinių įrankių keliamąja vibracija. Jos taip pat gali būti naudojamos preliminariam vibracijos poveikiui įvertinti.

Deklaruojamos vibracijos ir sklaidžiama triukšmo vertės atspindi pagrindinius įrenginio taikymo būdus. Tačiau, jei šiuo įrenginiu atliekami kiti darbai, naudojant kitus priedus arba prastai prižiūrimus priedus, keliamos vibracijos ir triukšmo vertės gali skirtis. Šioms sąlygomis gali žymiai padidėti vibracijos poveikio lygiai per visą darbo laiką. Vertinant vibracijos ir triukšmo poveikio lygį per tam tikrą darbo laikotarpį, reikia atsižvelgti ne tik į laiką, kai įrenginys veikia, bet ir į tą laiką, kai įrenginys yra išjungtas, ir į laiką, kai jis veikia tuščiajia eiga be apkrovos. Šiomis sąlygomis gali žymiai sumažėti vibracijos poveikio lygis per visą darbo laiką.

Nustatykite papildomas saugos priemones, skirtas operatoriui apsaugoti nuo vibracijos ir triukšmo poveikio, pvz., technikai prižiūrėkite įrenginį ir priedus, laikykite rankas šiltai (vibracijos atveju) ir organizuokite darbo pamainas.

ET HOIATUS!

Käesolevas juhend sis toodud vibratsiooniaste ja deklareeritud müraemissiooni väärtused on mõeldud standardmeetodi järgi ja seda saab kasutada tööriistade omavaheliseks võrdlemiseks. Neid võib kasutada ka emissiooni esialgseks hindamiseks.

Deklareeritud vibratsiooni ja müraemissiooni väärtused kehtivad tööriista peamistele rakendustele. Kui aga tööriista kasutatakse muudeks töödeks, rakendatakse teisi tarvikuid või kui tööriista hooldus pole piisav, võib vibratsiooni ja müraemissiooni tase kõikuda. Need tingimused võivad emissiooni tööperioodi jooksul tunduvalt suurendada. Vibratsiooni ja müraemissiooni täpseks hindamiseks tuleb arvesse võtta ka aega, mil seade on välja lülitatud või sisse lülitatud, kuid tegelikult tööle rakendamatana. Need tingimused võivad emissiooni tööperioodi jooksul tunduvalt vähendada.

Tehke kindlaks täiendavad ohutusmeetmed kasutaja kaitsmiseks vibratsiooni ja müra mõju eest: näiteks tööriista ja lisaseadmete hooldamine, käte soojas hoidmine (vibratsiooni korral) ja töökorraldus.

RU ВНИМАНИЕ!

Заявленные данные о совокупном уровне вибрационного и шумового воздействия, указанные в настоящем руководстве, получены в ходе стандартизированных исследований и могут использоваться для сравнения инструментов. Могут применяться в рамках предварительной оценки степени воздействия.

Заявленный уровень вибрационного и шумового воздействия учитывает основные области применения инструмента. При этом, если инструмент используется иным образом, с другим оборудованием либо некачественно обслуживается, степень вибрационного и шумового воздействия может отличаться. В рамках всего периода эксплуатации эти условия могут способствовать значительному повышению уровней воздействия. Расчет уровня вибрационного и шумового воздействия должен также проводиться с учетом количества выключений инструмента и продолжительности работы на холостом ходу. В рамках всего периода эксплуатации эти условия могут способствовать значительному снижению уровня воздействия.

Обеспечьте дополнительные меры защиты оператора от воздействия вибрации и шума, например, техническое обслуживание инструмента и принадлежностей, поддержание температуры рук (в случае вибрации) и организации графика работ.

BG ПРЕДУПРЕЖДЕНИЕ!

Декларираните общи стойности на излъчените вибрации и на шумовите емисии, посочени в настоящото ръководство, са измерени в съответствие със стандартизиран тестов метод и може да се използват за сравнение на един инструмент с друг. Те може да се използват за предварително оценяване на въздействието.

Декларираните стойности на излъчените вибрации и на шумовите емисии представляват основните приложения на инструмента. Въпреки това, ако инструментът се използва за различни приложения, с различни принадлежности или поддръжката му е некачествена, излъчените вибрации и шумовите емисии могат да се различават. Тези условия може значително да увеличат нивото на излагане през целия срок на работа. При оценяване на нивото на излагане на вибрации и шум също трябва да се вземе предвид колко пъти инструментът е бил изключаван или колко пъти е работил на празен ход. Тези условия може значително да намалят нивото на излагане през целия срок на работа.

Определете допълнителни мерки за предпазване на оператора от ефектите от вибрациите и шума, като например поддръжане на инструмента и аксесоарите, поддръжане на ръцете топли (в случай на вибрация), организация на моделите за работа.

RO ATENȚIE!

Nivelul total al vibrațiilor și valorile emisiilor de zgomot declarate în acest manual cu instrucțiuni au fost măsurate în conformitate cu o metodă de testare standardizată și pot fi utile pentru compararea uneltelor între ele. Acestea pot fi utilizate pentru evaluarea preliminară a expunerii.

Valorile emisiilor de vibrație și de zgomot declarate sunt relevante pentru domeniul de utilizare al acestei unelte. Totuși, dacă unealta este utilizată în alte scopuri, cu alte accesorii sau este întreținută necorespunzător, nivelul vibrațiilor și al zgomotului poate fi diferit. În acest caz, nivelul de expunere total, pe parcursul întregii perioade de lucru, poate crește. O estimare a nivelului de expunere la vibrații și zgomot trebuie să țină cont și de numărul de porniri-opriți, precum și de perioada în care unealta este oprită sau funcționează în gol. În acest caz, nivelul de expunere total, pe parcursul întregii perioade de lucru, poate fi mai mic.

Identificați măsurile de protecție suplimentare pentru protecția operatorului contra efectelor vibrațiilor și zgomotului, precum întreținerea uneltei și a accesoriilor, menținerea mâinilor calde (în caz de vibrație) și organizarea de perioade de lucru.

МК ПРЕДУПРЕДУВАЊЕ!

Наведените вкупни вредности на вибрации и вредности на емисии на бучава дадени во овој прирачник со инструкции се измерени во согласност со стандартизиран тест и може да се користат за споредба на еден алат со друг. Може да се користи за preliminarna procenka на izloženosta.

Наведените вредности на емисија на вибрација и бучава се однесуваат на примената на алатот. Меѓутоа, ако алатот се користи за различна намена, со различни додатоци или доколку не се одржува соодветно, емисијата на вибрации и бучава може да е различна. Тоа може значително да го зголеми нивото на изложеност во текот на вкупниот работен период. При проценката на нивото на изложеност на вибрации и бучава треба, исто така, да се земе предвид и времето кога алатот е исклучен или кога работи напрасно. Тоа може значително да го намали нивото на изложеност во текот на вкупниот работен период.

Утврдете дополнителни мерки за безбедност за заштита на ракувачот од ефектите на вибрациите и бучавата како на пример одржување на алатот и додатоците, одржување на температурата на рацете (во случај на вибрации) и организирање на распоред на работа.

UK УВАГА!

Значення вібрації та шуму, наведені в цьому керівництві, вимірювалися відповідно до стандартизованого методу вивчення та можуть бути використані для порівняння одного інструменту з іншим. Ними можна користуватися для попередньої оцінки впливу.

Наведені значення виміряно при стандартній експлуатації виробу. Утім якщо виріб використовується для інших цілей, з іншими додатковими пристосуваннями або ж не проходить належного обслуговування, рівні вібрації та шуму можуть відрізнятись від зазначених. Як наслідок, рівні впливу впродовж загального робочого часу можуть значно збільшитися. При оцінці рівнів впливу вібрації та шуму слід враховувати періоди, коли виріб вимкнений або працює на холостих обертах. Як наслідок, рівні впливу впродовж загального робочого часу можуть значно зменшитися.

Дотримуйтеся додаткових заходів, які можуть захистити оператора від впливу вібрації та шуму: підтримуйте пристрій та додаткові пристосування у належному стані, слідкуйте, щоби руки залишалися теплими (при вібрації), та продумайте графік роботи.

AR تحذير!

تم قياس القيم الإجمالية المصرح بها للاهتزاز وقيم الانبعاثات الضوئية المصرح بها الواردة في هذا الدليل للمعلومات وفقاً لاختبار مُوحَّد ويمكن استخدامها لمقارنة أداء آخري. ويمكن استخدامها لإجراء تقييم أولي للتعرض للاهتزاز.

يمثل مستوى انبعاثات الاهتزاز والضوضاء المصرح به القيم الصادرة عن استخدام الآداة في التطبيقات الأساسية لها. ومع ذلك فإذا استُخدمت الآداة لتطبيقات مختلفة، ومع ملحقات مختلفة أو مع سوء الصيانة، فقد تختلف قيم انبعاثات الاهتزاز والضوضاء، وقد تؤدي هذه الظروف إلى زيادة كبيرة في مستويات التعرض للاهتزاز والضوضاء خلال فترة العمل بأكملها.

وعند تقدير مستوى التعرض للاهتزاز والضوضاء؛ يجب أن تراعى الأوقات التي يتم فيها إيقاف تشغيل الآداة أو عند تشغيلها بدون حمل. وقد تؤدي هذه الظروف إلى خفض كبير في مستويات التعرض للاهتزاز والضوضاء خلال فترة العمل بأكملها.

وحدد تدابير السلامة الإضافية لحماية المشغل من تأثيرات الاهتزاز والضوضاء مثل: صيانة الآداة والملحقات، والحفاظ على دفء الأيدي (في حالة الاهتزاز)، وتنظيم نمط العمل.





EN EC-DECLARATION OF CONFORMITY

Cordless percussion drill

Brand: AEG | Manufacturer¹ | Model number² | Production code³

We declare as the manufacturer under our sole responsibility that the product described under Technical Data fulfills all the relevant provisions of the following European Directives, European Regulations and harmonised standards.⁴

Authorised to compile the technical file.⁵

DE EU-KONFORMITÄTSERKLÄRUNG

Akku-Schlagbohrmaschine

Marke: AEG | Hersteller¹ | Modellnummer² | Produktionscode³

Wir als Hersteller erklären in alleiniger Verantwortung, dass das unter „Technische Daten“ beschriebene Produkt allen einschlägigen Bestimmungen der folgenden EU-Richtlinien, EU-Verordnungen und harmonisierten Normen entspricht.⁴

Autorisiert die technische Datei zu erstellen.⁵

FR DÉCLARATION DE CONFORMITÉ CE

Perceuse à percussion sans fil

Marque: AEG | Fabricant¹ | Numéro de modèle² | Code de production³

Nous déclarons, en qualité de fabricant, sous notre entière responsabilité, que le produit décrit dans la section Données techniques remplit toutes les dispositions pertinentes des directives et réglementations européennes suivantes, ainsi que des normes harmonisées.⁴

Autorisé à rédiger le dossier technique.⁵

IT DICHIARAZIONE DI CONFORMITÀ CE

Trapano a percussione cordless

Marca: AEG | Ditta produttrice¹ | Numero di modello² | Codice di produzione³

In qualità di produttori, dichiariamo, sotto la nostra esclusiva responsabilità, che il prodotto descritto nelle Specifiche tecniche ottempera a tutte le pertinenti disposizioni delle seguenti direttive europee, normative europee e dei seguenti standard armonizzati.⁴

Autorizzato per compilare il file tecnico.⁵

ES DECLARACIÓN DE CONFORMIDAD CE

Taladro percutor inalámbrico

Marca: AEG | Fabricante¹ | Número de modelo² | Código de producción³

Como fabricante, declaramos, bajo nuestra exclusiva responsabilidad, que el producto descrito en el apartado Datos Técnicos cumple con todas las disposiciones relevantes de las siguientes directivas, normas armonizadas y reglamentos europeos.⁴

Autorizado para elaborar la ficha técnica.⁵

PT DECLARAÇÃO DE CONFORMIDADE DA CE

Berbequim de percussão sem fios

Marca: AEG | Fabricante¹ | Número do modelo² | Código de produção³

Declaramos na qualidade de fabricante e sob nossa exclusiva responsabilidade que o produto mencionado nos Dados técnicos cumpre todas as disposições aplicáveis das seguintes diretivas, regulamentos e normas harmonizadas da União Europeia.⁴

Autorizado para compilar o ficheiro técnico.⁵

NL EG-VERKLARING VAN OVEREENSTEMMING

Snoerloze slagboormachine

Merk: AEG | Fabrikant¹ | Modelnummer² | Productiecode³

Wij verklaren naar onze eigen verantwoordelijkheid als fabrikant, dat het hieronder genoemde product voldoet aan alle relevante bepalingen van de volgende Europese richtlijnen, Europese verordeningen en geharmoniseerde normen.⁴

Afgevaardigde voor het samenstellen van de technische fiche.⁵

DA EF-OVERENSSTEMMELSESERKLÆRING

Batteridrevne slagbøremaskine

Brand: AEG | Producent¹ | Modelnummer² | Produktionskode³

Vi erklærer som fremstiller under eget ansvar, at produktet beskrevet under Tekniske data opfylder alle de relevante forskrifter i de følgende europæiske direktiver, europæiske forordninger og harmoniserede standarder.⁴

Bemyndiget til at udarbejde det tekniske kartotek.⁵

NO EU-ERKLÆRING OM SAMSVAR

Trådløs slagbør

Merke: AEG | Produsent¹ | Modellnummer² | Produksjonskode³

Vi erklærer, som produsent, på eget ansvar at produktet beskrevet under tekniske data oppfyller alle de relevante bestemmelserne i de europeiske direktiver, europeiske forskrifter og harmoniserte standarder.⁴

Autorisert til å sette sammen den tekniske filen.⁵

SV EG-FÖRSÄKRAN OM ÖVERENSSTÄMMELSE

Sladdlös slagbör

Märke: AEG | Tillverkare¹ | Modellnummer² | Tillverkningskod³

Vi som tillverkare förklarar under eget ansvar att den produkt som beskrivs under rubriken Tekniska uppgifter uppfyller alla relevanta föreskrifter i följande europeiska direktiv, europeiska förordningar och harmoniserade standarder.⁴

Godkänd att sammanställa den tekniska filen.⁵

FI EY-VAATIMUSTENMUKAISUUSVAKUUTUS

Johdoton iskuporakone

Tuotemerkki: AEG | Valmistaja¹ | Mallinumero² | Valmistuskoodi³

Valmistajana vakuutamme omalla vastuullamme, että teknisissä tiedoissa kuvattu tuote täyttää kaikki seuraavien eurooppalaisten direktiivien ja määräysten ja yhdenmukaistettujen standardien kaikki asiaankuuluvat säännökset.⁴

Valtuutettu kokoamaan tekninen tiedosto.⁵

EL ΔΗΛΩΣΗ ΣΥΜΜΟΡΦΩΣΗΣ ΕΕ

Κρουστικό τρυπάνι μπαταρίας

Μάρκα: AEG | Κατασκευαστής¹ | Αριθμός μοντέλου² | Κωδικός προϊόντος³

Δηλώνουμε, με την ιδιότητά του κατασκευαστή και με αποκλειστικά δική μας ευθύνη, ότι το προϊόν που περιγράφεται στα Τεχνικά στοιχεία πληρεί όλες τις σχετικές διατάξεις των ακόλουθων Ευρωπαϊκών Οδηγιών, Ευρωπαϊκών Κανονισμών και εναρμονισμένων προτύπων.⁴

Εξουσιοδοτημένος για τη σύνταξη του αρχείου τεχνικών χαρακτηριστικών.⁵

TR AT-UYGUNLUK BEYANI

Kablosuz darbeli matkap

Marka: AEG | Üretici¹ | Model numarası² | Üretim kodu³

Üretici olarak tüm sorumluluğu bize ait olmak üzere, Teknik Verilerde belirtilen ürünün aşağıdaki Avrupa Direktifleri, Avrupa Mevzuatı ve uyumlaştırılmış standartların ilgili hükümlerini yerine getirdiğini beyan ederiz.⁴

Teknik dosyayı derleme yetkisine sahip.⁵

CS PROHLÁŠENÍ O SHODĚ EC

Akumulátorová přiklepová vrtačka

Značka: AEG | Výrobce¹ | Číslo modelu² | Výrobní kód³

Jako výrobce prohlašujeme výhradně na vlastní odpovědnost, že výrobek uvedený v Technických údajích splňuje všechna příslušná ustanovení evropských směrnic, evropských nariadení a harmonizovaných norem.⁴

Pověření ke kompilaci technického souboru.⁵

SK VYHLÁSENIE O ZHODE ES

Akumulátorová príklepová vrtačka

Značka: AEG | Výrobca¹ | Číslo modelu² | Výrobný kód³

Ako výrobca na vlastnú zodpovednosť vyhlasujeme, že výrobok uvedený nižšie pod technickými údajmi vyhovuje príslušným ustanoveniam nasledujúcich európskych smerníc, európskych nariadení a harmonizovaných noriem.⁴

Oprávnená osoba na zostavenie technického súboru.⁵

PL DEKLARACJA ZGODNOŚCI WE

Akumulatorowa wiertarka udarowa

Marka: AEG | Producent¹ | Numer modelu² | Kod produkcyjny³

Jako producent oświadczamy na własną odpowiedzialność, że produkt opisany w sekcji „Specyfikacja” spełnia wszystkie istotne postanowienia wymienionych poniżej dyrektyw UE, przepisów europejskich oraz norm zharmonizowanych.⁴

Dyrektor zarządzający.⁵

HU EK-MEGFELELŐSÉGI NYILATKOZAT SZERINT

Vezeték nélküli ütésvő

Márka: AEG | Gyártó¹ | Típuszám² | Gyártási kód³



EN

DE

FR

IT

ES

PT

NL

DA

NO

SV

FI

EL

TR

CS

SK

PL

HU

SL

HR

LV

LT

ET

RU

BG

RO

MK

UK

AR

1

2

3

4

5

6

7

8

9

10

11

12

13

14

15

16

17

18

19

20

21

22

23

24

25

26

27

28

29

30



Gyártóként kizárólagos felelősségünk tudatában nyilatkozunk, hogy a Műszaki adatok részben leírt termék megfelel a következő európai irányelvek, szabványok és harmonizált szabványok vonatkozó rendelkezéseinek.⁴

A műszaki dokumentáció összeállítására felhatalmazott.⁵

SL IZJAVA O SKLADNOSTI ES

Брезиčni udarni vrtnik

Znamka: AEG | Proizvajalec¹ | Številka modela² | Koda proizvodnje³

Kot proizvajalec pod izključno lastno odgovornostjo izjavljamo, da izdelek, opisan v razdelku tehnični podatki, izpolnjuje vse ustrezne predpise naslednjih evropskih direktiv, evropskih uredb in harmoniziranih standardov.⁴

Pooblaščen oseba za sestavo tehnične dokumentacije.⁵

HR EZ IZJAVA O SUKLADNOSTI

Akumulatorska udarna bušilica

Marka: AEG | Proizvođač¹ | Broj modela² | Proizvodni kod³

Kao proizvođač, pod punom odgovornošću izjavljujemo da proizvod opisan u tehničkim podacima zadovoljava sve relevantne odredbe sljedećih evropskih direktiva, evropskih uredbi i usklađenih normi.⁴

Ovlašten da sastavi tehničku datoteku.⁵

LV ES ATBILSTĪBAS DEKLARĀCIJA

Akumulatoru triecienurbjmašina

Zīmols: AEG | Ražotājs¹ | Modeļa numurs² | Ražošanas kods³

Ar pilnu atbildību mēs kā ražotājs deklarējam, ka sadaļā Tehniskie dati aprakstītais produkts izpilda visas atbilstošās norādīto Eiropas direktīvu, Eiropas regulu un harmonizēto standartu prasības.⁴

Pilnvarots sastādīt tehnisko failu.⁵

LT EB ATITIKTIES DEKLARACIJA

Akumulatorinis smūginis gręžuvas

Prekės ženklas: AEG | Gamintojas¹ | Modelio numeris² | Gamybos kodas³

Mes, gamintojai, atsakingai pareiškiame, kad techninių duomenų dokumente aprašytas gaminy atitinka visas atitinkamas toliau nurodytu Europos direktyvų, Europos reglamentų ir darniųjų standartų nuostatas.⁴

Įgaliotas sudaryti techninį failą.⁵

ET EÜ VASTAVUSDEKLARATSIOON

Juhtmeta lööktrell

Mark: AEG | Tootja¹ | Mudeli number² | Tootekood³

Kinnitame tootjana oma ainuiskulisel vastutusel, et jaotises „Tehnilised andmed“ kirjeldatud toode vastab kõigile järgmistele Euroopa direktiivide, Euroopa määruste ja ühtlustatud standardite asjakohastele sätetele.⁴

Tehnilise faili koostamiseks volitatud isik.⁵

RU ДЕКЛАРАЦИЯ О СООТВЕТСТВИИ ЕЭС

Беспроводная ударная дрель-шуруповерт

Марка: AEG | Изготовитель¹ | Номер модели² | Код производителя³

Со всей ответственностью как производитель заявляем, что изделие, указанное в «Технических характеристиках», отвечает всем соответствующим положениям следующих европейских директив, европейских регламентов, а также гармонизированных стандартов.⁴

Лицо, ответственное за подготовку технической документации.⁵

BG ДЕКЛАРАЦИЯ НА ЕО ЗА СЪОТВЕТСТВИЕ

Безкабелна ударна бормашина винтоверт

Марка: AEG | Производител¹ | Номер на модела² | Производствен код³

Като производител декларираме на своя лична отговорност, че продуктът, описан в „Технически данни“, отговаря на всички съответни разпоредби на директивите и регламентите на Европейския съюз и хармонизираните стандарти по-долу.⁴

Упълномощено лице за съставяне на техническия файл.⁵

RO DECLARAȚIA CE DE CONFORMITATE

Bormașină cu percuție fără fir

Marcă: AEG | Producător¹ | Număr serie² | Cod produs³

În calitate de producător, declarăm pe proprie responsabilitate că produsul descris în fișa de date tehnice îndeplinește toate prevederile relevante ale directivelor Uniunii Europene, ale Regulamentelor UE și standardele armonizate.⁴

Autorizat să completeze fișa tehnică.⁵

МК ЕК-ДЕКЛАРАЦИЈА ЗА СООБРАЗНОСТ

Безжична дупчалка со удирање

Трговска марка: AEG | Производител¹ | Број на модел² | Шифра на производство³

Ние, како производител, изјавуваме под наша единствена одговорност дека производот опишан во Технички податоци ги исполнува сите соодветни одредби на следните европски директиви, европски регулативи и усогласени стандарди.⁴

Овластен за прибирање технички податоци.⁵

UK ДЕКЛАРАЦИЈА ВІДПОВІДНОСТІ ЕС

Бездротовий ударний дріль

Марка: AEG | Виробник¹ | Номер на модел² | Заводський код³

Як виробник ми відповідально заявляємо, що описаний нижче у Технічних даних, пристрій відповідає всім чинним положенням директив ЄС, Європейських норм та гармонізованих стандартів.⁴

Уповноважений складає технічну документацію.⁵

AR

بيان المطابقة - EC

والاسمال يقرظم باقائشم
 العلامة التجارية: AEG | الشركة المصنعة¹ | رقم الطراز² | رمز الإنتاج³
 نقر نحن الشركة المصنعة تحت مسؤوليتنا المفردة بأن المنتج الموصوف تحت البيانات التقنية بني بجميع الشروط ذات الصلة بالتوجيهات الأوروبية واللوائح الأوروبية والمعايير المنسقة الواردة فيما يلي.⁴
 مأخوذ بكتابة الملف التقني.⁵

¹ Techtronic Industries GmbH

Max-Eyth-Straße 10, 71364 Winnenden, Germany

² BSB18BL2

³ 48627701000001-999999

⁴ 2011/65/EU (RoHS)

2014/30/EU

2006/42/EC

EN 62841-1:2015+A11:2022

EN 62841-2-1:2018+A11:2019

EN IEC 55014-1:2021

EN IEC 55014-2:2021

EN IEC 63000-2:2018

Todd Chipner

Vice President, Quality – Asia

Winnenden, 2022-08-17

⁵ Alexander Krug, Managing Director

Techtronic Industries GmbH

Max-Eyth-Straße 10,

71364 Winnenden,

Germany



AEG

www.aeg-powertools.eu

Techtronic Industries GmbH

Max-Eyth-Straße 10
71364 Winnenden
Germany

(08.22)
961096917-01A

*AEG is a registered trade mark used under
license from AB Electrolux (publ).*