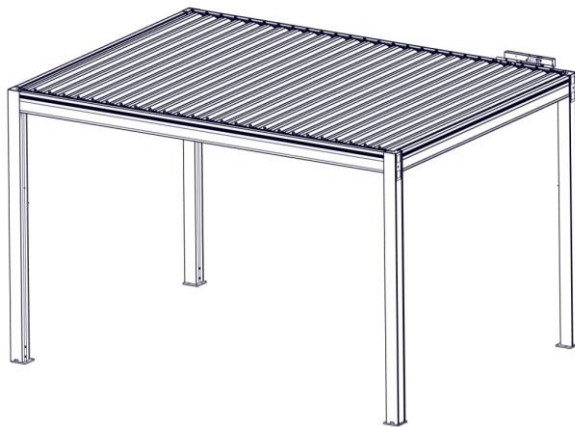


NOTICE TECHNIQUE

PERGOLA O autoportante



OUTILS NECESSAIRES :

- Jeu de clés Allen
- 1 perceuse et forêts selon diamètre des fixations au sol et au mur
- 1 maillet en caoutchouc
- 1 embout cruciforme PH2
- 1 embout Torx AW20
- 1 pistolet à mastic
- 1 cutter
- 1 clé de 10, 13 et 17
- Clé à pipe de 8
- Pointeau

Montage : 2 personnes

Prévoir de la graisse pour y tremper les boulons, vis à tôles et auto perceuses inox au moment de l'installation.

Cela afin de limiter les réactions électrolytiques entre l'aluminium et l'inox.

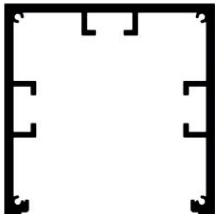
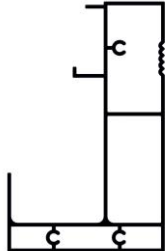


RAPPEL : les ossatures métalliques en présence de composants électriques doivent être mises à la terre par une entreprise habilitée.



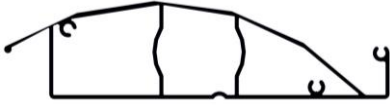


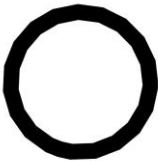

PROFILS

Avant de procéder aux différentes phases de montage, contrôler que tous les composants soient présents en se référant à la liste et vérifier qu'aucun élément ne soit endommagé.


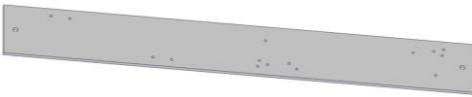


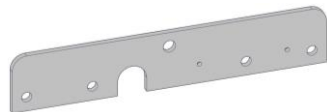




Pour mettre en œuvre la garantie, tout défaut doit être signalé avant la pose. Un matériel posé est un matériel accepté et plus aucune demande ne sera recevable par la suite.

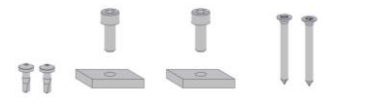
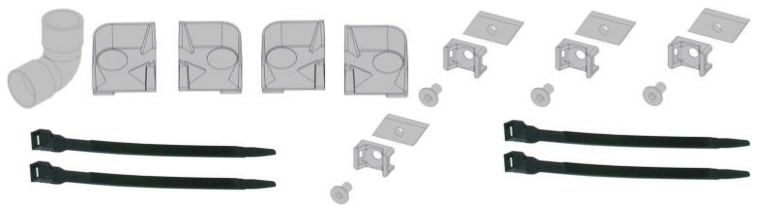

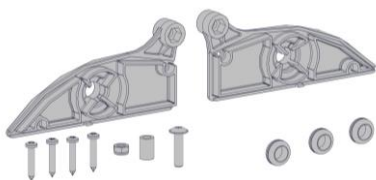



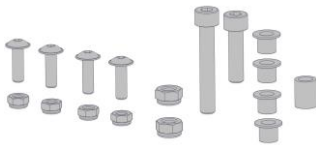

NOTA : pour les pergolas sur mesure, se référer à la liste spécifique jointe.






Rep.	Désignation	Qté			Représentation
		3m	4m05	6m	
1G	Poteau Gauche profil 120x120	2			
1D	Poteau Droit profil 120x120	2			
3	Traverse profil 119x190	3m	4m05	6m	
		/	2	2	
4	Longeron profil 119x190	4	2	2	
5	Support de lame haut tube 35x20	1			
6	Support de lame bas tube 40x20	1			





Rep.	Désignation	Qté			Représentation
7	Blocage de lame profil 20x15	2			
8	Closoir poteau profil 100x11	4			
9	Lame profil	3m	4m05	6m	
		19	26	39	
10	Réglette tube 20x10	1			
11	Cache câble L 50x20	1			
12	Tube PVC Ø40 évacuation eau	1			
24	Tendeur	1			

ATTENTION la réglette et les blocages lames peuvent être à l'intérieur des traverses !

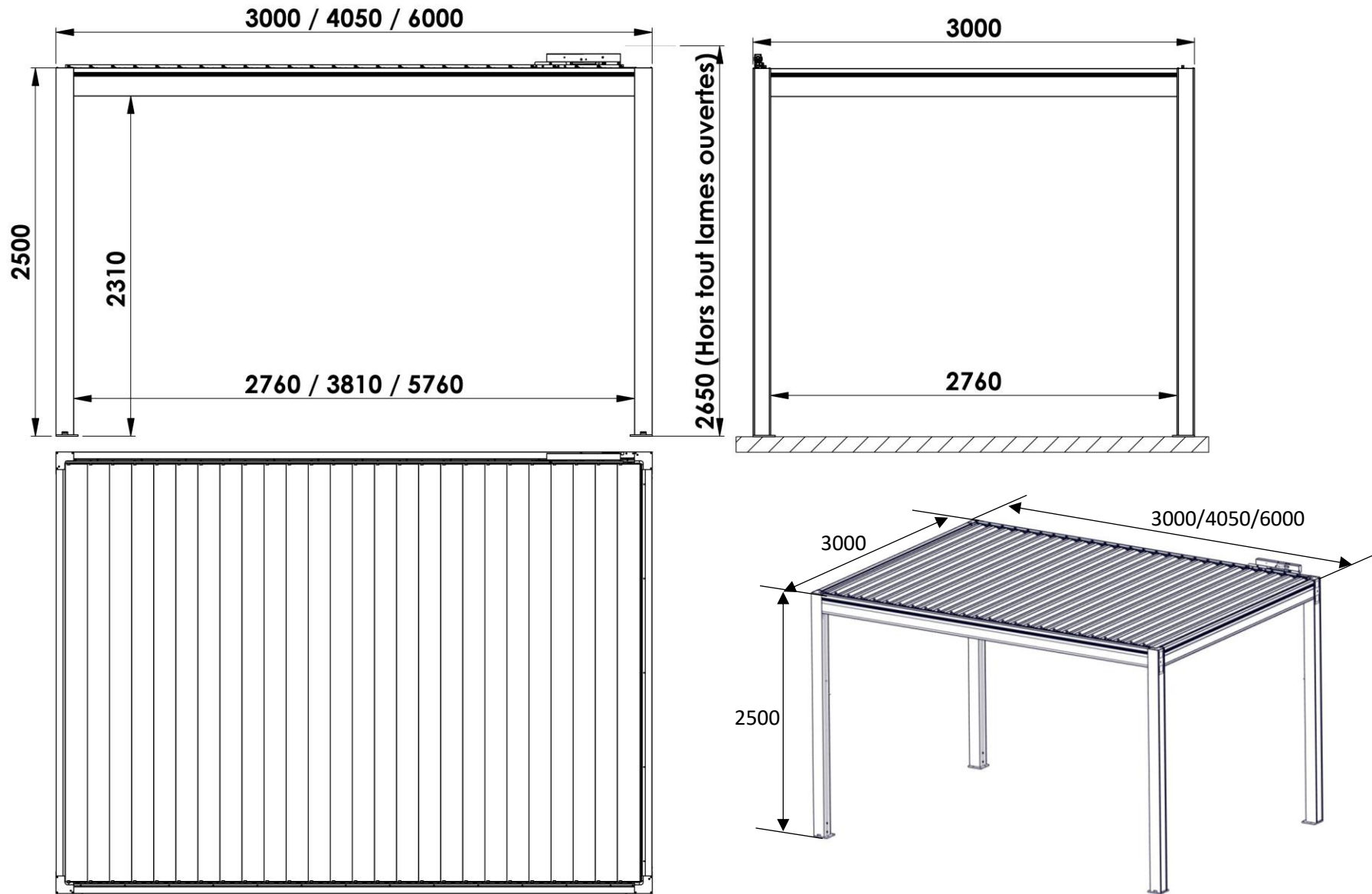
Repère	Composant	Quantité	Représentation
C131/C132 C133	CARTON PERGOLA	1	
14	Cache angle	4	
15	Platine électrique	1	
18	Bouchon poteau	4	
20	Fixation vérin/cadre	1	
21	Fixation vérin/réglette (Utilisée comme « Gabarit de perçages »)	1	
23	Cache vérin	1	
189	Cartouche de Mastic	1	
190	Stick de retouche	1	
192	Sachet fixation support de lame (4 vis auto-foreuses Torx Ø3.9x38)	1	

197	Sachet visserie platine électrique (2 vis CHC M6x16 + 2 écrous M6 24x15 + 2 vis tôle TF Ø4.2x38 + 2 vis tôle TCB Ø4.2x13)	1	
199	Sachet évacuation d'eau (1 coude + 4 raccords eau + 4 colliers + 4 embases à visser + 4 écrous M6 24x15 + 4 vis FHC M6x12)	1	
212	Transfo	1	
213	Sachet visserie lame tendeur (1 embout de lame droit percé + 1 embout de lame gauche percé + 4 vis tôle TCB Ø4.8x16 + 2 vis HC M5x30 + 3 paliers + 1 vis BHC RI M6x25 + 1 entretoises Ø6.2 x Ø10 Lg 15 + 1 écrous frein M6)	1	
214	Vérin	1	
SAB04177	Sachet visserie cache vérin	1	
SB07248	Centrale + télécommande	1	
SPER226	Sachet visserie fixation vérin (4 vis BHC M6x20 + 4 écrous frein M6 + 1 vis CHC M8x30 + 1 vis CHC M8x50 + 2 écrous frein M8 + 1 entretoise Ø8,2/18 Lg15 + 4 paliers Ø8.1/10.1 lg10.8)	1	
SPER227	Sachet fixation vérin/cadre (3 vis auto perceuses TH Ø5.5x19 + 1 foret Ø3)	1	

Rep.	Désignation	Qté	Représentation
C137/C138 C139	CARTON AUTOPORTANTE	1	
16	Renfort poteau	4	
17	Platine poteau	4	
25	Platine semi-débordante poteau	4	
165	5 vis auto perceuses TCB Ø4.2x13	4	
225	Sachet fixation 1 poteau (2 vis FHC M8x40 + 2 écrous M8 + 3 vis FHC M10x30 + 3 écrous M10)	4	

Rep.	Désignation	Qté cartons			Représentation
		3m	4m05	6m	
C140	CARTON EMBOUTS LAMES	4	5	8	
165	1 sachet 5 vis auto perceuses TCB Ø4.2x13	1			
SAB07087	1 sachet visserie liaison lame/réglette 5 vis BHC RI M6x25 + 5 entretoises Ø6.2 x Ø10 Lg 15 + 5 écrous frein M6	1			
SAB07258	1 sachet embout lame droit 5 embouts lame droit + 10 vis tôle TCB Ø4.8x16	1			
SAB07259	1 sachet embout lame gauche 5 embouts lame gauche + 10 vis tôle TCB Ø4.8x16	1			

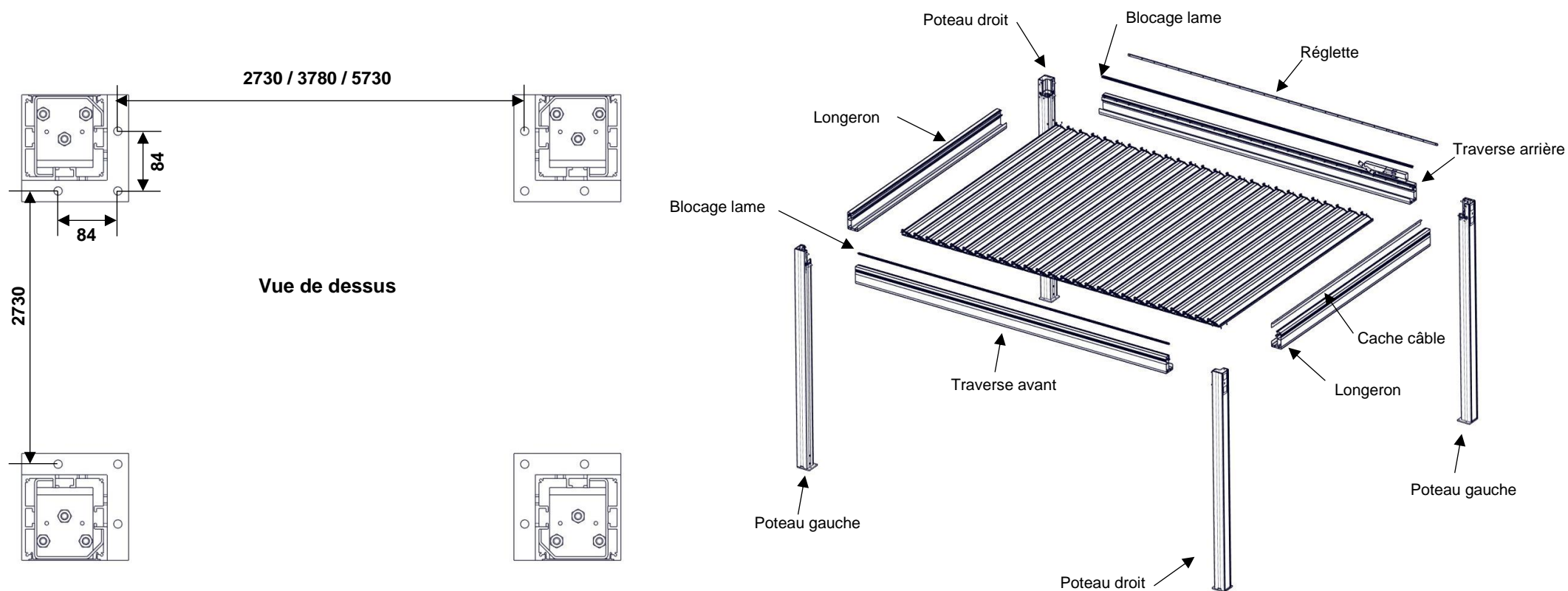
Dimensions standards



Implantation de la pergola

ATTENTION,

- les éléments de fixation au sol et au mur ne sont pas fournis, ils doivent être choisis en fonction de la nature de votre sol et de votre mur. (Trous Ø12 prévus dans platines basses)
- si la pergola est exposée directement aux intempéries, (pas de dessous de toit par exemple) prévoir une étanchéité entre le mur et la pergola par un solin en tôle. (Non fourni)
- En l'absence de dalle béton au sol, réaliser des plots béton au niveau de chaque poteau pour pouvoir fixer les platines. Dimensions minimales recommandées : 500x500x500mm + ferrailage



MONTAGE DE LA PERGOLA

1/ Assemblage du cadre

1-1/ Préparer les platines des poteaux

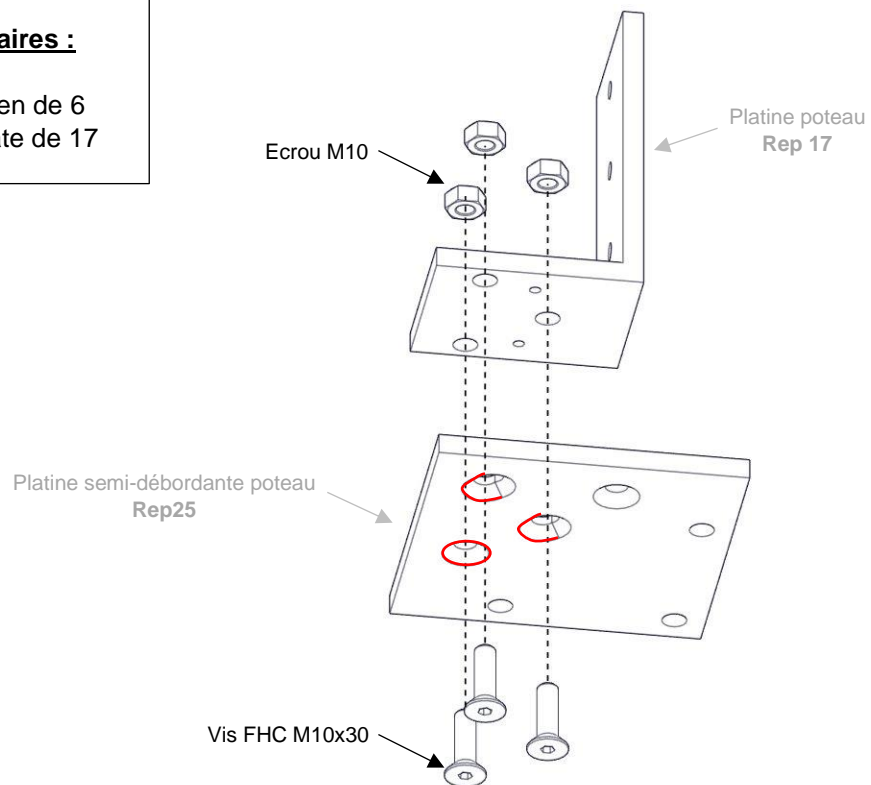
Visserie nécessaire :

- SPER225

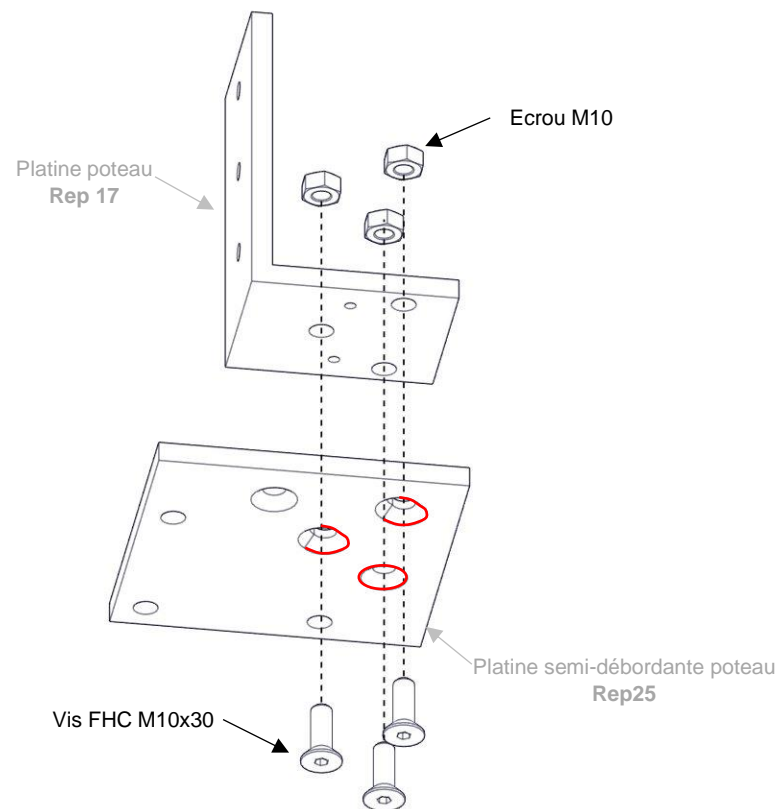
Outils nécessaires :

- Clé Allen de 6
- Clé plate de 17

***Platine poteau gauche
X2***



***Platine poteau droit
X2***



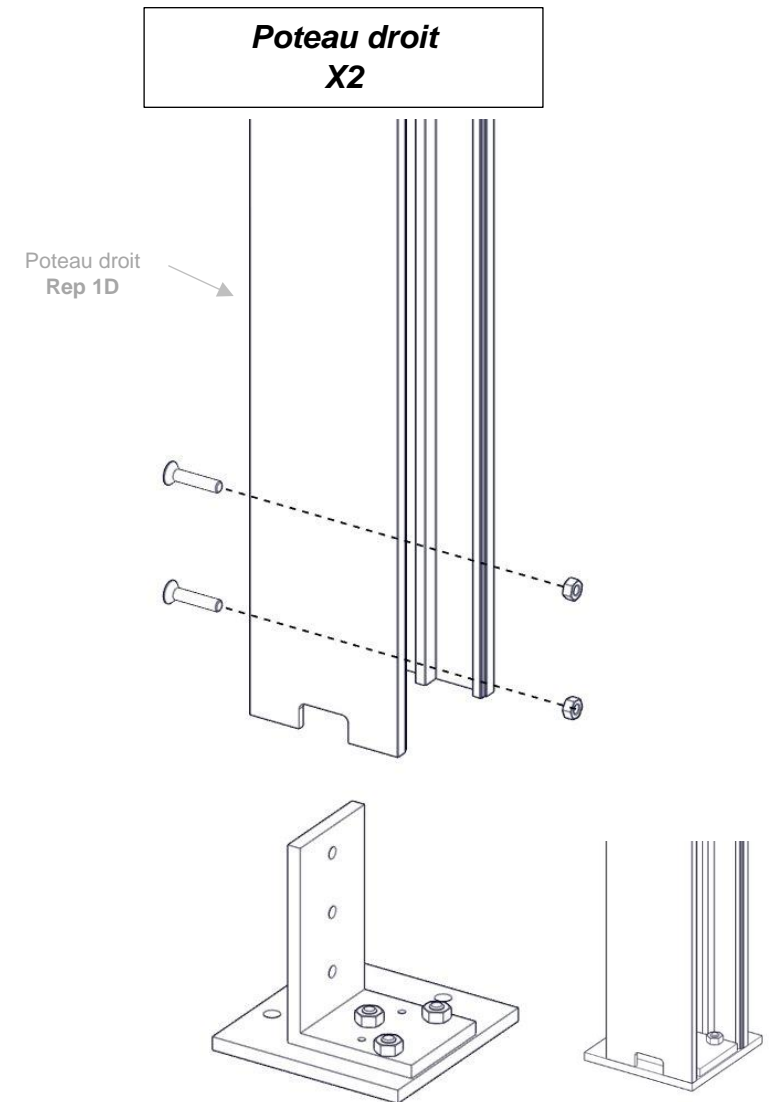
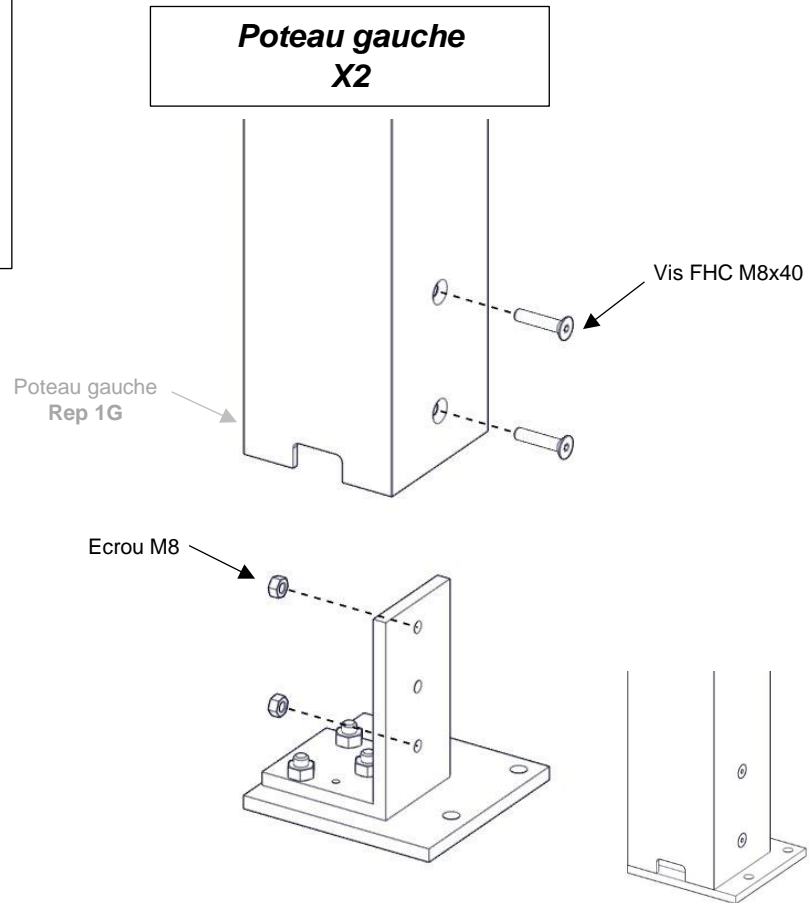
1-2/ Fixer les platines sur les poteaux

Visserie nécessaire :

- SPER225

Outils nécessaires :

- Clé Allen de 5
- Clé plate de 13



1-3/ Préparer les longerons et les traverses

1-3-1/ Traverse arrière

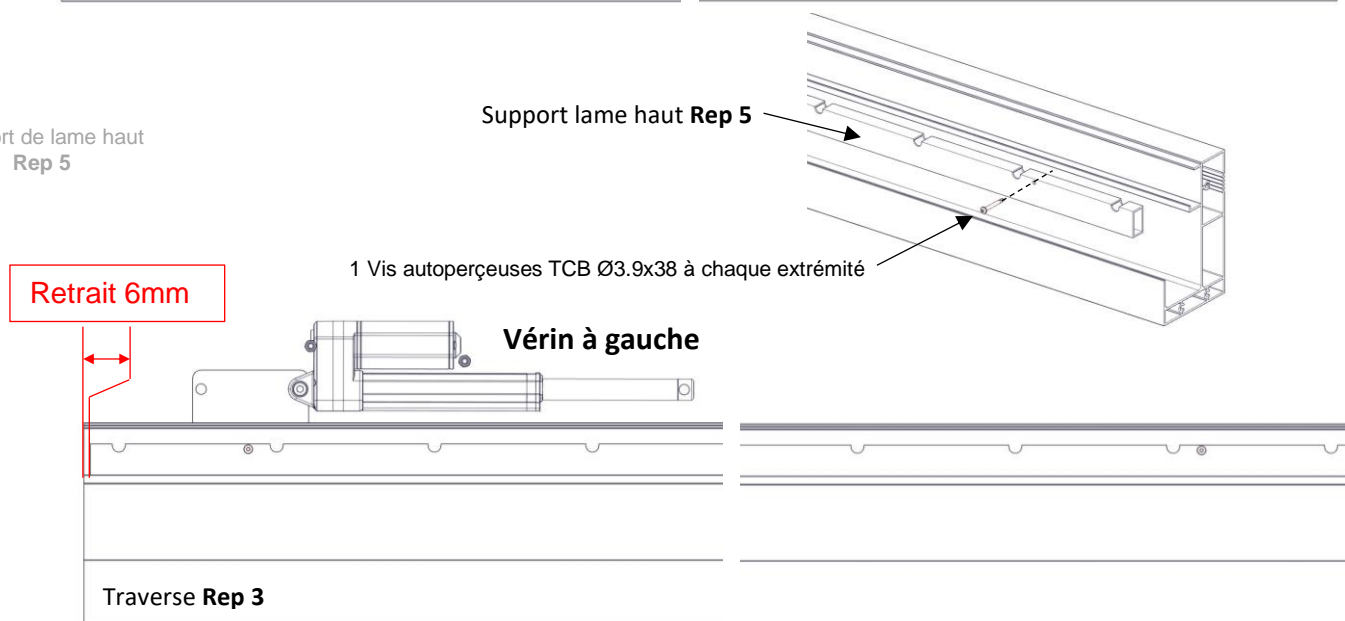
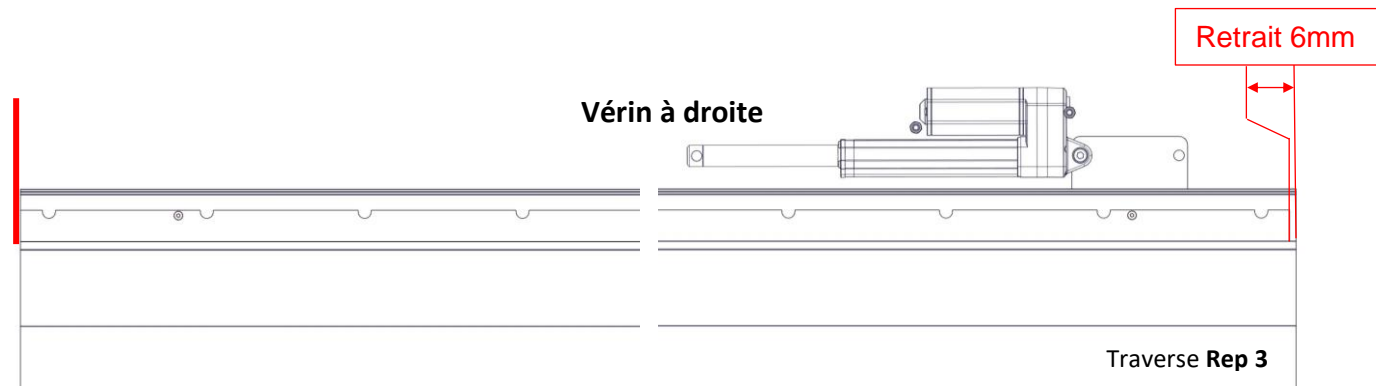
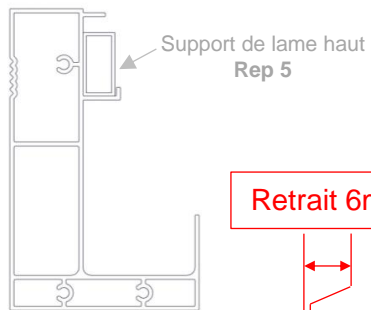
1-3-1-a – Fixer le support lame haut

Visserie nécessaire :

- SPER192

Outils nécessaires :

- Embout Torx



1-3-1-b – Fixer la fixation vérin

Visserie nécessaire :

- SPER227

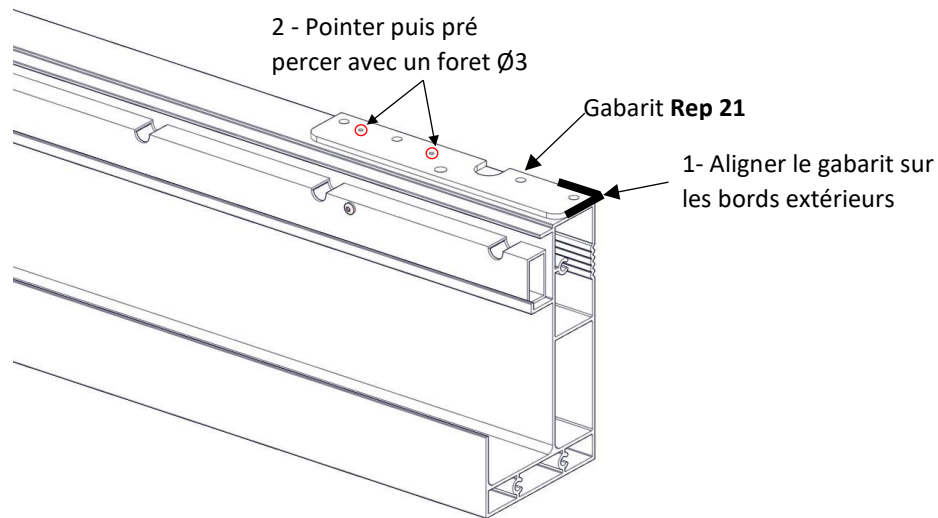
Outils nécessaires :

- Embout Torx
- Clé à pipe de 8
- Perceuse + Foret Ø3

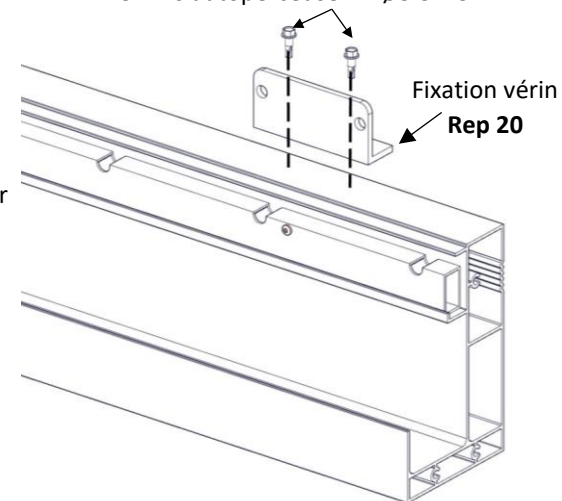


- Utilisation d'une clé à pipe :
Risque d'arrachement du filetage
- Ne pas bloquer les vis de la fixation vérin ! Le serrage s'effectue après la mise en place des lames page 26

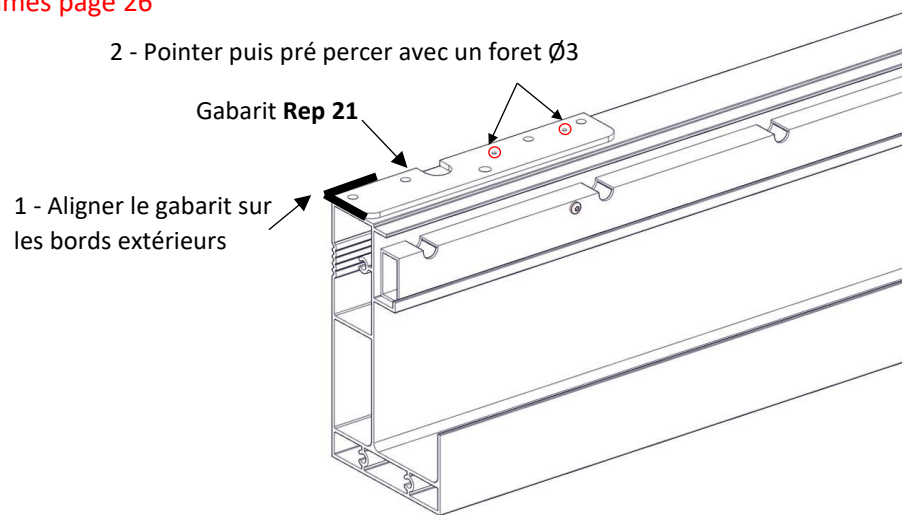
Vérin à droite



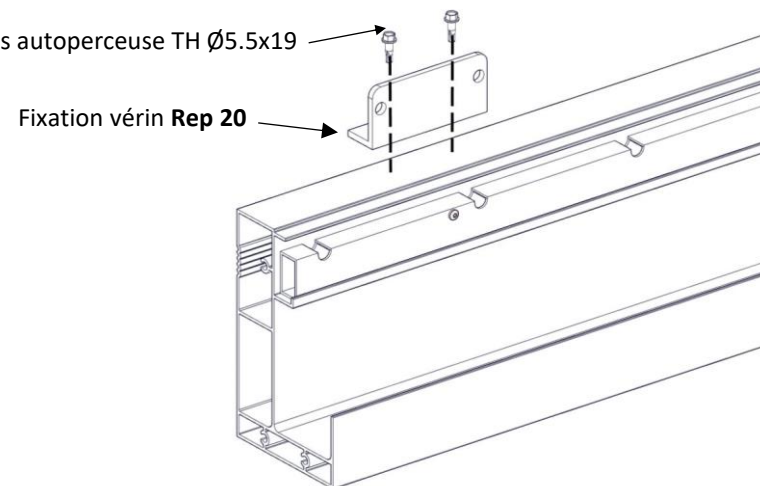
3 - Vis auto-perceuse TH Ø5.5x19



Vérin à gauche



3 - Vis auto-perceuse TH Ø5.5x19



1-3-2/ Traverse avant

Visserie nécessaire :

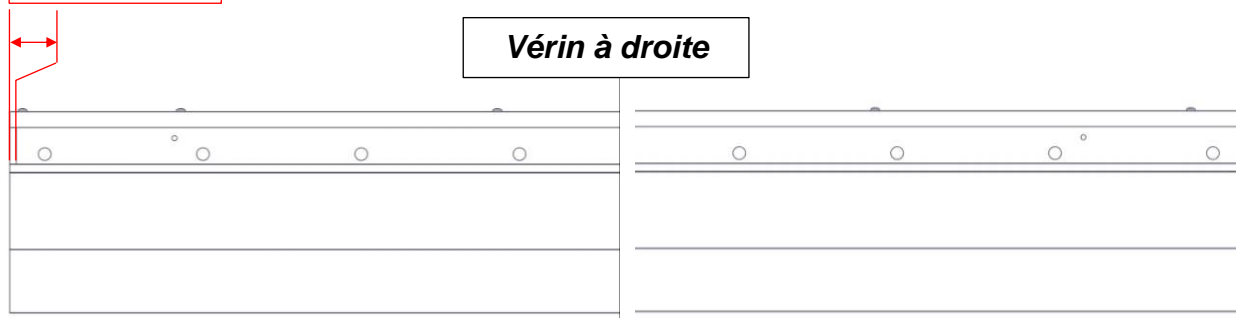
- SPER192

Outils nécessaires :

- Embout Torx

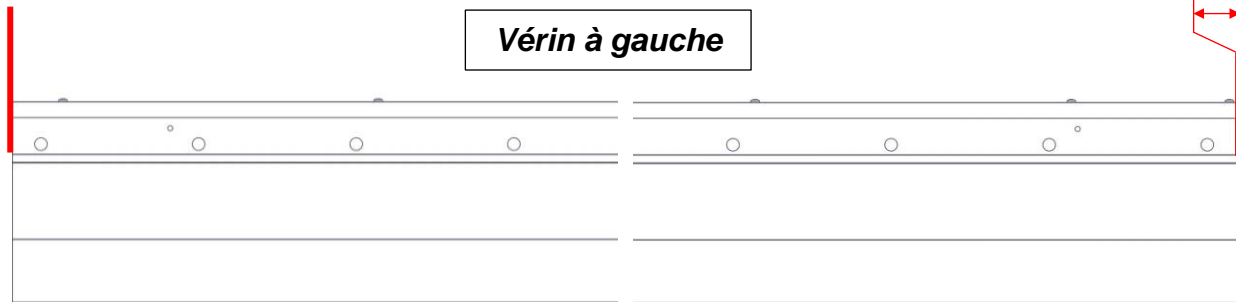
Retrait 6mm

Vérin à droite

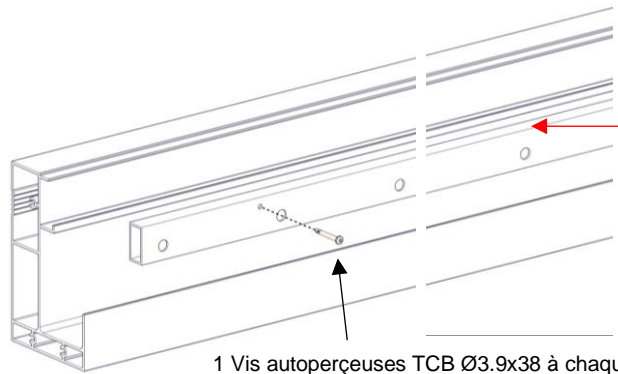
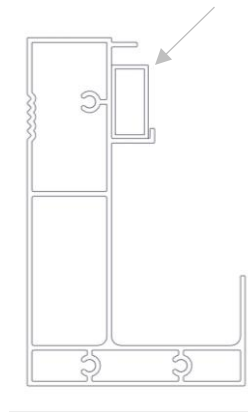


Retrait 6mm

Vérin à gauche



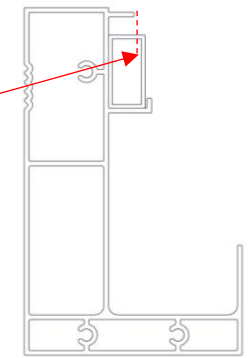
Support de lame bas
Rep 6



1 Vis autoperçuses TCB Ø3.9x38 à chaque extrémité



Au sens du trou de la lame tendeur



1-4/ Assembler le cadre de la pergola

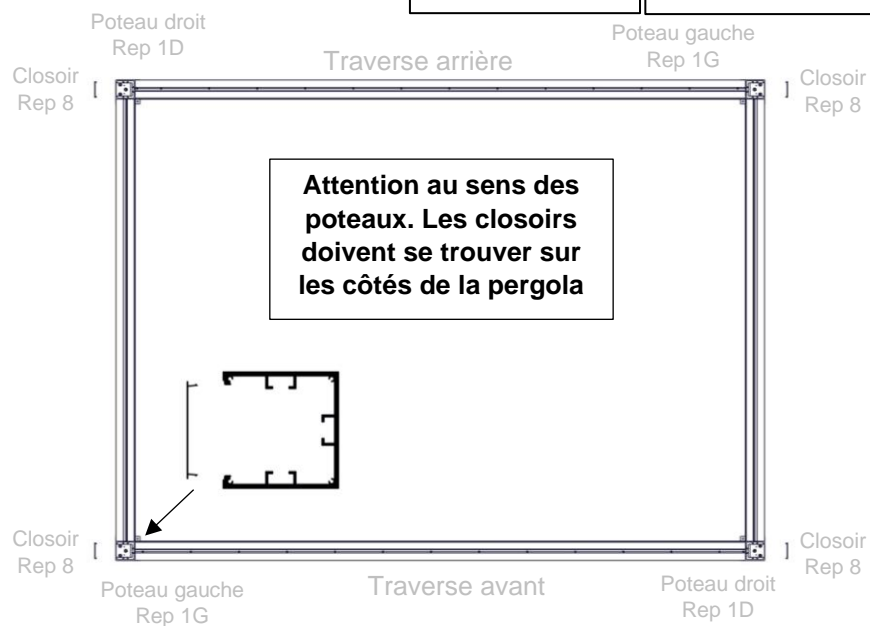
Visserie nécessaire :

- Prémontée sur les cadres

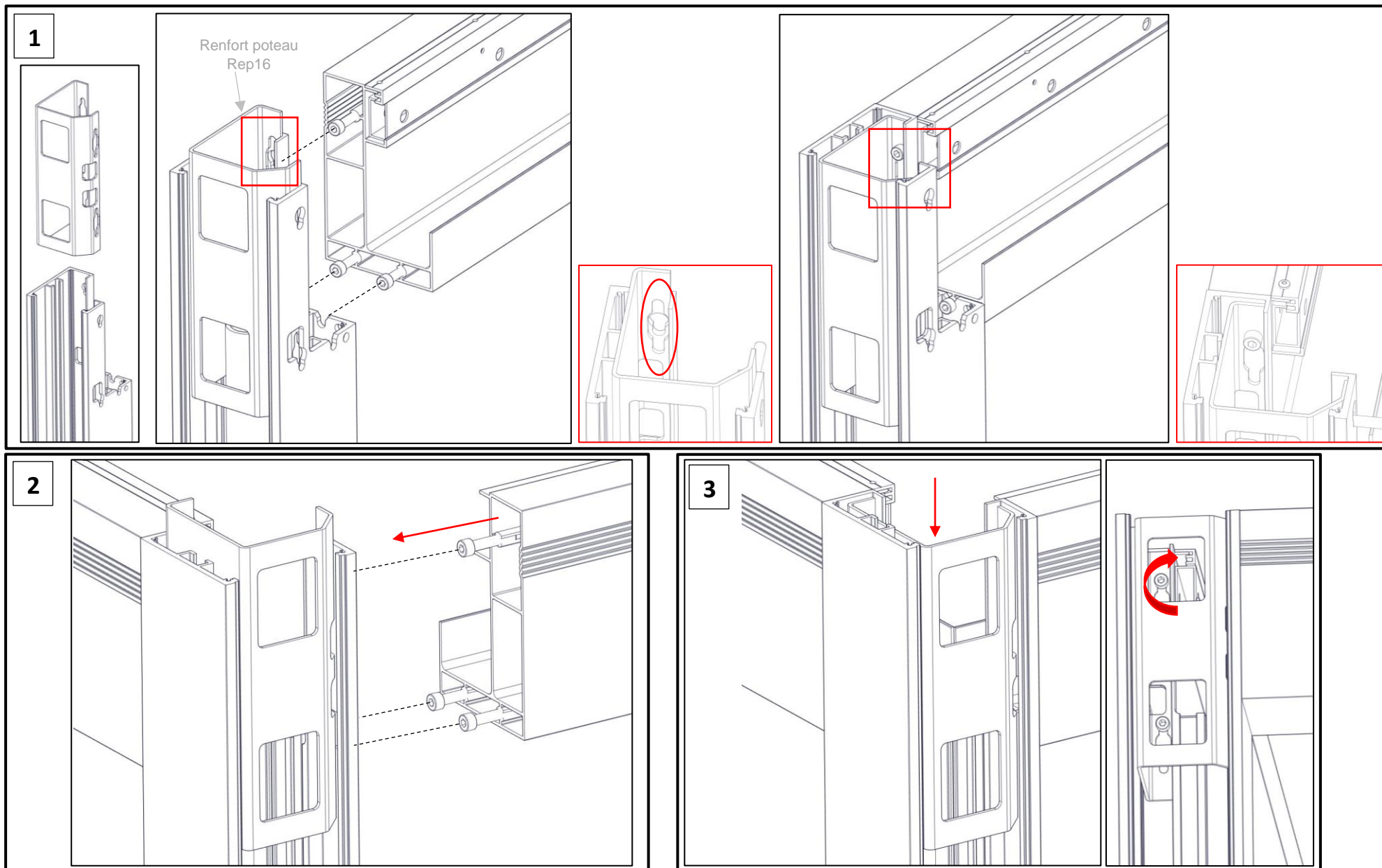
Outils nécessaires :

- Clé Allen de 6

Ordre de montage préconisé pour plus de facilité !



Détail assemblage cadre/poteau

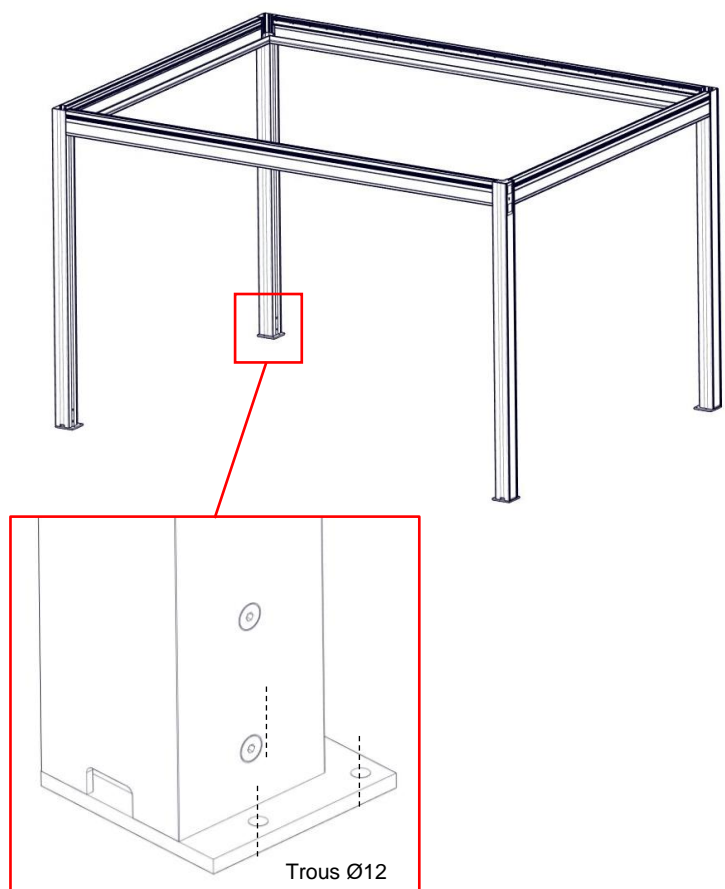


ATTENTION si pergolas accouplées voir annexe page 34 pour le sens des poteaux

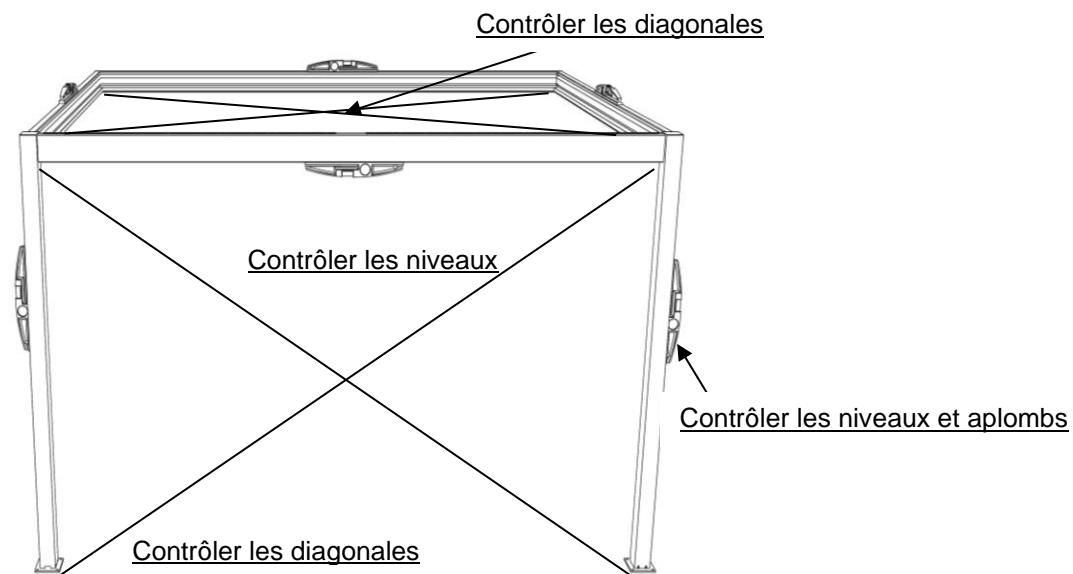
1-5/ Fixer la pergola au sol

Visserie nécessaire :

- Fixations au sol non fournies, Trous Ø12 prévus dans les platines semi-débordantes.



Contrôler les aplombs, les niveaux et les diagonales



1-6/ Mettre en place les écoulements d'eau

Accessoires nécessaires :

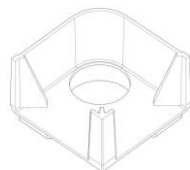
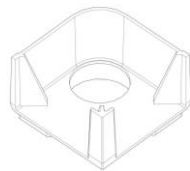
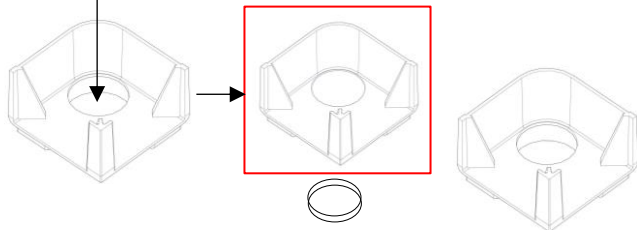
- SPER199
- SPER189

Outils nécessaires :

- Pistolet à Mastic
- Clé Allen de 4

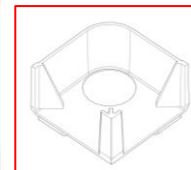
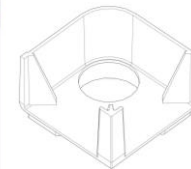
Appuyer
fortement

X1



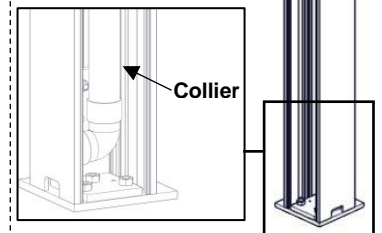
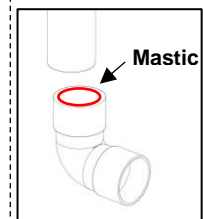
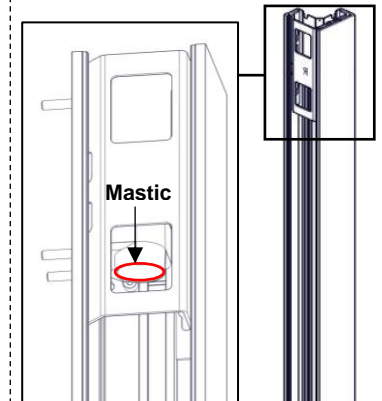
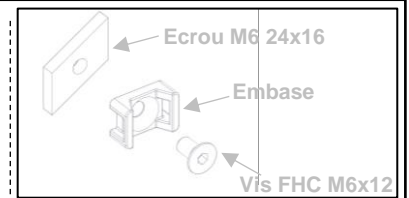
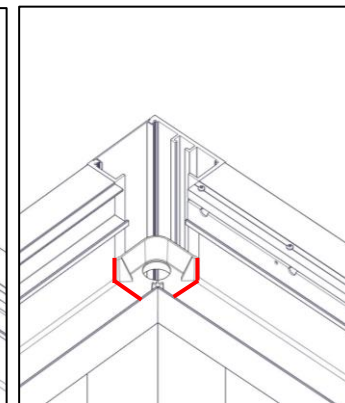
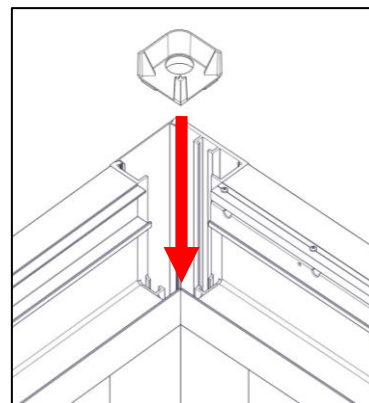
Arrière pergola

Poteau pour câblage
Vérin à droite



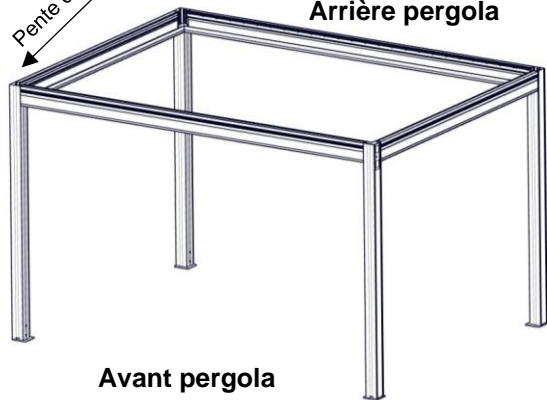
Avant pergola

Poteau évacuation d'eau
Vérin à droite

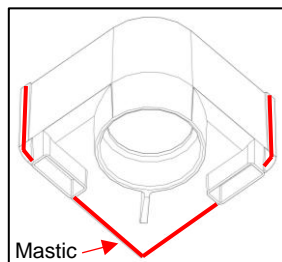


Pente des lames

Arrière pergola



Avant pergola



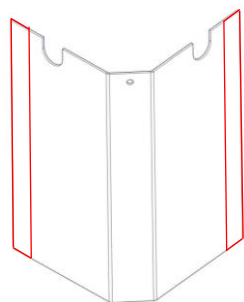
1-7/ Mettre en place les caches angles

Accessoires nécessaires :

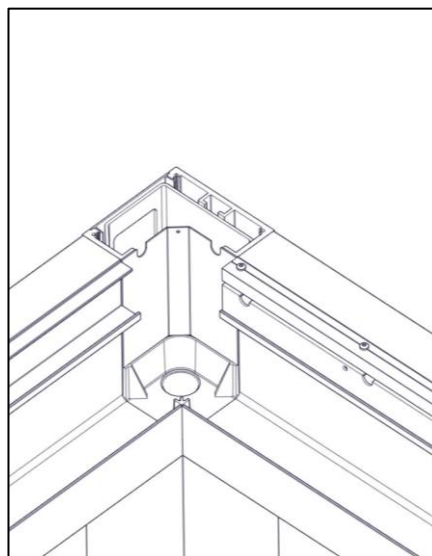
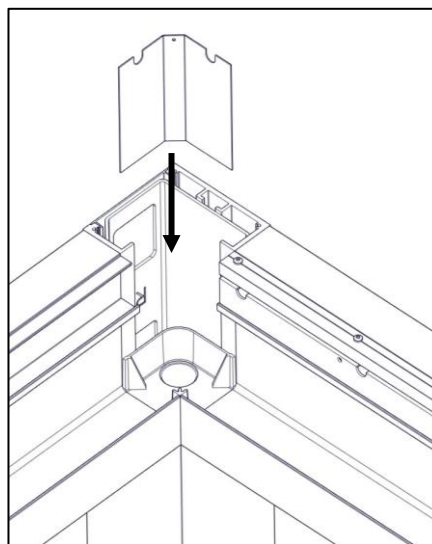
- SPER189

Outils nécessaires :

- Pistolet à Mastic



Cache angle
Rep14



2/ Mettre en place les lames de la pergola

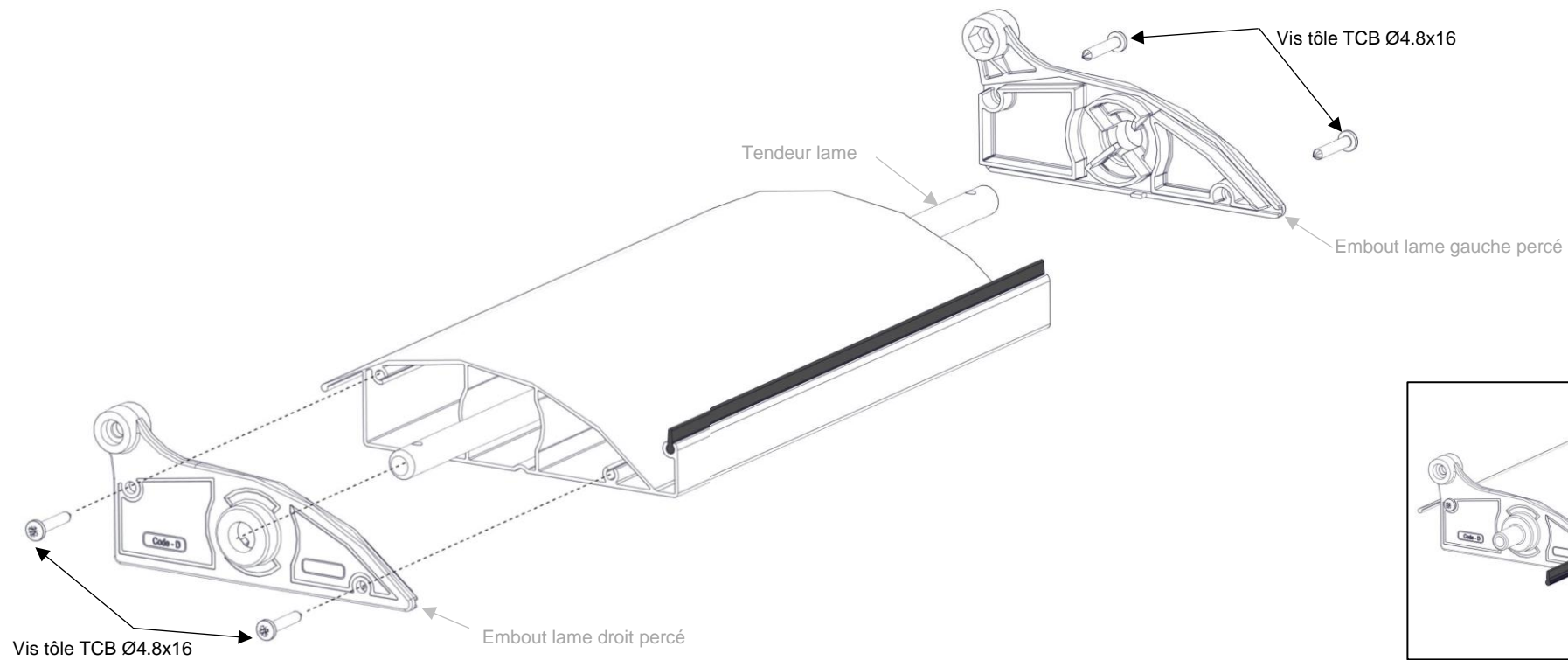
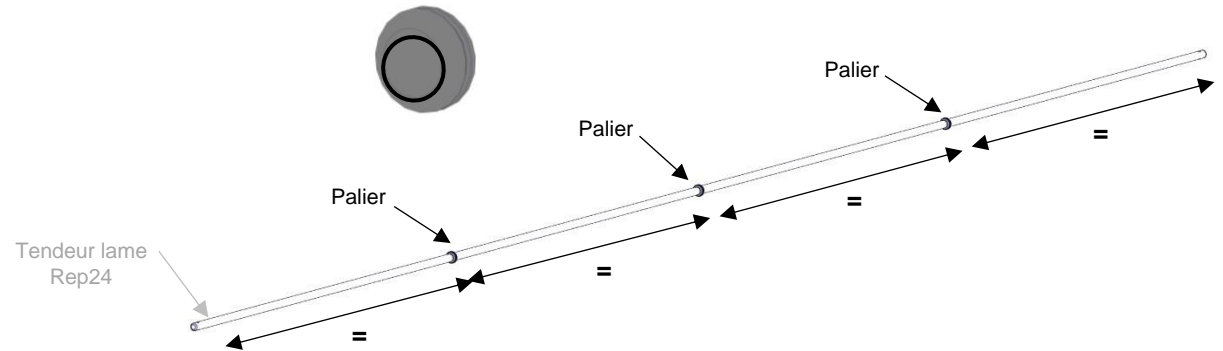
2-1/ Préparer la lame tendeur

Accessoires nécessaires :

- SPER213

Outils nécessaires :

- Embout cruciforme



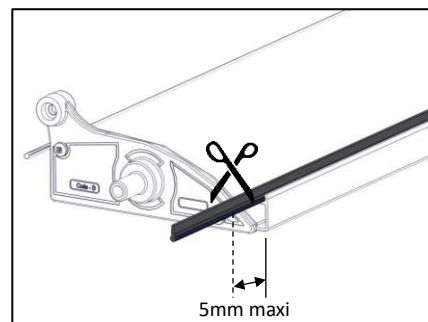
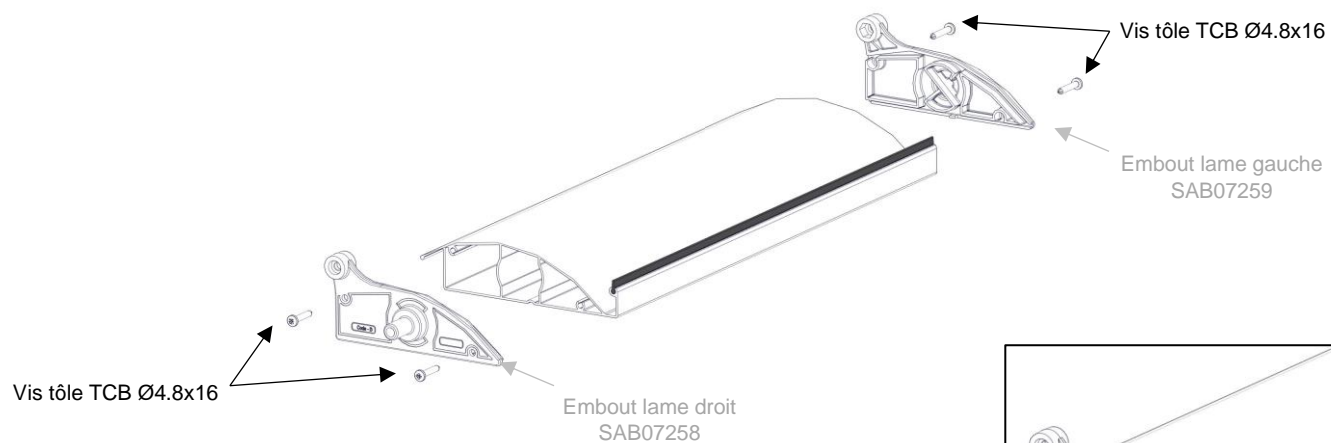
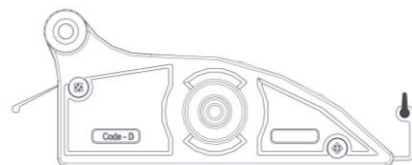
2-2/ Préparer les lames

Accessoires nécessaires :

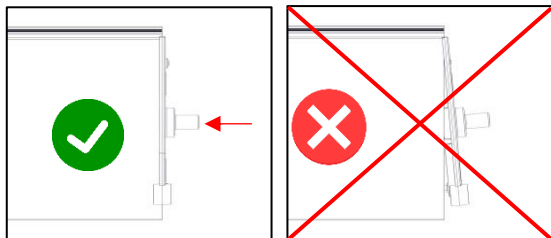
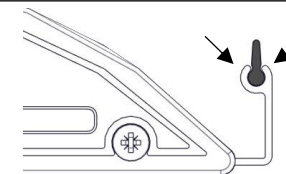
- SAB07258
- SAB07259

Outils nécessaires :

- Embout cruciforme



Astuce : pincer la lèvre du joint si celui glisse fortement



2-3/ Mettre en place la lame tendeur

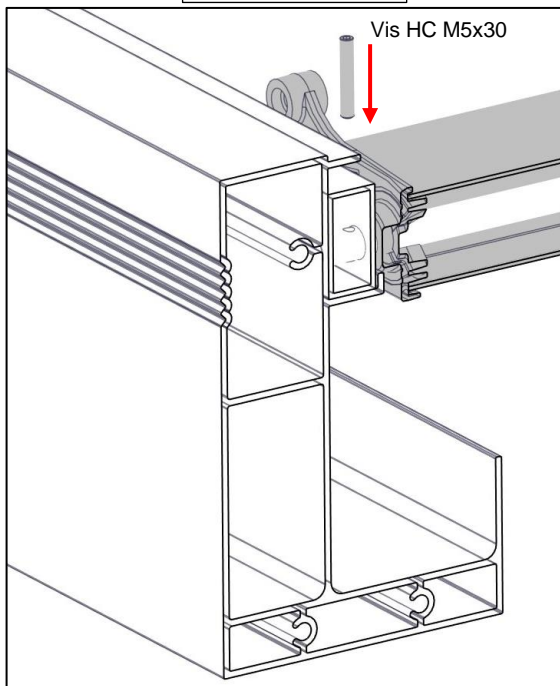
Accessoires nécessaires :

- SPER213

Outils nécessaires :

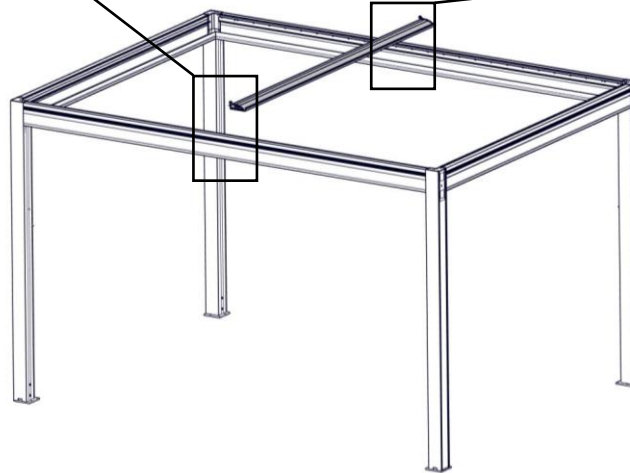
- Clé Allen de 2.5

Vue en coupe

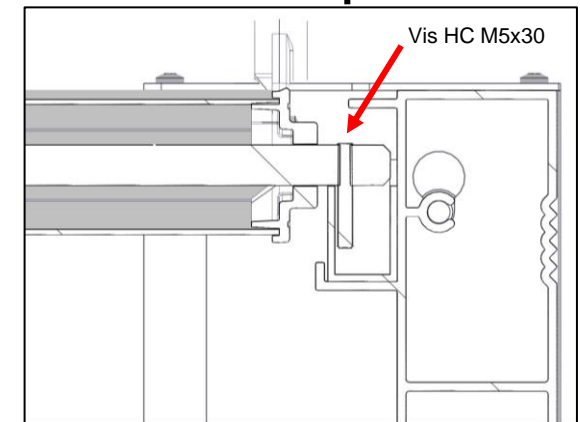
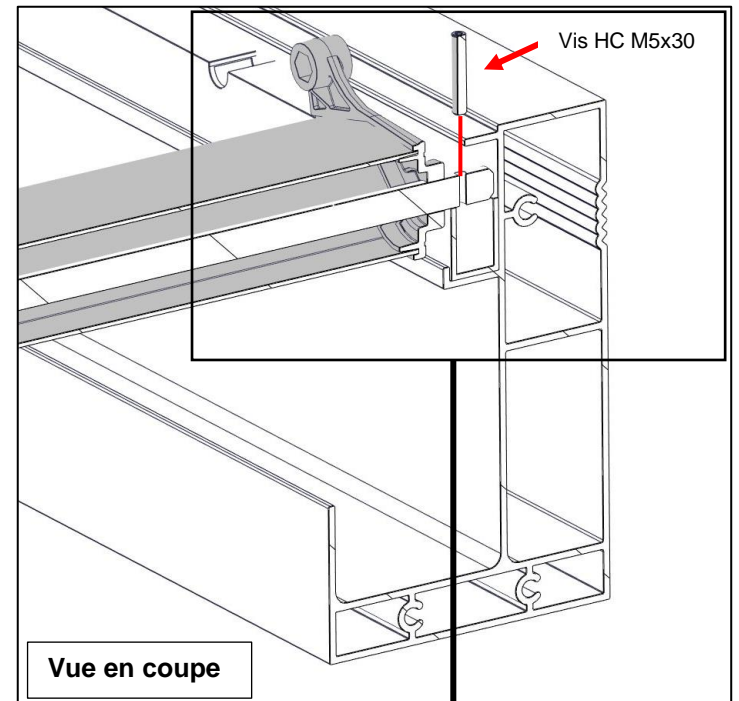


1

2



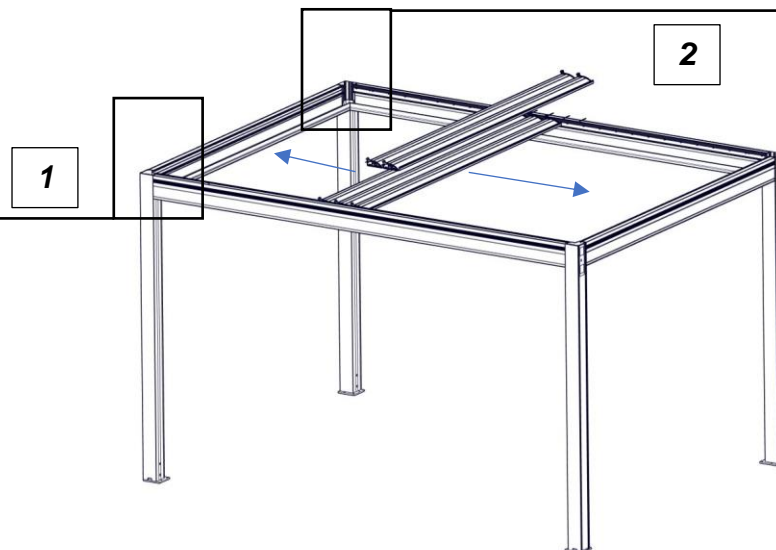
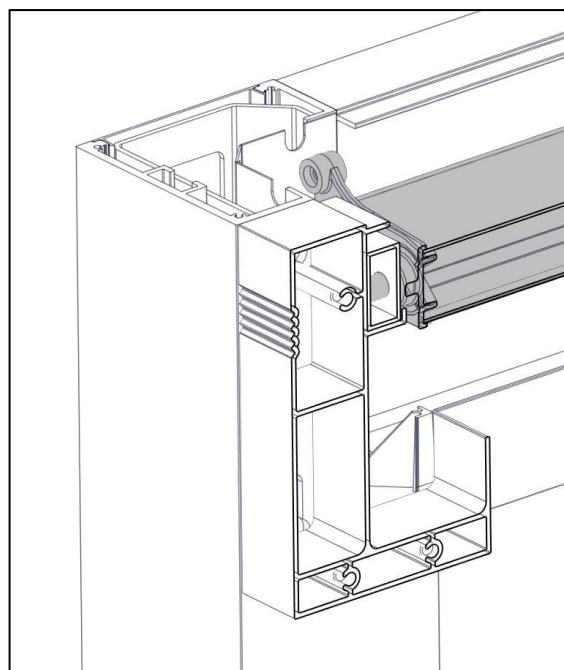
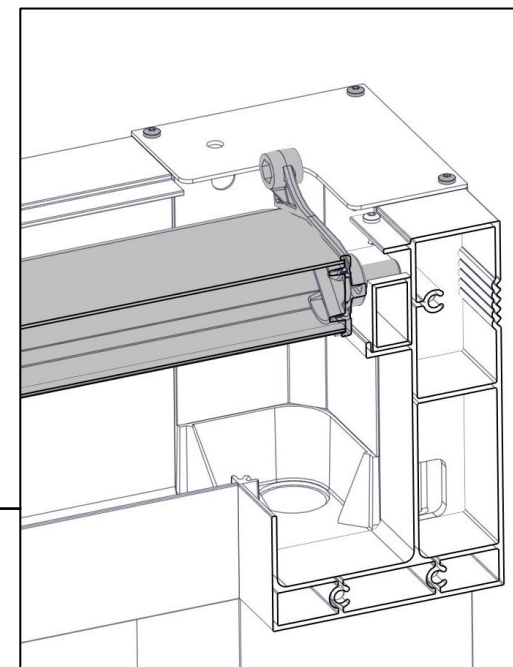
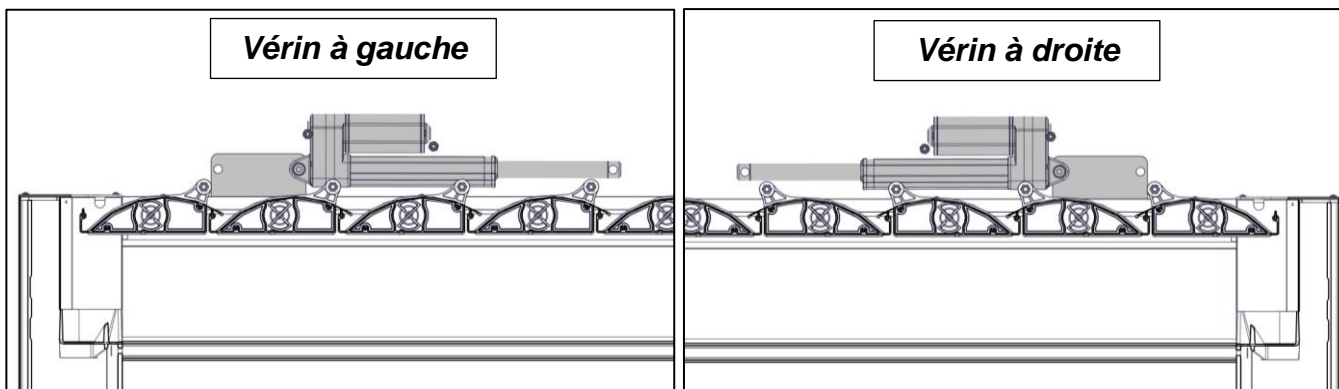
Vue en coupe



2-4/ Mettre en place lames (Commencer par le milieu de la pergola)


Vérin à gauche

Vérin à droite



Si la réglette n'est pas accessible (Pergola posé le long d'un mur), commencer par mettre en place 4 lames de chaque côté de la lame tendeur, puis relier la réglette. Continuer ainsi pour la mise en place de toutes les lames.

2-5/ Fixer les blocages de lame sur la traverse avant et arrière

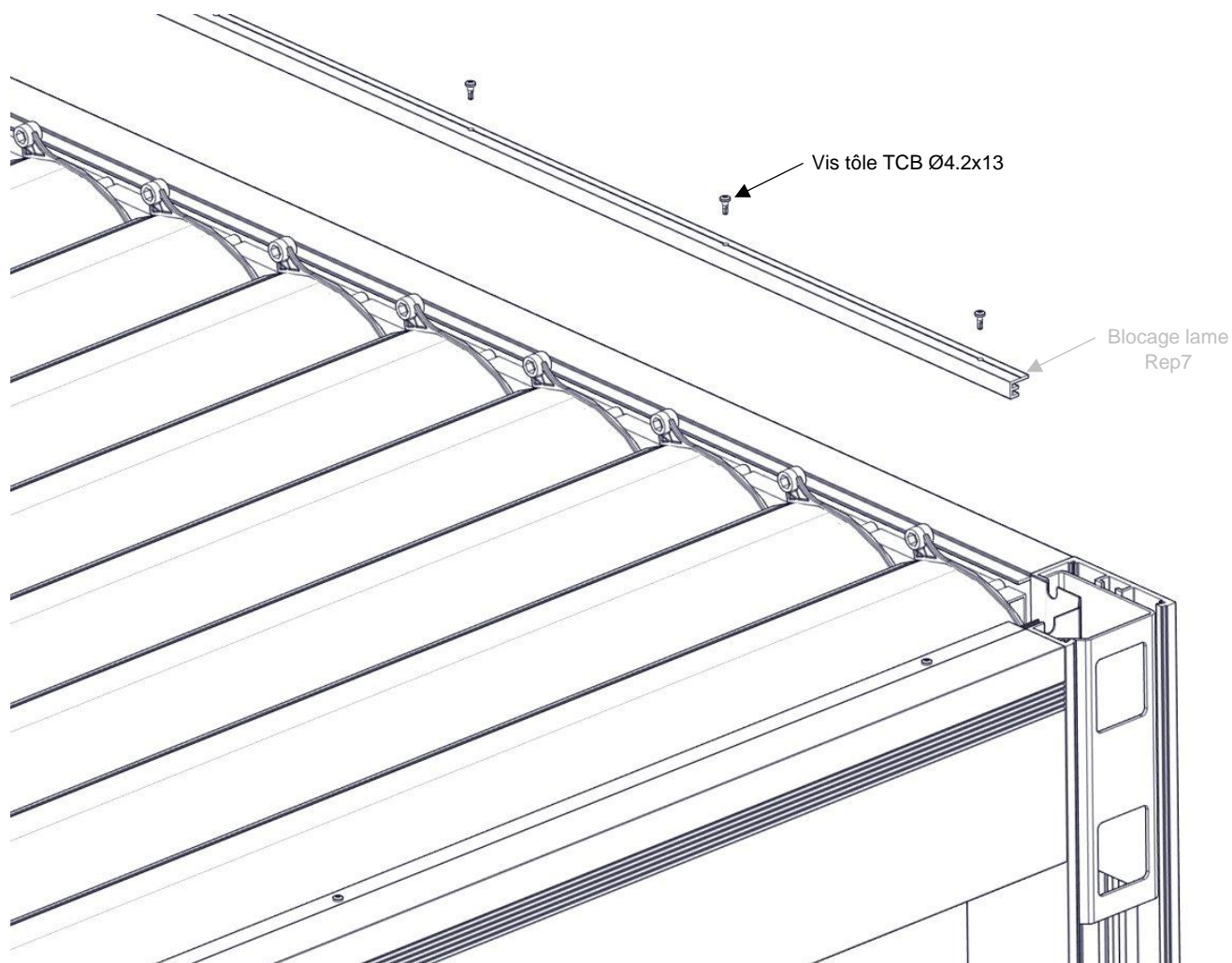
 **Suivant la configuration de votre pergola, il est recommandé, pour plus de facilité, de monter sur les lames de la pergola à l'aide de planches (type échafaudage en protégeant les lames) afin de mettre en place le blocage de lame et la réglette d'entraînement.**

Accessoires nécessaires :

- SPER165

Outils nécessaires :

- Embout Torx



2-6/ Relier les lames avec la réglette côté vérin

Accessoires nécessaires :

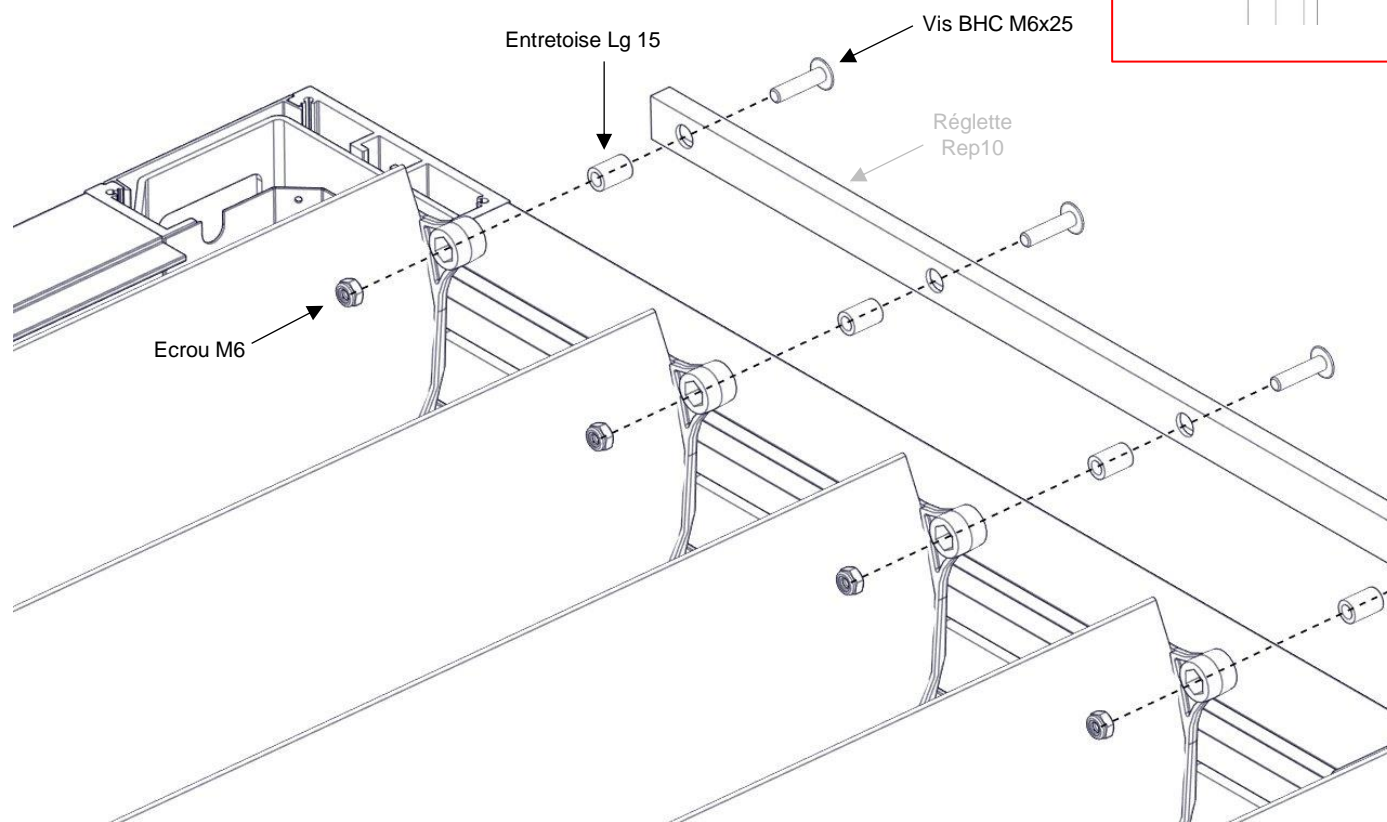
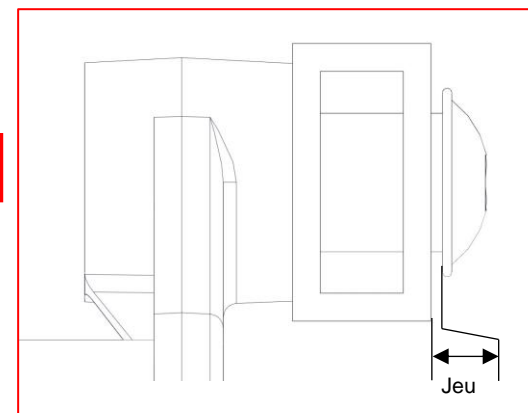
- SAB07087

Outils nécessaires :

- Clé Allen de 4



ATTENTION : Ne pas serrer à fond les écrous



 **Après mise en place de la réglette, vérifier manuellement le bon fonctionnement de la rotation des lames.**

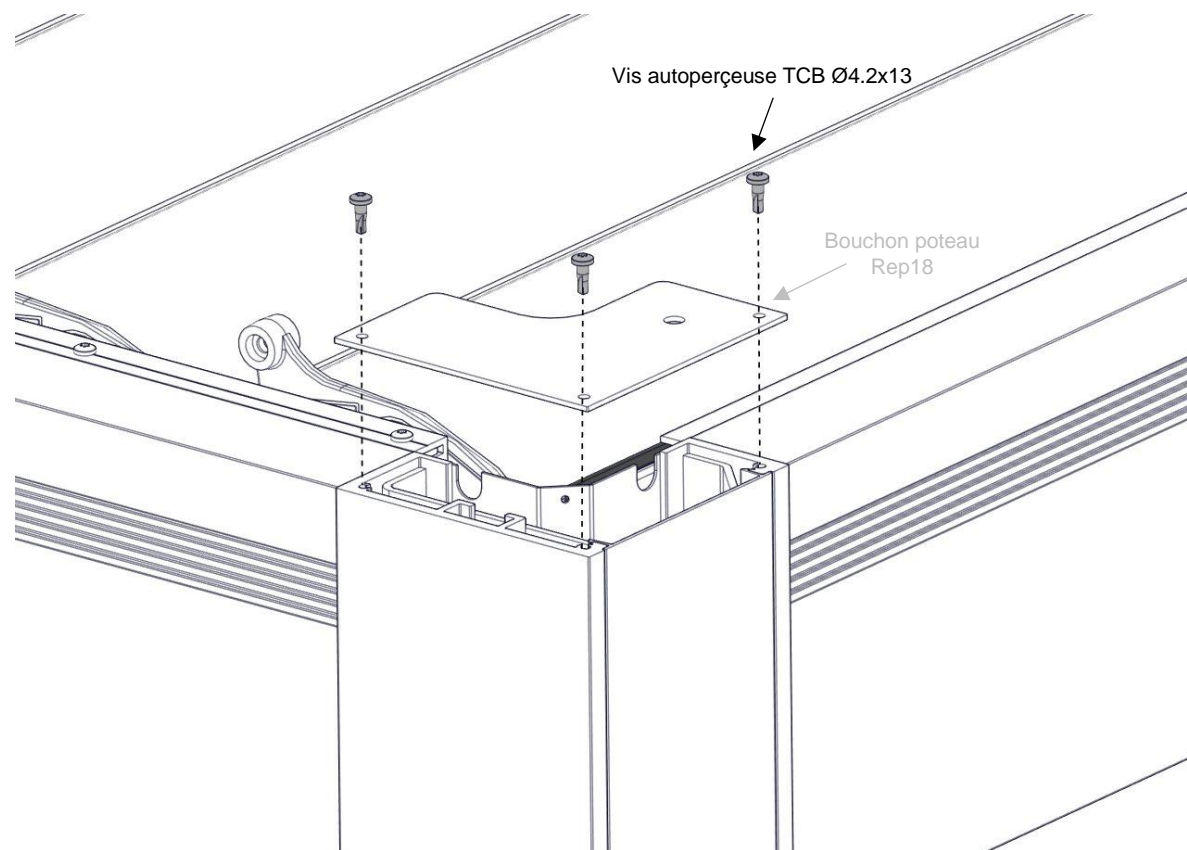
3/ Fixer les bouchons de poteaux

Accessoires nécessaires :

- SPER165

Outils nécessaires :

- Embout Torx



4/ Mettre en place le vérin d'entraînement des lames

4-1/ Préparer l'ensemble vérin

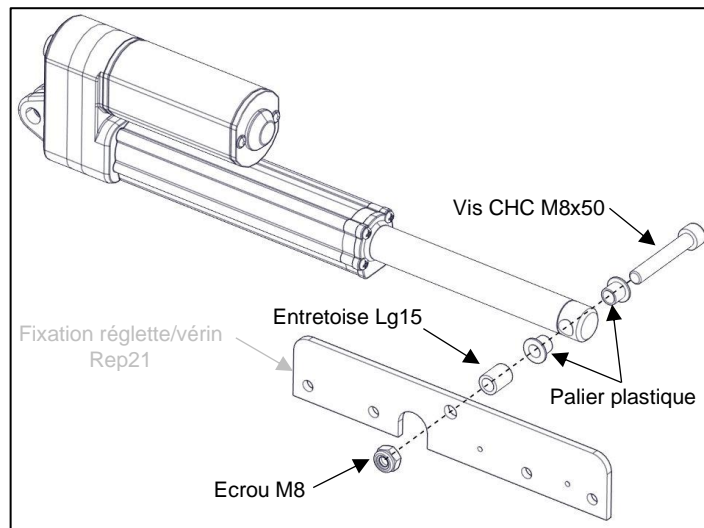
Accessoires nécessaires :

- SPER226

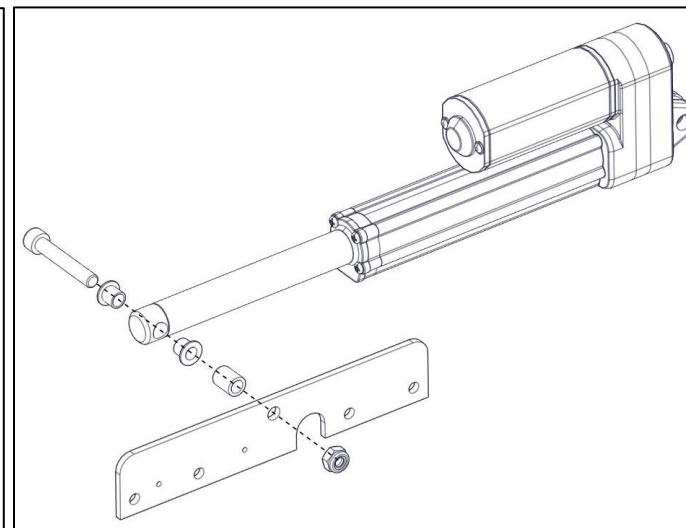
Outils nécessaires :

- Clé Allen de 6
- Clé Allen de 13

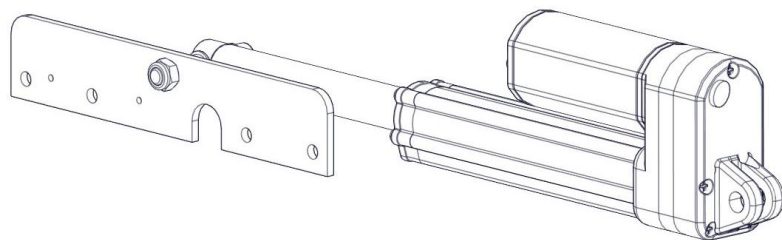
Vérin à gauche



Vérin à droite



Orienter la tige du vérin afin de pouvoir réaliser la liaison avec la fixation réglette **mais en aucun cas il ne faut dévisser la tige entièrement afin de la faire sortir.**



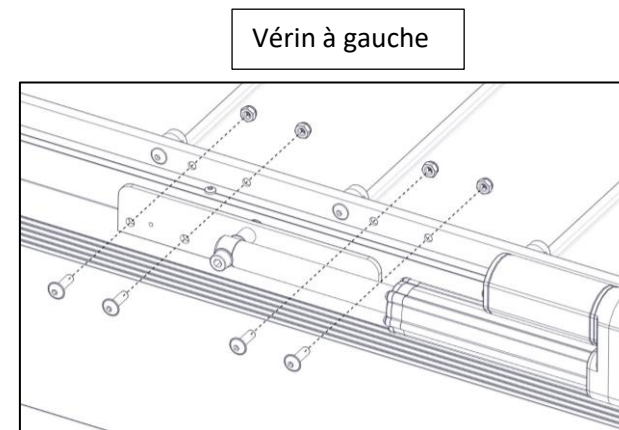
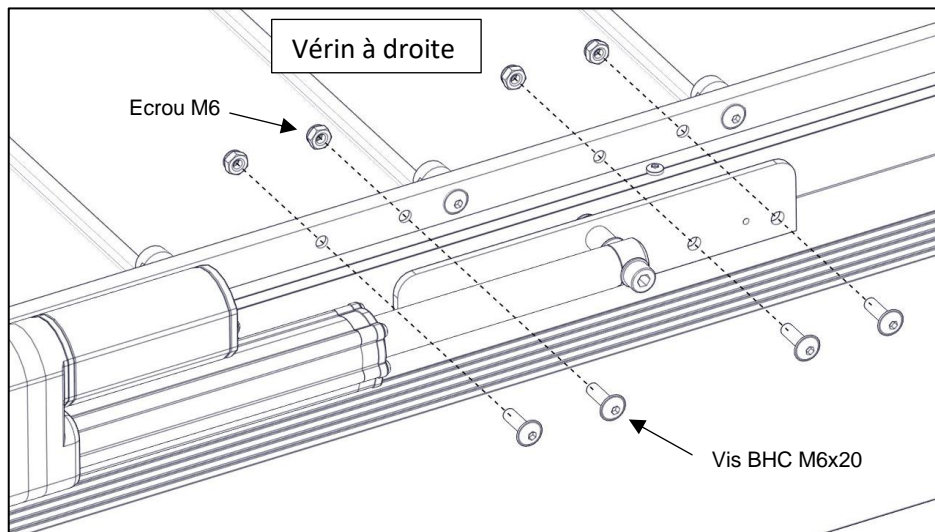
4-2/ Fixer l'ensemble vérin à la réglette **(NOTA : Mettre les lames en position fermées)**

Accessoires nécessaires :

- SPER226

Outils nécessaires :

- Clé Allen de 4
- Clé Allen de 10



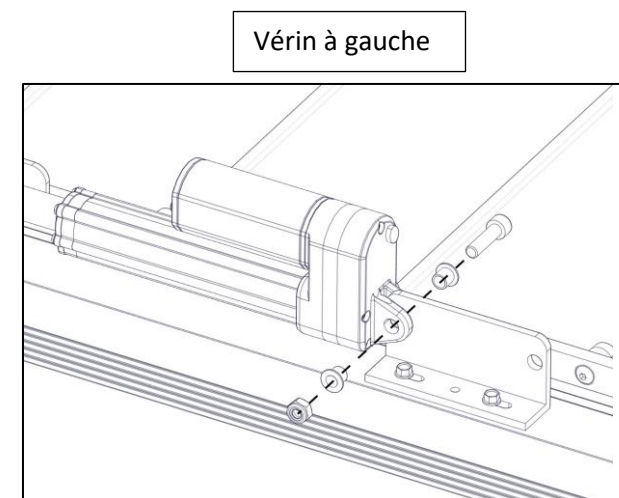
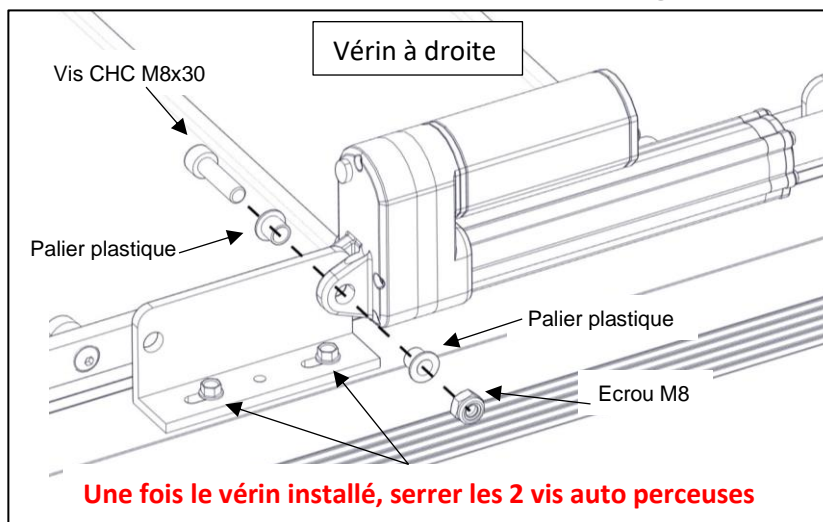
4-3/ Fixer l'ensemble vérin sur la traverse arrière de la pergola

Accessoires nécessaires :

- SPER226

Outils nécessaires :

- Clé Allen de 6
- Clé plate de 13

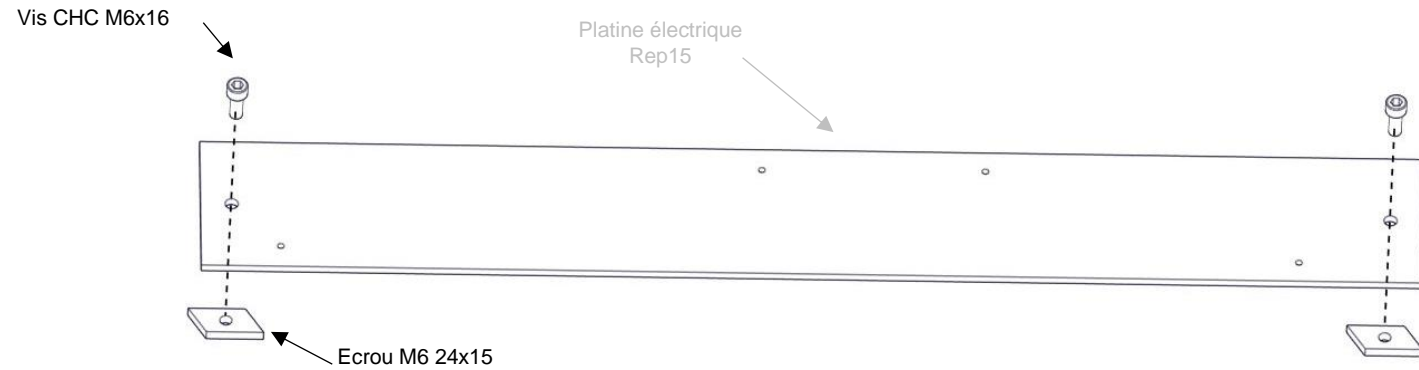


5/ Alimentation électrique du vérin

5-1/ Préparer la platine de fixation des composants électriques

Accessoires nécessaires :

- SPER197



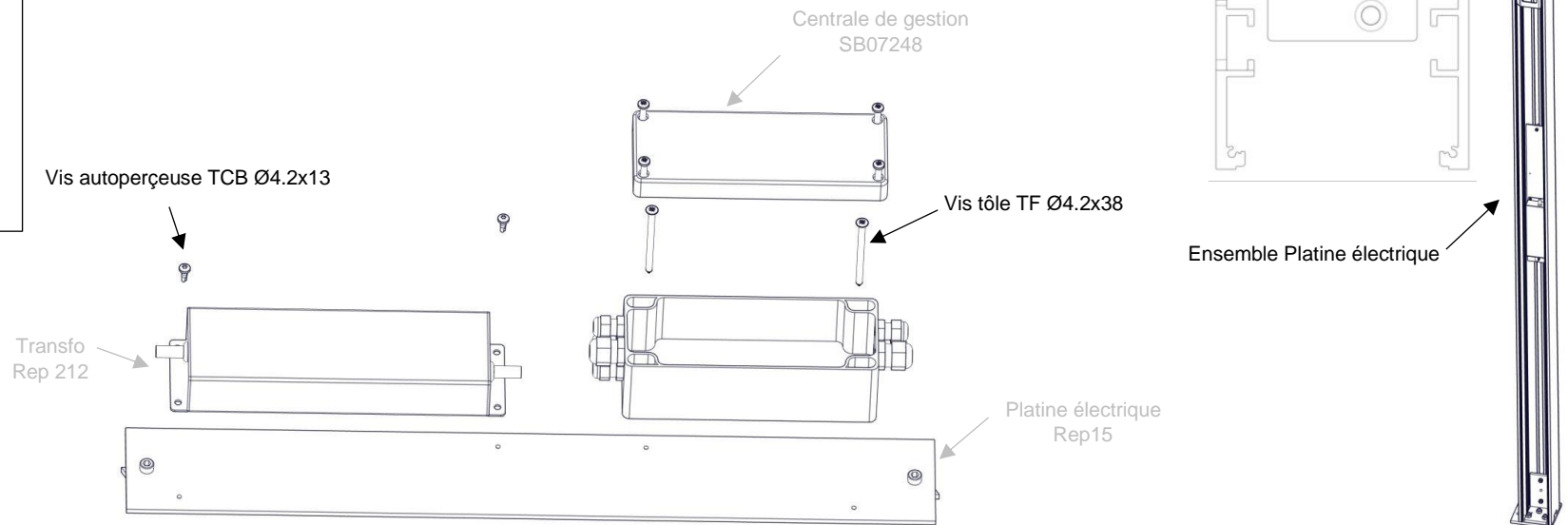
5-2/ Fixer la centrale de gestion et le transfo

Accessoires nécessaires :

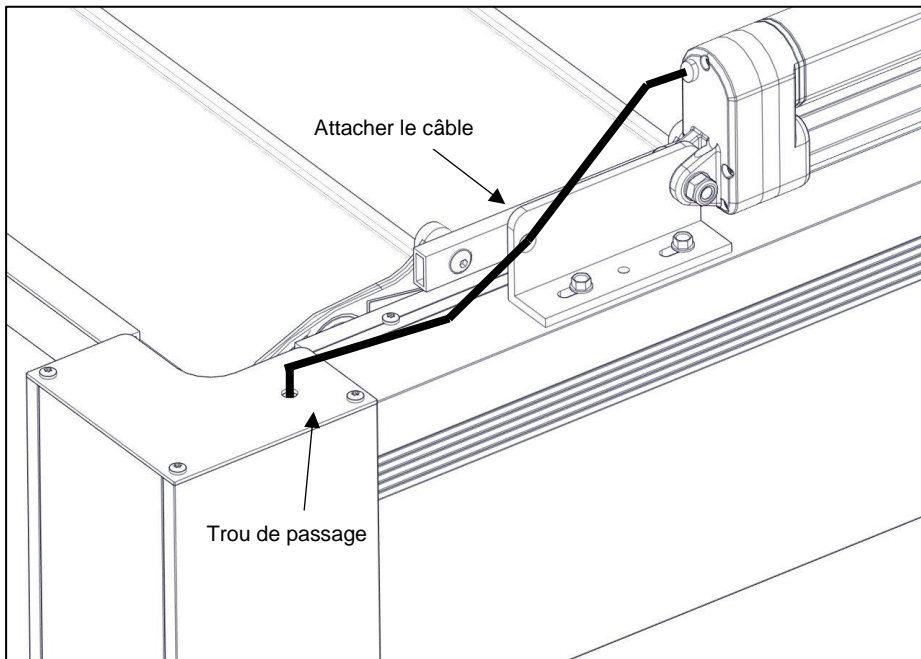
- SPER197

Outils nécessaires :

- Clé Allen de 5
- Embout cruciforme



5-3/ Alimentation du vérin




Fil transfo:

- + du transfo sur fiche 1
- du transfo sur fiche 2



Suivant les transfos, ne pas utiliser les fils **bleu et blanc** ou **marron avec bague grise et bleu avec bague noire**

 **Attention** alimentation 230V non fournie



**Centrale programmée en
usage aucune manipulation
à effectuer dans la centrale**

P1
P2

Fil vérin :

- Fil vert + du vérin sur fiche 4
- Fil jaune - du vérin sur fiche 3

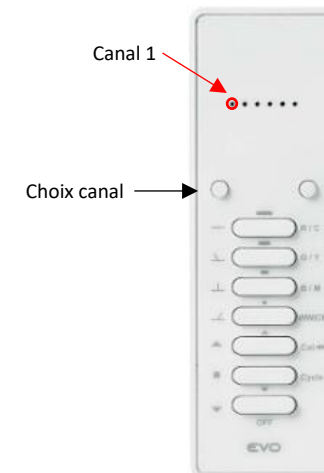
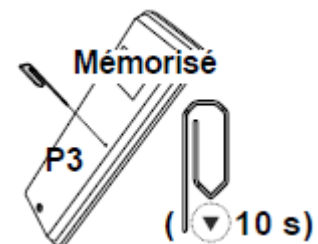
6/ Auto-apprentissage des fins de course

Les centrales sont paramétrées en usine avec le vérin affecté au canal 1 de la télécommande.

Lorsque que la pergola est installée, il est néanmoins nécessaire d'effectuer une procédure d'auto-apprentissage :

Sur la télécommande, sélectionner le canal1 du vérin à régler, puis, appuyer à l'aide d'un trombone pendant environ 10 secondes sur le bouton situé au dos de la télécommande.

L'auto-apprentissage va s'exécuter (fermeture, ouverture, fermeture, ouverture des lames)



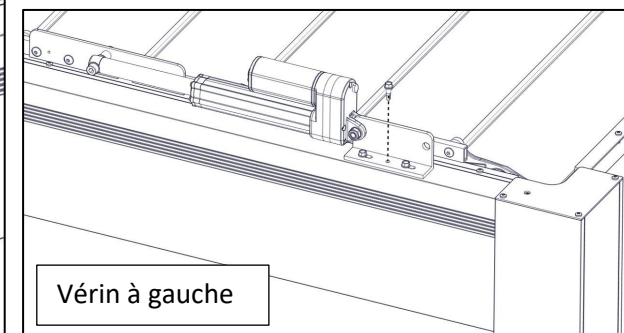
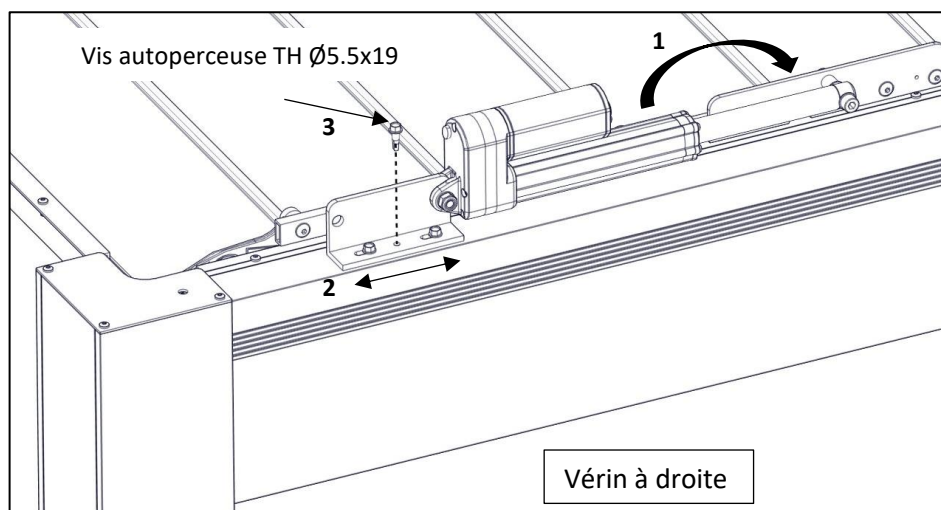
7/ Vérifier la fermeture des lames

Accessoires nécessaires :

- SPER227

Outils nécessaires :

- Clé à pipe de 8



Vérifier la bonne fermeture des lames et ajuster la fixation vérin/cadre si besoin avant de bloquer celle-ci avec la vis

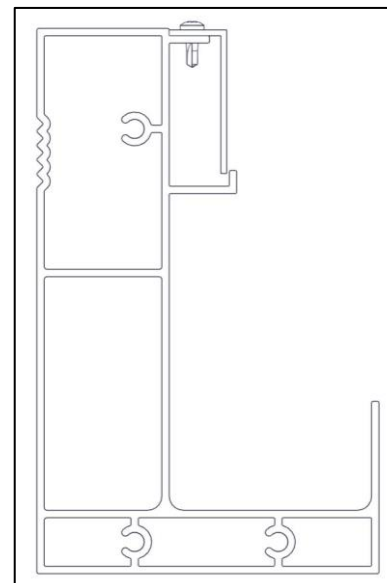
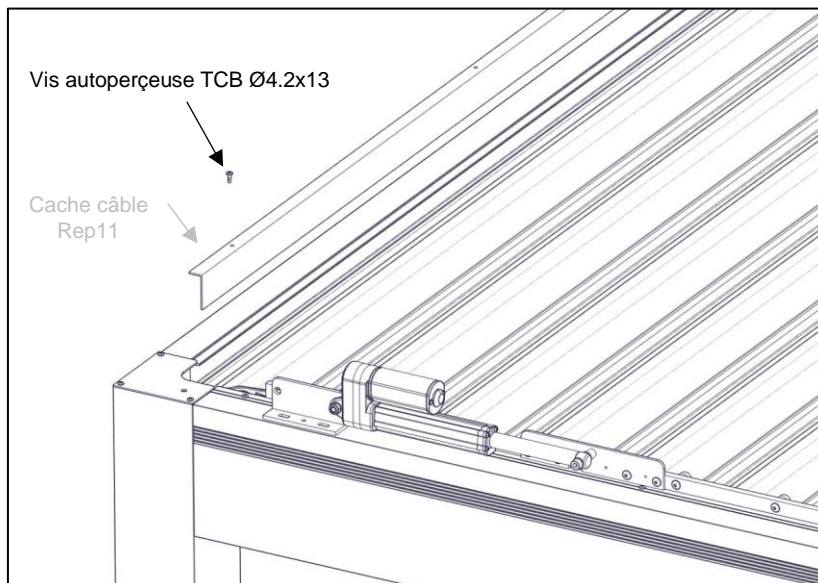
8/ Mettre en place le cache câble sur le longeron côté vérin (⚠ Représentation avec vérin à droite)

Accessoires nécessaires :

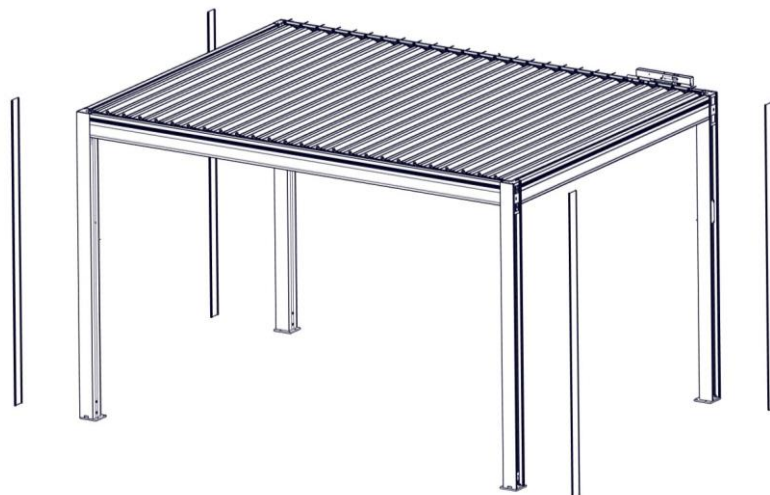
- SPER165

Outils nécessaires :

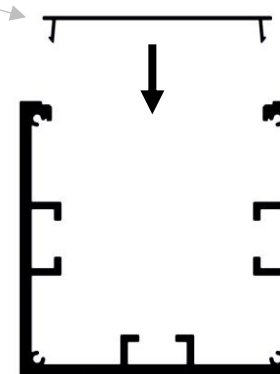
- Embout Torx



9/ Mettre en place les closoirs de poteaux



Closoir Rep 8



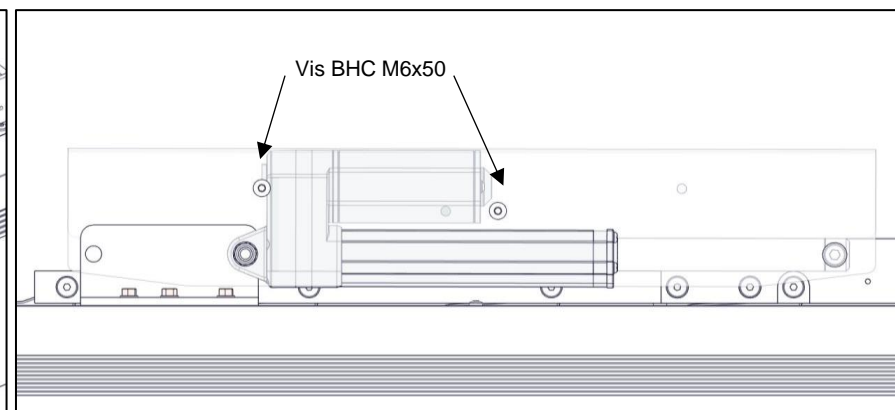
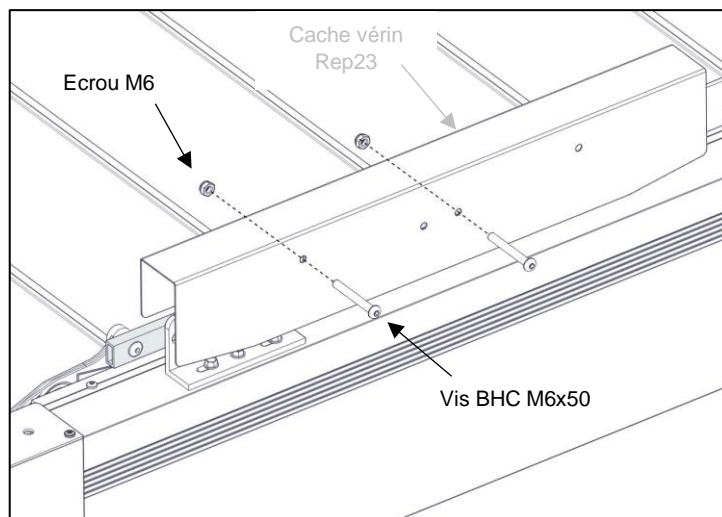
10/ Mettre en place le cache vérin

Accessoires nécessaires :

- SAB04177

Outils nécessaires :

- Clé Allen de 4
- Clé plate de 10









11/ Mémoires supplémentaires de vérins, éclairages et stores sur la télécommande

Sur la télécommande qui possède 6 canaux, il est possible de mémoriser plusieurs vérins, éclairages et stores, qui seront commandés indépendamment ou en même temps :

1/ Sélectionner le canal désiré pour y faire fonctionner un ou plusieurs vérins, éclairages ou stores

2/ Effectuer la procédure du tableau ci-dessous suivant les appareils :

Le principe est d'appuyer 1 ou 2 fois en restant maintenu sur le bouton indiqué de la source (centrale vérin, carte éclairage ou centrale store) et en même temps sur un bouton de la télécommande

APPAREILS	BOUTON A APPUYER	NOMBRE D'APPUIS	APPUYER EN MEME TEMPS SUR LA TELECOMMANDE
VERIN 1	Dans la centrale, P1	 x2 et rester maintenu	 Sur n'importe quelle touche
VERIN 2	Dans la centrale, P2	 x2 et rester maintenu	 Sur n'importe quelle touche
Eclairage	Sur la carte éclairage, P2 (bouton milieu)	 x1 et rester maintenu	 Sur n'importe quelle touche

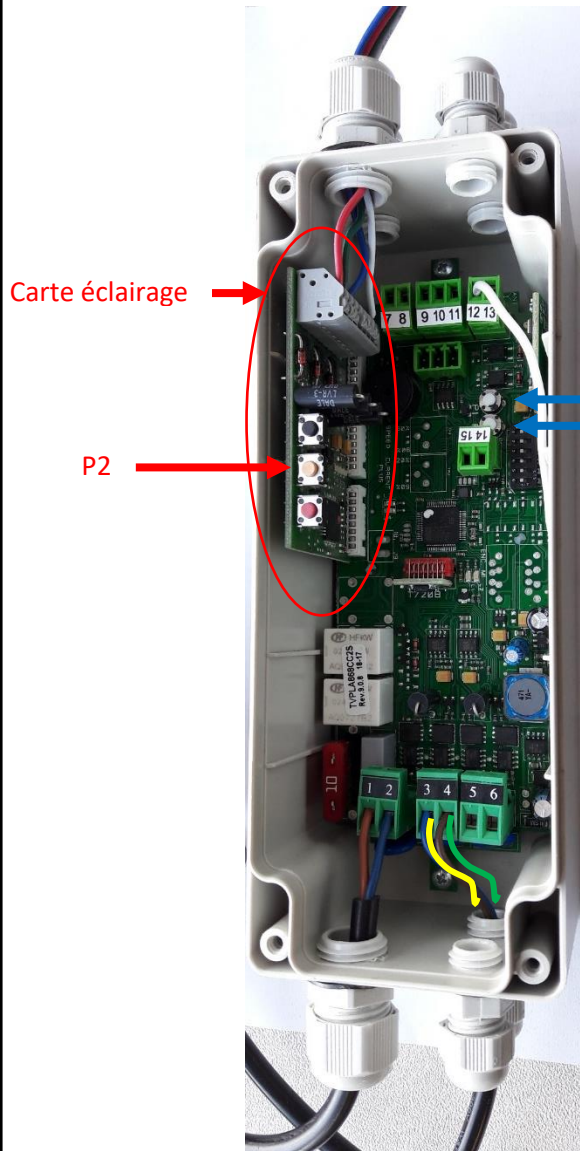
NOTA : il y a possibilité de faire fonctionner par exemple 2 vérins sur le même canal.

1/ Il faut sélectionner le canal désiré pour faire fonctionner les 2 vérins

2/ Effectuer l'opération de mémorisation du vérin 1, (P1 dans la centrale)

3/ Effectuer l'opération de mémorisation du vérin 2, (P2 dans la centrale)

Centrale VERIN + carte éclairage



Télécommande







Fonctionnement vérin

- Fermeture des lames
- Position intermédiaire 1
- Position intermédiaire 2
- Ouverte des lames
- Ouverture pas à pas
- Arrêt cycle
- Fermeture pas à pas

Fonctionnement éclairage

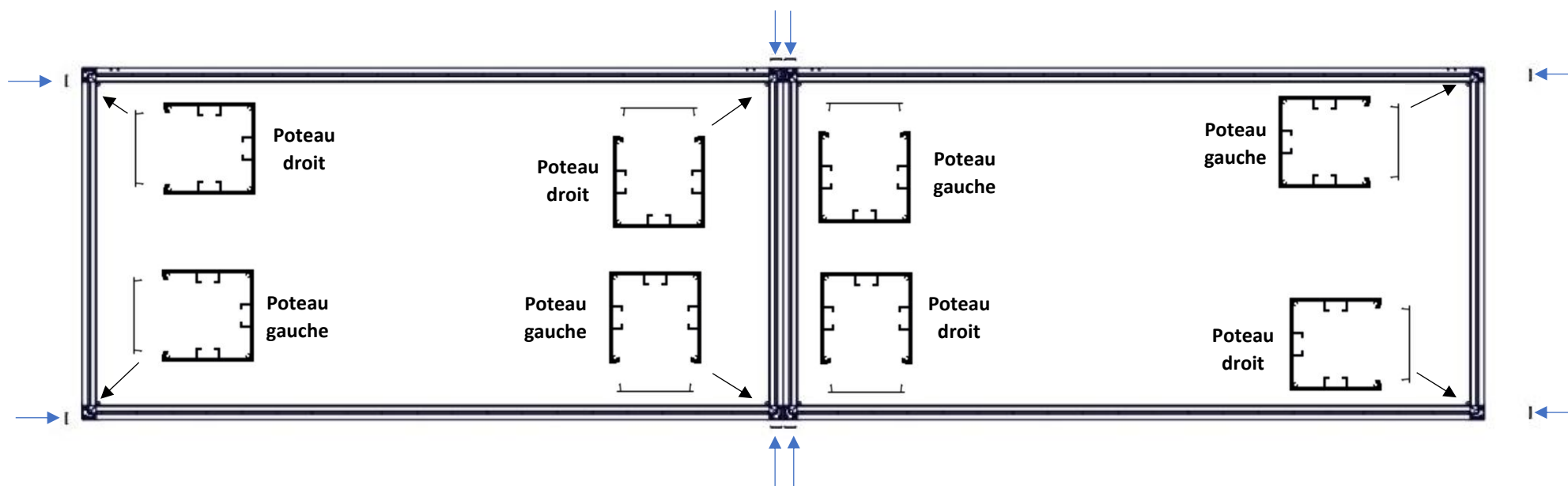
- Rouge / Cyan
- Vert / Jaune
- Bleu / Mauve
- Blanc chaud / Blanc froid
- Sélection couleur BIS
- Cycle changement couleur auto
- Eteindre Eclairage

ANNEXE PERGOLA ACCOUPLEES

Repère	Composant	Quantité	Représentation
C36/C37/C38	CARTON PERGOLA	1	
23	Bouchon double poteau	2	
SAB04115	2 Vis CHC M8x20 + 2 Ecrou M8	1	
189	Cartouche de Mastic	1	
191	Ruban d'étanchéité adhésif	1	

ATTENTION AU SENS DES POTEAUX

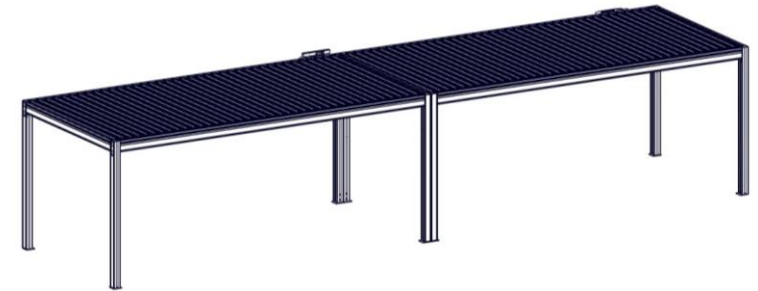
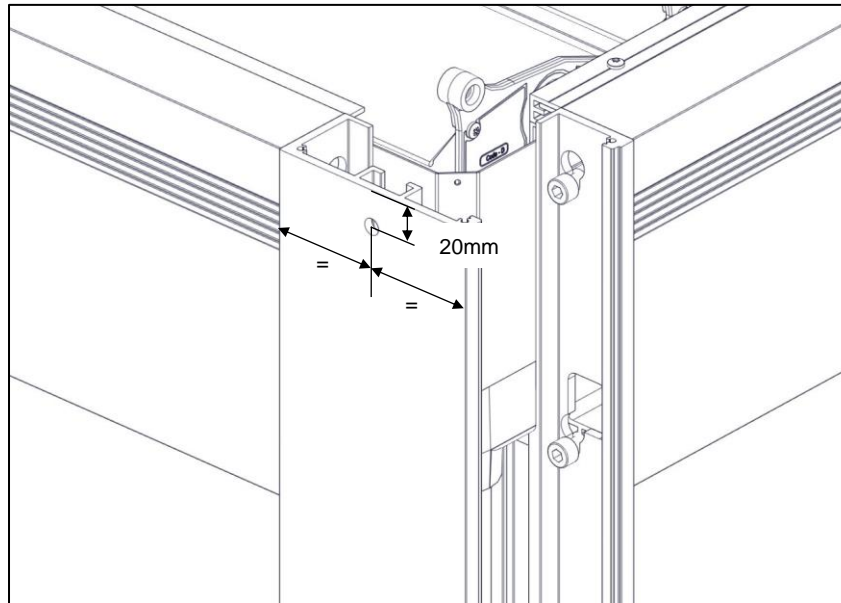
Cloisir →



1/ Percer les poteaux

Outils nécessaires :

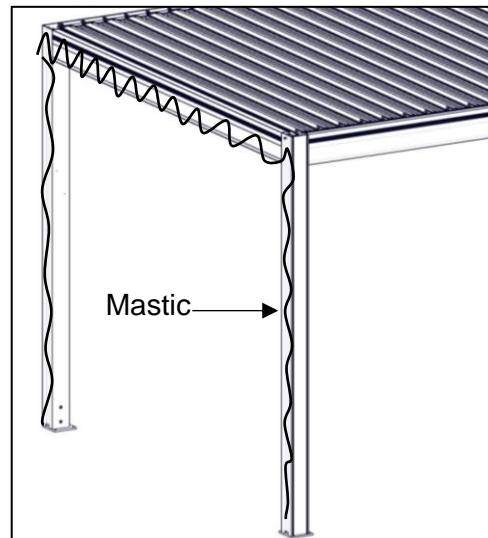
- Foret Ø9



2/ Assembler les 2 structures

Outils nécessaires :

- Mastic SIKAFLEX



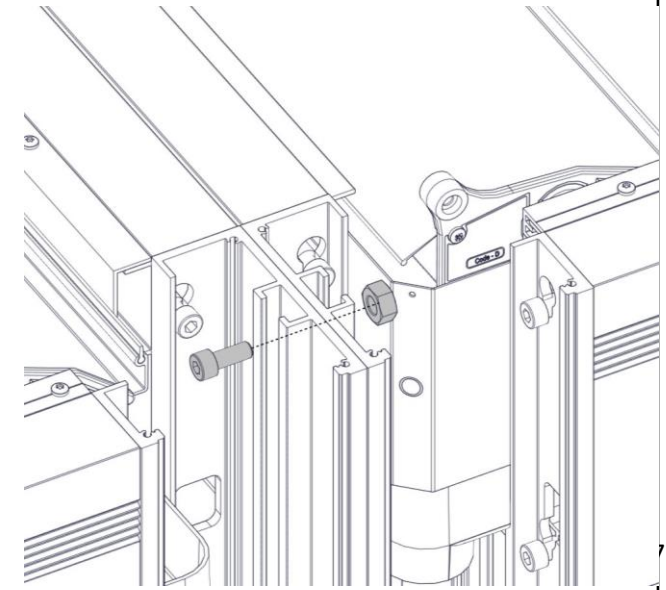
3/ Relier les poteaux

Accessoires nécessaires :

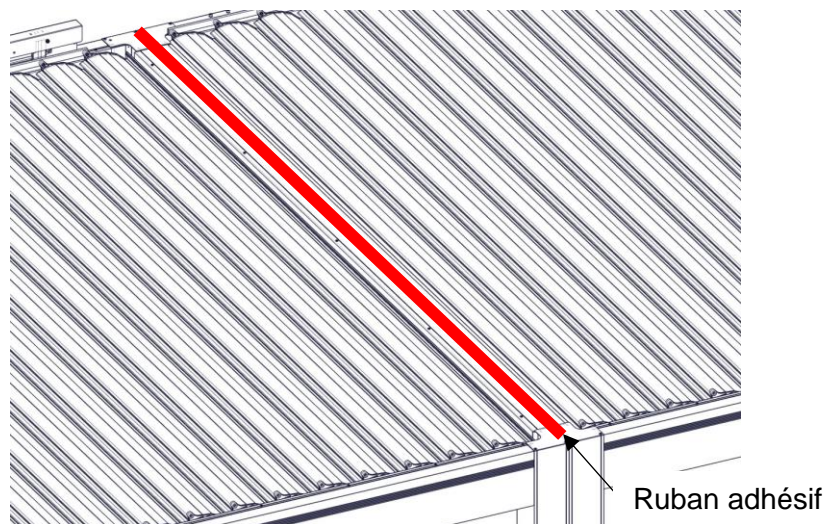
- SAB04115

Outils nécessaires :

- Clé Allen de 6
- Clé plate de 13



4/ Mettre en place le ruban adhésif



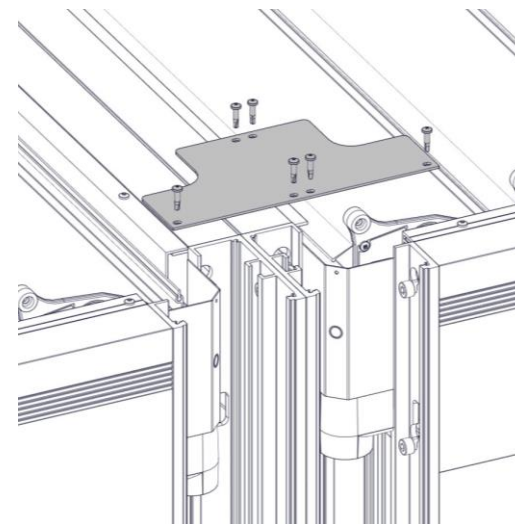
5/ Fixer les bouchons de poteau

Accessoires nécessaires :

- SPER165

Outils nécessaires :

- Embout Torx



CARACTERISTIQUES ET PARAMETRAGES DETAILLES DE LA CENTRALE

NOTA : Tous les renseignements sont donnés à titre indicatif, la centrale étant paramétrée en usine, il n'y a aucune opération supplémentaire à effectuer sauf en cas de dysfonctionnement.

1 Branchements, réglages et signalisations de la centrale

Terminal	Description
1	ALIMENTATION (+24V $\overline{---}$)
2	MASSE ALIMENTATION
3	MOTEUR 1 (OUVERTURE)
4	MOTEUR 1 (FERMETURE)
5	MOTEUR 2 (OUVERTURE)
6	MOTEUR 2 (FERMETURE)
7	ANÉMOMÈTRE (MARRON)
8	ANÉMOMÈTRE (BLEU)
9	CAPTEUR DE PLUIE (BLANC, +12V $\overline{---}$)
10	CAPTEUR DE PLUIE (BLEU, SIGNAL)
11	CAPTEUR DE PLUIE (JAUNE, GND)
12	ANTENNE RF
13	MASSE ANTENNE
14	CAPTEUR DE TEMPÉRATURE (NOIR)
15	CAPTEUR DE TEMPÉRATURE (BLANC)

Attention! La carte électronique est protégée par un fusible de **10A**. La puissance maximum autorisée, carte éclairage en option incluse, est de **240W**.

LED	COULEUR	ÉTAT	SIGNIFICATION
L1	ROUGE	ON jusqu'à la prochaine manœuvre	Fin de course activée ou alarme <i>MOTEUR 1</i>
L2	ROUGE	ON jusqu'à la prochaine manœuvre	Fin de course activée ou alarme <i>MOTEUR 2</i>
L3	BLEU	ON	Mode de commande synchronisé activé
		Un clignotement chaque seconde	Mode de commande synchronisé activé (pendant la configuration)
		Un clignotement toutes les 2 s	Mode de commande indépendant activé (pendant la configuration)
L4	ROUGE	Un clignotement toutes les 10 s	Alarme évacuation eau de pluie (§ 4.4)
		Deux clignotements rapides toutes les 10 s	Alarme pluie (§ 4.4)
		Trois clignotements rapides toutes les 10 s	Alarme gel ou neige (§ 4.2 - 4.3)
		Quatre clignotements rapides toutes les 10 s	Alarme vent (§ 4.1)
		Cinq flashes rapides	Seuil courant dépassé par un moteur en mode synchronisé
		Six clignotements rapides	Activation de la fin de course intégrée au moteur
		Sept clignotements rapides	Arrêt du moteur suite au dépassement du seuil courant
		Huit clignotements rapides	Fin de course de sécurité
		Dix clignotements rapides	Un des moteurs est en court-circuit
		Un clignotement toutes les 2 s	Capteur de pluie désactivé
		Un clignotement toutes les 3 s	Capteur de température désactivé
L5	ROUGE	ON	Présence alimentation

☐ = Alarmes capteurs climatiques ▣ = Alarmes MOTEUR

DIP	SIGNIFICATION
1 - 2 - 3	Réglage du seuil d'intervention du capteur de vent (§ 4.1)
4 - 5	Mode de fonctionnement des moteurs (voir pages 4 ...7)
6	Réglage du seuil de courant maximum des moteurs en configuration (§ 2.4)

☐ = Il produit son effet **PENDANT** la configuration

PREMIÈRE MISE SOUS TENSION: à la première mise sous tension, il est nécessaire de programmer le système en mémorisant au moins un émetteur (§ 3) et en réglant la course des moteurs et le relatif temps de travail (voir par la suite).

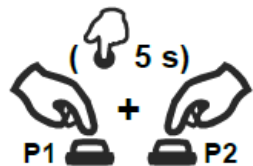
CONFIGURATION DES MOTEURS: repérer le type d'installation qui convient en choisissant parmi les trois propositions indiquées ci-après et suivre le relatif procédé de configuration. **Attention:** Dans le cas où le mauvais type d'installation serait sélectionné, il sera nécessaire de refaire toute la procédure.

2.1 Pergola à 1 moteur

1. CONFIGURATION DU MOTEUR



DIP4=OFF
DIP5=OFF

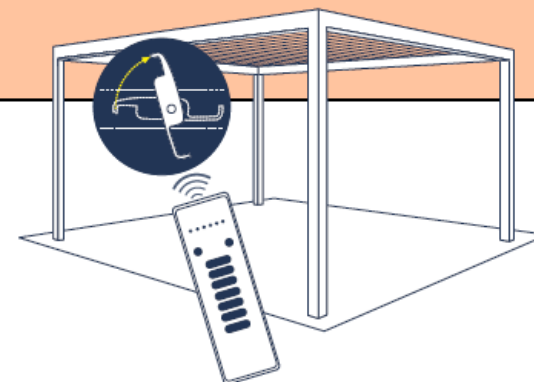


Appuyer simultanément sur P1 et P2 pendant 5 s

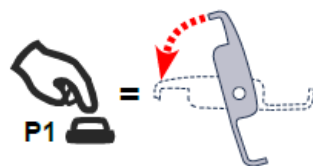


... L3 clignote

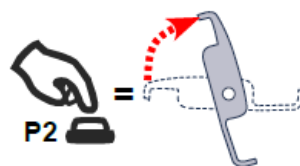
... Son intermittent



SENS



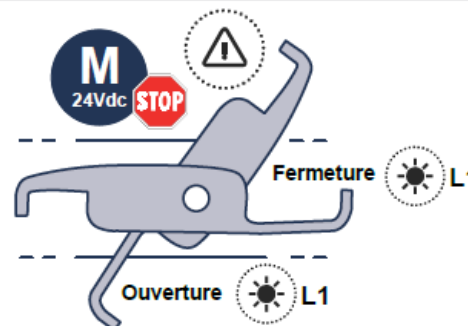
FERMETURE



OUVERTURE

Si problème de sens, inverser les fils d'alimentation du moteur.

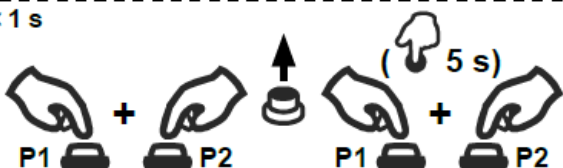
FIN DE COURSE



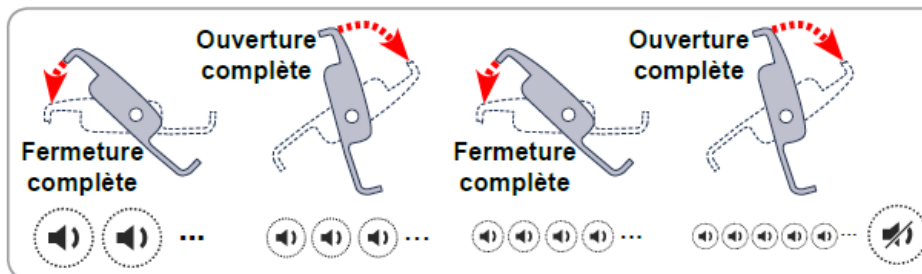
Vérifier que la manœuvre s'arrête à la butée de fin de course (L1 allumé). Sinon, modifier le seuil de courant en suivant la procédure au §2.4 (page 7) et recommencer.

2. AUTO-APPRENTISSAGE DES FINS DE COURSE

< 1 s



Appuyer 2 fois simultanément sur P1 et P2 et les maintenir appuyés pendant 5 s

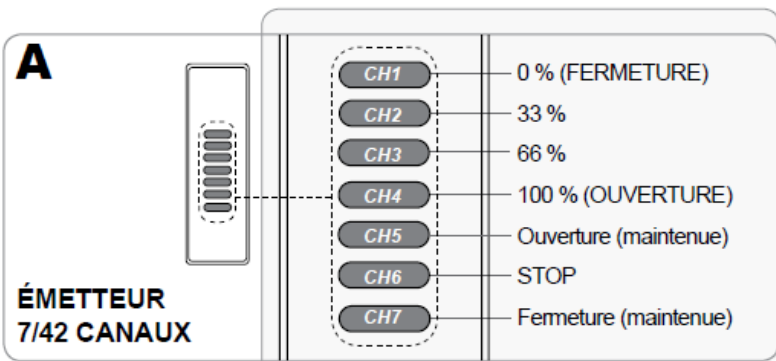


ATTENTION:



NE PAS modifier la position des DIPS qui ont été réglés en phase de configuration. Une éventuelle modification déclencherait de nouveau un son intermittent et le clignotement de L3. Dans ce cas, il faudrait répéter la procédure de configuration.





3 ÉMETTEURS



3.1 Mémorisation des codes radio

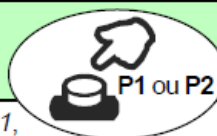


Si l'installation est configurée comme **pergola avec 2 moteurs indépendants**, le bouton de mémorisation du *moteur 1* sera **P1**, et celui du *moteur 2* sera **P2**. **Note:** le même code radio peut être associé aux deux moteurs.
 Pour les autres configurations, la mémorisation est faisable en utilisant soit **P1** soit **P2**.





TYPE DE MÉMORISATION (voir description page 8)	P1 ou P2 **	 <i>Son continu</i>
A ÉMETTEUR À 7/42 CANAUX	* 2x	   Appuyer sur un quelconque bouton de l'émetteur 7/42 canaux.

** En fonction du mode de gestion choisi pour les moteurs.

3.2 Suppression des codes radio



Si l'installation est configurée comme **pergola avec 2 moteurs indépendants**, utiliser **P1** pour supprimer les émetteurs qui commandent le *moteur 1*, **P2** pour le *moteur 2*. La suppression peut être effectuée aussi bien avec P1 que P2 si le code est associé aux deux moteurs. Dans les autres cas, la suppression est possible en utilisant **P1 ou P2**.

TYPE DE SUPPRESSION	P1 ou P2 **	 maintenue	
UN SEUL CODE RADIO	* 5x 		Appuyer sur un bouton de l'émetteur concernant le code à supprimer.  Son continu

Appuyer **5 fois** de suite sur le bouton **P1** ou **P2** (**) et le maintenir appuyé. L'avertisseur sonore émet un son intermittent. Dans les 10 secondes qui suivent, appuyer sur un bouton de l'émetteur concernant le code à supprimer. La suppression est confirmée par un son continu.

TOUS LES CODES RADIO	* 6x 	 (10 s)  son intermittent	 Son continu
-----------------------------	--	---	--

Appuyer **6 fois** de suite sur le bouton **P1** ou **P2** et le maintenir appuyé **pendant 10 s**. L'avertisseur sonore émet des bips rapides. Lorsque l'avertisseur sonore émet un son continu, relâcher le bouton.

* L'avertisseur sonore émet un bip à chaque pression.

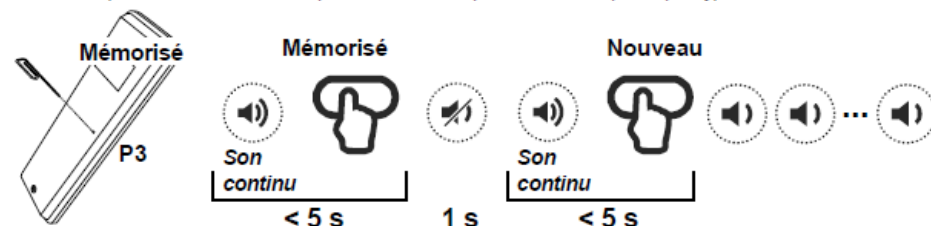
** En fonction du mode de gestion choisi pour les moteurs

3.3 Mémorisation à distance d'autres codes radio

3.4 Suppression à distance d'un code radio

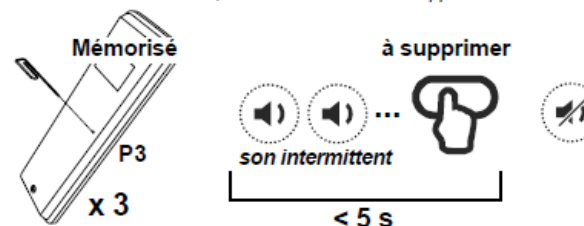


Note: Le bouton P3 se trouve à l'intérieur de l'émetteur. Le code radio ajouté aura les mêmes fonctions que le code utilisé pour la mémorisation. La procédure est compatible avec n'importe quel type d'émetteur.



Appuyer sur le bouton **P3** de l'émetteur **déjà mémorisé** et le maintenir appuyé. L'avertisseur sonore émet un son continu. Appuyer sur un bouton concernant un code **déjà mémorisé**. L'avertisseur s'arrête un instant avant d'émettre de nouveau un son continu. Appuyer sur le bouton concernant le code **à mémoriser** du nouvel émetteur. La mémorisation est confirmée par des bips rapides.

Note: Le bouton P3 se trouve à l'intérieur de l'émetteur. Si le code radio a été attribué aux deux moteurs, il est nécessaire de le supprimer deux fois.



Appuyer **trois fois** de suite sur le bouton **P3** de l'émetteur **déjà mémorisé** et le maintenir appuyé. L'avertisseur émet des bips lents. Appuyer dans l'espace de 5 secondes sur le bouton concernant le code **à supprimer**. Dès que la suppression a été effectuée, l'avertisseur sonore s'arrête de sonner.

5.1 DÉPANNAGE (que faire SI.....)

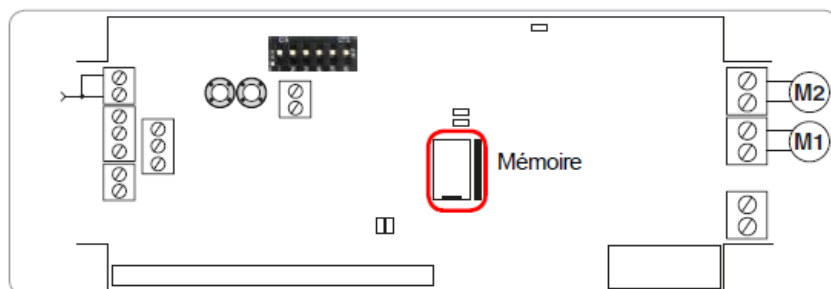
Problème	Solution
À la mise sous tension, la centrale ne fonctionne pas et n'émet aucun signal d'avertissement.	La centrale doit être programmée. Voir paragraphe 2 .
Après la configuration, L3 clignote et un bip retentit.	Recommencer la procédure. NE PAS déplacer les DIPS 4-5 après la configuration.
La procédure de configuration ne débute pas après avoir appuyé 2 fois sur P1 et P2 .	P1 et P2 doivent être appuyés en même temps, et le temps entre la 1ère pression et la deuxième doit être inférieur à 1 seconde.
Pendant la configuration, les moteurs ne s'arrêtent pas tout seuls à la butée de fin de course mécanique pendant la manœuvre manuelle.	Avant de continuer la configuration, il est nécessaire de modifier le seuil de courant (§ 2.4).
On n'entend pas de son continu pendant la mémorisation d'un émetteur.	Le temps entre la 1ère pression et la deuxième sur le bouton doit être inférieur à 1 s.
Il n'est pas possible de mémoriser un émetteur.	Le code radio a déjà été mémorisé ou la mémoire est pleine.

5.2 Remplacement de la centrale

Si la centrale est défectueuse mais le module de mémoire fonctionne encore (voir ci-dessous) et la révision de la platine est > 9.x il est possible de la remplacer en conservant tous les paramètres réglés.

Avant de remplacer la centrale, couper impérativement l'alimentation électrique. Ensuite, procéder de la façon suivante:

- insérer le module de mémoire de l'ancienne centrale dans la nouvelle;
- régler les DIPS de la nouvelle centrale en les plaçant comme sur l'ancienne;
- remettre sous tension.



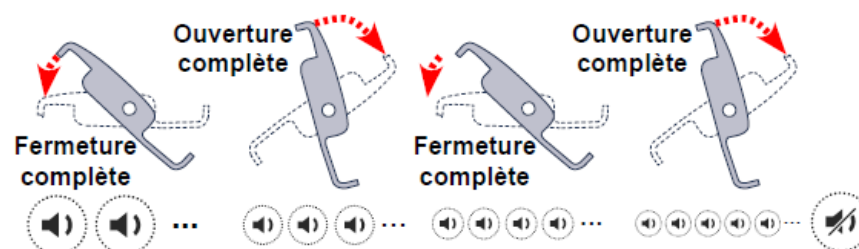
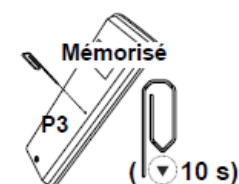
5.3 Apprentissage rapide des fins de course

Si les points suivants ont été validés

- mode de gestion du moteur
- sens de rotation correct du moteur
- au moins un émetteur mémorisé pour chaque sortie moteur
- seuil de courant à appliquer

Il est alors possible d'effectuer l'auto-apprentissage des fins de course **sans nécessiter l'accès à la centrale**.

Faire un essai de mouvement et de sens grâce à l'émetteur déjà mémorisé, puis appuyer pendant **10s** sur le bouton **P3** de l'émetteur mémorisé.



- Pergola à 2 moteurs synchronisés: **MOTEUR 1 et MOTEUR 2 simultanément**
- Pergola à 2 moteurs indépendants: **avant tout MOTEUR 1, puis MOTEUR 2**

ENTRETIEN DE L'ALUMINIUM

Fréquence de nettoyage

La fréquence du nettoyage dépend de l'environnement, du type de peinture et des concentrations de salissures sur la surface. Plus le nettoyage est fréquent, plus il est facile et économique.



Zone à forte fréquentation et à forte sollicitation (entrée d'immeuble, devanture de magasin...)

Nettoyage fréquent (tous les 3 à 6 mois)



Zone urbaine, industrielle marine

Nettoyage semestriel



Zone rurale ou urbaine peu dense

Nettoyage annuel

Attention : Le nettoyage des parties non lavées naturellement par les eaux de pluie doit s'effectuer plus fréquemment que celui des surfaces exposées.

Entretien courant



Lavage à l'eau additionnée d'un détergent doux (pH compris entre 5 et 8)

Rinçage soigné à l'eau claire

Essuyage avec un chiffon doux, non abrasif et absorbant



Éponge douce

Chiffon doux en matière non abrasive (ouate, coton, non tissé, non pelucheux) de couleur blanche exclusivement



Éponge abrasive

Paille de fer

Chiffon de couleur



Ne pas agresser, abraser, rayer, décolorer ou colorer la couche de peinture

Ne pas laisser de zone de rétention ou d'orifice de drainage bouché.



Produits recommandés

- Nettoyants domestiques ou industriels à pH neutre
- Produits à vitres et produits vaisselle à pH neutre



Produits déconseillés

- **Acides** : acétique (vinaigre), chlorhydrique, nitrique, sulfurique
- **Bases** : lessive de soude, eau de Javel, ammoniac
- **Oxydants** : eau oxygénée
- **Solvants organiques** :
 - Acétone et dérivés (dissolvants)
 - Alcools (ménager, à brûler, médical), isopropanol
 - Essence et autres distillats du pétrole : White Spirit, gasoil, essence
 - Nettoyants mastic et dégoudronnants (acétate de méthyléthyle)
 - Produits anti-graffiti : solvants tels que dérivés du propylène glycol ou de l'essence de térébenthine et leurs mélanges
 - Nettoyants d'atelier pour l'aluminium ou le PVC : tensio-actifs et alcool
- **Poudres et crèmes à récurer** : polish pour rénovation automobile ou pour rénovation du thermolaquage

CONSEILS D'UTILISATION

Après l'installation, vérifier le serrage des vis, puis régulièrement une fois par an.

Dans le cas de chutes de neige, il est recommandé d'ouvrir les lames.

Dans le cas de vent violent ou en rafale supérieur à 80km/h, il est recommandé d'ouvrir les lames, sauf si la pergola est en ilot.

Ne pas manœuvrer les lames en cas de gel ou de neige

Pour un bon fonctionnement s'assurer qu'il n'y ait pas d'objets qui puissent bloquer l'ouverture/fermeture des lames.

Vérifier régulièrement l'état des joints d'étanchéité et veiller à ce que les feuilles ou autres éléments ne bouchent pas les descentes d'eau.

Limites d'utilisation : le système d'étanchéité à l'eau, bien que performant, n'est pas conçu pour assurer un espace complètement étanche à l'eau de type véranda. En cas de fortes pluies ou de vent violent, notamment latéral, l'étanchéité totale n'est pas assurée.

IMPORTANT : La toiture d'une pergola n'est pas conçue pour supporter une circulation même pour l'entretien.

Votre pergola est garantie 5 ans, sauf pour les pièces d'usure telles que le système de manœuvre et les joints des lames.

Elle est garantie en cas de :

- Défaut de fabrication et vices cachés

Pour bénéficier de la garantie votre pergola doit :

- Etre posée selon la notice
- Etre entretenue régulièrement
- Etre utilisée normalement et sans avoir subie de modifications

Facteurs d'exclusion de la garantie :

- Le non-respect des conditions citées ci-dessus
- Les défauts apparents non signalés avant la mise en œuvre du produit
- Les détériorations consécutives au montage ou à une mauvaise utilisation
- Les désordres consécutifs à un événement extérieur

Mise en œuvre de la garantie :

- La garantie est limitée au remplacement des pièces défectueuses, à l'exclusion de la réparation de tout autre préjudice
- Voir avec votre point de vente d'achat de votre produit avec :
 - Les éléments d'achats (facture, numéro commande d'origine)
 - Le descriptif du problème
 - Des photos facilitant la compréhension