
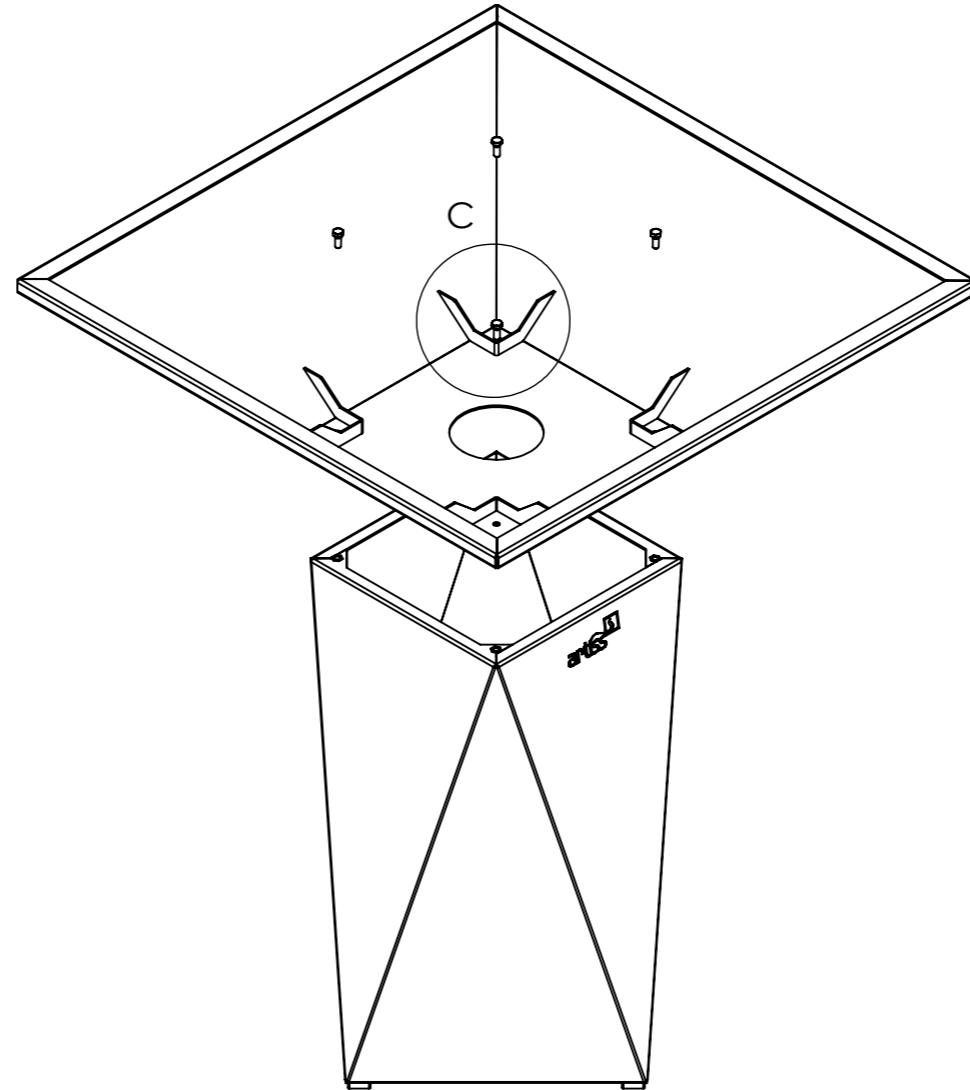
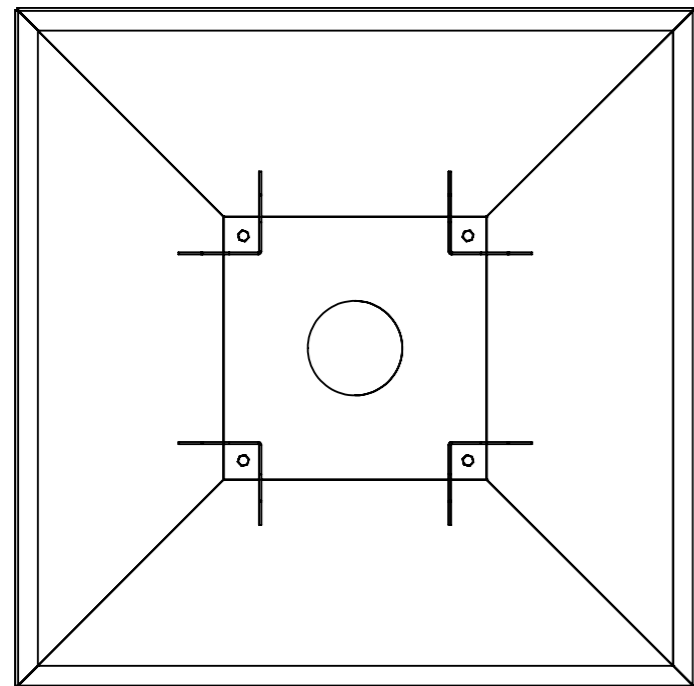
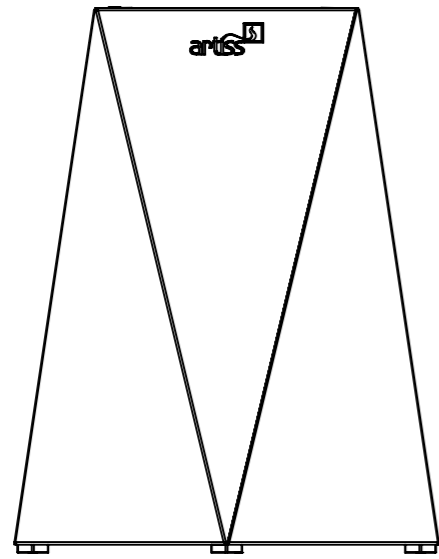
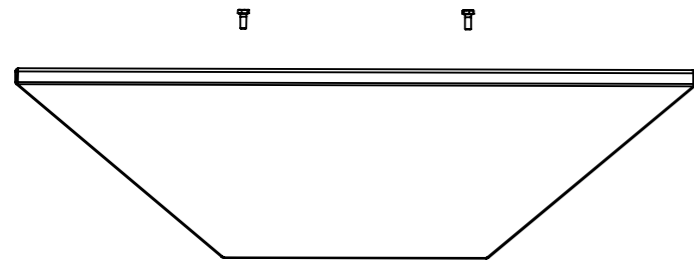
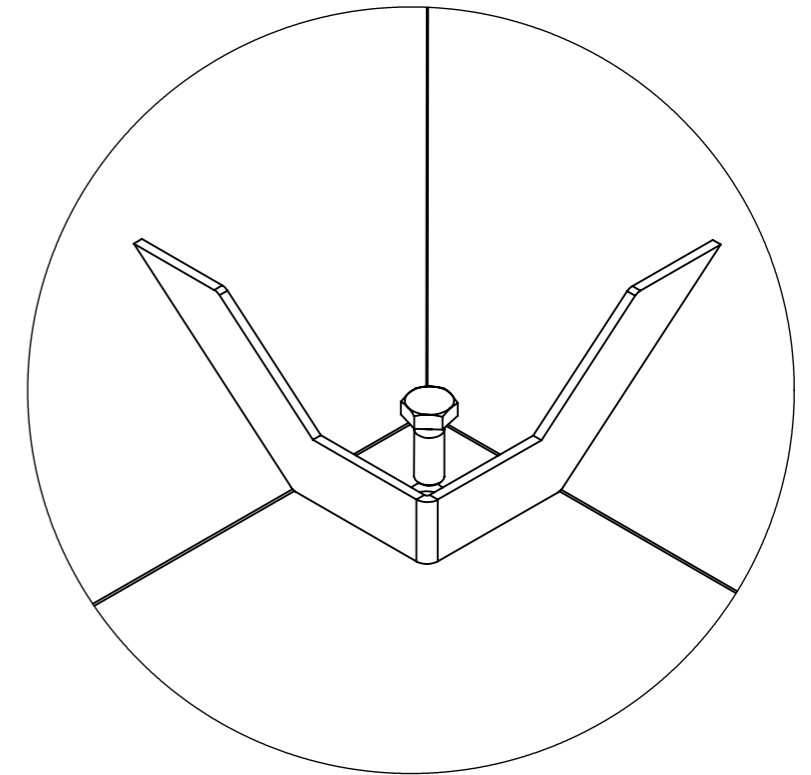



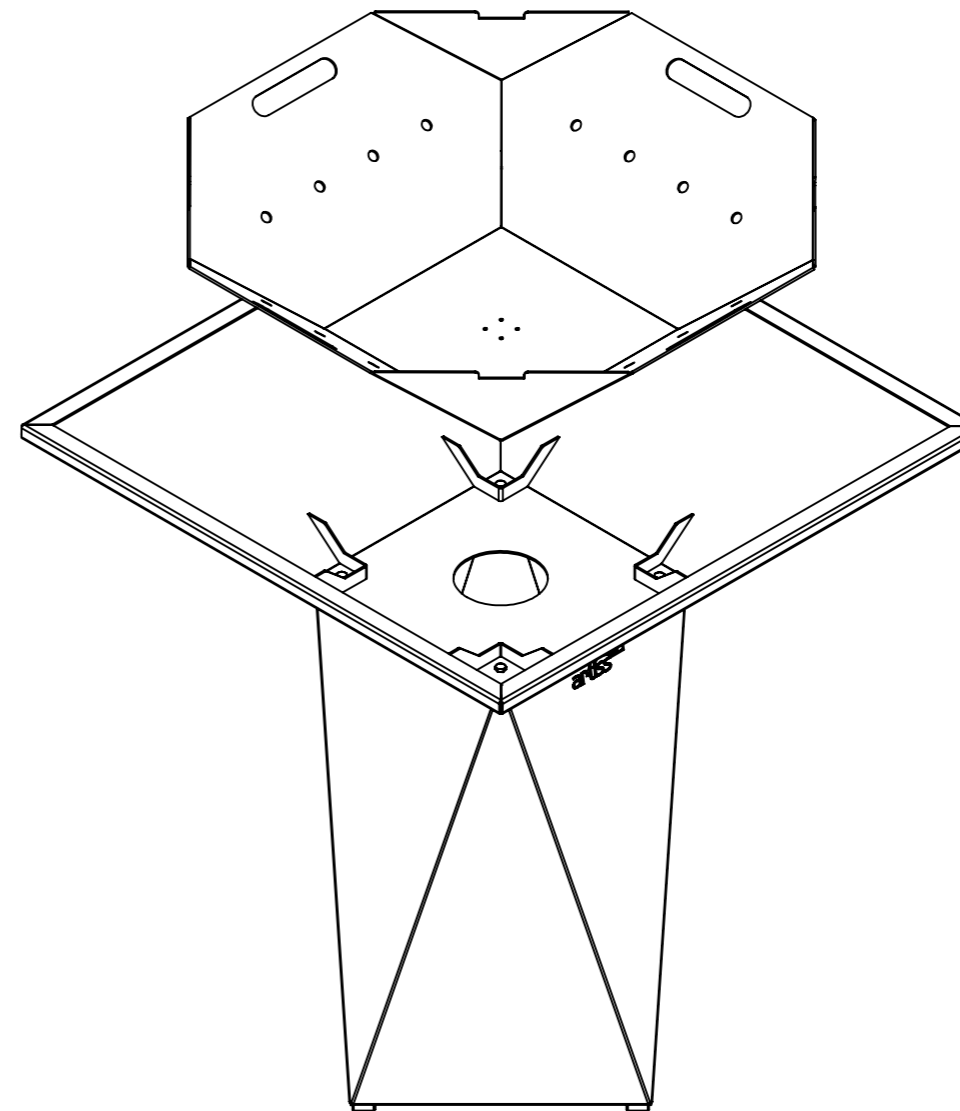
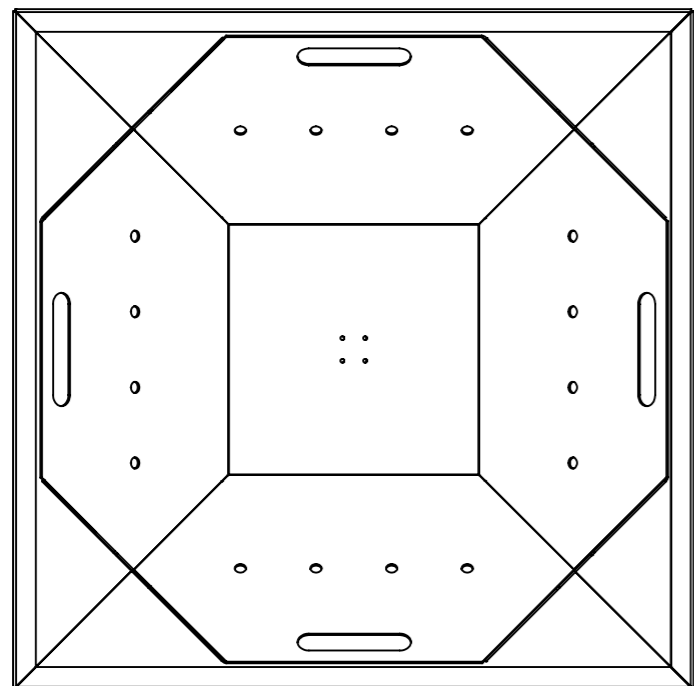
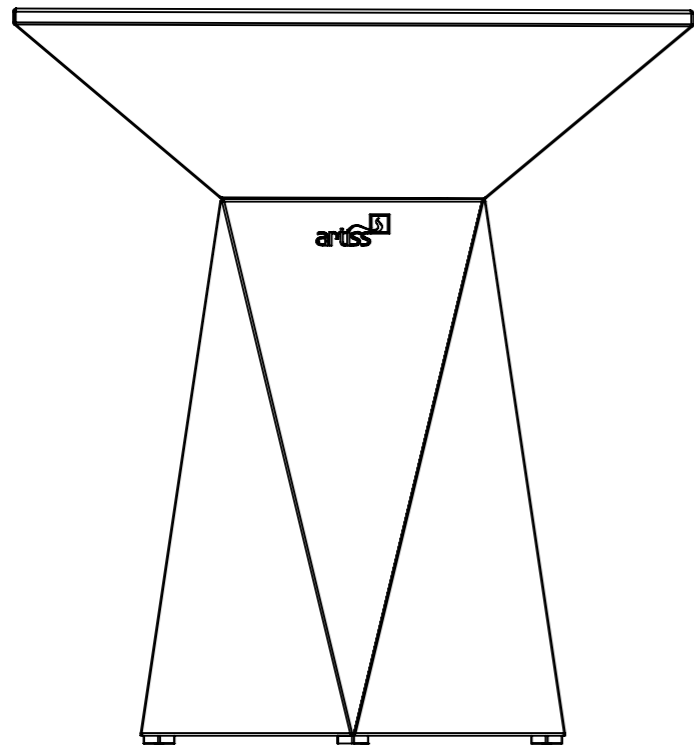
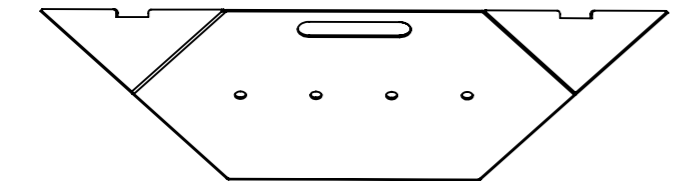
Podziałka 1:10	Konstruował		20.09.2020	Nr rysunku Grill G1 składanie	Materiał	Masa [kg]
	Kreślił		21.09.2020			
	Sprawdził		21.09.2020			
	Normy spr.		21.09.2020			
	Zatwierdził		21.09.2020	Arkusz / Arkuszy 1 / 6	Format arkusza A3	
		Nazwa przedmiotu			Typ	




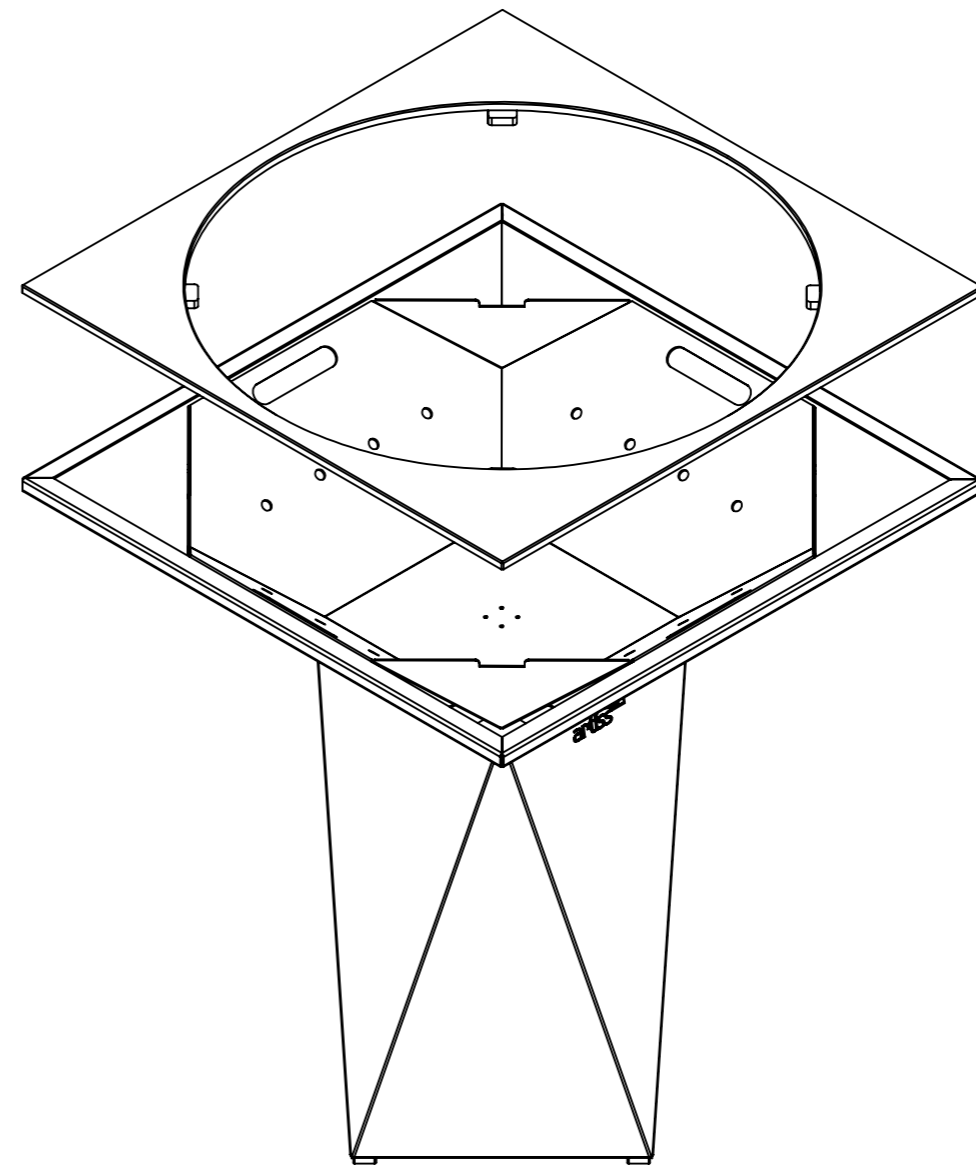
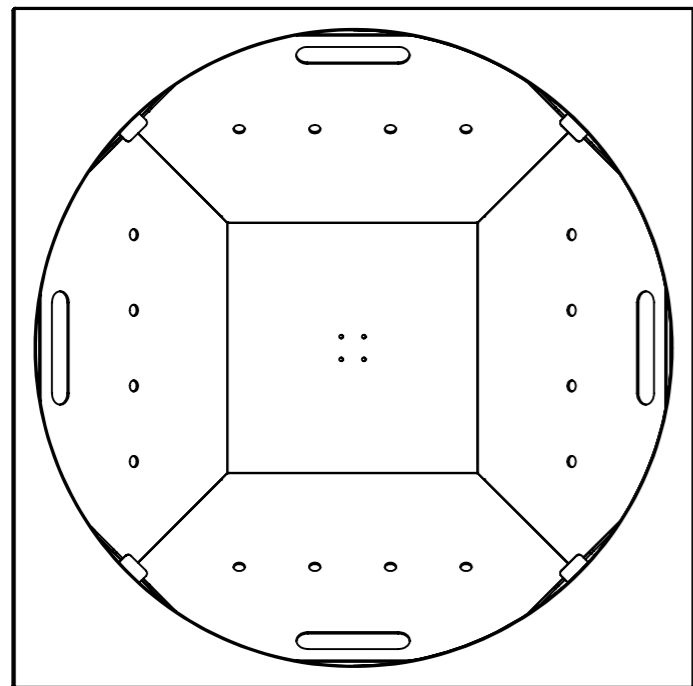
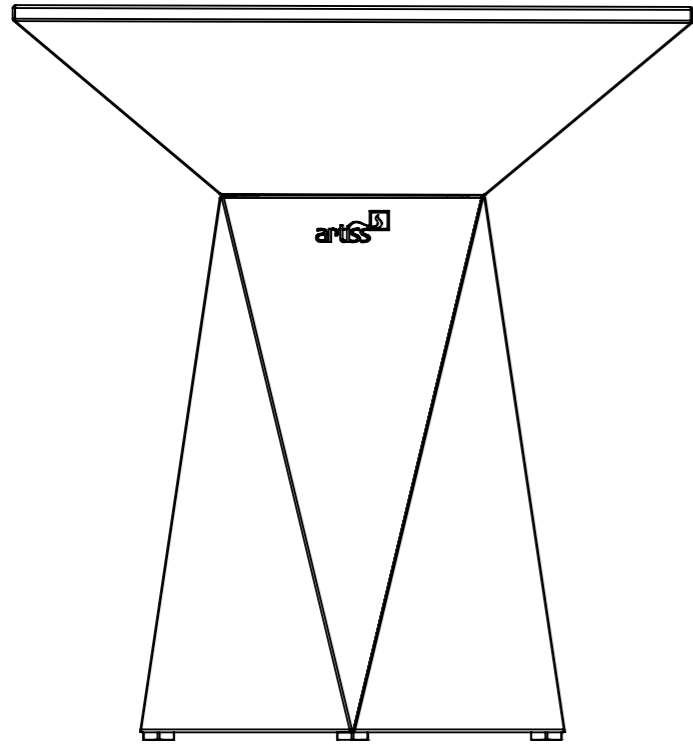
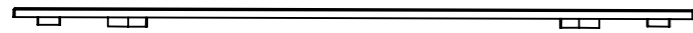
SZCZEGÓŁ C
SKALA 1:2




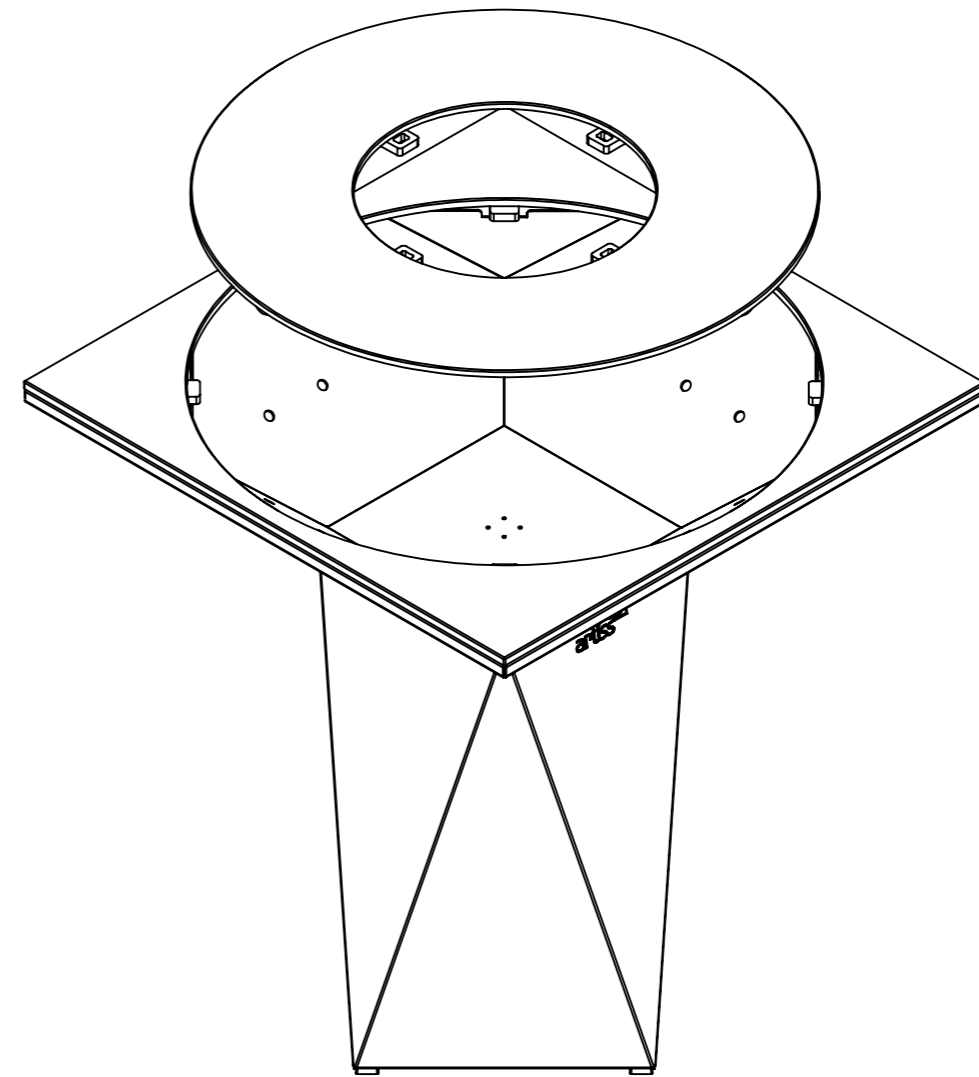
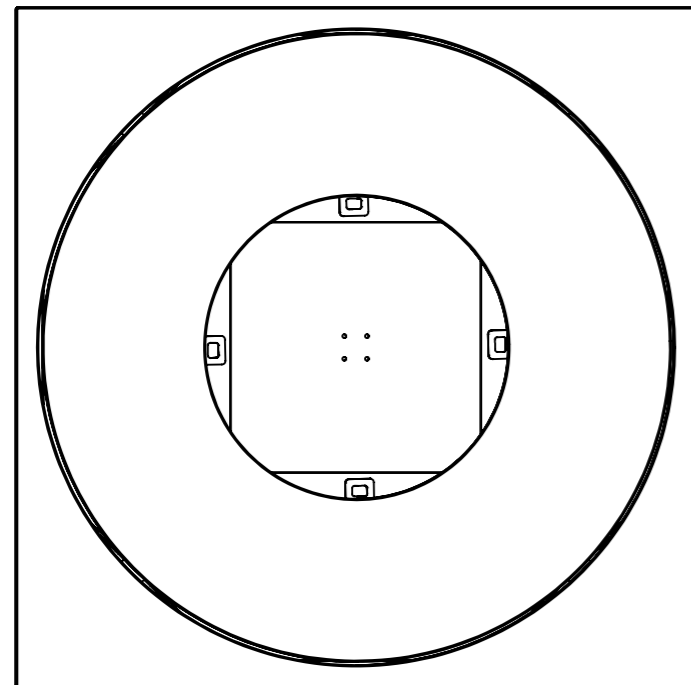
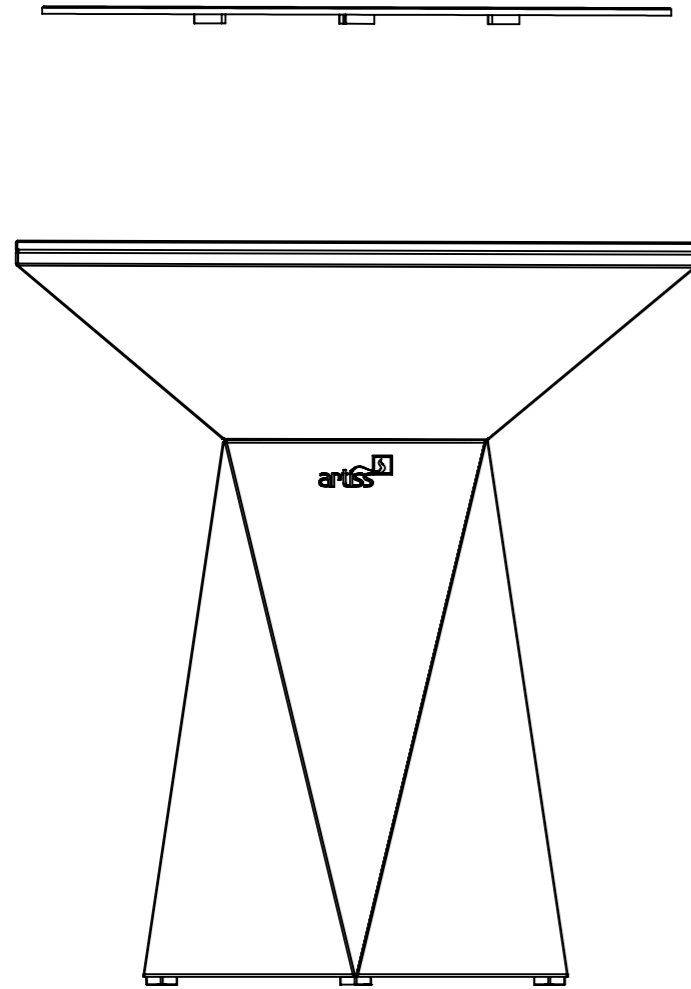
Podziałka 1:10	Konstruował		20.09.2020	Nr rysunku Grill G1 składanie	Materiał	Masa [kg]
	Kreślił		21.09.2020			
	Sprawdził		21.09.2020			
	Normy spr.		21.09.2020			
	Zatwierdził		21.09.2020	Arkusz / Arkuszy 2/6	Format arkusza A3	
		Nazwa przedmiotu			Typ	



Podziałka 1:10	Konstruował		20.09.2020	Nr rysunku		Materiał	Masa [kg]
	Kreślił		21.09.2020	Grill G1 składanie			
	Sprawdził		21.09.2020				
	Normy spr.		21.09.2020				
	Zatwierdził		21.09.2020				
		Nazwa przedmiotu			Typ		

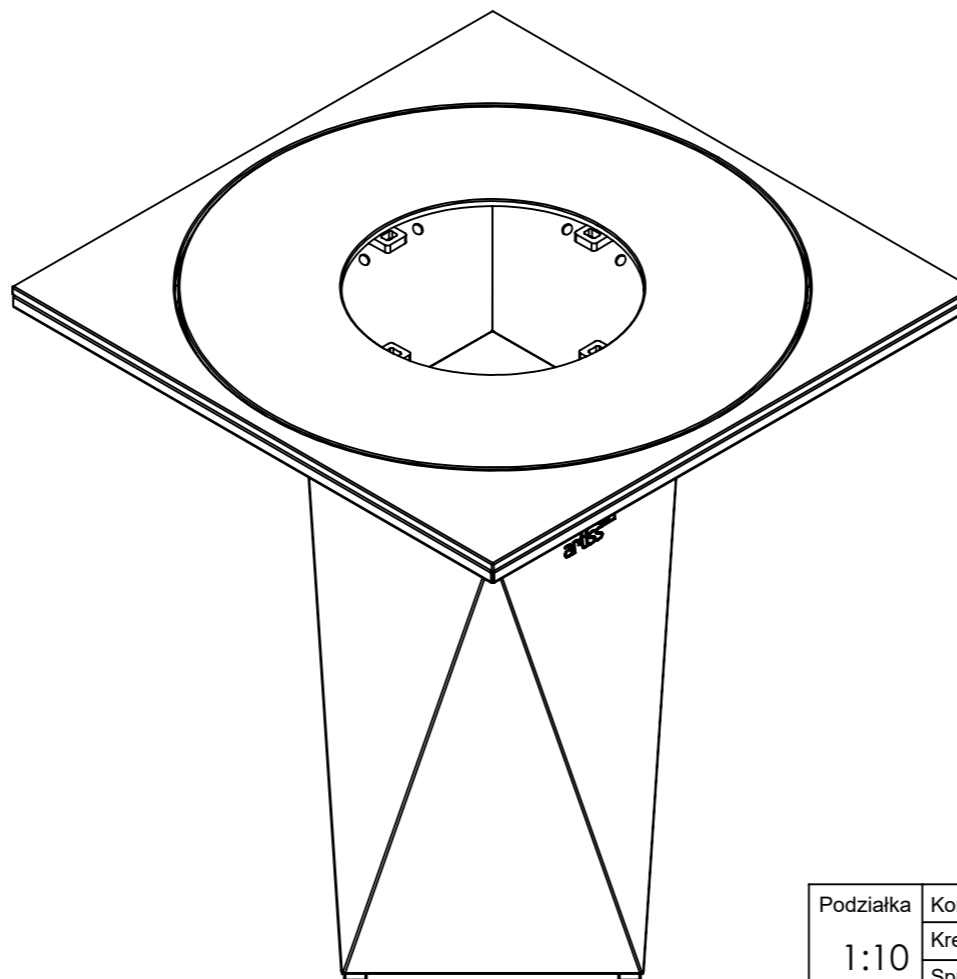
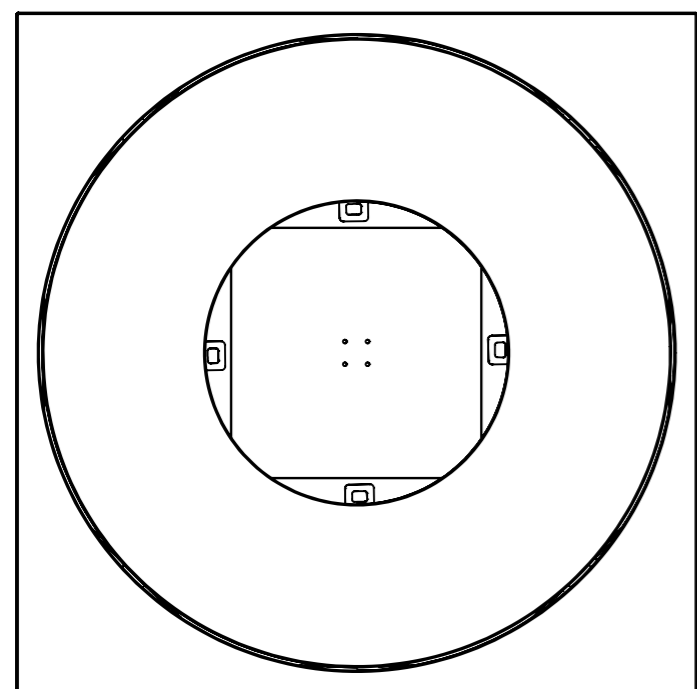
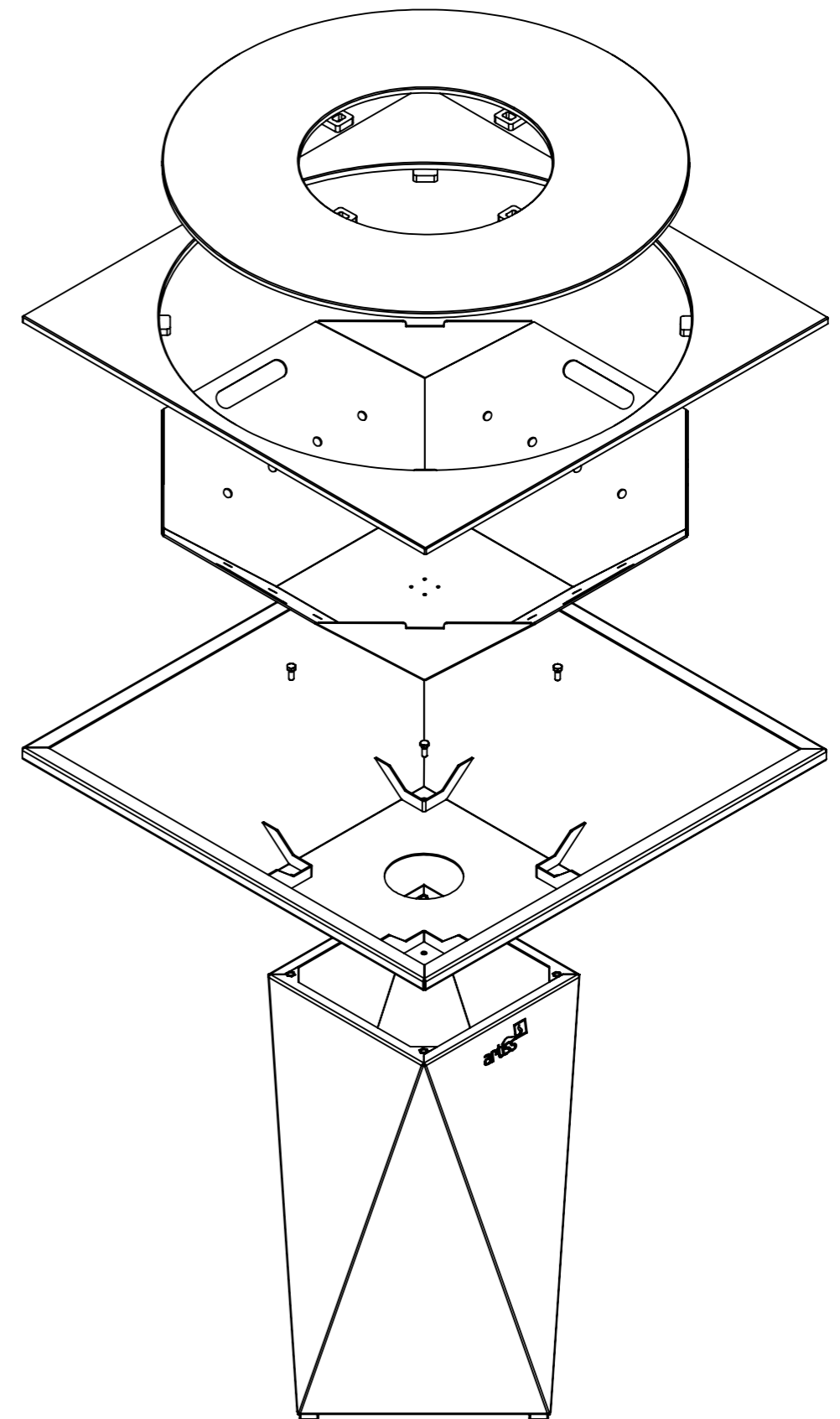
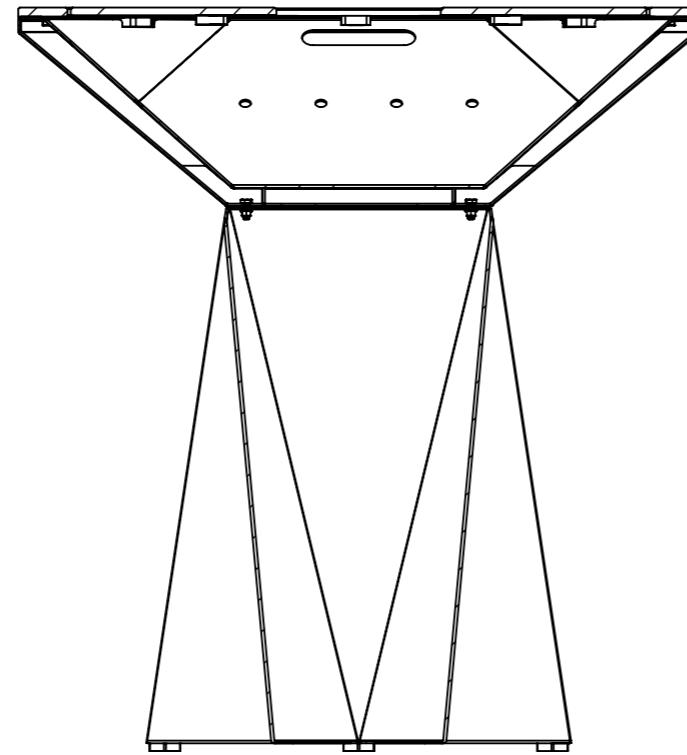
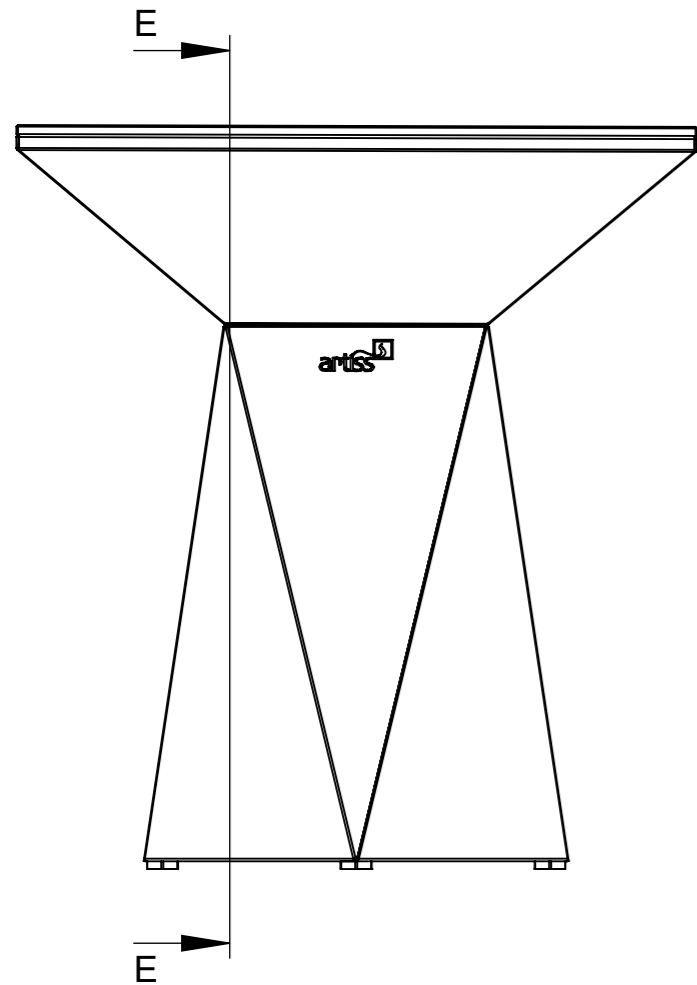


Podziałka 1:10	Konstruował		20.09.2020	Nr rysunku		Materiał	Masa [kg]
	Kreślił		21.09.2020	Grill G1 składanie			
	Sprawdził		21.09.2020				
	Normy spr.		21.09.2020				
	Zatwierdził		21.09.2020				
		Nazwa przedmiotu			Typ		



Podziałka 1:10	Konstruował		20.09.2020	Nr rysunku Grill G1 składanie	Materiał	Masa [kg]
	Kreślił		21.09.2020			
	Sprawił		21.09.2020			
	Normy spr.		21.09.2020			
	Zatwierdził		21.09.2020			
Nazwa przedmiotu				Arkusz / Arkuszy 5/6	Format arkusza A3	Typ
AMSTAL						

PRZEKRÓJ E-E



Podziałka 1:10	Konstruował		20.09.2020	Nr rysunku	Materiał	Masa [kg]
	Kreślił		21.09.2020			
	Sprawdził		21.09.2020	Grill G1 składanie		
	Normy spr.		21.09.2020			
	Zatwierdził		21.09.2020			
Nazwa przedmiotu				Arkusz / Arkuszy 6/6	Format arkusza A3	Typ
AMSTAL						