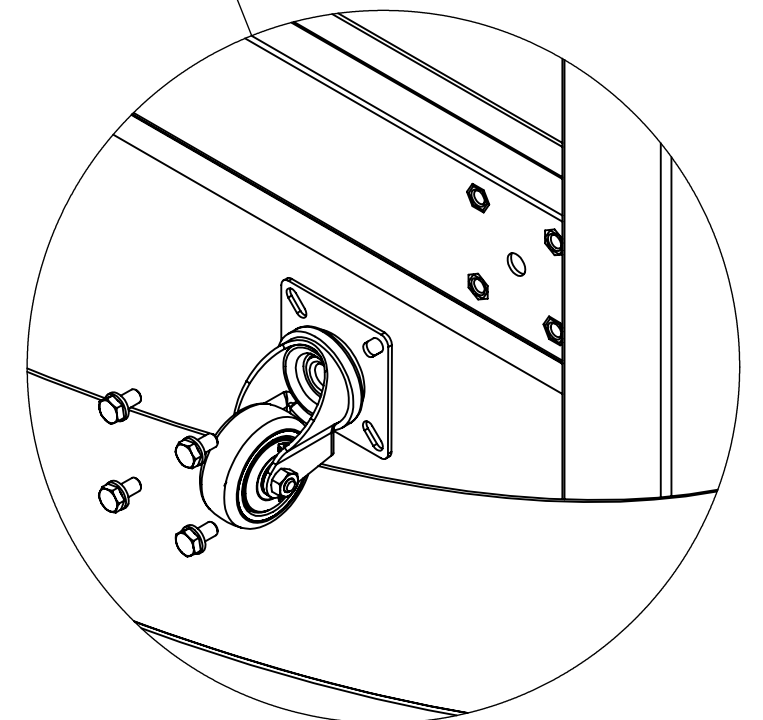
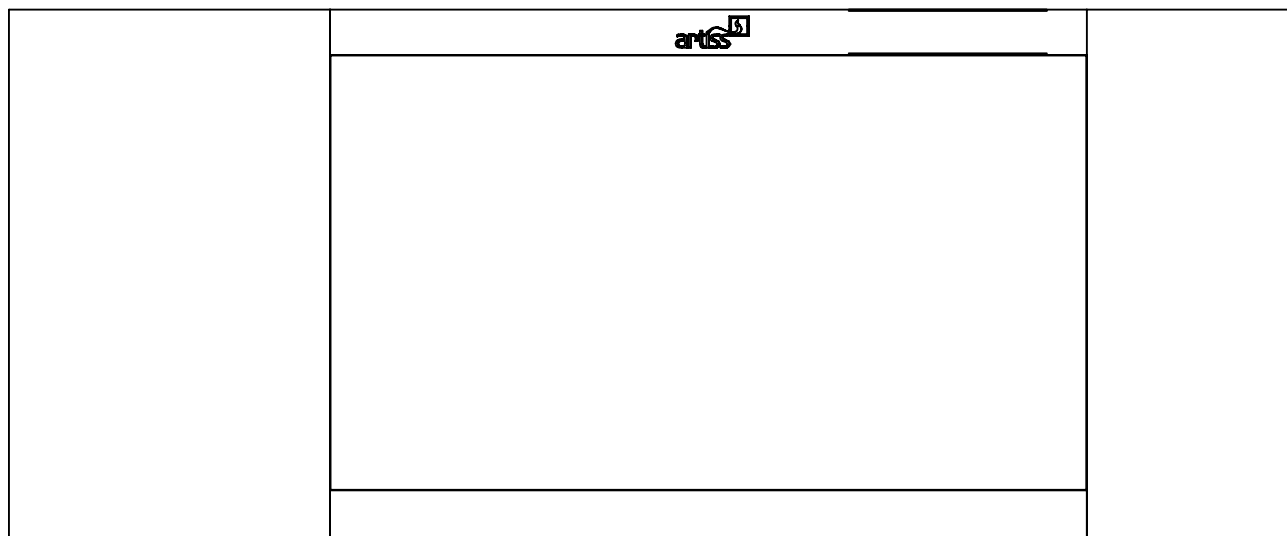
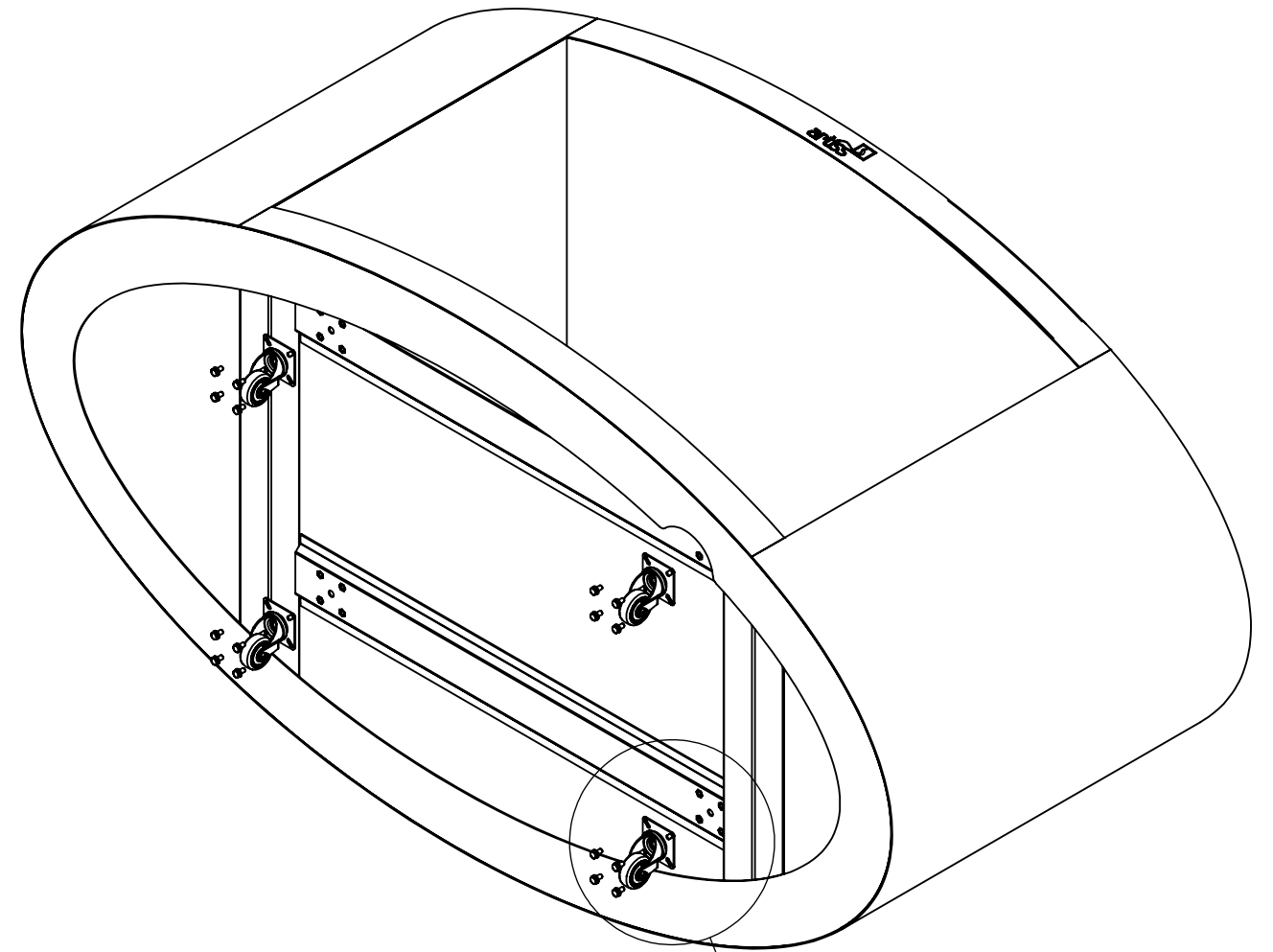
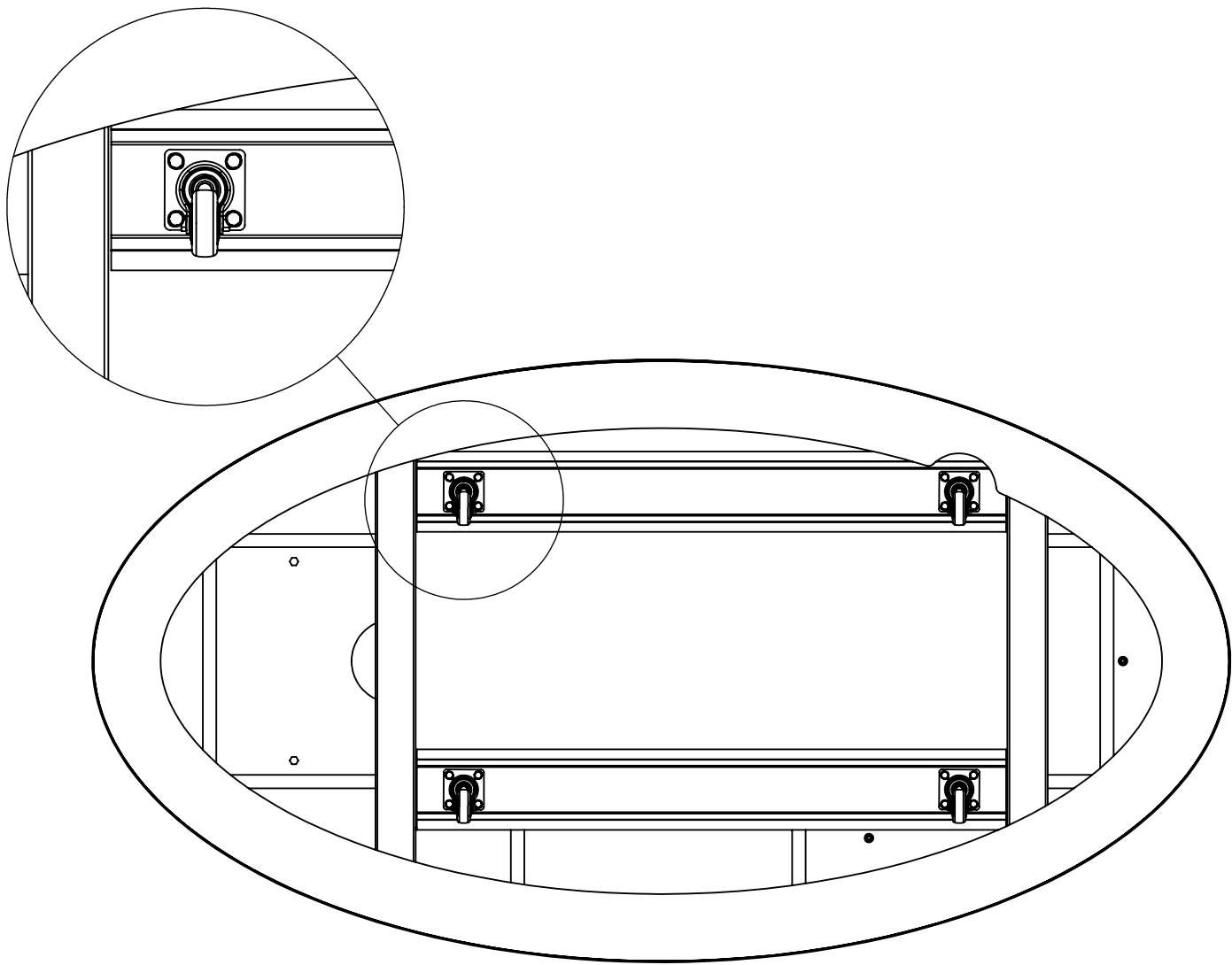
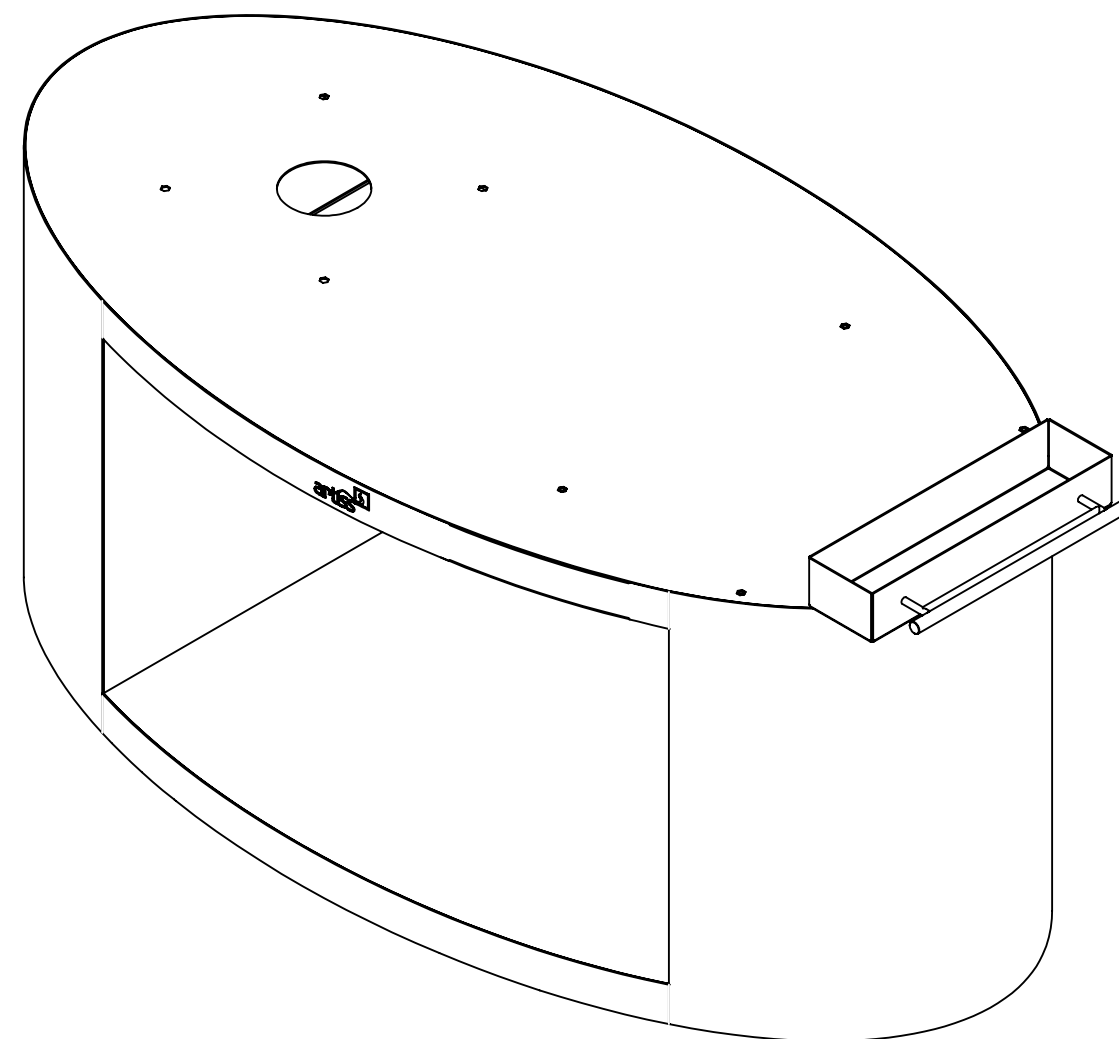
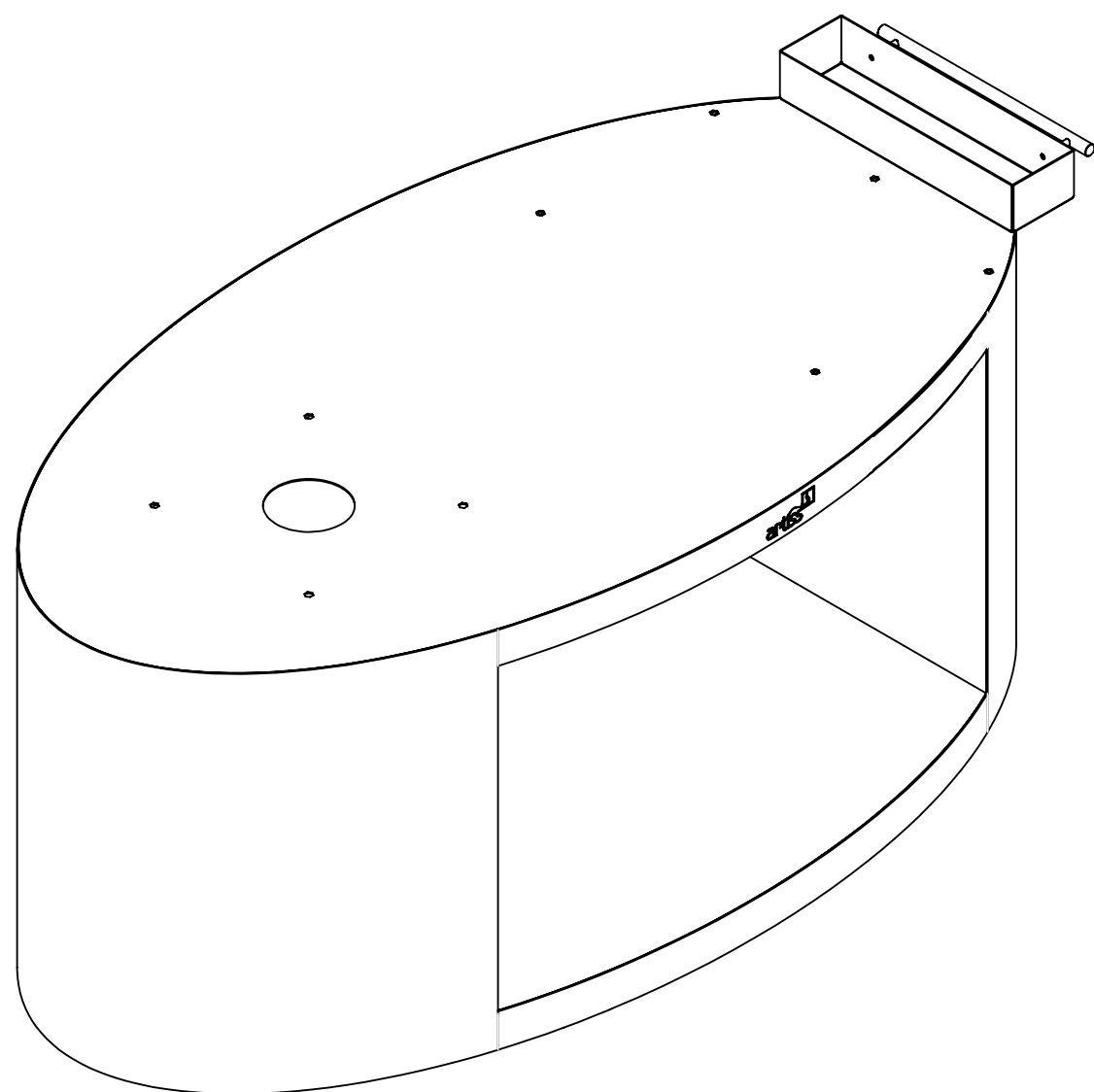
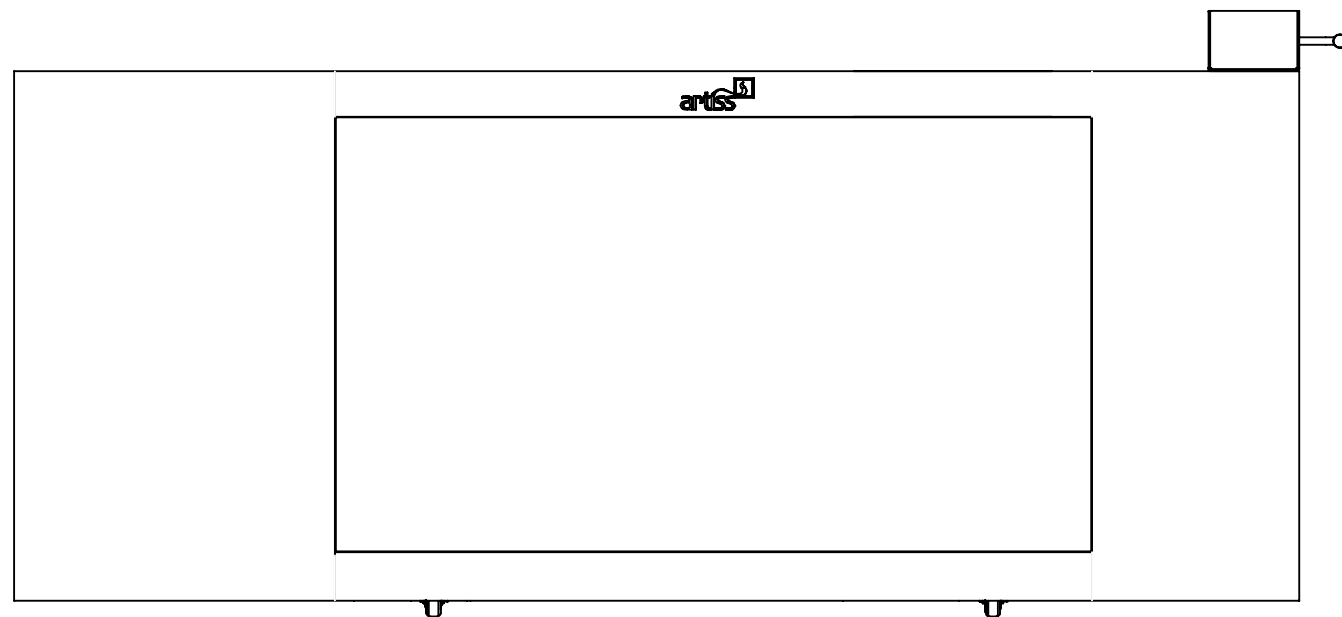


Podziałka 1:10	Konstruował	KM	02.10.2018	Nr rysunku		Materiał wg wykazu	Masa [kg] 236.52
	Kreślił	KM	25.09.2020	G3 Grill			
	Sprawdził		26.04.2021				
	Normy spr.		26.04.2021				
	Zatwierdził		26.04.2021	Arkusz / Arkuszy	1 / 3		
Nazwa przedmiotu		G3 Grill				Typ	



Podziałka 1:10	Konstruował	KM	02.10.2018	Nr rysunku		Materiał wg wykazu	Masa [kg] 236.52
	Kreślił	KM	25.09.2020	G3 Grill			
	Sprawdził		26.04.2021				
	Normy spr.		26.04.2021				
	Zatwierdził		26.04.2021	Arkusz / Arkuszy	2 / 3		
			Nazwa przedmiotu			Typ	



Podziałka 1:10	Konstruował	KM	02.10.2018	Nr rysunku		Materiał wg wykazu	Masa [kg] 236.52
	Kreślił	KM	25.09.2020	G3 Grill			
	Sprawdził		26.04.2021				
	Normy spr.		26.04.2021				
	Zatwierdził		26.04.2021				
AMSTAL		Nazwa przedmiotu				Typ	