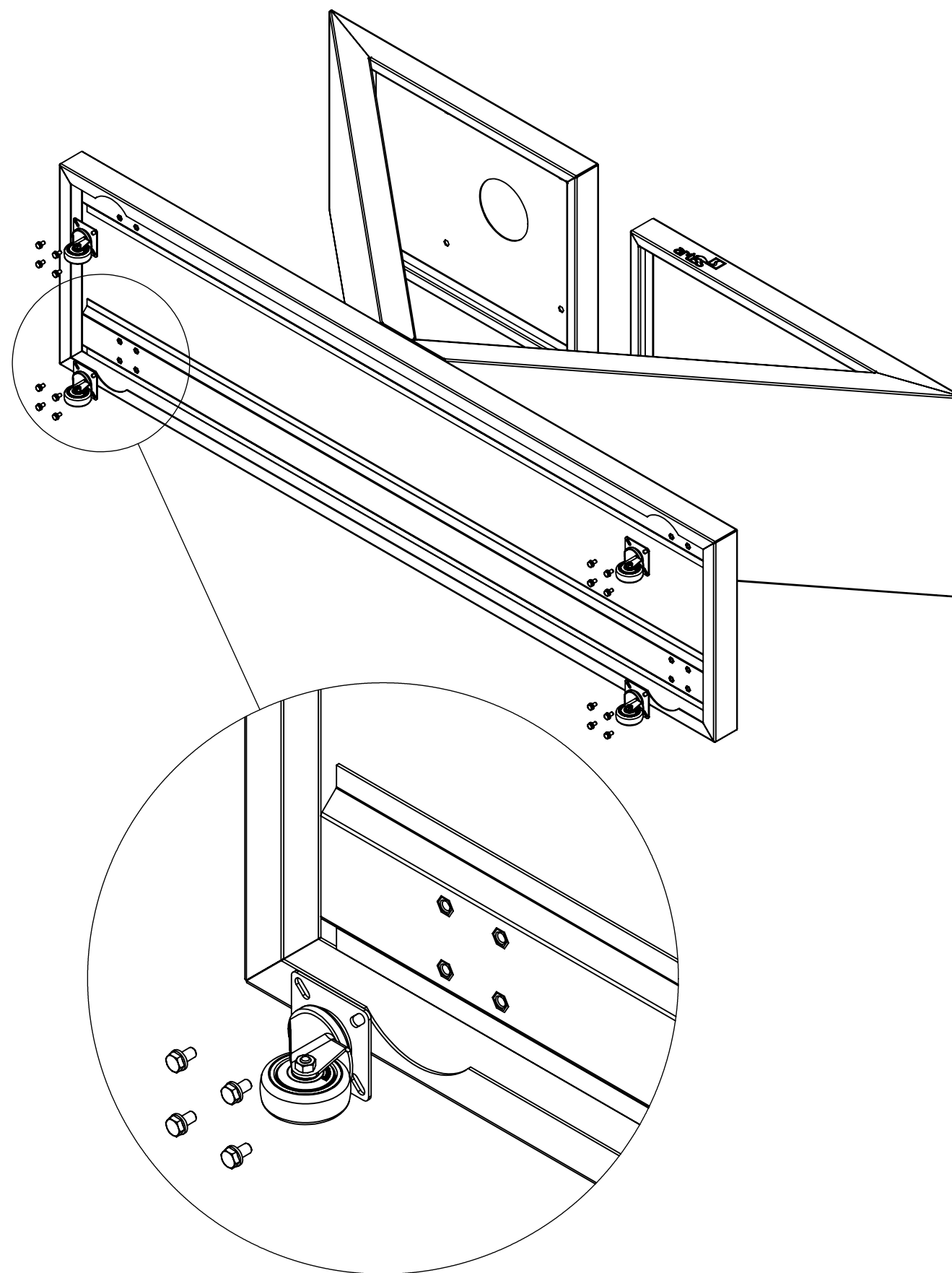
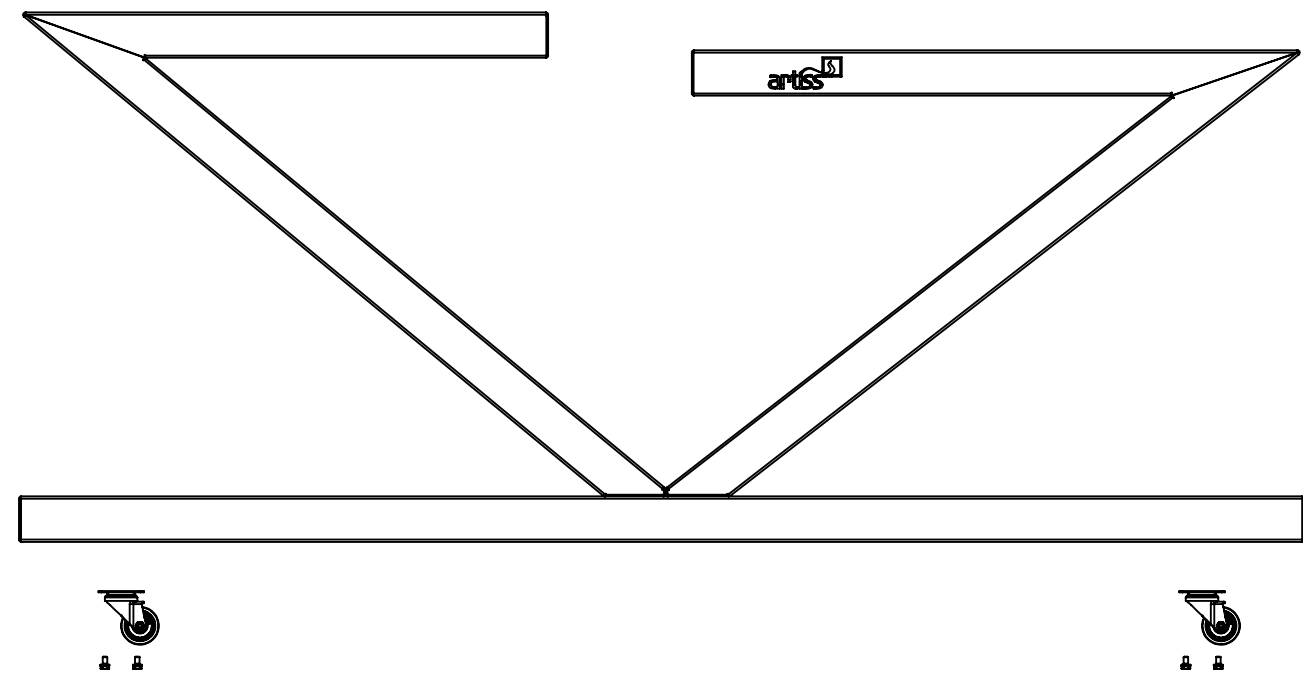
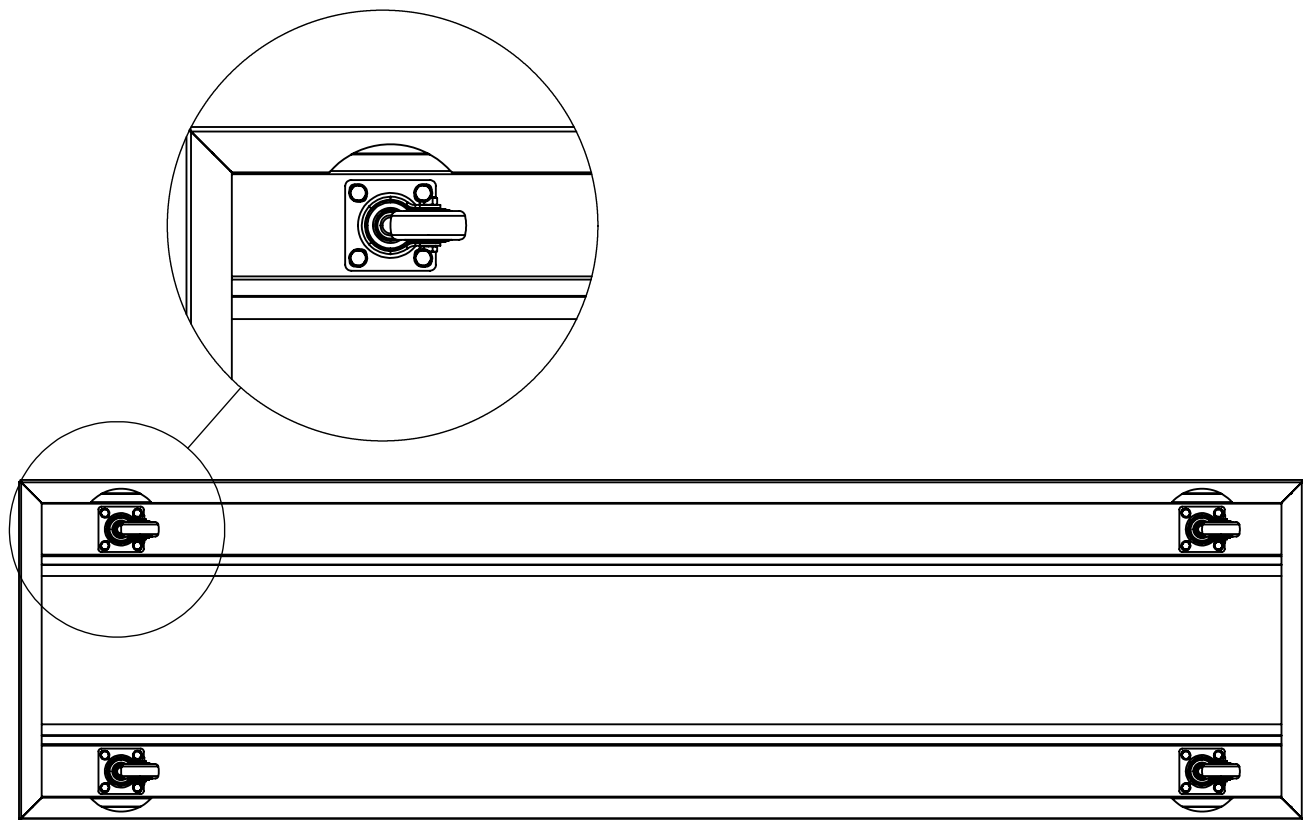



Podziałka 1:10	Konstruował	26.04.2021	Nr rysunku		Materiał	Masa [kg]	
	Kreślił	26.04.2021	Grill G5				
	Sprawdził	26.04.2021					
	Normy spr.	26.04.2021					
	Zatwierdził	26.04.2021					Arkusz / Arkuszy 1/2
Nazwa przedmiotu					Typ		
<b>AMSTAL</b>							



Podziałka 1:10	Konstruował		26.04.2021	Nr rysunku		Materiał	Masa [kg]
	Kreślił		26.04.2021	Grill G5			
	Sprawdził		26.04.2021				
	Normy spr.		26.04.2021				
	Zatwierdził		26.04.2021				
		Nazwa przedmiotu				Typ	