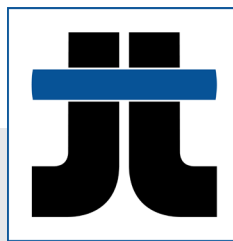


ALVEPLAC®

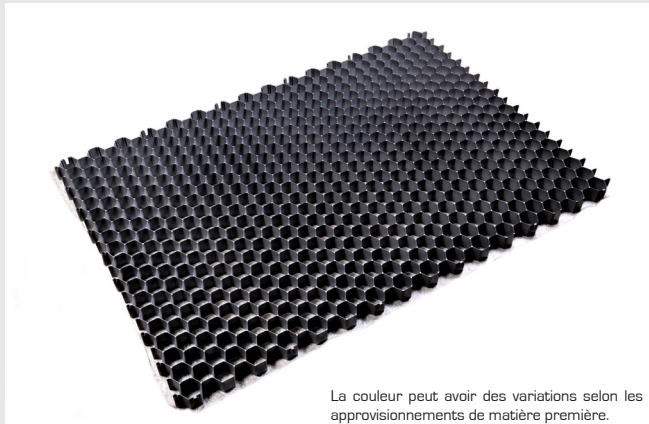
PLAQUE STABILISATRICE POUR GRAVIER EN MILIEU PAYSAGER



Jouplast®



www.jouplast.com



La couleur peut avoir des variations selon les approvisionnements de matière première.



suggestion d'utilisation



suggestion d'utilisation



suggestion d'utilisation

- › Géotextile 60g/m² indissociable de la plaque.
- › Système d'assemblage intégré.
- › Simple à poser.

RECOMMANDATIONS

- › L'efficacité d'Alveplac® est garantie une fois que les plaques sont remplies de gravier et qu'un recouvrement de 2 cm est assuré.
- › La configuration de la sous-couche est à déterminer selon le profil du terrain et les conditions d'utilisation de la zone prévue.
- › Il est essentiel de travailler sur une base stable et compactée. Le non-respect de cette étape peut diminuer l'efficacité du produit.

COMPATIBILITÉ

- › Compatible avec GREENPLAC® et DELIMA®.

ENTRETIEN

- › Ponctuellement, un ratissage du gravier peut être nécessaire.
- › Si besoin, ajouter du gravier.

LEXIQUE

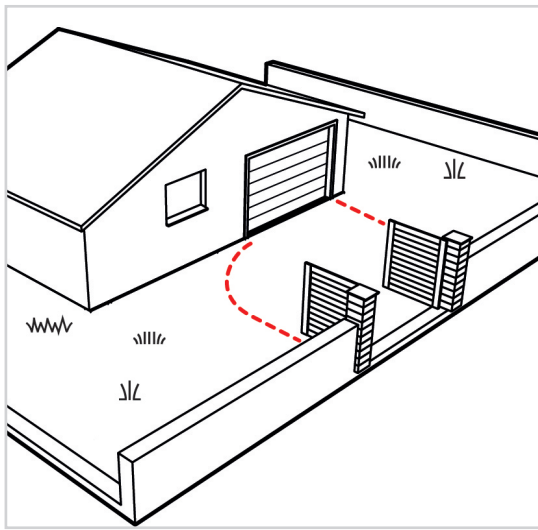
FOND DE FORME

Il s'agit du fond de la zone sur lequel seront déposées les plaques. On parle de sol brut stabilisé, « dépourvu de tous végétaux conservant de façon homogène ses caractéristiques de portance sans apports complémentaires » selon le DTU 51.4 alinéa 3.3.9.

La sécurité avant tout ! Le port de lunettes de sécurité ainsi que de gants de protection est recommandé.

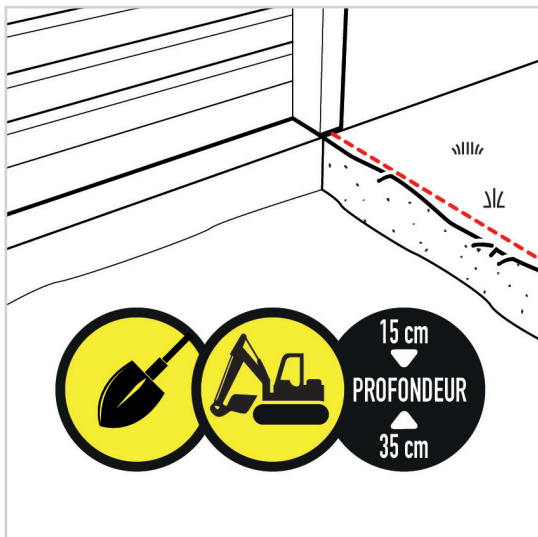


ÉTAPES DE POSE



1

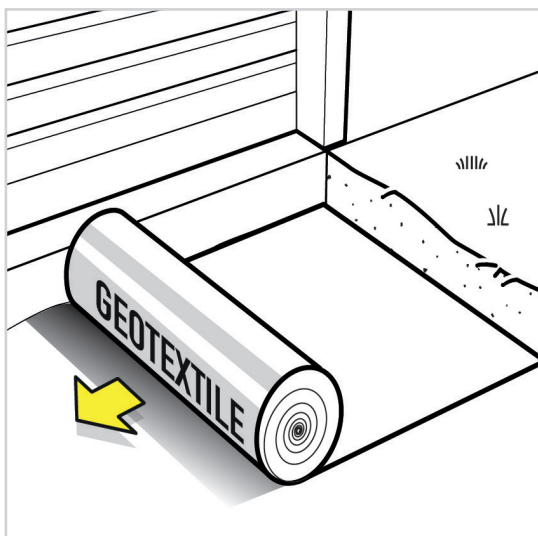
DÉLIMITATION DE LA ZONE



2

STRUCTURATION DE LA ZONE

› En fonction des besoins, créer les bordures de la zone selon la forme souhaitée, en alignant les hauteurs.

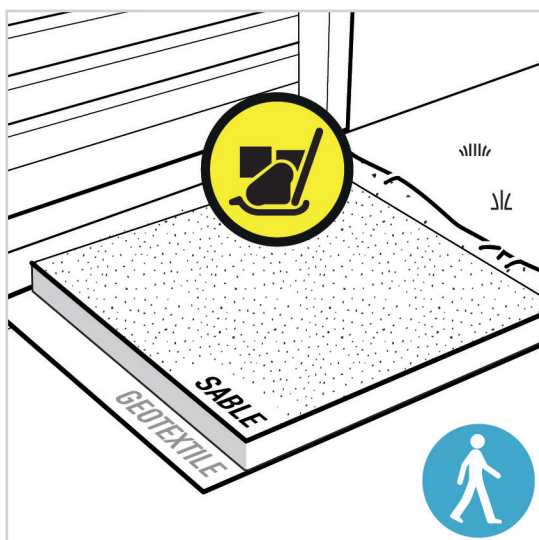


3

PRÉPARATION DU FOND DE FORME*

› Travailler sur une base stable et bien compactée.
› Déposer un géotextile sur le fond de forme.

* voir lexique

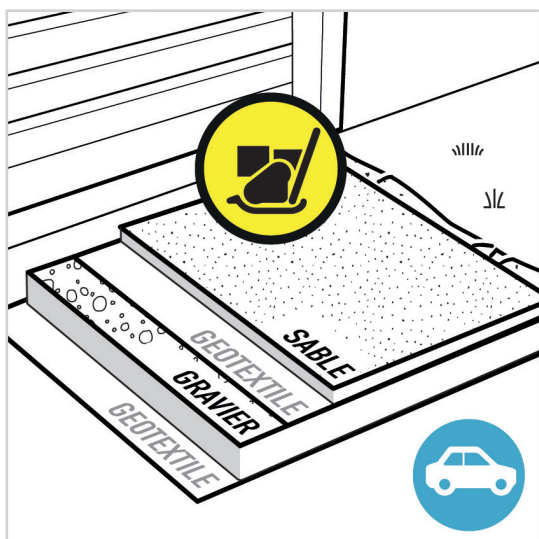


4

MISE EN PLACE DE LA SOUS-COUCHE

Pour une zone piétonne :

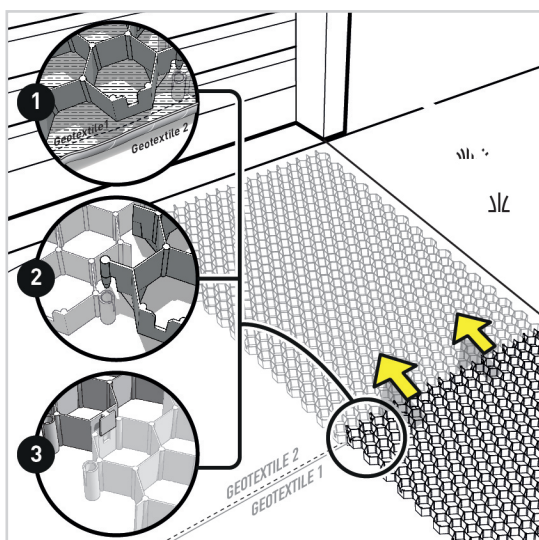
- › Nivelier une couche de sable de 10 cm en éliminant le surplus.



Pour une zone circulaire :

- › Déposer 15 à 25 cm de graviers gros diamètre ou concassés.
- › Nivelier, ensuite, une couche de 6 cm de sable.

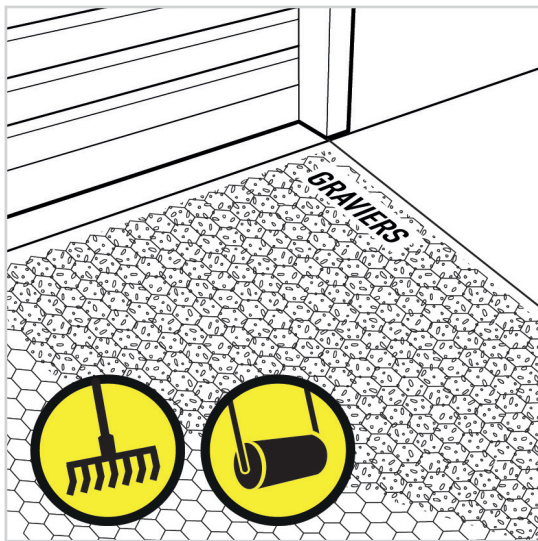
Veiller à retirer tout élément étranger (débris, cailloux, etc...).



5

POSE DES ALVEPLAC

- › Accrocher les plaques entre elles à l'aide du système d'assemblage intégré.
- › Faire chevaucher les bords de géotextile dépassant des côtés.



6

REPLISSAGE DES ALVÉOLES

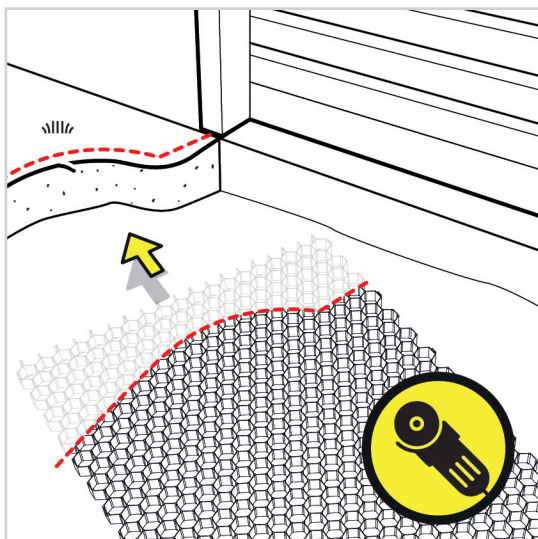
- › Verser le gravier de manière à remplir toutes les alvéoles.
- › Ratisser pour un remplissage homogène.

7

REPLISSAGE ET FINITION

- › Ajouter environ 2 cm d'épaisseur de gravier au-dessus de la plaque pour garantir la performance du produit.

Possibilité de réaliser un damage pour s'assurer du bon tassement uniforme de l'ensemble.



8

DÉCOUPE D'ALVEPLAC®

- › Adapter les panneaux aux bordures ou obstacles en découpant les plaques.
- › Utiliser des outils manuels ou électriques.
- › S'assurer que les panneaux sont bien appuyés contre les bordures.

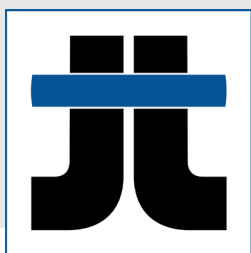
CAS PARTICULIERS

UTILISATION DE PLOT DE SIGNALISATION

- › Emboîter les plots dans les alvéoles en fonction de l'emplacement choisi avant de remplir les plaques de gravier (Exemple: place de parking).

ALVEPLAC®

PLAQUE STABILISATRICE
POUR GRAVIER



Jouplast®



Depuis 1986, TMP CONVERT est le **premier fabricant français, leader des plots de terrasses.**

Aujourd'hui, notre offre va au-delà des terrasses et cible l'aménagement extérieur dans son ensemble

La réputation des produits JOUPLAST® est le résultat d'une forte expertise de notre équipe technique, et d'une volonté à répondre aux exigences et besoins des professionnels de l'aménagement extérieur.

JOUPLAST® est la marque commerciale de :



TMP CONVERT

NOTRE SOUHAIT : PERMETTRE AUX UTILISATEURS UN MAXIMUM DE LIBERTÉ ET DE PRATICITÉ DANS LA CRÉATION ET LA CONCEPTION DE LEURS PROJETS.

www.jouplast.com

