

# Qlima

SC42XX - SC52XX - SCJA2519



<b>D</b>	<b>INSTALLATIONS HANDBUCH</b>	<b>2</b>
<b>E</b>	<b>MANUAL DE INSTALACIÓN</b>	<b>24</b>
<b>F</b>	<b>MANUEL D'INSTALLATION</b>	<b>46</b>
<b>GB</b>	<b>INSTALLATION MANUAL</b>	<b>68</b>
<b>I</b>	<b>MANUALE DI INSTALLAZIONE</b>	<b>90</b>
<b>NL</b>	<b>INSTALLATIEHANDLEIDING</b>	<b>112</b>
<b>P</b>	<b>MANUAL DE INSTALAÇÃO</b>	<b>134</b>
<b>SLO</b>	<b>PRIROČNIK ZA NAMESTITEV</b>	<b>156</b>

## NOTICE IMPORTANTE:

N' installez cet appareil uniquement que s'il est conforme à la législation, aux ordonnances et aux normes locales et nationales. Ce produit a été conçu pour être utilisé comme climatiseur dans des maisons résidentielles, et il doit être utilisé uniquement dans des endroits secs, dans des conditions domestiques normales et en intérieur, dans un séjour, une cuisine ou un garage. Cet appareil est conçu uniquement pour une prise de courant avec mise à la terre, avec une tension de raccordement de 220-240 V~ / 50 Hz. Les modèles SC42xx & SC52xx & SCJA2519 doivent être branchés directement sur le réseau électrique par le câble d'alimentation

Ce manuel d'installation s'adresse à toute personne qui bénéficie de connaissances approfondies et d'une expérience solide en électricité, électronique, mécanique et techniques du froid. Tenter d'installer ou de réparer soi-même l'appareil est dangereux et peut entraîner des blessures ou endommager le matériel. Le fabricant ou le vendeur de cet équipement ne peut être tenu responsable de l'interprétation ou de l'utilisation que fait l'utilisateur des informations contenues dans le présent manuel.

Les informations, spécifications et paramètres présentés dans ce document sont sujets à modification sans préavis à la suite d'aménagements ou d'améliorations techniques. Les spécifications précises de l'équipement sont indiquées sur la plaque du constructeur.

- Nous invitons l'utilisateur à lire ce manuel d'installation du début à la fin avant d'installer le produit.
- Si le câble d'alimentation est endommagé, seule une personne agréée sera autorisée à le remplacer.
- Les travaux d'installation seront réalisés conformément aux normes de câblage européennes, nationales et / ou locales et exclusivement par une personne agréée. La garantie ne couvre pas les dégâts causés par une utilisation ne respectant pas le mode d'emploi, ou suite à des négligences.
- Portez toujours les équipements de protection individuelle appropriés tels que lunettes de sécurité, masque filtrant, casque anti bruit, gants etc.

### Internet:

Nous vous informons que les notices d'utilisation et/ou d'installation sont disponibles sur notre site [www.qlima.com](http://www.qlima.com)



#### **AVERTISSEMENT! LIAISONS FRIGORIFIQUES A NE PAS CONNECTER**

- Ce climatiseur monosplit contient des gaz soumis au règlement Européen sur les gaz fluorés dont la manipulation est strictement réservée aux installateurs qualifiés. Vous ne devez donc pas connecter ce groupe de liaisons sauf si vous en avez l'habilitation. La fixation des unités n'est pas concernée par ce règlement et peut donc être effectuée par une personne non habilitée.
- La garantie ne s'applique pas si les connexions, les réparations/entretiens ou des modifications sont effectués par une personne non habilitée. Les bons d'assemblage et/ou les factures d'interventions seront systématiquement demandés.

**L'installation, le déplacement et/ou la réinstallation de l'unité doivent obligatoirement être réalisés par une personne autorisée, avec les connaissances adéquates en électricité, électronique, climatisation et mécanique.**

- Une installation incorrecte de l'équipement peut entraîner des fuites d'eau ou de fluide frigorigène, des décharges électriques, voire provoquer un incendie. **Faire appel à un professionnel agréé ou à un ingénieur spécialisé en climatisation pour installer l'équipement.** À noter que toute défaillance résultant d'une installation incorrecte n'est pas couverte par la garantie.
- L'unité doit être installée dans un endroit facile d'accès. Tous les frais occasionnés par la location de matériels supplémentaires aux fins de l'entretien de l'équipement sont à la charge du client.

## TABLE DES MATIERES

1. Consignes de securite
2. Accessoires livres avec l'unité
  - 2.1 Accessoires livres avec l'unité (pour les modèles SC42xx & SC52xx & SCJA2519)
3. Travaux d'installation du climatiseur (pour les modèles SC42xx & SC52xx & SCJA2519)
4. Détermination de l'emplacement des unités intérieure et d'extérieur
5. Possibilités d'installation des tuyaux de l'unité intérieure vers l'unité extérieure.
6. Montage de la plaque d'installation et réalisation du passage des tuyaux.
  - 6.1 Montage de la plaque d'installation de l'unité intérieure
  - 6.2 Perçage pour le passage de la tuyauterie, du tuyau de l'eau de condensation et du câble électrique.
7. Raccordement du tuyau frigorifique
  - 7.1 Raccordement et débranchement des tuyaux de refroidissement pour les modèles SC42xx & SC52xx & SCJA2519.
8. Branchement de l'évacuation de l'eau de condensation
  - 8.1 Branchement de l'évacuation de l'eau de condensation de l'unité intérieure.
  - 8.2 Branchement de l'évacuation de l'eau de condensation de l'unité extérieure.
9. Installation électrique
10. Branchement des câbles électriques
  - 10.1 Connexion des câbles électriques à l'unité extérieure
  - 10.2 Connexion des câbles électriques pour l'unité intérieure
11. Vérification de l'étanchéité du système de refroidissement
12. Essai après installation

## 1. CONSIGNES DE SECURITE

Les consignes de sécurité suivantes seront observées en toutes circonstances :

- Lire attentivement l'AVERTISSEMENT ci-dessous avant d'installer le climatiseur.
- Respecter les mises en garde énoncées dans ce manuel. Elles contiennent d'importantes informations de sécurité.
- Après avoir lu ces instructions, veiller à les conserver avec le manuel utilisateur dans un endroit où il sera facile de les retrouver pour une consultation ultérieure.

Ce climatiseur contient un réfrigérant et peut être classé comme équipement pressurisé. A ce titre, il est obligatoire de faire installer et entretenir son appareil par un professionnel agréé. Le climatiseur doit être inspecté et entretenu par un professionnel agréé une fois par an.



### AVERTISSEMENT

**Ne pas installer cet équipement soi-même.**

- L'installation incorrecte de l'appareil peut provoquer des blessures par incendie, choc électrique, chute de l'appareil ou fuite d'eau. Consultez le revendeur où vous avez acheté votre appareil ou un installateur agréé.

**Installer l'unité dans un lieu sécurisé qui supportera le poids de l'équipement.**

- Une unité installée dans un endroit ne pouvant supporter cette contrainte peut tomber et blesser quelqu'un.

**Utiliser les câbles électriques spécifiés pour connecter les unités intérieure et extérieure en toute sécurité. Brancher les câbles aux borniers du tableau électrique.**

- Une connexion et une fixation incorrectes des câbles électriques peuvent provoquer un incendie.

**Veiller à installer l'unité avec les pièces livrées ou spécifiées.**

- L'utilisation de pièces défectueuses est dangereuse. Elle peut entraîner un incendie, des chocs électriques, une chute de l'unité, etc.

**Installer l'unité en toute sécurité en se référant aux instructions d'installation.**

- Une installation incorrecte de cette unité est dangereuse. Elle peut entraîner un incendie, des décharges électriques, une chute de l'appareil ou une fuite d'eau.

**Procéder à l'installation électrique de l'unité en respectant les consignes contenues dans le manuel d'installation. Veiller à utiliser un circuit électrique exclusivement réservé au climatiseur.**

- Un circuit électrique d'une puissance insuffisante ou incomplet peut provoquer un incendie ou des chocs électriques.

**Vérifier l'absence de fuite de frigorigène pendant ou après l'installation de l'unité.**

- Une fuite de frigorigène a des conséquences négatives sur l'environnement et pourrait participer au réchauffement global.

**Après raccordement des câbles, remettez les plaquettes de protection des points de raccordement du câblage électrique aussi bien de l'unité intérieure que de l'unité extérieure.**

- Il y a un risque d'incendie ou de choc électrique lors d'un contact avec la main, de l'eau ou de la poussière si les plaquettes de protection des points de raccordement du câblage électrique ne sont pas bien remis en place.



### MISES EN GARDE

- Pour la conformité de l'installation, l'appareil doit être relié à la terre. En cas de non-conformité, un court-circuit peut survenir et endommager l'appareil. N'utilisez pas de rallonge électrique. Vous risquez un choc électrique ou un incendie.
- L'installation domestique doit être équipée d'un disjoncteur de fuite de terre. En cas d'absence d'un tel disjoncteur, il y a un risque de choc électrique et d'incendie.

### Installez l'évacuation de l'eau de condensation conformément aux instructions d'installation.

- Toute erreur d'installation des éléments de drainage et de pompage peut provoquer des fuites d'eau de l'unité et endommager les équipements ménagers.

## 2. ACCESSOIRES LIVRES AVEC L'UNITE

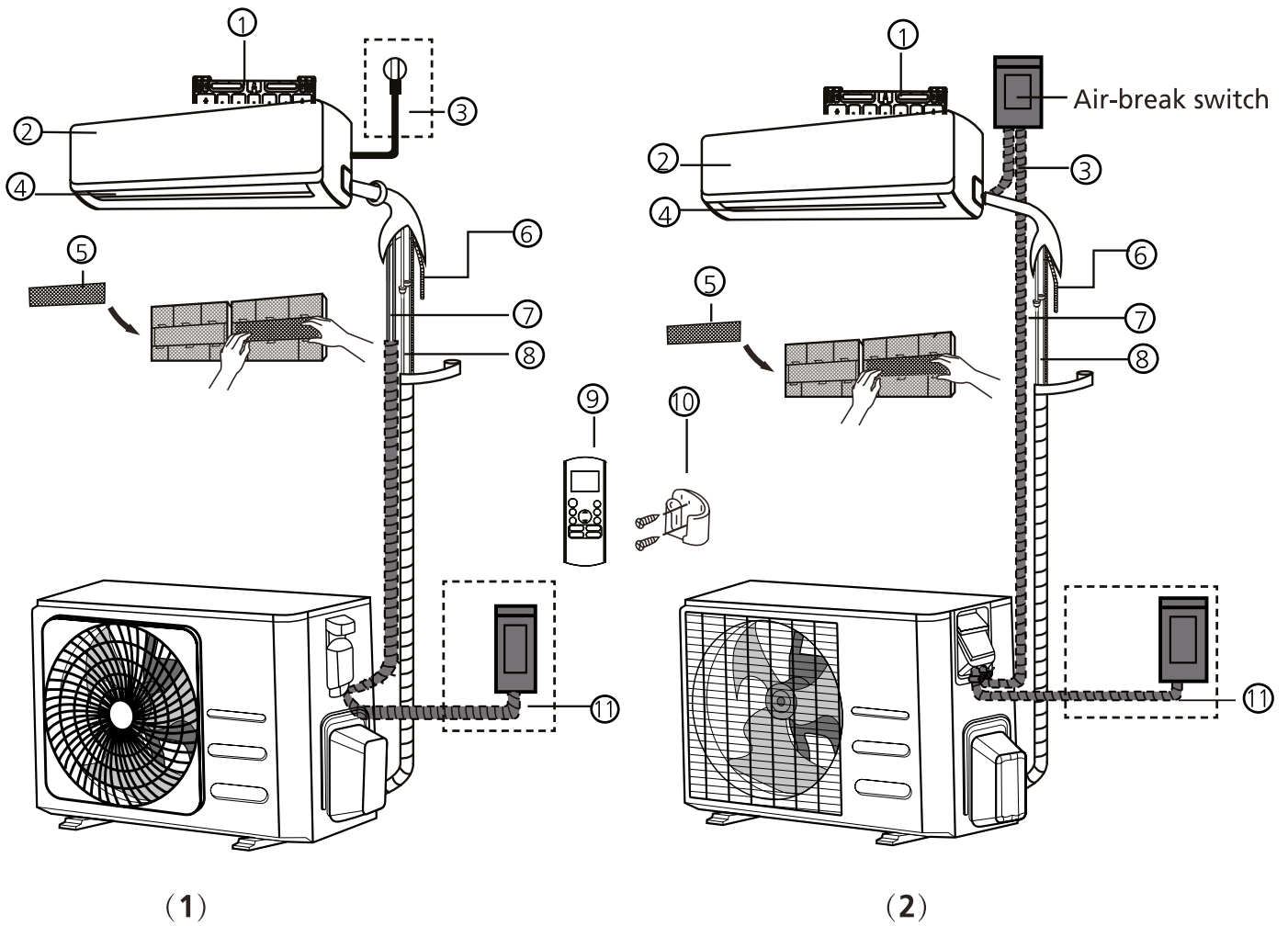
### 2.1 ACCESSOIRES LIVRES AVEC L'UNITE (pour les modèles SC42xx & SC52xx & SCJA2519)

Numéro	Nom	Quantité
1	Support de montage	1
2	Clip d'ancrage	5
3	Vis autotaraudeuse 'A' ST 3,9 x 25	5
4	Scellement	1
5	Joint de drainage	1
6	Tuyau de raccordement	1
7	Télécommande	1
8	Vis autotaraudeuse 'B' ST 2,9 x 10	2
9	Support télécommande	1
10	Wireless smart kit	1



### REMARQUE!

À l'exception des pièces ci-dessus, les autres pièces nécessaires pour l'installation de l'unité doivent être achetées séparément par le propriétaire du climatiseur.



- ① Support de montage
- ② Panneau frontal
- ③ Tuyau de raccordement
- ④ Réglage de la lamelle
- ⑤ Filtre
- ⑥ Joint de drainage
- ⑦ Câble de signal
- ⑧ Tube d'évacuation
- ⑨ Télécommande
- ⑩ Support télécommande
- ⑪ Câble d'alimentation de l'unité extérieure



**ATTENTION**

L'illustration a un caractère purement explicatif et indicatif. Il se peut que le climatiseur que vous avez acheté soit différent de celui qui est représenté sur l'illustration.

### 3. TRAVAUX D'INSTALLATION DU CLIMATISEUR

- a. Déterminez les emplacements possibles pour installer les unités intérieure et d'extérieur. Cf. chapitres 5 et 6.

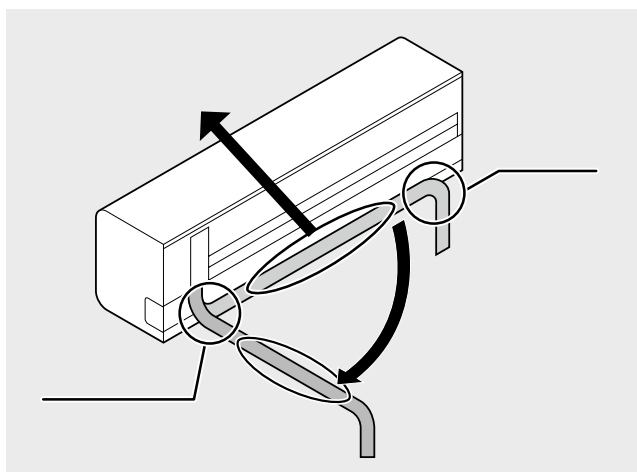


#### ATTENTION

- N'oubliez pas de prévoir l'évacuation de l'eau de condensation.
- La distance entre l'unité intérieure et l'unité extérieure ne doit pas dépasser 4 m à cause de la longueur des tuyaux.

- b. Fixez la plaque de montage de l'unité intérieure. Voir chapitre 7.1  
c. Percez un trou vers l'extérieur pour faire passer les tuyaux. Voir chapitre 7.2

Prenez les plus grandes précautions lorsque vous pliez le tuyau de réfrigérant à l'arrière de l'unité ! Le tuyau est en cuivre. Si la partie indiquée du tuyau est pliée plus d'une fois, le cuivre commencera à se fissurer. La fissure du tuyau peut provoquer une fuite du liquide réfrigérant, ce qui n'est pas couvert par la garantie.



- e. Passez le tuyau de l'eau de condensation à travers le trou dans le mur et raccordez-le sur le tuyau monté sur l'unité intérieure. Cf. chapitre 9.1.



#### CONSEIL

Le tuyau de l'eau de condensation est plus facile à mettre en place en écartant le bas de l'unité intérieure environ 5 cm du mur et en remplissant temporairement cet espace avec un matériau de rembourrage pour qu'il reste ouvert.

- f. Maintenant, accrochez les crochets inférieurs de l'unité intérieure aux crochets de la plaque de montage.  
g. Posez l'unité extérieure. Cf. chapitre 5.2.  
h. Raccordez le « raccord rapide » au raccord situé sur l'unité extérieure. Branchez ensuite le câble électrique avec le fil de terre entre l'unité intérieure et l'unité extérieure. Cf. chapitre 8.  
i. Vérifiez le climatiseur pour détecter toute fuite éventuelle de liquide de refroidissement. Cf. chapitre 13.  
j. Vérifiez l'installation correcte du climatiseur.  
k. Branchez la fiche du câble d'alimentation sur le réseau électrique (les modèles S5148 - SC5148 doivent être branchés sur le réseau en direct, sans utiliser de fiche électrique), puis vérifiez le bon fonctionnement du climatiseur. Cf. chapitre 11.1.

## 4. DÉTERMINATION DE L'EMPLACEMENT DES UNITÉS INTÉRIEURE ET EXTÉRIEURE

### 4.1 Détermination de l'emplacement de l'unité intérieure

- Ne pas exposer l'unité intérieure à la chaleur ou à la vapeur.
- Installer l'unité dans un endroit dégagé tant à l'avant qu'à l'arrière et sur les côtés.
- S'assurer que la condensation est constamment drainée vers le bas.
- Ne pas installer l'unité à proximité d'une porte.
- S'assurer que le dégagement à gauche et à droite de l'unité est de plus de 12 cm (illustration 4).
- Utiliser un détecteur de fils pour trouver les fils et / ou les cordons électriques. pour éviter d'endommager le mur inutilement.
- L'unité intérieure doit être installée sur le mur intérieur à une hauteur de 2,3 mètres du sol ou plus (illustration 4)
- L'unité intérieure doit être installée à une distance minimum de 15 cm du plafond (illustration 4)
- L'unité intérieure doit être suspendue de niveau.
- Lors de la détermination de l'emplacement de l'unité intérieure, tenez compte des emplacements possibles de l'unité extérieure. Les unités intérieure et extérieure doivent être reliées par des tuyaux et des câbles.

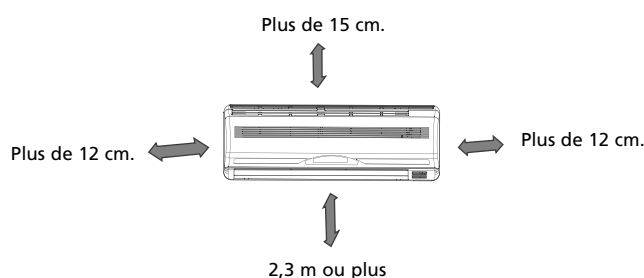


Fig. 4

### 4.2 Détermination de l'emplacement de l'unité extérieure

- Installer l'unité extérieure sur une base rigide afin d'éviter que le bruit et les vibrations ne soient amplifiés.



#### NOTE

Noter que l'unité extérieure émet un son en fonctionnant, ce qui peut interférer avec la législation locale. Il incombe à l'utilisateur de vérifier et de s'assurer que l'équipement est parfaitement conforme à la législation locale.

- Déterminer le sens de l'évacuation de l'air de façon à ce que l'air soit évacué librement.
- Installer le climatiseur à un endroit apte à supporter son poids (unité intérieure et extérieure)
- Si l'on protège l'unité extérieure des rayons solaires ou de la pluie à l'aide d'un auvent, s'assurer que la chaleur du condenseur peut s'échapper librement.
- Prévoir un dégagement supérieur à 30 cm à l'arrière et du côté gauche de l'unité, à 200 cm à l'avant et à 60 cm côté connexion (côté droit). (voir illustration 5)
- L'unité extérieure doit être suspendue de niveau.



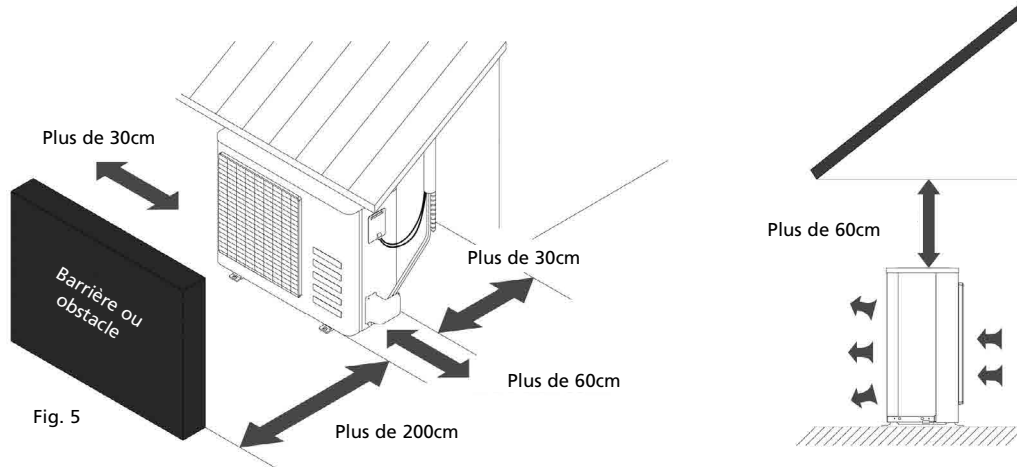
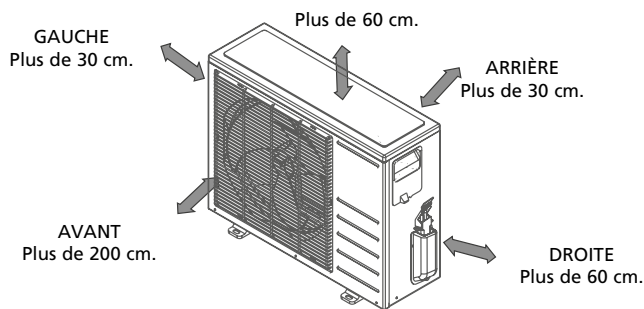


Fig. 5

- Lors de la détermination de l'emplacement de l'unité extérieure, tenez compte des emplacements possibles de l'unité intérieure. Les unités intérieure et extérieure doivent être reliées par des tuyaux et des câbles.
- Ne pas placer d'animaux ni de plantes devant l'arrivée ou la sortie d'air, ni obstruer le passage d'aucune autre manière.
- Veiller à toujours installer le climatiseur à un endroit accessible.
- Consulter et se conformer à la législation locale en matière de montage et d'installation d'équipements de climatisation.
- Si l'unité est installée à un endroit exposé à des vents forts, comme au littoral par exemple, s'assurer que le ventilateur fonctionne convenablement en plaçant l'unité dans la longueur le long du mur ou en la protégeant à l'aide d'un panneau anti-poussière ou anti-perturbations (Illustration 6).

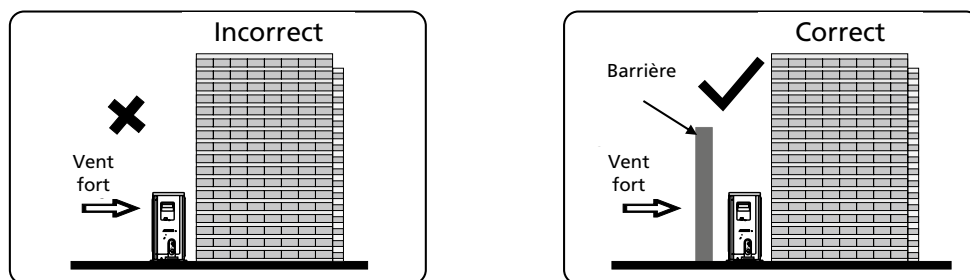


Fig. 6

- L'installation de l'unité extérieure sur une toiture ou un mur extérieur peut être à l'origine de bruit ou de vibrations excessifs
- Assurez-vous que l'unité intérieure puisse être fixée sur un support stable.



### ATTENTION

Si l'unité extérieure doit être suspendue, le support de l'installation doit être conforme à toutes les exigences techniques. Le mur qui accueillera l'unité doit être assez robuste. Si cela n'est pas le cas, il convient de le renforcer. Le raccord support/mur et support/climatiseur doit être solide, stable et fiable. En cas de doute ou d'incertitude, ne pas essayer d'installer l'unité. Faire appel à un ingénieur spécialisé qui évaluera et concevra le support.

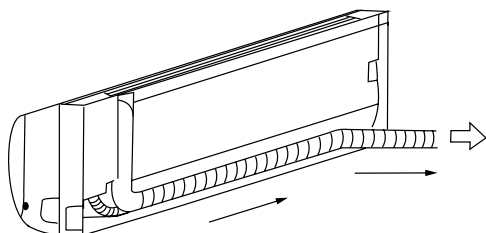
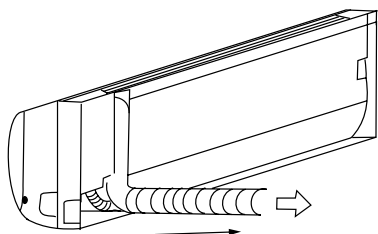
## 5. POSSIBILITÉS D'INSTALLATION DES TUYAUX DE L'UNITÉ INTÉRIEURE VERS L'UNITÉ EXTÉRIEURE.



### NOTE SUR L'ANGLE DE LA TUYAUTERIE

La tuyauterie frigorifique peut quitter l'unité d'intérieur de deux angles différents :

- Côté gauche
- Côté droit



## 6. MONTAGE DE LA PLAQUE D'INSTALLATION ET RÉALISATION DU PASSAGE DES TUYAUX

### 6.1 Montage de la plaque d'installation de l'unité intérieure



#### ATTENTION

Utilisez un détecteur de canalisations avant de percer les trous nécessaires dans le mur pour détecter la présence de câbles et de canalisations, afin d'éviter des situations dangereuses et des dommages inutiles au mur.

- Posez la plaque d'installation ① horizontalement sur un mur suffisamment solide en gardant de l'espace autour de la plaque. Cf. Illustration 8.
- Si le mur est en briques, en béton ou en matériau similaire, percer huit trous de 5 mm de diamètre. Introduire le clip d'ancrage ② afin de garantir un montage correct des vis ③.
- Fixer le support de montage ① au mur à l'aide de huit vis de type « A » ③.



#### REMARQUE

Fixer le support de montage et percer les trous dans le mur en respectant la structure du mur ainsi que les points de montage correspondants sur le support. (Sauf indication contraire, les dimensions sont indiquées en « mm »).

Orientation correcte du support de montage

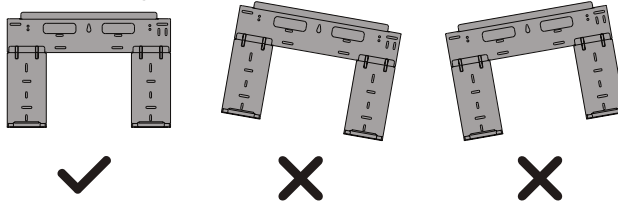
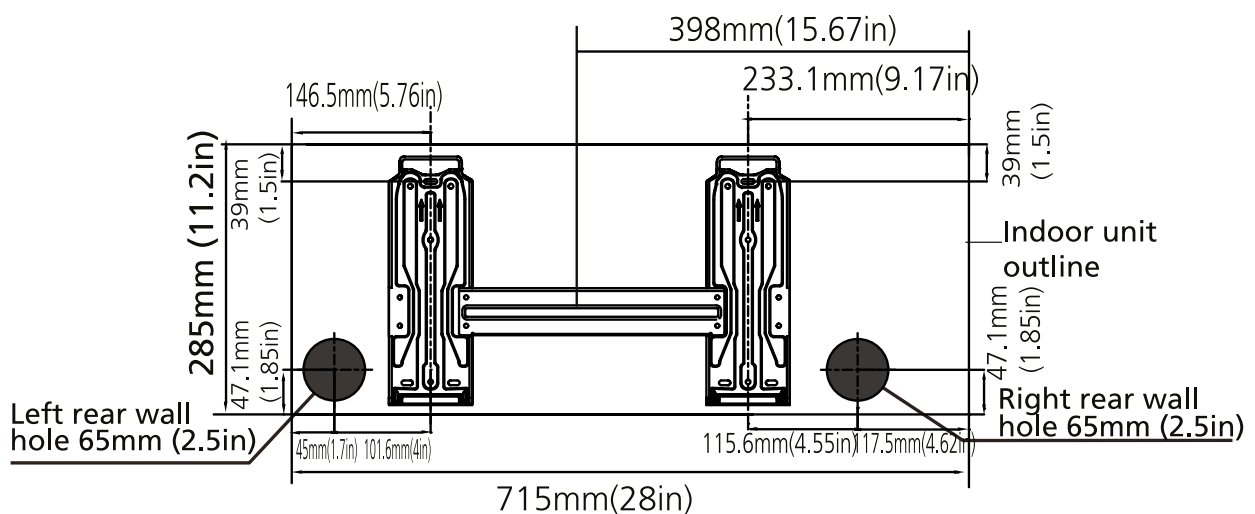
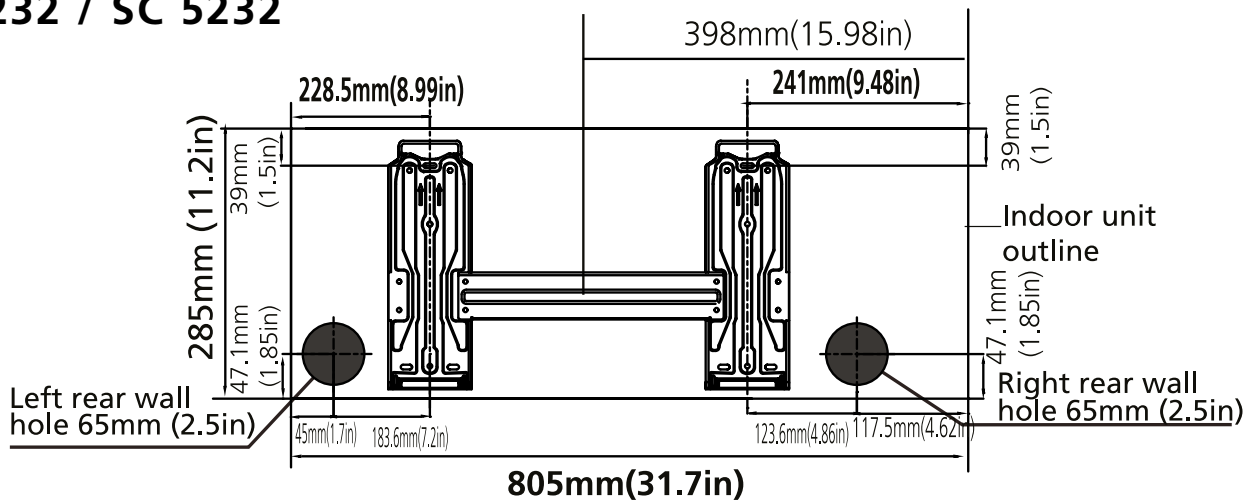


Fig. 8

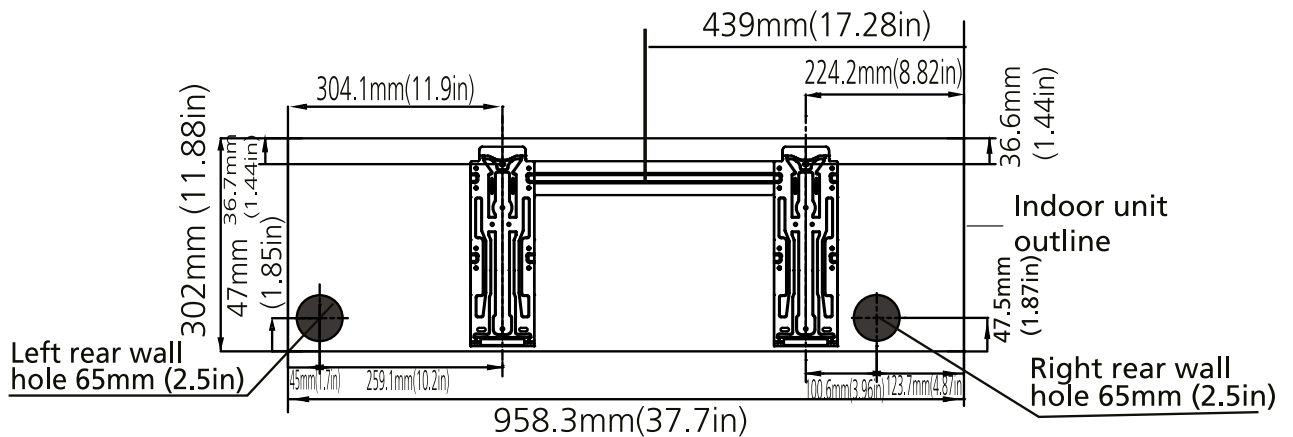
## SC 4225 / SC 5225 / SCJA 2519



## SC 4232 / SC 5232



## SC 4248 / SC 5248



### 6.2 Perçage pour le passage de la tuyauterie, du tuyau de l'eau de condensation et du câble électrique.

- Déterminer la position des trous en fonction du diagramme illustré à la Fig. 9. Percer un trou en inclinant légèrement vers le bas (côté extérieur) afin d'éviter la pénétration d'eau vers l'intérieur (fig. 10).
- Veiller à toujours utiliser un guide de perçage de mur lors du perçage de grille métallique, de panneau métallique, etc.

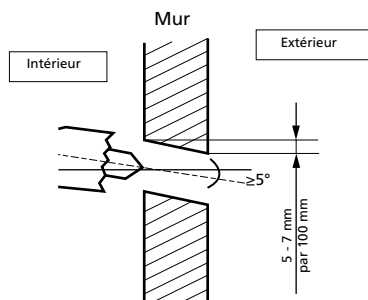


Fig. 10

## 7. RACCORDEMENT DU TUYAU FRIGORIFIQUE

### 7.1 Raccordement et débranchement des tuyaux de refroidissement

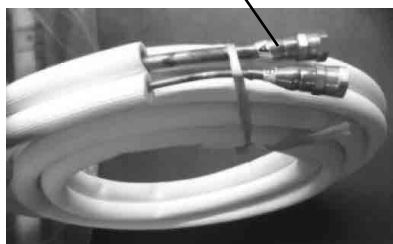
#### OUTILS NÉCESSAIRES

- Vous aurez besoin des outils suivants pour réaliser correctement ce travail d'installation :
  - 1 clé plate de 19 mm
  - 1 clé plate de 22/24 mm
  - 1 clé plate de 24/27mm
  - 1 clé Allen de 5 mm
  - 1 tournevis Philips
  - 1 spray de détection des fuites ou sinon, de la mousse de savon (mélange eau/détergent)

#### INFORMATIONS IMPORTANTES

- Suivez les instructions détaillées pour le raccordement des conduites de frigorigène à l'unité d'intérieur et à l'unité d'extérieur. Nous pouvons fournir une garantie seulement si les lignes sont correctement installées comme décrit dans les instructions.
- Ne retirez pas les bouchons d'étanchéité immédiatement avant d'installer les lignes.
- Pour prévenir les fuites, assurez-vous que les raccords vissés rapidement démontables sont absolument propres. L'humidité et les corps étrangers auront un impact négatif sur la fonction des raccords rapidement démontables, entraînant un danger de perte du réfrigérant (non couvert par la garantie).
- N'installez les lignes frigorifiques qu'à l'extérieur dans un climat sec.
- Les lignes frigorifiques ne doivent pas être installées puis plâtrées.
- Assurez-vous que le réfrigérant ne pénètre jamais dans l'environnement. La manipulation inappropriée du réfrigérant peut être nocive pour la santé. Portez toujours des gants de travail et des lunettes lorsque vous manipulez un réfrigérant.
- Ne fumez pas pendant le travail d'installation. L'équipement ne doit jamais être actionné sans les lignes de réfrigérant raccordées, sinon l'équipement s'abîme immédiatement.
- Les raccords vissés ne peuvent être serrés qu'en utilisant la clé plate appropriée.

Conduite de frigorigène  
Raccords (deux extrémités)



**REMARQUE** : Pour distinguer les raccords à brancher à l'unité d'intérieur et à l'unité d'extérieur, les raccords de la conduite de frigorigène ont été étiquetés « A », « B », « C » et « D ». Assurez-vous que les marques sur les raccords sont identiques à l'intérieur et à l'extérieur respectivement pendant le raccordement.

- N'oubliez pas que s'ils sont serrés avec un trop petit couple, ils fuiront, mais s'ils sont serrés avec un couple trop important, les raccords vissés peuvent subir des dommages. Si vous avez des doutes sur le raccordement des raccords de la ligne frigorifique, il est impératif de contacter votre équipe de service clientèle ou un entrepreneur en réfrigération.

**Important!** Les valves EQ sont seulement conçues pour une seule installation. Leur joint ne peut être garanti si elles sont installées à plusieurs reprises. Ceci annulera également la garantie.

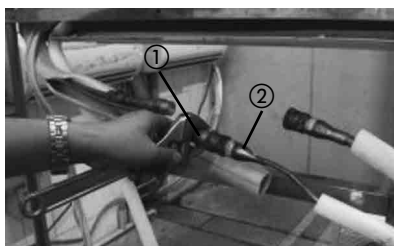
### RACCORDEMENT DES CONDUITES DE FRIGORIGÈNE À L'UNITÉ D'INTÉRIEUR

1. N'enlevez pas les joints en plastique de l'équipement d'intérieur et le tuyau frigorifique approprié jusqu'au tout dernier moment avant de les raccorder.
2. Alignez correctement les conduites de frigorigène, assurez-vous que les dimensions de la conduite de frigorigène de raccordement sont identiques. Placez le raccord vissé sur les conduites de frigorigène juste sur le fil sur l'équipement d'intérieur et serrez les quelques premiers fils manuellement.

**IMPORTANT :** Avant de continuer, il est essentiel que vous lisiez attentivement les instructions suivantes.



3. Maintenez les points marqués en utilisant une clé plate et ne tournez les écrous qu'aux points marqués à l'aide d'une clé plate (sélectionnez la bonne clé selon les dimensions du raccord).



4. Assurez-vous que les raccords vissés ne biaisent pas alors que vous les serrez et travaillez rapidement.

**IMPORTANT :** Puisque l'accouplement fonctionne avec des anneaux d'entaille, il peut fuir si vous défaites et raccordez les tuyaux. Ceci annulera également la garantie.

5. À la fin du raccordement, utilisez le ruban pour envelopper le tuyau frigorifique et le câble de raccordement.



6. À la fin du raccordement, le couple des raccords rapides fait passer le tuyau de vidange et les conduites de frigorigène à travers le trou mural comme indiqué dans la Fig.4.10.

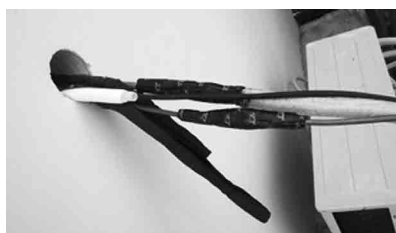


**REMARQUE :** Les pièces du raccord rapide doivent être placées à l'extérieur de la salle. Utilisez le manchon à trou mural, le capuchon et le néoprène pour sceller le trou mural.

7. Pour prévenir l'exposition à l'air des pièces du raccord rapide, les garnitures d'insonorisation sont supposées être utilisées pendant l'installation.



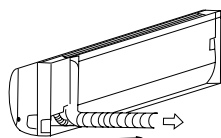
8. Enveloppez les raccords rapides avec les garnitures d'insonorisation, tassez les garnitures solides le plus fermement possible.



9. Puis enveloppez les raccords du matériau d'isolation noir, pour la partie exposée supérieure, utilisez le matériau d'isolation blanc (fourni dans la boîte d'accessoires) pour l'envelopper complètement.



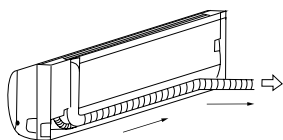
10. At last, use the tape to wrap the refrigerant pipe and connecting cable together.



#### **NOTE SUR L'ANGLE DE LA TUYAUTERIE**

La tuyauterie frigorifique peut quitter l'unité d'intérieur de deux angles différents :

- Côté gauche
- Côté droit



#### **ATTENTION**

Faites extrêmement attention à ne pas bosseler ou endommager la tuyauterie lorsque vous l'écartez de l'unité. Tout bosselage dans la tuyauterie affectera la performance de l'unité.

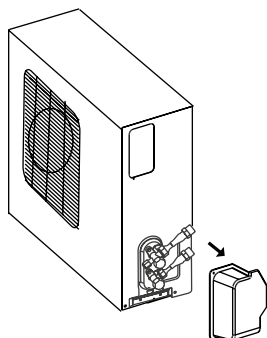
### **RACCORDEMENT DE LA TUYAUTERIE FRIGORIFIQUE**

**Raccordement de la conduite de frigorigène à l'unité d'extérieur**

**ATTENTION :** Pour votre sécurité, portez toujours des lunettes et gants de travail lorsque vous raccordez les tuyaux.

**REMARQUE :** Pour distinguer les raccords à brancher à l'unité d'intérieur et à l'unité d'extérieur, les raccords de la conduite de frigorigène ont été étiquetés « A », « B », « C » et « D ». Assurez-vous que les marques sur les raccords sont identiques à l'intérieur et à l'extérieur respectivement pendant le raccordement.

1. Enlevez d'abord le bac d'eau sur l'unité d'extérieur tel qu'indiqué dans la Fig.6.1.



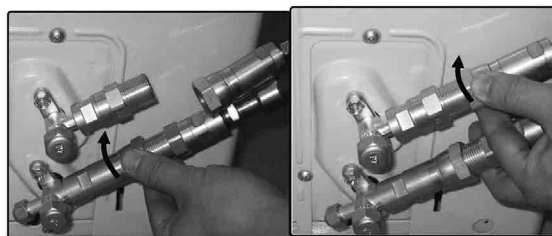
2. N'enlevez pas les joints en plastique de l'unité d'extérieur et les tuyaux frigorifiques adaptés jusqu'au tout dernier moment avant de les raccorder, Fig.6.2.



3. Alignez correctement les conduites de frigorigène pour qu'elles soient alignées avec les valves et non tendus. Placez le raccord vissé sur la conduite de frigorigène juste sur le fil sur l'unité d'extérieur et serrez les quelques premiers fils manuellement, Fig.6.3.

**REMARQUE :** Les conduites de frigorigène doivent être raccordées aux valves sur l'unité d'extérieur avec la plus petite contrainte possible.

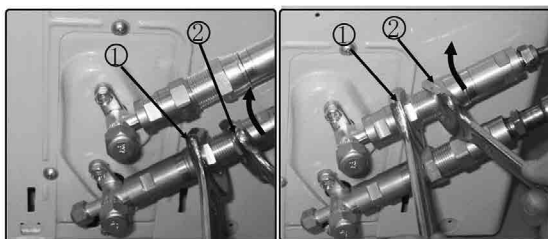
**IMPORTANT :** Avant de continuer, il est essentiel que vous lisiez attentivement les instructions suivantes.



4. Maintenant, serrez d'abord le raccord vissé inférieur puis le raccord vissé supérieur en utilisant la clé plate. Maintenez les points marqués en utilisant une clé plate et ne tournez les écrous qu'aux points marqués à l'aide d'une clé plate (sélectionnez la bonne clé selon les dimensions du raccord), regardez la Fig.6.4.
  - Assurez-vous que les raccords vissés ne biaisent pas alors que vous les serrez et travaillez rapidement. Regardez la page suivante pour le couple adapté.



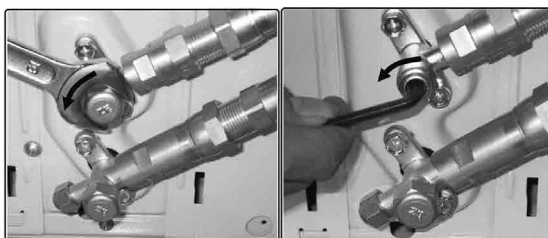
**IMPORTANT** : Puisque l'accouplement fonctionne avec des anneaux d'entaille, il peut fuir si vous défaites et raccordez les tuyaux. Ceci annulera également la garantie.



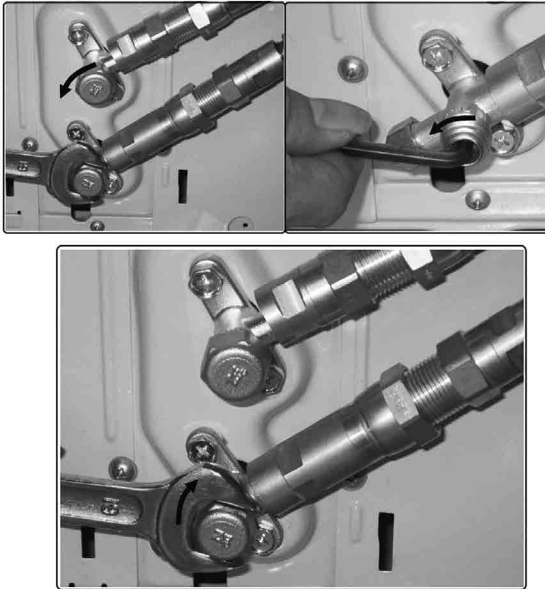
Taille d'accouplement (2 derniers numéros de référence)	Pieds force-livres (1bf-ft)	Mètre Newton (N-m)	Mètre force-kilogramme (kgf-m)
-06 (9.5mm dash size)	18 - 20	24.4 - 27.1	2.4 - 2.7
-08 (12.7mm dash size)	30 - 35	40.6 - 47.4	4.1 - 4.8
-12 (19.1mm dash size)	45 - 50	61.0 - 67.7	6.2 - 6.9
-16 (25.4mm dash size)	60 - 65	81.3 - 88.1	8.2 - 8.9

Après avoir effectué les étapes 1 - 4, vérifiez que tous les raccords sont correctement scellés à l'aide du spray de détection des fuites ou de mousse de savon. Si des bulles se forment, le système a une fuite et les raccords vissés doivent être resserrés à l'aide d'une clé plate.

5. Enlevez maintenant le couvercle sur la valve supérieure en utilisant une clé plate de 19 mm. Ouvrez la valve en la tournant dans le sens contraire des aiguilles d'une montre aussi loin qu'elle peut aller en utilisant une clé Allen de 5 mm. La valve est maintenant ouverte. Si la valve n'est pas complètement ouverte, le système peut mal fonctionner et subir des dommages. Vissez à nouveau le couvercle sur la valve supérieure et serrez-le bien pour s'assurer qu'il est bien scellé. Voir image 6.5.



6. Enlevez maintenant le couvercle sur la valve inférieure en utilisant une clé plate de 19 mm. Ouvrez la valve en la tournant dans le sens contraire des aiguilles d'une montre aussi loin qu'elle peut aller en utilisant une clé Allen de 5 mm. La valve est maintenant ouverte. Si la valve n'est pas complètement ouverte, le système peut mal fonctionner et subir des dommages. Vissez à nouveau le couvercle sur la valve inférieure et serrez-le bien pour s'assurer qu'il est bien scellé. Voir la Fig.6.6.



**Important !** L'anneau conique sur la valve a une fonction d'étanchéité importante avec le siège d'étanchéité dans les capuchons. Assurez-vous de ne pas endommager le cône et de maintenir le capuchon dégagé de la saleté et de la poussière.

7. Après avoir effectué les étapes 1 - 6, vérifiez que tous les raccordements sont correctement scellés à l'aide du spray de détection des fuites ou de mousse de savon. Si des bulles se forment, le système a une fuite et les raccords vissés doivent être resserrés à l'aide d'une clé plate.
8. Démarrez l'équipement pour que les pressions de fonctionnement s'y accumulent à l'intérieur. Vérifiez à nouveau tous les raccords pour les signes de fuites.
  - a) durant le mode refroidissement
  - b) durant le mode RéchauffementSi des bulles se forment, le système a une fuite et les raccords vissés doivent être resserrés à l'aide d'une clé plate.

## 8. BRANCHEMENT DE L'ÉVACUATION DE L'EAU DE CONDENSATION

### 8.1 Branchement de l'évacuation de l'eau de condensation de l'unité intérieure.

Branchez le tube d'évacuation de l'eau de condensation fourni en glissant le tuyau sur le raccord de l'unité intérieure. Assurez-vous que le tube d'évacuation de l'eau de condensation soit toujours incliné, et ne suspendez pas l'extrémité dans l'eau. Cf. Illustration 15.

Passez toujours le tube d'évacuation de l'eau de condensation sous les tuyaux de refroidissement afin d'éviter que le bac de réception d'eau puisse déborder.



#### MISE EN GARDE

- S'assurer que le flexible de drainage est situé en bas du faisceau de tuyaux. S'il est placé en haut, l'eau de drainage risque de se répandre dans l'unité.
- Installer le flexible de drainage en pente sur toute la longueur afin de s'assurer que l'eau condensée sera drainée de manière régulière.

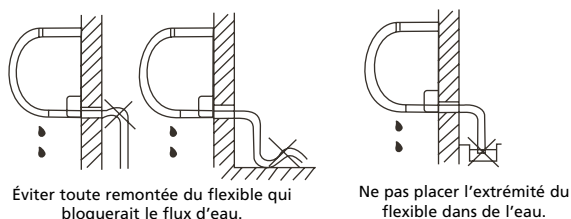


Fig. 15

### 8.2 Branchement de l'évacuation de l'eau de condensation de l'unité extérieure.

Posez le joint d'étanchéité sur le tube d'évacuation, puis insérer le joint dans l'ouverture ménagée dans le capot inférieur de l'unité extérieure. Faire tourner à 90 ° pour assembler les éléments de manière sécurisée. Raccorder le joint de drainage à l'extension du flexible de drainage (non livrée) afin que l'eau condensée qui se dégage lorsque le climatiseur fonctionne en mode chauffage puisse s'évacuer (illustration 16).

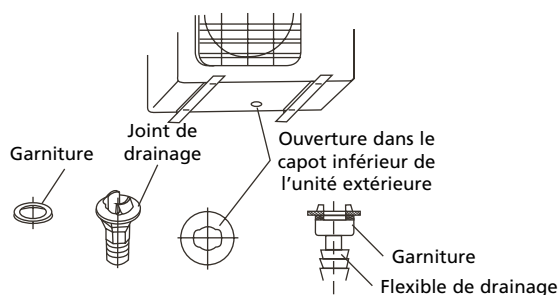


Fig. 16

## 9. INSTALLATION ELECTRIQUE

- Branchez le climatiseur sur un groupe séparé. Assurez-vous de protéger le groupe avec un fusible approprié. Consultez le tableau ci-dessous.
- La tension d'alimentation fournie doit se situer dans une fourchette de 95 %~105 % de la tension nominale indiquée sur la plaque signalétique.

- Une protection contre les fuites de courant et un interrupteur principal doivent être prévus dans le circuit électrique.
- S'assurer que le climatiseur est bien relié à la terre.
- Raccorder les câbles conformément au diagramme de connexions électriques (chapitre 11)
- Le branchement de tous les fils électriques doit être conforme aux normes légales locales et nationales, et effectué par un personnel qualifié.

Modèle	Alimentation	Courant normal d'entrée (Interrupteur/Fusible)	Longueur du câble
≤ 3,5 kW	230V~50Hz	16A	2,5 mm <sup>2</sup>
> 3,5 kW	230V~50Hz	16A (slow)	2,5 mm <sup>2</sup>




### IMPORTANT!

La tension d'alimentation fournie doit être identique à la tension nominale du climatiseur.

## 10. BRANCHEMENT DES CÂBLES ÉLECTRIQUES

### 10.1 Connexion des câbles électriques à l'unité extérieure

- Câble de 4,5 mètres fourni pour le raccordement électrique entre l'unité intérieure et l'unité extérieure, inclus dans le manchon de tuyauterie frigorigène (unité intérieure).
- Le câble électrique est fourni avec un connecteur électrique rapide.
- L'unité extérieure est également équipée d'un connecteur électrique rapide.
- Retirez le couvercle en le dévissant.
- Clipsez le connecteur de l'unité intérieure dans le connecteur de l'unité extérieure, puis fixez le câble sur le bloc d'alimentation à l'aide de la pince prémontée prévue à cet effet.
- Le fil de terre doit être monté directement sur la plaque métallique sur laquelle est montée le bornier. L'emplacement est indiqué par le symbole 

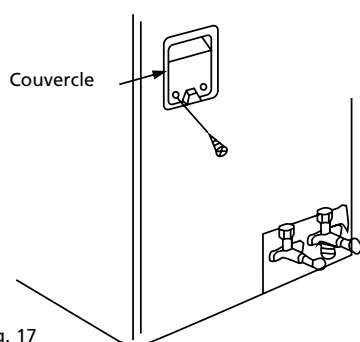


Fig. 17

- Branchez le câble d'alimentation seulement une fois toute l'installation du climatiseur terminée.



### ATTENTION

Pour les modèles d'une capacité de < 4,5 kW, branchez la fiche dans la prise électrique. Pour les modèles d'une capacité de > 4,5 kW, branchez le câble d'alimentation directement sur le réseau électrique. N'utilisez pas de fiche avec une prise électrique, car le courant élevé peut endommager les pôles tant de la fiche que de la prise, et même causer un incendie.

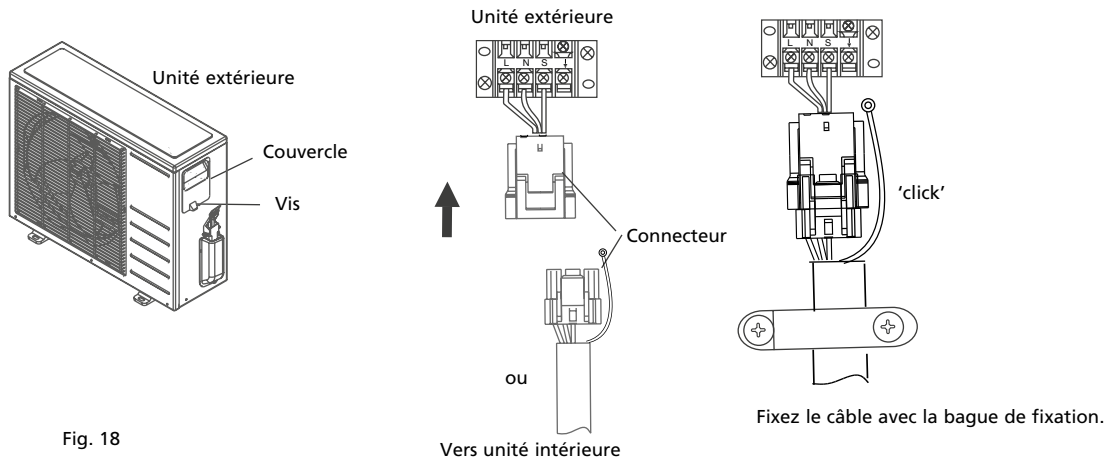


Fig. 18

## 10.2 Connexion des câbles électriques pour l'unité intérieure

- Branchez d'abord le câble de l'unité intérieure.
- Le câble de raccordement entre l'unité intérieure et l'unité extérieure doit être du type H07RN-F, 2.5 mm<sup>2</sup>.
- Pour pouvoir monter le câble sur le bloc d'alimentation de l'unité intérieure : Ouvrez le panneau avant et le cache du bornier sur le côté droit de la partie intérieure. Illustration 19.

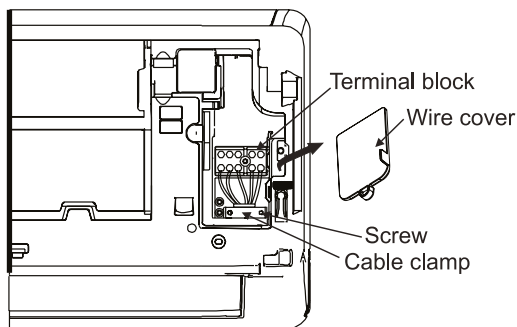


Illustration 19

- Le câble peut être passé via l'arrière de l'unité intérieure vers le bornier.
- Fixez les fils électriques sur le bornier. Cf.



### ATTENTION

Pour les modèles d'une capacité de < 4,5 kW, branchez la fiche dans la prise électrique. Pour les modèles d'une capacité de > 4,5 kW, branchez le câble d'alimentation directement sur le réseau électrique. N'utilisez pas de fiche avec une prise électrique, car le courant élevé peut endommager les pôles tant de la fiche que de la prise, et même causer un incendie.

## 11. VÉRIFICATION DE L'ÉTANCHÉITÉ DU SYSTÈME DE REFROIDISSEMENT



### ATTENTION

La vérification de l'étanchéité des tuyaux de refroidissement et de l'unité intérieure d'un climatiseur doit être réalisée selon les dispositions légales en vigueur dans le pays. La vérification de l'étanchéité des tuyaux de refroidissement et de l'unité intérieure ne doit être réalisée que par un technicien compétent.

### Options pour vérifier l'étanchéité d'un climatiseur

- Méthode de l'eau savonneuse : Appliquer de l'eau savonneuse ou un détergent liquide neutre sur les raccords des unités intérieure et extérieure à l'aide d'un pinceau souple afin de détecter toute fuite de gaz au niveau des raccords des tuyaux. Si des bulles apparaissent, cela signifie que les tuyaux présentent des fuites.
- Détecteur spécial de fuites : Utiliser le détecteur de fuite afin de déceler toute fuite.

## 12. ESSAI APRÈS INSTALLATION

Testez le fonctionnement de l'appareil lorsque l'installation électrique a été complètement vérifiée. Le test de fonctionnement doit durer plus de 30 minutes.

Vérifier le bon mode d'opération de toutes les fonctions pendant le test. Contrôler plus particulièrement le bon déroulement du processus de drainage de l'unité intérieure.