

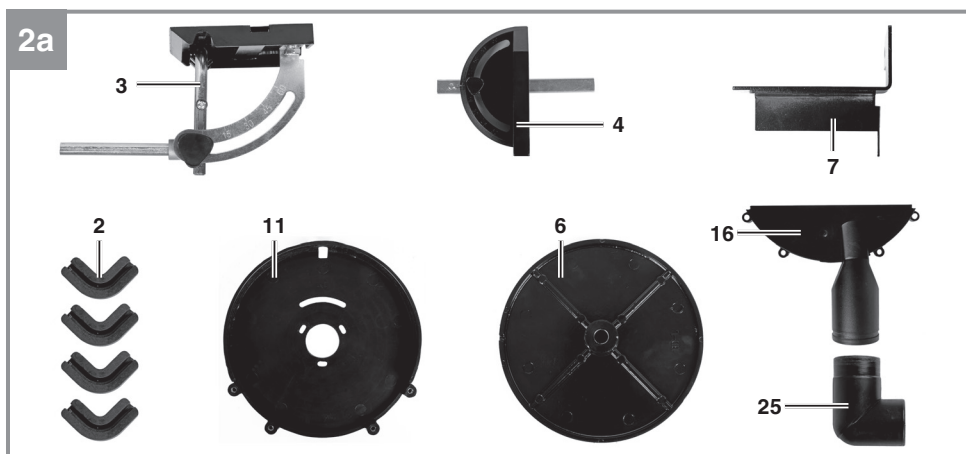
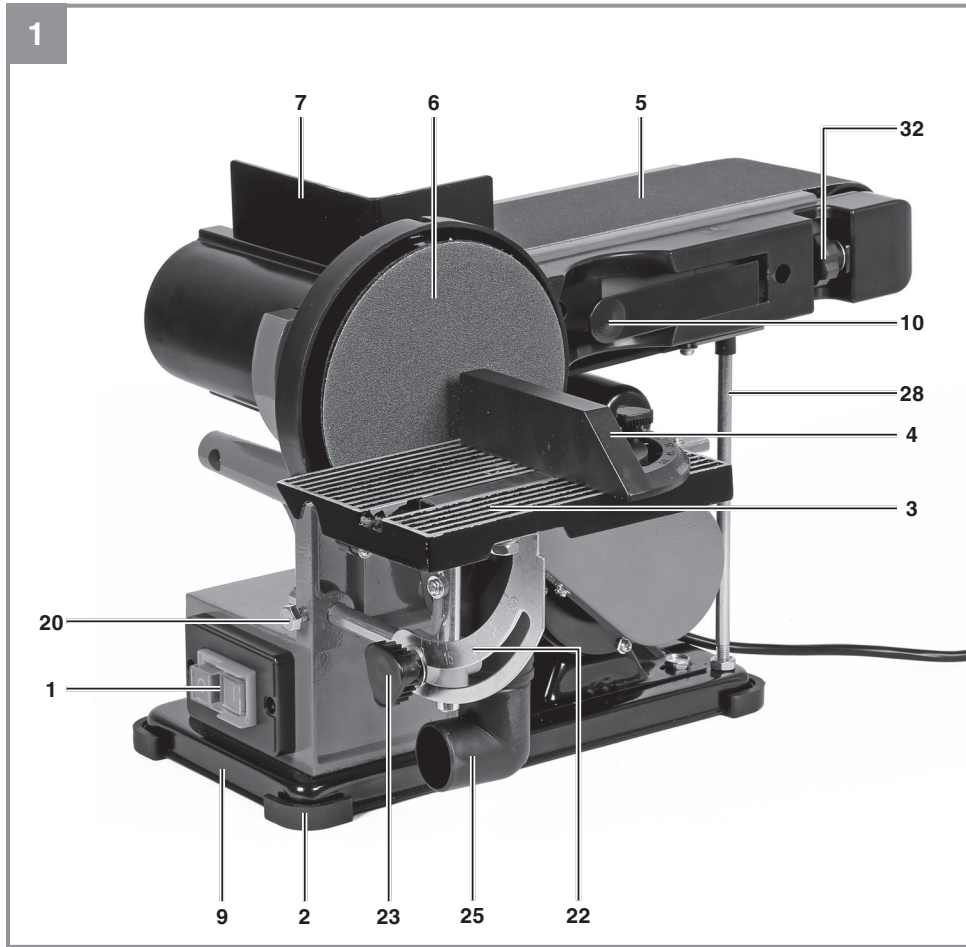
- 
- D **Originalbetriebsanleitung**  
Stand-Band-Tellerschleifer
  - GB **Original operating instructions**  
Belt and disk sander
  - F **Instructions d'origine**  
Ponceuse à disque à ruban  
stationnaire
  - I **Istruzioni per l'uso originali**  
Levigatrice a disco e a nastro da  
banco
  - CZ **Originální návod k obsluze**  
Pásová a talířová bruska
  - SK **Originálny návod na obsluhu**  
Stojanová pásová a tanierová  
brúska
  - NL **Originele handleiding**  
Staande band- en  
schotelschuurmachine
  - E **Manual de instrucciones original**  
Lijadora de cinta y de disco de pie
  - SLO **Originalna navodila za uporabo**  
Stojni tračni, krožnični brusilnik
  - H **Eredeti használati utasítás**  
Álló-szalag-tányérköszörűgép
  - GR **Πρωτότυπες Οδηγίες χρήσης**  
Λειαντήρας δίσκου

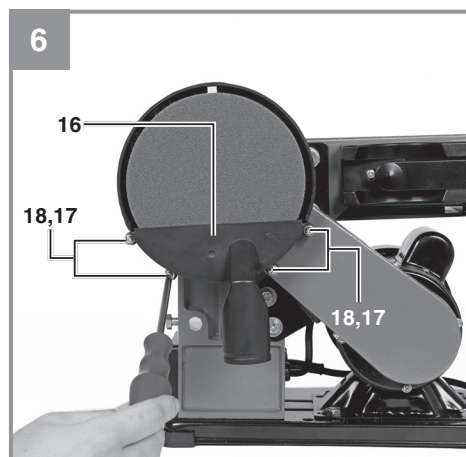
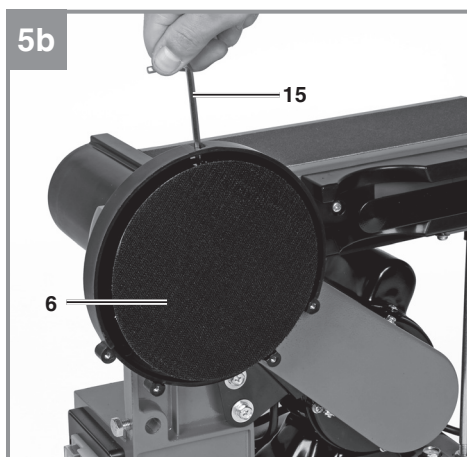
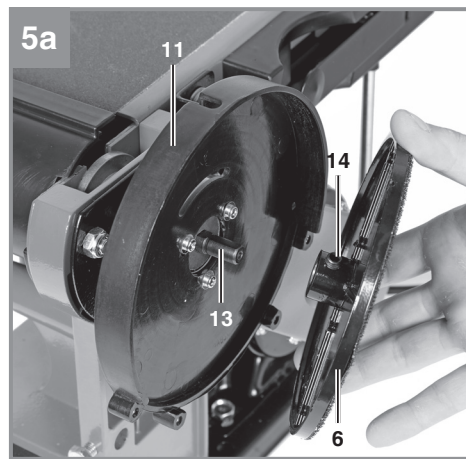
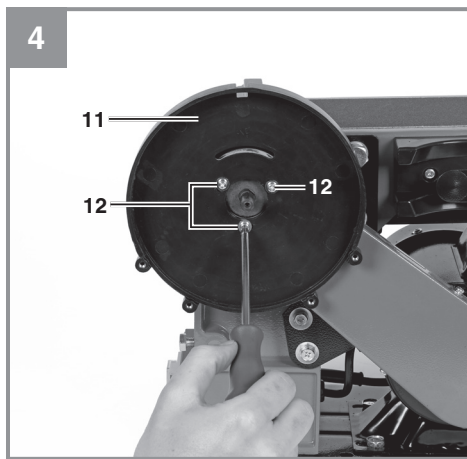
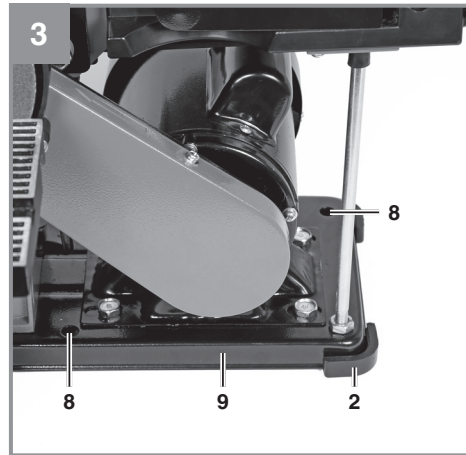
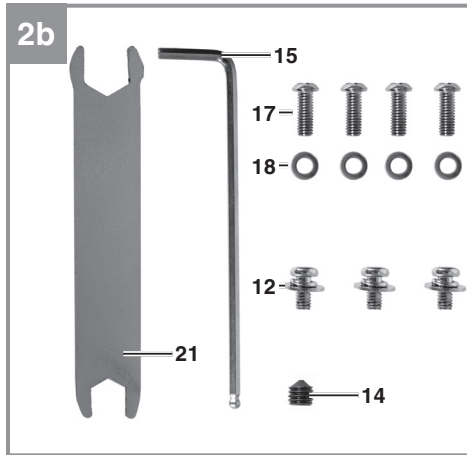


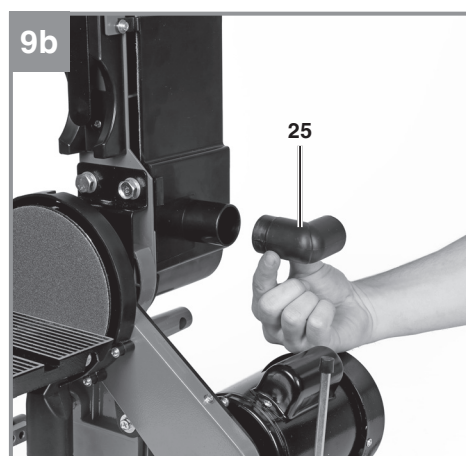
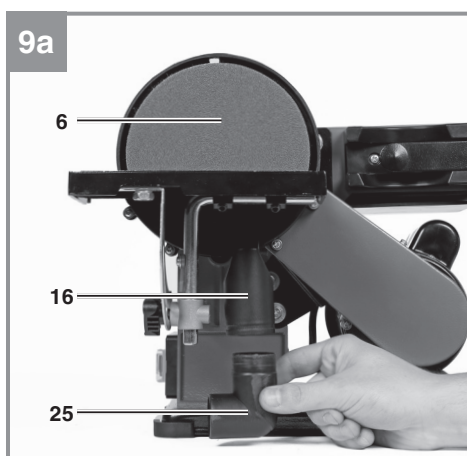
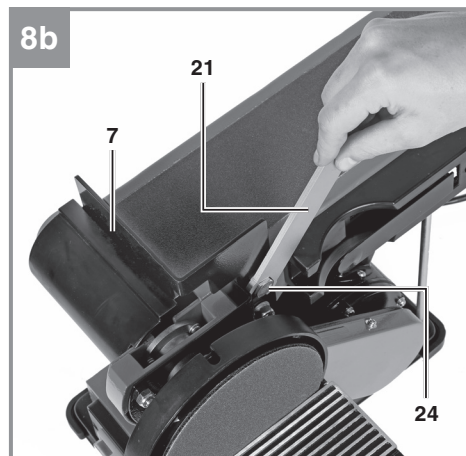
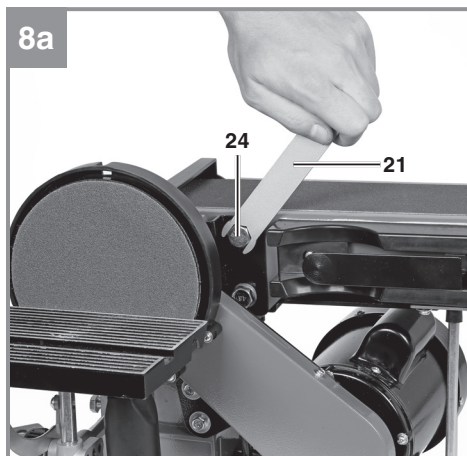
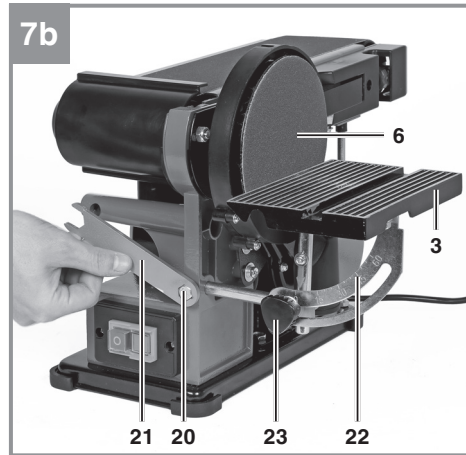
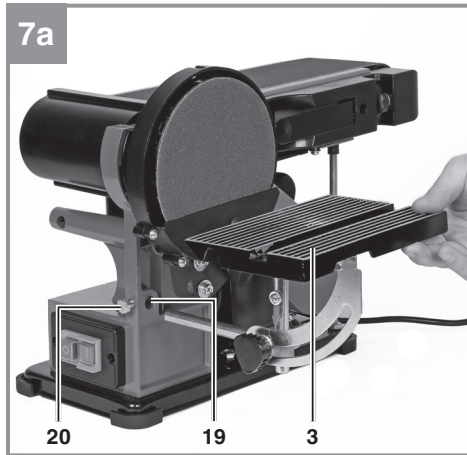
---

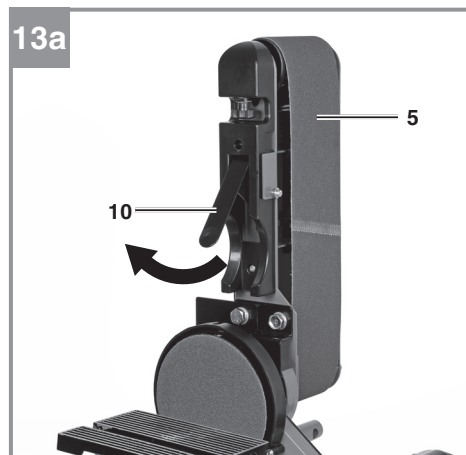
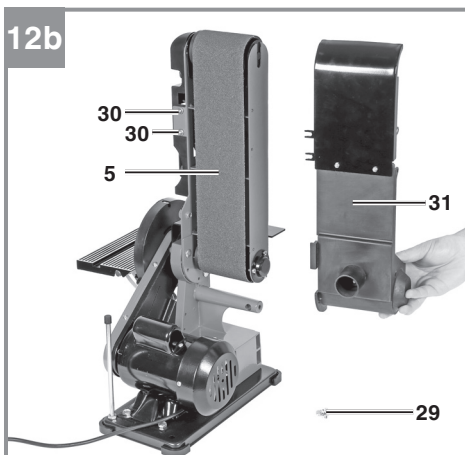
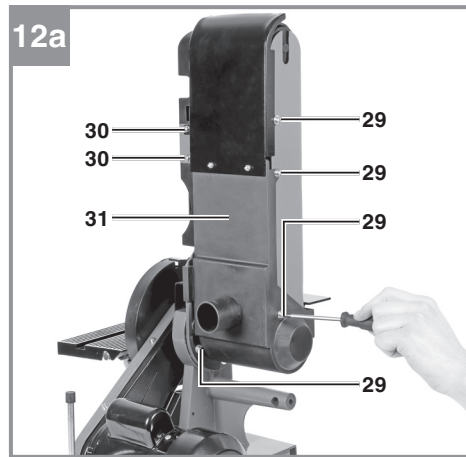
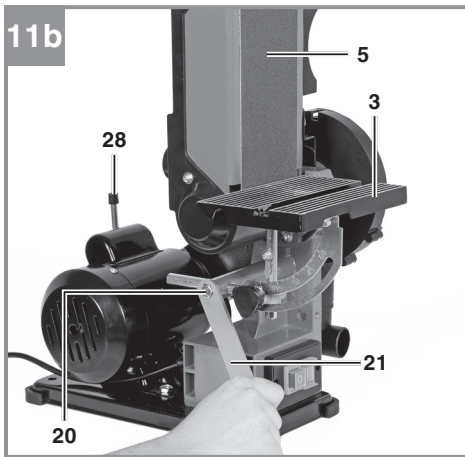
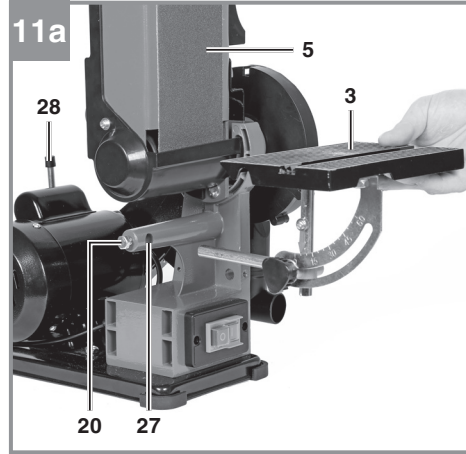
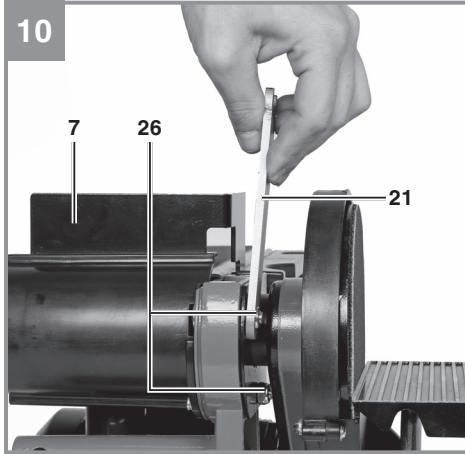
Art.-Nr.: 44.192.57

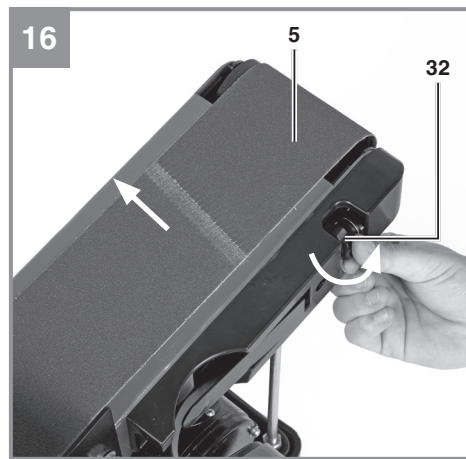
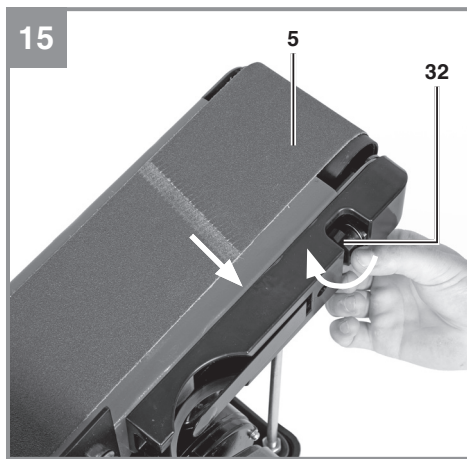
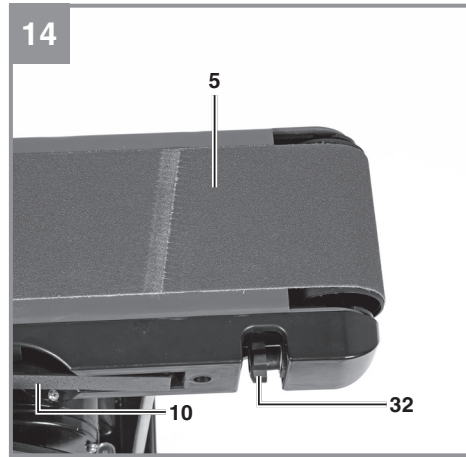
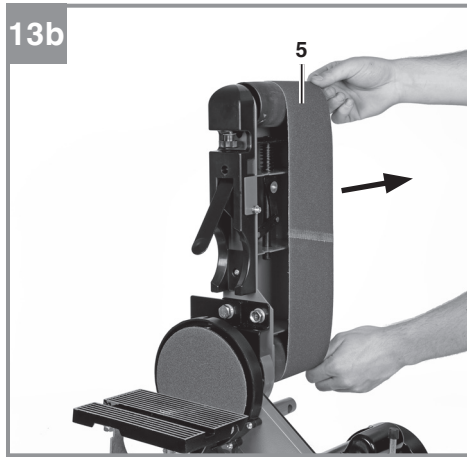
I.-Nr.: 11019













**Gefahr!** - Zur Verringerung des Verletzungsrisikos Bedienungsanleitung lesen



**Vorsicht! Tragen Sie einen Gehörschutz.** Die Einwirkung von Lärm kann Hörverlust bewirken.



**Vorsicht! Tragen Sie eine Staubschutzmaske.** Beim Bearbeiten von Holz und anderer Materialien kann gesundheitsschädlicher Staub entstehen. Asbesthaltiges Material darf nicht bearbeitet werden!



**Vorsicht! Tragen Sie eine Schutzbrille.** Während der Arbeit entstehende Funken oder aus dem Gerät heraustretende Splitter, Späne und Stäube können Sichtverlust bewirken.



**Drehrichtung des Schleiftellers und des Schleifbandes.**

**Gefahr!**

Beim Benutzen von Geräten müssen einige Sicherheitsvorkehrungen eingehalten werden, um Verletzungen und Schäden zu verhindern. Lesen Sie diese Bedienungsanleitung / Sicherheitshinweise deshalb sorgfältig durch. Bewahren Sie diese gut auf, damit Ihnen die Informationen jederzeit zur Verfügung stehen. Falls Sie das Gerät an andere Personen übergeben sollten, händigen Sie diese Bedienungsanleitung / Sicherheitshinweise bitte mit aus. Wir übernehmen keine Haftung für Unfälle oder Schäden, die durch Nichtbeachten dieser Anleitung und den Sicherheitshinweisen entstehen.

**1. Sicherheitshinweise**

Die entsprechenden Sicherheitshinweise finden Sie im beiliegenden Heftchen!

**Gefahr!**

**Lesen Sie alle Sicherheitshinweise und Anweisungen.** Versäumnisse bei der Einhaltung der Sicherheitshinweise und Anweisungen können elektrischen Schlag, Brand und/oder schwere Verletzungen verursachen. **Bewahren Sie alle Sicherheitshinweise und Anweisungen für die Zukunft auf.**

**2. Gerätebeschreibung und Lieferumfang****2.1 Gerätebeschreibung (Bild 1-16)**

1. Ein-/ Ausschalter
2. GummifüÙe
3. Schleiftisch
4. Queranschlag
5. Schleifband
6. Schleifteller
7. Anschlagschiene
8. Befestigungslöcher
9. Bodenplatte
10. Spannhebel
11. Hintere Abdeckung
12. Schrauben vormontiert mit Unterlegscheibe und Federring
13. Welle
14. Madenschraube
15. Innensechskantschlüssel
16. Vordere Abdeckung
17. Schraube für Abdeckung
18. Unterlegscheibe
19. Aufnahme bei Schleifteller
20. Schraube für Schleiftisch

21. Schlüssel
22. Winkelskala
23. Feststellschraube für Tischwinkel
24. Sechskantschraube
25. Absaugwinkel
26. Mutter (Schleifbandposition)
27. Aufnahme bei Schleifband
28. Stützfuß
29. Kreuzschlitzschraube (demontieren)
30. Kreuzschlitzschraube (lockern)
31. Schleifbandschutz
32. Justierknopf

**2.2 Lieferumfang**

Bitte überprüfen Sie die Vollständigkeit des Artikels anhand des beschriebenen Lieferumfangs. Bei Fehlteilen wenden Sie sich bitte spätestens innerhalb von 5 Arbeitstagen nach Kauf des Artikels unter Vorlage eines gültigen Kaufbeleges an unser Service Center oder an die Verkaufsstelle, bei der Sie das Gerät erworben haben. Bitte beachten Sie hierzu die Gewährleistungstabelle in den Service-Informationen am Ende der Anleitung.

- Öffnen Sie die Verpackung und nehmen Sie das Gerät vorsichtig aus der Verpackung.
- Entfernen Sie das Verpackungsmaterial sowie Verpackungs- / und Transportsicherungen (falls vorhanden).
- Überprüfen Sie, ob der Lieferumfang vollständig ist.
- Kontrollieren Sie das Gerät und die Zubehörteile auf Transportschäden.
- Bewahren Sie die Verpackung nach Möglichkeit bis zum Ablauf der Garantiezeit auf.

**Gefahr!**

**Gerät und Verpackungsmaterial sind kein Kinderspielzeug! Kinder dürfen nicht mit Kunststoffbeuteln, Folien und Kleinteilen spielen! Es besteht Verschluckungs- und Erstickungsgefahr!**

- Stand-Band-Tellerschleifer
- GummifüÙe (4x)
- Schleiftisch
- Queranschlag
- Schleifteller
- Anschlagschiene
- Hintere Abdeckung
- Schrauben vormontiert mit Unterlegscheibe und Federring (3x)
- Madenschraube
- Innensechskantschlüssel
- Vordere Abdeckung



- Schraube für Abdeckung (4x)
- Unterlegscheibe (4x)
- Schlüssel
- Absaugwinkel
- Originalbetriebsanleitung
- Sicherheitshinweise

### 3. Bestimmungsgemäße Verwendung

Der Band- und Tellerschleifer dient zum Schleifen von Hölzern aller Art, entsprechend der Maschinengröße.

Die Maschine darf nur nach ihrer Bestimmung verwendet werden. Jede weitere darüber hinausgehende Verwendung ist nicht bestimmungsgemäß. Für daraus hervorgerufene Schäden oder Verletzungen aller Art haftet der Benutzer/Bediener und nicht der Hersteller.

Es dürfen nur für die Maschine geeignete Schleifbänder, die den Kenndaten in dieser Anleitung entsprechen, verwendet werden.

Bestandteil der bestimmungsgemäßen Verwendung ist auch die Beachtung der Sicherheitshinweise, sowie die Montageanleitung und Betriebsanleitung in der Bedienungsanleitung.

Personen, die die Maschine bedienen und warten, müssen mit dieser vertraut und über mögliche Gefahren unterrichtet sein.

Darüber hinaus sind die geltenden Unfallverhütungsvorschriften genauestens einzuhalten. Sonstige allgemeine Regeln in arbeitsmedizinischen und sicherheitstechnischen Bereichen sind zu beachten.

Veränderungen an der Maschine schließen eine Haftung des Herstellers und daraus entstehende Schäden gänzlich aus.

Trotz bestimmungsmäßiger Verwendung können bestimmte Restrisikofaktoren nicht vollständig ausgeräumt werden. Bedingt durch Konstruktion und Aufbau der Maschine können folgende Punkte auftreten:

- Gesundheitsschädliche Emissionen von Holzstäuben bei Verwendung in geschlossenen Räumen.
- Die rotierenden Teile des Gerätes können aus funktionellen Gründen nicht abgedeckt werden. Gehen Sie daher mit Bedacht vor und halten Sie das Werkstück gut fest, um ein Verutschen zu vermeiden, wodurch Ihre Hände

mit dem Schleifband in Berührung kommen könnten.

Bitte beachten Sie, dass unsere Geräte bestimmungsgemäß nicht für den gewerblichen, handwerklichen oder industriellen Einsatz konstruiert wurden. Wir übernehmen keine Gewährleistung, wenn das Gerät in Gewerbe-, Handwerks- oder Industriebetrieben sowie bei gleichzusetzenden Tätigkeiten eingesetzt wird.

### 4. Technische Daten

|  |                         |
|--|-------------------------|
| Spannung .....                         | 230-240V ~ 50Hz         |
| Leistung .....                         | S1 300 W   S6 20% 380 W |
| Leerlaufdrehzahl $n_0$ .....           | 1500 min <sup>-1</sup>  |
| Schleifteller Ø .....                  | 150 mm                  |
| Körnung Schleifteller:.....            | K80                     |
| Schleiftisch schwenkbar: .....         | 0°-60°                  |
| Queranschlag: .....                    | -60° bis +60°           |
| Schleifbandgeschwindigkeit $v_0$ ..... | 292 m/min               |
| Schleifbandabmessung: .....            | 914 x 100 mm            |
| Körnung Schleifband: .....             | K80                     |
| Absauganschluss:.....                  | Ø 36 mm                 |
| Schutzklasse:.....                     | I                       |
| Gewicht:.....                          | ca. 14 kg               |

Betriebsart S6 20%: Durchlaufbetrieb mit Aussetzbelastung (Spieldauer 10 min). Um den Motor nicht unzulässig zu erwärmen darf der Motor 20% der Spieldauer mit der angegebenen Nennleistung betrieben werden und muss anschließend 80% der Spieldauer ohne Last weiterlaufen.

#### Gefahr!

#### Geräusch

Die Geräuschwerte wurden entsprechend EN 62841 ermittelt.

#### Betrieb

|                                    |          |
|------------------------------------|----------|
| Schalldruckpegel $L_{pA}$ .....    | 75 dB(A) |
| Unsicherheit $K_{pA}$ .....        | 3 dB(A)  |
| Schalleistungspegel $L_{WA}$ ..... | 88 dB(A) |
| Unsicherheit $K_{WA}$ .....        | 3 dB(A)  |

#### Tragen Sie einen Gehörschutz.

Die Einwirkung von Lärm kann Gehörverlust bewirken.

Die angegebenen Geräuschemissionswerte sind nach einem genormten Prüfverfahren gemessen worden und können zum Vergleich eines Elektrowerkzeugs mit einem anderen verwendet werden.

Die angegebenen Geräuschemissionswerte können auch zu einer vorläufigen Einschätzung der Belastung verwendet werden.

#### **Warnung:**

Die Geräuschemissionen können während der tatsächlichen Benutzung des Elektrowerkzeugs von den Angabewerten abweichen, abhängig von der Art und Weise, in der das Elektrowerkzeug verwendet wird, insbesondere, welche Art von Werkstück bearbeitet wird.

#### **Beschränken Sie die Geräuschemissionen und Vibration auf ein Minimum!**

- Verwenden Sie nur einwandfreie Geräte.
- Warten und reinigen Sie das Gerät regelmäßig.
- Passen Sie Ihre Arbeitsweise dem Gerät an.
- Überlasten Sie das Gerät nicht.
- Lassen Sie das Gerät gegebenenfalls überprüfen.
- Schalten Sie das Gerät aus, wenn es nicht benutzt wird.

#### **Begrenzen Sie die Arbeitszeit!**

Dabei sind alle Anteile des Betriebszyklus zu berücksichtigen (beispielsweise Zeiten, in denen das Elektrowerkzeug abgeschaltet ist, und solche, in denen es zwar eingeschaltet ist, aber ohne Belastung läuft).

#### **Vorsicht!**

##### **Restrisiken**

**Auch wenn Sie dieses Elektrowerkzeug vorschriftsmäßig bedienen, bleiben immer Restrisiken bestehen. Folgende Gefahren können im Zusammenhang mit der Bauweise und Ausführung dieses Elektrowerkzeugs auftreten:**

1. Lungenschäden, falls keine geeignete Staubschutzmaske getragen wird.
2. Gehörschäden, falls kein geeigneter Gehörschutz getragen wird.
3. Gesundheitsschäden, die aus Hand-Arm-Schwingungen resultieren, falls das Gerät über einen längeren Zeitraum verwendet wird oder nicht ordnungsgemäß geführt und gewartet wird.

## **5. Vor Inbetriebnahme**

Überzeugen Sie sich vor dem Anschließen, dass die Daten auf dem Typenschild mit den Netzdaten übereinstimmen.

#### **Warnung!**

**Ziehen Sie immer den Netzstecker, bevor Sie Einstellungen am Gerät vornehmen.**

- Vor Inbetriebnahme müssen alle Abdeckungen und Sicherheitsvorrichtungen ordnungsgemäß montiert sein.
- Schleifband und Schleifteller müssen frei laufen können.
- Bei bereits bearbeitetem Holz auf Fremdkörper wie z.B. Nägel oder Schrauben usw. achten.
- Bevor Sie den Ein- / Ausschalter betätigen, vergewissern Sie sich, ob das Schleifpapier richtig montiert ist und bewegliche Teile leichtgängig sind.

#### **5.1 Maschine aufstellen (Bild 3)**

- Stecken Sie die Gummifüße (2) auf die Bodenplatte (9) auf.
- Die Maschine muss standsicher aufgestellt werden.
- Vor Arbeitsbeginn ist die Schleifmaschine mittels der 2 Befestigungslöcher (8) in der Bodenplatte (9) fest mit einer Werkbank o.ä. zu verschrauben.

#### **5.2 Montage (Bild 4 - 9)**

- Befestigen Sie die hintere Abdeckung (11) mit den Schrauben (12).
- Schleifteller (6) auf die Welle (13) aufstecken.
- Hinweis! Die Planfläche auf der Welle (13) und die Bohrung im Schleifteller (6) müssen übereinander liegen, sodass die Madenschraube (14) auf die Planfläche gedrückt wird.
- Fixieren Sie den Schleifteller (6) durch festschrauben der Madenschraube (14) mittels Innensechskantschlüssel (15) (vgl. Bild 5b).
- Befestigen Sie die vordere Abdeckung (16) mit den Schrauben (17) und Unterlegscheiben (18).
- Schieben Sie den Schleiftisch (3) in die Aufnahme (19). Fixieren Sie diesen durch Festziehen der Schraube (20) mittels Schlüssel (21).
- **Vorsicht!** Wählen Sie den Abstand zwischen Schleiftisch (3) und Schleifteller (6) möglichst gering. Dadurch verringern Sie die Gefahr,

- dass sich Werkstücke verklemmen können.
- **Vorsicht!** Schleifteller (6) muss frei laufen können.
  - Der Schleiftisch (3) kann mittels der Skala (22) und der Feststellschraube (23) stufenlos von 0° bis 45° verstellt werden.
  - Bringen Sie den Queranschlag (4) am Schleiftisch (3) an. Der verstellbare Queranschlag (4) fördert eine sichere Werkstückführung.
  - Um die Anschlagschiene (7) montieren zu können, müssen Sie zuerst die Sechskantschraube (24) mittels Schlüssel (21) demontieren. Anschließend Anschlagschiene (7) aufsetzen und wieder mit Sechskantschraube (24) fixieren.
  - Der mitgelieferte Absaugwinkel (25) kann an zwei verschiedenen Positionen angebracht werden. Wenn Sie mit dem Schleifteller (6) arbeiten, sollten Sie den Absaugwinkel (25) wie in Bild 9a befestigen. Bei Arbeiten mit dem Schleifband (5), befestigen Sie den Absaugwinkel wie in Bild 9b gezeigt.
  - Schließen Sie einen Nass-Trockensauger am Ausgang des Absaugwinkels (25) an (Durchmesser siehe technische Daten).

### 5.3 Position des Schleifbandes verstellen (Bild 10/11)

- Das Schleifband (5) kann sowohl in waagerechter, als auch in vertikaler Position betrieben werden.
- Lockern Sie die beiden Muttern (26) mittels Schlüssel (21).
- Schleifband (5) nach oben bewegen.
- Muttern (26) wieder festziehen, um die Position zu fixieren.
- Zur Werkstückauflage kann in dieser Position der Schleiftisch (3) eingesetzt werden.
- Hierzu muss die Anschlagschiene (7) demontiert werden (siehe 5.2).
- Demontieren Sie den Schleiftisch (3) von der Aufnahme (19) sowie die Schraube (20).
- Schraube (20) an Aufnahme (27) anbringen.
- Schieben Sie den Schleiftisch (3) in die Aufnahme (27). Fixieren Sie diesen durch Festziehen der Schraube (20) mittels Schlüssel (21).
- **Vorsicht!** Wählen Sie den Abstand zwischen Schleiftisch (3) und Schleifband (5) möglichst gering. Dadurch verringern Sie die Gefahr, dass sich Werkstücke verklemmen können.
- **Vorsicht!** Schleifband (5) muss frei laufen können.
- Gehen Sie in umgekehrter Reihenfolge vor,

um das Schleifband (5) wieder in horizontale Position zu bringen. Hinweis! Lassen Sie das Gehäuse des Schleifbandes auf dem Stützfuß (28) aufliegen.

### 5.4 Schleifband wechseln (Bild 12/13)

- Netzstecker ziehen!
- Schleifband (5) auf vertikale Position einstellen (siehe 5.3).
- Demontieren Sie die 4 Kreuzschlitzschrauben (29).
- Lockern Sie die Kreuzschlitzschrauben (30).
- Schleifbandschutz (31) abnehmen.
- Spannhebel (10) nach außen ziehen, um das Schleifband (5) zu entspannen.
- Schleifband (5) nach hinten abnehmen.
- Das neue Schleifband in umgekehrter Reihenfolge wieder montieren.
- **Vorsicht!** Laufrichtung beachten: Pfeil auf Gehäuse und auf der Innenseite des Schleifbandes!

### 5.5 Einstellung des Schleifbandes (Bild 14-16)

- Warnung! Vor Einstellung des Schleifbandes: Netzstecker ziehen!
- Das Schleifband soll sich mittig auf den Laufrollen bewegen (vgl. Bild 14).
- Nach dem Austauschen des Schleifbandes (5), drehen Sie das Schleifband (5) mit der Hand solange, bis sich das Schleifband auf einer bestimmten Position eingelaufen hat.
- Falls erforderlich, können Sie die Seitenverschiebung mit dem Justierknopf (32) einstellen.
- Hinweis! Während Sie die Seitenverschiebung mittels Justierknopf (32) einstellen, drehen Sie gleichzeitig bzw. zwischendurch das Schleifband (5) mit der Hand.
- Um das Schleifband nach rechts zu verstellen, drehen Sie den Justierknopf (32) im Uhrzeigersinn (vgl. Bild 15).
- Um das Schleifband nach links zu verstellen, drehen Sie den Justierknopf (32) gegen den Uhrzeigersinn (vgl. Bild 16).

### 5.6 Schleifpapier auf Schleifteller ersetzen (Bild 6)

Demontieren Sie die vordere Abdeckung (16), indem Sie die Schrauben (17) demontieren und die Abdeckung (16) abnehmen. Ziehen Sie das Schleifpapier vom Schleifteller (6) ab und befestigen Sie das neue Schleifpapier (Kletthaftung!).

## 6. Betrieb

### 6.1 Ein-/ Ausschalter (Bild 1)

Stellen Sie den Ein-/Ausschalter (1) zum Einschalten auf die Position I.

Zum Ausschalten Ein-/Ausschalter (1) in Position 0 bringen.

Warten Sie nach dem Einschalten ab, bis das Gerät seine maximale Drehzahl erreicht hat. Beginnen Sie erst dann mit dem Schleifen.

### 6.2 Schleifen

- Halten Sie das Werkstück während des Schleifens immer gut fest.
- Üben Sie keinen großen Druck aus.
- Das Werkstück sollte beim Schleifen auf dem Schleifband, bzw. auf dem Schleifteller hin und her bewegt werden, um zu verhindern, dass das Schleifpapier einseitig verschleißt!
- **Hinweis!** Holzstücke sollten immer in Richtung der Holzmaserung geschliffen werden, um ein Absplittern zu verhindern.

### Vorsicht!

Sollte beim Arbeiten der Schleifteller oder das Schleifband blockieren, nehmen Sie ihr Werkstück weg und warten, bis das Gerät seine Höchstdrehzahl erneut erreicht hat. Gegebenenfalls müssen Sie das Werkstück mit weniger Kraftaufwand zum Schleifteller/ Schleifband hinführen.

## 7. Austausch der Netzanschlussleitung

### Gefahr!

Wenn die Netzanschlussleitung dieses Gerätes beschädigt wird, muss sie durch den Hersteller oder seinen Kundendienst oder eine ähnlich qualifizierte Person ersetzt werden, um Gefährdungen zu vermeiden.

## 8. Reinigung, Wartung und Ersatzteilbestellung

### Gefahr!

Ziehen Sie vor allen Reinigungsarbeiten den Netzstecker.

### 8.1 Reinigung

- Halten Sie Schutzvorrichtungen, Luftschlitze und Motorengehäuse so staub- und schmutzfrei wie möglich. Reiben Sie das Gerät mit einem sauberen Tuch ab oder blasen Sie es mit Druckluft bei niedrigem Druck aus.
- Wir empfehlen, dass Sie das Gerät direkt nach jeder Benutzung reinigen.
- Reinigen Sie das Gerät regelmäßig mit einem feuchten Tuch und etwas Schmierseife. Verwenden Sie keine Reinigungs- oder Lösungsmittel; diese könnten die Kunststoffteile des Gerätes angreifen. Achten Sie darauf, dass kein Wasser in das Geräteinnere gelangen kann. Das Eindringen von Wasser in ein Elektrogerät erhöht das Risiko eines elektrischen Schlages.

### 8.2 Wartung

Im Geräteinneren befinden sich keine weiteren zu wartenden Teile.

### 8.3 Ersatzteilbestellung:

Bei der Ersatzteilbestellung sollten folgende Angaben gemacht werden;

- Typ des Gerätes
- Artikelnummer des Gerätes
- Ident-Nummer des Gerätes
- Ersatzteilnummer des erforderlichen Ersatzteils

Aktuelle Preise und Infos finden Sie unter [www.Einhell-Service.com](http://www.Einhell-Service.com)

### 8.4 Transport

Transportieren Sie die Maschine nur durch Anheben an der Bodenplatte (9). Verwenden Sie Schutzvorrichtungen niemals zur Handhabung oder Transport.

## **9. Entsorgung und Wiederverwertung**

Das Gerät befindet sich in einer Verpackung um Transportschäden zu verhindern. Diese Verpackung ist Rohstoff und ist somit wieder verwendbar oder kann dem Rohstoffkreislauf zurückgeführt werden. Das Gerät und dessen Zubehör bestehen aus verschiedenen Materialien, wie z.B. Metall und Kunststoffe. Defekte Geräte gehören nicht in den Hausmüll. Zur fachgerechten Entsorgung sollte das Gerät an einer geeigneten Sammelstellen abgegeben werden. Wenn Ihnen keine Sammelstelle bekannt ist, sollten Sie bei der Gemeindeverwaltung nachfragen.

## **10. Lagerung**

Lagern Sie das Gerät und dessen Zubehör an einem dunklen, trockenen und frostfreiem Ort. Die optimale Lagertemperatur liegt zwischen 5 und 30 °C. Bewahren Sie das Elektrowerkzeug in der Originalverpackung auf.



Nur für EU-Länder

Werfen Sie Elektrowerkzeuge nicht in den Hausmüll!

Gemäß europäischer Richtlinie 2012/19/EU über Elektro- und Elektronik-Altgeräte und Umsetzung in nationales Recht müssen verbrauchte Elektrowerkzeuge getrennt gesammelt werden und einer umweltgerechten Wiederverwertung zugeführt werden.

Recycling-Alternative zur Rücksendeaufforderung:

Der Eigentümer des Elektrogerätes ist alternativ anstelle Rücksendung zur Mitwirkung bei der sachgerechten Verwertung im Falle der Eigentumsaufgabe verpflichtet. Das Altgerät kann hierfür auch einer Rücknahmestelle überlassen werden, die eine Beseitigung im Sinne der nationalen Kreislaufwirtschafts- und Abfallgesetze durchführt. Nicht betroffen sind den Altgeräten beigefügte Zubehörteile und Hilfsmittel ohne Elektrobestandteile.

Der Nachdruck oder sonstige Vervielfältigung von Dokumentation und Begleitpapieren der Produkte, auch auszugsweise, ist nur mit ausdrücklicher Zustimmung der Einhell Germany AG zulässig.

Technische Änderungen vorbehalten

## Service-Informationen

Wir unterhalten in allen Ländern, welche in der Garantiekunde benannt sind, kompetente Service-Partner, deren Kontakte Sie der Garantiekunde entnehmen. Diese stehen Ihnen für alle Service-Belange wie Reparatur, Ersatzteil- und Verschleißteil-Versorgung oder den Bezug von Verbrauchsmaterialien zur Verfügung.

Es ist zu beachten, dass bei diesem Produkt folgende Teile einem gebrauchsgemäßen oder natürlichen Verschleiß unterliegen bzw. folgende Teile als Verbrauchsmaterialien benötigt werden.

| Kategorie                            | Beispiel                   |
|--------------------------------------|----------------------------|
| Verschleißteile*                     |                            |
| Verbrauchsmaterial/ Verbrauchsteile* | Schleifpapier, Schleifband |
| Fehlteile                            |                            |

\* nicht zwingend im Lieferumfang enthalten!

Bei Mängel oder Fehlern bitten wir Sie, den Fehlerfall im Internet unter [www.Einhell-Service.com](http://www.Einhell-Service.com) anzu-melden. Bitte achten Sie auf eine genaue Fehlerbeschreibung und beantworten Sie dazu in jedem Fall folgende Fragen:

- Hat das Gerät bereits einmal funktioniert oder war es von Anfang an defekt?
- Ist Ihnen vor dem Auftreten des Defektes etwas aufgefallen (Symptom vor Defekt)?
- Welche Fehlfunktion weist das Gerät Ihrer Meinung nach auf (Hauptsymptom)?  
Beschreiben Sie diese Fehlfunktion.

## Garantieurkunde

Sehr geehrte Kundin, sehr geehrter Kunde,  
unsere Produkte unterliegen einer strengen Qualitätskontrolle. Sollte dieses Gerät dennoch einmal nicht einwandfrei funktionieren, bedauern wir dies sehr und bitten Sie, sich an unseren Servicedienst unter der auf dieser Garantiekarte angegebenen Adresse zu wenden. Gerne stehen wir Ihnen auch telefonisch über die angegebene Servicrufnummer zur Verfügung. Für die Geltendmachung von Garantieansprüchen gilt folgendes:

1. Diese Garantiebedingungen richten sich ausschließlich an Verbraucher, d. h. natürliche Personen, die dieses Produkt weder im Rahmen ihrer gewerblichen noch anderen selbständigen Tätigkeit nutzen wollen. Diese Garantiebedingungen regeln zusätzliche Garantieleistungen, die der u. g. Hersteller zusätzlich zur gesetzlichen Gewährleistung Käufern seiner Neugeräte verspricht. Ihre gesetzlichen Gewährleistungsansprüche werden von dieser Garantie nicht berührt. Unsere Garantieleistung ist für Sie kostenlos.
2. Die Garantieleistung erstreckt sich ausschließlich auf Mängel an einem von Ihnen erworbenen neuen Gerät des u. g. Herstellers, die auf einem Material- oder Herstellungsfehler beruhen und ist nach unserer Wahl auf die Behebung solcher Mängel am Gerät oder den Austausch des Gerätes beschränkt. Bitte beachten Sie, dass unsere Geräte bestimmungsgemäß nicht für den gewerblichen, handwerklichen oder beruflichen Einsatz konstruiert wurden. Ein Garantievertrag kommt daher nicht zustande, wenn das Gerät innerhalb der Garantiezeit in Gewerbe-, Handwerks- oder Industriebetrieben verwendet wurde oder einer gleichzusetzenden Beanspruchung ausgesetzt war.
3. Von unserer Garantie ausgenommen sind:
  - Schäden am Gerät, die durch Nichtbeachtung der Montageanleitung oder aufgrund nicht fachgerechter Installation, Nichtbeachtung der Gebrauchsanleitung (wie durch z.B. Anschluss an eine falsche Netzspannung oder Stromart) oder Nichtbeachtung der Wartungs- und Sicherheitsbestimmungen oder durch Aussetzen des Geräts an anomale Umweltbedingungen oder durch mangelnde Pflege und Wartung entstanden sind.
  - Schäden am Gerät, die durch missbräuchliche oder unsachgemäße Anwendungen (wie z.B. Überlastung des Gerätes oder Verwendung von nicht zugelassenen Einsatzwerkzeugen oder Zubehör), Eindringen von Fremdkörpern in das Gerät (wie z.B. Sand, Steine oder Staub, Transportschäden), Gewaltanwendung oder Fremdeinwirkungen (wie z. B. Schäden durch Herunterfallen) entstanden sind.
  - Schäden am Gerät oder an Teilen des Geräts, die auf einen gebrauchsgemäßen, üblichen oder sonstigen natürlichen Verschleiß zurückzuführen sind.
4. Die Garantiezeit beträgt 24 Monate und beginnt mit dem Kaufdatum des Gerätes. Garantieansprüche sind vor Ablauf der Garantiezeit innerhalb von zwei Wochen, nachdem Sie den Defekt erkannt haben, geltend zu machen. Die Geltendmachung von Garantieansprüchen nach Ablauf der Garantiezeit ist ausgeschlossen. Die Reparatur oder der Austausch des Gerätes führt weder zu einer Verlängerung der Garantiezeit noch wird eine neue Garantiezeit durch diese Leistung für das Gerät oder für etwaige eingebaute Ersatzteile in Gang gesetzt. Dies gilt auch bei Einsatz eines Vor-Ort-Services.
5. Für die Geltendmachung Ihres Garantieanspruches melden Sie bitte das defekte Gerät an unter: [www.Einhell-Service.com](http://www.Einhell-Service.com). Halten Sie bitte den Kaufbeleg oder andere Nachweise Ihres Kaufs des Neugeräts bereit. Geräte, die ohne entsprechende Nachweise oder ohne Typenschild eingeschickt werden, sind von der Garantieleistung aufgrund mangelnder Zuordnungsmöglichkeit ausgeschlossen. Ist der Defekt des Gerätes von unserer Garantieleistung erfasst, erhalten Sie umgehend ein repariertes oder neues Gerät zurück.

Selbstverständlich beheben wir gegen Erstattung der Kosten auch gerne Defekte am Gerät, die vom Garantiumfang nicht oder nicht mehr erfasst sind. Dazu senden Sie das Gerät bitte an unsere Serviceadresse.

Für Verschleiß-, Verbrauchs- und Fehlteile verweisen wir auf die Einschränkungen dieser Garantie gemäß den Service-Informationen dieser Bedienungsanleitung.

**Einhell Service · Eschenstraße 6 · 94405 Landau/Isar (Deutschland)**





**Sehr geehrte Kundin,  
sehr geehrter Kunde,  
LIEBE MÖGLICHMACHER,**

wir haben das Ziel, alles dafür zu tun, damit Sie mit Einhell all Ihre Projekte möglich machen können. Aus diesem Grund ist Service bei uns gelebter Anspruch: mit über 20 Jahren Erfahrung und mehr als 120 kompetenten und persönlichen Ansprechpartnern hat es sich der Einhell Service auf die Fahnen geschrieben, Sie bei allen Fragen zu Ihrem Produkt zu unterstützen. Dazu gehört ein beratendes Technikerteam, bis zu 10 Jahre Ersatzteilverfügbarkeit, 24 Stunden Versandservice, eine leistungsfähige Reparatur-Organisation und ein flächendeckendes Service-Partnernetz.

Über unser Onlineportal [www.Einhell-Service.com](http://www.Einhell-Service.com) sind viele unserer verfügbaren Services jetzt noch schneller und einfacher für Sie erreichbar – rund um die Uhr, sieben Tage die Woche.



**Einhell Service**  
Eschenstraße 6  
94405 Landau an der Isar

Telefon: 09951 - 959 2000  
Telefax: 09951 - 959 1700  
E-Mail: [Service-DE@Einhell.com](mailto:Service-DE@Einhell.com)

**Einhell-Service.com**  
>>>  
Wir freuen uns auf Ihren Besuch unter



**Danger!** - Read the operating instructions to reduce the risk of injury



**Caution! Wear ear-muffs.** The impact of noise can cause damage to hearing.



**Caution! Wear a breathing mask.** Dust which is injurious to health can be generated when working on wood and other materials. Never use the device to work on any materials containing asbestos!



**Caution! Always wear safety goggles.** Sparks generated during work or splinters, chips and dust emitted by the equipment can cause loss of sight.



**Direction of rotation of the grinding/sanding disk and the grinding/sanding belt.**

**Danger!**

When using the equipment, a few safety precautions must be observed to avoid injuries and damage. Please read the complete operating instructions and safety regulations with due care. Keep this manual in a safe place, so that the information is available at all times. If you give the equipment to any other person, hand over these operating instructions and safety regulations as well. We cannot accept any liability for damage or accidents which arise due to a failure to follow these instructions and the safety instructions.

**1. Safety regulations**

The corresponding safety information can be found in the enclosed booklet.

**Warning!**

**Read all the safety information, instructions, illustrations and technical data provided on or with this power tool.** Failure to adhere to the following instructions may result in electric shock, fire and/or serious injury.

**Keep all the safety information and instructions in a safe place for future use.**

**2. Layout and items supplied****2.1 Layout (Fig. 1-16)**

1. On/Off switch
2. Rubber feet
3. Grinding/sanding table
4. Cross stop
5. Grinding/sanding belt
6. Grinding/sanding disk
7. Stop rail
8. Mounting holes
9. Base plate
10. Clamping lever
11. Back cover
12. Pre-fitted screws with washers and spring washers
13. Shaft
14. Grub screw
15. Hex key
16. Front cover
17. Screw for cover
18. Washer
19. Mount for use of grinding/sanding disk
20. Screw for grinding/sanding table
21. Wrench
22. Angle scale

23. Locking screw for table angle
24. Hexagon screw
25. Vacuum extractor angle
26. Nut (grinding/sanding belt position)
27. Mount for use of grinding/sanding belt
28. Foot
29. Recessed head screw (remove)
30. Recessed head screw (slacken)
31. Grinding/sanding belt guard
32. Adjustment knob

**2.2 Items supplied**

Please check that the article is complete as specified in the scope of delivery. If parts are missing, please contact our service center or the sales outlet where you made your purchase at the latest within 5 working days after purchasing the product and upon presentation of a valid bill of purchase. Also, refer to the warranty table in the service information at the end of the operating instructions.

- Open the packaging and take out the equipment with care.
- Remove the packaging material and any packaging and/or transportation braces (if available).
- Check to see if all items are supplied.
- Inspect the equipment and accessories for transport damage.
- If possible, please keep the packaging until the end of the guarantee period.

**Danger!**

**The equipment and packaging material are not toys. Do not let children play with plastic bags, foils or small parts. There is a danger of swallowing or suffocating!**

- Upright belt and disk grinder/sander
- Rubber feet (4x)
- Grinding/sanding table
- Cross stop
- Grinding/sanding disk
- Stop rail
- Back cover
- Pre-fitted screws with washers and spring washers (3x)
- Grub screw
- Hex key
- Front cover
- Screw for cover (4x)
- Washer (4x)
- Wrench
- Vacuum extractor angle
- Original operating instructions

- Safety information

### 3. Proper use

The belt and disk grinding/sander is designed for grinding/sanding all types of timber commensurate with the machine's size.

The equipment is to be used only for its prescribed purpose. Any other use is deemed to be a case of misuse. The user / operator and not the manufacturer will be liable for any damage or injuries of any kind caused as a result of this.

The machine is allowed to be operated only with suitable grinding/sanding belts which comply with the data specified in this manual.

To use the equipment properly you must also observe the safety information, the assembly instructions and the operating instructions to be found in this manual.

All persons who use and service the equipment have to be acquainted with these operating instructions and must be informed about the equipment's potential hazards.

It is also imperative to observe the accident prevention regulations in force in your area.

The same applies for the general rules of health and safety at work.

The manufacturer will not be liable for any changes made to the equipment nor for any damage resulting from such changes.

Even when the equipment is used as prescribed it is still impossible to eliminate certain residual risk factors. The following hazards may arise in connection with the machine's construction and design:

- Harmful emissions of wood dust when used in closed rooms.
- The rotating parts of the device cannot be covered for functional reasons. Therefore you must exercise care and hold the workpiece firmly to prevent it slipping which could result in your hands coming into contact with the grinding/sanding belt.

Please note that our equipment has not been designed for use in commercial, trade or industrial applications. Our warranty will be voided if the machine is used in commercial, trade or industrial businesses or for equivalent purposes.

### 4. Technical data

|  |                         |
|--|-------------------------|
| Voltage .....                                  | 230-240V ~ 50Hz         |
| Power .....                                    | S1 300 W   S6 20% 380 W |
| Idling speed $n_0$ .....                       | 1500 min <sup>-1</sup>  |
| Grinding/sanding disk Ø .....                  | 150 mm                  |
| Grinding/sanding disk grit size: .....         | K80                     |
| Tilting range of grinding/sanding table: ....  | 0°-60°                  |
| Cross stop .....                               | -60° to +60°            |
| Grinding/sanding belt speed $v_0$ .....        | 292 m/min               |
| Grinding/sanding belt dimensions: 914 x 100 mm |                         |
| Grinding/sanding belt grit size: .....         | K80                     |
| Dust extraction connector: .....               | Ø 36 mm                 |
| Protection class: .....                        | I                       |
| Weight: .....                                  | approx. 14 kg           |

Operating mode S6 20%: Continuous operation with idling (cycle time 10 minutes). To ensure that the motor does not become excessively hot, it may only be operated for 20% of the cycle at the specified rating and must then be allowed to idle for 80% of the cycle.

#### Danger!

#### Noise

The noise emission values were measured in accordance with EN 62841.

#### Operation

|                                     |          |
|-------------------------------------|----------|
| $L_{pA}$ sound pressure level ..... | 75 dB(A) |
| $K_{pA}$ uncertainty .....          | 3 dB(A)  |
| $L_{WA}$ sound power level .....    | 88 dB(A) |
| $K_{WA}$ uncertainty .....          | 3 dB(A)  |

#### Wear ear-muffs.

The impact of noise can cause damage to hearing.

The stated noise emission values were measured in accordance with a set of standardized criteria and can be used to compare one power tool with another.

The stated noise emission values can also be used to make an initial assessment of exposure.

#### Warning:

The noise emission levels may vary from the level specified during actual use, depending on the way in which the power tool is used, especially the type of workpiece it is used for.

### Keep the noise emissions and vibrations to a minimum.

- Only use appliances which are in perfect working order.
- Service and clean the appliance regularly.
- Adapt your working style to suit the appliance.
- Do not overload the appliance.
- Have the appliance serviced whenever necessary.
- Switch the appliance off when it is not in use.

### Limit the operating time!

All stages of the operating cycle must be considered (for example, times in which the electric tools are switched off and times in which the tool is switched on but operates without load).

### Caution!

#### Residual risks

**Even if you use this electric power tool in accordance with instructions, certain residual risks cannot be ruled out. The following hazards may arise in connection with the equipment's construction and layout:**

1. Lung damage if no suitable protective dust mask is used.
2. Damage to hearing if no suitable ear protection is used.
3. Health damage caused by hand-arm vibrations if the equipment is used over a prolonged period or is not properly guided and maintained.

## 5. Before starting the equipment

Before you connect the equipment to the mains supply make sure that the data on the rating plate are identical to the mains data.

### Warning!

**Always pull the power plug before making adjustments to the equipment.**

- All covers and safety devices have to be properly fitted before the equipment is switched on.
- It must be possible for the grinding/sanding belt and disk to run freely.
- When working with wood that has been processed before, watch out for foreign bodies such as nails or screws, etc.
- Before you actuate the On/Off switch, make

sure that the abrasive paper is correctly fitted and that the equipment's moving parts run smoothly.

### 5.1 Setting up the equipment (Fig. 3)

- Plug the rubber feet (2) onto the base plate (9).
- The equipment has to be set up where it can stand securely.
- Before starting work, firmly screw the grinder/sander to the workbench or similar using the 2 mounting holes (8) in the base plate (9).

### 5.2 Assembly (Fig. 4 - 9)

- Fasten the back cover (11) with the screws (12).
- Plug the grinding/sanding disk (6) onto the shaft (13).
- Important! The flat surface on the shaft (13) and the hole in the grinding/sanding disk (6) must lie on top of each other so that the grub screw (14) is pressed onto the flat surface.
- Secure the grinding/sanding disk (6) by tightening the grub screw (14) using the hex key (15) (see Fig. 5b).
- Fasten the front cover (16) with the screws (17) and washers (18).
- Push the grinding/sanding table (3) into the mount (19). Secure it by tightening the screw (20) using the wrench (21).
- **Caution!** Ensure that the distance between the grinding/sanding table (3) and the grinding/sanding disk (6) is as small as possible. By doing this you will reduce the risk of workpieces getting jammed.
- **Caution!** The grinding/sanding disk (6) must be able to run freely.
- The grinding/sanding table (3) can be infinitely adjusted from 0° to 45° with the scale (22) and the locking screw (23).
- Fit the cross stop (4) to the grinding/sanding table (3). The adjustable cross stop (4) helps ensure safe guidance of the workpiece.
- To enable the stop rail (7) to be fitted, you first have to remove the hexagon screw (24) using the wrench (21). Then fit the stop rail (7) and secure it again with the hexagon screw (24).
- The vacuum extractor angle (25) which is supplied with the equipment can be fastened in two different positions. If you are working with the grinding/sanding disk (6), you should fasten the vacuum extractor angle (25) as shown in Fig. 9a. If you are using the grinding/sanding belt (5) for your work, fasten the vacuum extractor angle as shown in Fig. 9b.

- Connect a wet and dry vacuum cleaner to the outlet of the vacuum extractor angle (25) (refer to the technical data for the diameter).

### 5.3 Adjusting the position of the grinding/sanding belt (Fig. 10/11)

- The grinding/sanding belt (5) can be used in both a horizontal and a position.
- Undo the two nuts (26) using the wrench (21).
- Move the grinding/sanding belt (5) up.
- Retighten the nuts (26) to secure the position.
- In this position you can use the grinding/sanding table (3) to support the workpiece
- To do so, you have to remove the stop rail (7) (see 5.2).
- Remove the grinding/sanding table (3) from the mount (19) and the screw (20).
- Fit the screw (20) to the mount (27).
- Push the grinding/sanding table (3) into the mount (27). Secure it by tightening the screw (20) using the wrench (21).
- **Caution!** Ensure that the distance between the grinding/sanding table (3) and the grinding/sanding belt (5) is as small as possible. By doing this you will reduce the risk of workpieces getting jammed.
- **Caution!** The grinding/sanding belt (5) must be able to run freely.
- To move the grinding/sanding belt (5) back to the horizontal position, proceed in reverse order. Important! Position the housing of the grinding/sanding belt so that it rests on the foot (28).

### 5.4 Changing the grinding/sanding belt (Fig. 12/13)

- Pull out the power plug!
- Adjust the grinding/sanding belt (5) to the vertical position (see 5.3).
- Remove the 4 recessed head screws (29).
- Undo the recessed head screw (30).
- Remove the grinding/sanding belt guard (31).
- Pull the clamping lever (10) outwards to release the grinding/sanding belt (5).
- Remove the grinding/sanding belt (5) to the rear.
- Mount and the new grinding/sanding belt in reverse order.
- **Caution!** Note the running direction: Arrow on the housing and on the inside of the grinding/sanding belt!

### 5.5 Adjusting the grinding/sanding belt (Figs. 14-16)

- **Warning!** Before adjusting the grinding/sanding belt: Pull out the power plug!
- The grinding/sanding belt should run centrally on the rollers (see Fig. 14).
- After changing the grinding/sanding belt (5), turn the grinding/sanding belt (5) by hand until the grinding/sanding belt has settled in a certain position.
- If necessary, you can use the adjustment knob (32) to adjust the lateral displacement.
- **Important!** While you are adjusting the lateral displacement using the adjustment knob (32), turn the grinding/sanding belt (5) by hand at the same time or in between.
- To move the grinding/sanding belt to the right, turn the adjustment knob (32) clockwise (see Fig. 15).
- To move the grinding/sanding belt to the left, turn the adjustment knob (32) counterclockwise (see Fig. 16).

### 5.6 Replacing the abrasive paper on the grinding/sanding disk (Fig. 6)

Remove the front cover (16) by removing the screws (17) and then taking off the cover (16). Pull the abrasive paper off the sanding/grinding disk (6) and attach the new sheet of abrasive paper (hook-and-loop fastening system).

## 6. Operation

### 6.1 ON/OFF switch (1)

To switch on the equipment set the On/Off switch (1) to position I.

Move the ON/OFF switch (1) to position 0 to switch off the equipment.

After switching on the equipment wait for the equipment to reach its maximum speed of rotation before commencing with the sanding/grinding work.

### 6.2 Grinding/sanding

- Always hold the workpiece firmly during grinding/sanding.
- Do not exert excessive pressure.
- To prevent the abrasive paper from becoming worn on one side, the workpiece should be moved to and fro on the grinding/sanding belt or grinding/sanding plate as you grind/sand.
- **Important!** Pieces of wood should always

be sanded with the grain to prevent them splitting.

#### **Caution!**

If the grinding/sanding disk or the grinding/sanding belt becomes jammed during operation, remove the workpiece and wait until the equipment reaches its top speed again. You may have to guide the workpiece towards the grinding/sanding disk or grinding/sanding belt with less force.

## **7. Replacing the power cable**

#### **Danger!**

If the power cable for this equipment is damaged, it must be replaced by the manufacturer or its after-sales service or similarly trained personnel to avoid danger.

## **8. Cleaning, maintenance and ordering of spare parts**

#### **Danger!**

Always pull out the mains power plug before starting any cleaning work.

#### **8.1 Cleaning**

- Keep all safety devices, air vents and the motor housing free of dirt and dust as far as possible. Wipe the equipment with a clean cloth or blow it with compressed air at low pressure.
- We recommend that you clean the device immediately each time you have finished using it.
- Clean the equipment regularly with a moist cloth and some soft soap. Do not use cleaning agents or solvents; these could attack the plastic parts of the equipment. Ensure that no water can seep into the device. The ingress of water into an electric tool increases the risk of an electric shock.

#### **8.2 Maintenance**

There are no parts inside the equipment which require additional maintenance.

#### **8.3 Ordering replacement parts:**

Please quote the following data when ordering replacement parts:

- Type of machine
- Article number of the machine
- Identification number of the machine
- Replacement part number of the part required

For our latest prices and information please go to [www.Einhell-Service.com](http://www.Einhell-Service.com)

#### **8.4 Transport**

Transport the machine by lifting it by the base plate (9) only. Never use the safety devices for handling or transporting purposes.

## **9. Disposal and recycling**

The equipment is supplied in packaging to prevent it from being damaged in transit. The raw materials in this packaging can be reused or recycled. The equipment and its accessories are made of various types of material, such as metal and plastic. Never place defective equipment in your household refuse. The equipment should be taken to a suitable collection center for proper disposal. If you do not know the whereabouts of such a collection point, you should ask in your local council offices.

## **10. Storage**

Store the equipment and accessories in a dark and dry place at above freezing temperature. The ideal storage temperature is between 5 and 30 °C. Store the electric tool in its original packaging.



For EU countries only

Never place any electric power tools in your household refuse.

To comply with European Directive 2012/19/EC concerning old electric and electronic equipment and its implementation in national laws, old electric power tools have to be separated from other waste and disposed of in an environment-friendly fashion, e.g. by taking to a recycling depot.

Recycling alternative to the return request:

As an alternative to returning the equipment to the manufacturer, the owner of the electrical equipment must make sure that the equipment is properly disposed of if he no longer wants to keep the equipment. The old equipment can be returned to a suitable collection point that will dispose of the equipment in accordance with the national recycling and waste disposal regulations. This does not apply to any accessories or aids without electrical components supplied with the old equipment.

The reprinting or reproduction by any other means, in whole or in part, of documentation and papers accompanying products is permitted only with the express consent of the Einhell Germany AG.

Subject to technical changes



## Service information

We have competent service partners in all countries named on the guarantee certificate whose contact details can also be found on the guarantee certificate. These partners will help you with all service requests such as repairs, spare and wearing part orders or the purchase of consumables.

Please note that the following parts of this product are subject to normal or natural wear and that the following parts are therefore also required for use as consumables.

| Category      | Example                               |
|---------------|---------------------------------------|
| Wear parts*   |                                       |
| Consumables*  | Abrasive paper, grinding/sanding belt |
| Missing parts |                                       |

\* Not necessarily included in the scope of delivery!

In the effect of defects or faults, please register the problem on the internet at [www.Einhell-Service.com](http://www.Einhell-Service.com). Please ensure that you provide a precise description of the problem and answer the following questions in all cases:

- Did the equipment work at all or was it defective from the beginning?
- Did you notice anything (symptom or defect) prior to the failure?
- What malfunction does the equipment have in your opinion (main symptom)?  
Describe this malfunction.

## Warranty certificate

Dear Customer,

All of our products undergo strict quality checks to ensure that they reach you in perfect condition. In the unlikely event that your device develops a fault, please contact our service department at the address shown on this guarantee card. You can also contact us by telephone using the service number shown. Please note the following terms under which guarantee claims can be made:

1. These guarantee terms apply to consumers only, i.e. natural persons intending to use this product neither for their commercial activities nor for any other self-employed activities. These warranty terms regulate additional warranty services, which the manufacturer mentioned below promises to buyers of its new products in addition to their statutory rights of guarantee. Your statutory guarantee claims are not affected by this guarantee. Our guarantee is free of charge to you.
2. The warranty services cover only defects due to material or manufacturing faults on a product which you have bought from the manufacturer mentioned below and are limited to either the rectification of said defects on the product or the replacement of the product, whichever we prefer.  
Please note that our devices are not designed for use in commercial, trade or professional applications. A guarantee contract will not be created if the device has been used by commercial, trade or industrial business or has been exposed to similar stresses during the guarantee period.
3. The following are not covered by our guarantee:
  - Damage to the device caused by a failure to follow the assembly instructions or due to incorrect installation, a failure to follow the operating instructions (for example connecting it to an incorrect mains voltage or current type) or a failure to follow the maintenance and safety instructions or by exposing the device to abnormal environmental conditions or by lack of care and maintenance.
  - Damage to the device caused by abuse or incorrect use (for example overloading the device or the use of unapproved tools or accessories), ingress of foreign bodies into the device (such as sand, stones or dust, transport damage), the use of force or damage caused by external forces (for example by dropping it).
  - Damage to the device or parts of the device caused by normal or natural wear or tear or by normal use of the device.
4. The guarantee is valid for a period of 24 months starting from the purchase date of the device. Guarantee claims should be submitted before the end of the guarantee period within two weeks of the defect being noticed. No guarantee claims will be accepted after the end of the guarantee period. The original guarantee period remains applicable to the device even if repairs are carried out or parts are replaced. In such cases, the work performed or parts fitted will not result in an extension of the guarantee period, and no new guarantee will become active for the work performed or parts fitted. This also applies if an on-site service is used.
5. To make a claim under the guarantee, please register the defective device at: [www.Einhell-Service.com](http://www.Einhell-Service.com). Please keep your bill of purchase or other proof of purchase for the new device. Devices that are returned without proof of purchase or without a rating plate shall not be covered by the guarantee, because appropriate identification will not be possible. If the defect is covered by our guarantee, then the item in question will either be repaired immediately and returned to you or we will send you a new replacement.

Of course, we are also happy offer a chargeable repair service for any defects which are not covered by the scope of this guarantee or for units which are no longer covered. To take advantage of this service, please send the device to our service address.

Also refer to the restrictions of this warranty concerning wear parts, consumables and missing parts as set out in the service information in these operating instructions.



**Danger!** - Lisez ce mode d'emploi pour diminuer le risque de blessures



**Prudence! Portez une protection de l'ouïe.** L'exposition au bruit peut entraîner une perte de l'ouïe.



**Prudence! Portez un masque anti-poussière.** Lors de travaux sur du bois et autres matériaux, de la poussière nuisible à la santé peut être dégagée. Ne travaillez pas sur du matériau contenant de l'amiante !



**Attention ! Portez toujours des lunettes de protection.** Les étincelles générées pendant le travail ou les éclats, les copeaux et la poussière sortant de l'appareil peuvent entraîner une perte de la vue.



**Sens de rotation du plateau de ponçage et de la bande abrasive.**

**Danger !**

Lors de l'utilisation d'appareils, il faut respecter certaines mesures de sécurité afin d'éviter des blessures et dommages. Veuillez donc lire attentivement ce mode d'emploi/ces consignes de sécurité. Veuillez à le conserver en bon état pour pouvoir accéder aux informations à tout moment. Si l'appareil doit être remis à d'autres personnes, veuillez à leur remettre aussi ce mode d'emploi/ces consignes de sécurité. Nous déclinons toute responsabilité pour les accidents et dommages dus au non-respect de ce mode d'emploi et des consignes de sécurité.

**1. Consignes de sécurité**

Vous trouverez les consignes de sécurité correspondantes dans le cahier en annexe.

**Avertissement !**

**Veillez lire toutes les consignes de sécurité, instructions, illustrations et caractéristiques techniques de cet outil électrique.** Toute omission lors du respect des instructions ci-après peut entraîner des décharges électriques, un incendie et/ou de graves blessures.

**Conservez toutes les consignes de sécurité et toutes les instructions pour l'avenir.**

**2. Description de l'appareil et volume de livraison****2.1 Description de l'appareil (figures 1-16)**

1. Interrupteur marche/arrêt
2. Pieds en caoutchouc
3. Table de ponçage
4. Butée transversale
5. Bande abrasive
6. Plateau de ponçage
7. Rail de butée
8. Trous de fixation
9. Plaque de base
10. Levier de serrage
11. Recouvrement arrière
12. Vis prémontées avec rondelle et rondelle élastique
13. Arbre
14. Vis sans tête
15. Clé à six pans
16. Recouvrement avant
17. Vis pour recouvrement
18. Rondelle
19. Logement pour plateau de ponçage

20. Vis pour table de ponçage
21. Clé
22. Graduation d'angle
23. Vis de fixation pour angle de la table
24. Vis à six pans
25. Angle d'aspiration
26. Écrou (position de bande abrasive)
27. Logement pour bande abrasive
28. Pied d'appui
29. Vis cruciforme (démonter)
30. Vis cruciforme (desserrer)
31. Protection de bande abrasive
32. Bouton d'ajustage

**2.2 Volume de livraison**

Veillez contrôler si l'article est complet à l'aide de la description du volume de livraison. S'il manque des pièces, adressez-vous dans un délai de 5 jours maximum après votre achat à notre service après-vente ou au magasin où vous avez acheté l'appareil muni d'une preuve d'achat valable. Veuillez consulter pour cela le tableau des garanties dans les informations service après-vente à la fin du mode d'emploi.

- Ouvrez l'emballage et prenez l'appareil en le sortant avec précaution de l'emballage.
- Retirez le matériel d'emballage tout comme les sécurités d'emballage et de transport (s'il y en a).
- Vérifiez si la livraison est bien complète.
- Contrôlez si l'appareil et ses accessoires ne sont pas endommagés par le transport.
- Conservez l'emballage autant que possible jusqu'à la fin de la période de garantie.

**Danger !**

**L'appareil et le matériel d'emballage ne sont pas des jouets ! Il est interdit de laisser des enfants jouer avec des sacs et des films en plastique et avec des pièces de petite taille. Ils risquent de les avaler et de s'étouffer !**

- Ponceuse à disque à ruban stationnaire
- Pieds en caoutchouc (4x)
- Table de ponçage
- Butée transversale
- Plateau de ponçage
- Rail de butée
- Recouvrement arrière
- Vis prémontées avec rondelle et rondelle élastique (3x)
- Vis sans tête
- Clé à six pans
- Recouvrement avant
- Vis pour recouvrement (4x)

- Rondelle (4x)
- Clé
- Angle d'aspiration
- Mode d'emploi d'origine
- Consignes de sécurité

### 3. Utilisation conforme à l'affectation

La ponceuse à disque, à bande fixe sert au ponçage de bois de toute sorte, conformément à la taille de la machine.

La machine doit exclusivement être employée conformément à son affectation. Chaque utilisation allant au-delà de cette affectation est considérée comme non conforme. Pour les dommages en résultant ou les blessures de tout genre, le producteur décline toute responsabilité et l'opérateur/l'exploitant est responsable.

Seules les bandes abrasives convenant à la machine et dont les caractéristiques sont conformes à celles indiquées dans ce mode d'emploi doivent être employées.

Le respect des consignes de sécurité, des instructions de montage et des consignes de service dans le mode d'emploi sont aussi partie intégrante de l'utilisation conforme à l'affectation.

Les personnes commandant la machine et en effectuant la maintenance doivent les connaître et avoir été instruites sur les différents risques possibles.

En outre, il faut strictement respecter les règlements de prévention contre les accidents. Il faut respecter toutes les autres règles des domaines de la médecine du travail et de la technique de sécurité.

Toute modification de la machine entraîne l'annulation de la responsabilité du fabricant, également pour les dommages en découlant.

Malgré l'emploi conforme à l'affectation, certains facteurs de risque résiduels ne peuvent être complètement supprimés. En raison de la construction et de la conception de la machine, les risques suivants peuvent apparaître :

- émissions nocives de poussière de bois en cas d'utilisation dans des pièces fermées ;
- les pièces en rotation de l'appareil ne peuvent pas être recouvertes pour des raisons fonctionnelles. Veuillez donc procéder avec précaution et bien tenir la pièce à usiner pour

éviter qu'elle ne glisse, ce qui pourrait entraîner un contact de vos mains avec la bande abrasive.

Veillez au fait que nos appareils, conformément à leur affectation, n'ont pas été construits, pour être utilisés dans un environnement professionnel, industriel ou artisanal. Nous déclinons toute responsabilité si l'appareil est utilisé professionnellement, artisanalement ou dans des sociétés industrielles, tout comme pour toute activité équivalente.

### 4. Données techniques

|  |                          |
|--|--------------------------|
| Tension .....                            | 230-240 V ~ 50 Hz        |
| Puissance .....                          | S1 300 W   S6 20 % 380 W |
| Vitesse de rotation à vide $n_0$ .....   | 1500 tr/min              |
| Ø plateau de ponçage .....               | 150 mm                   |
| Grain plateau de ponçage : .....         | K80                      |
| Table de ponçage pivotable : .....       | 0°-60°                   |
| Butée transversale : .....               | -60° à +60°              |
| Vitesse de la bande abrasive $v_0$ ..... | 292 m/min                |
| Dimensions de la bande abrasive : .....  | 914 x 100 mm             |
| Grain bande abrasive : .....             | K80                      |
| Raccord d'aspiration : .....             | Ø 36 mm                  |
| Catégorie de protection : .....          | I                        |
| Poids : .....                            | env. 14 kg               |

Mode de fonctionnement S6 20 % : marche continue avec service discontinu (temps de marche 10 mn). Afin de ne pas faire chauffer le moteur de façon inadmissible, il faut le faire fonctionner pendant 20 % du temps de marche à la puissance nominale indiquée et ensuite 80 % du temps de marche sans charge.

#### Danger !

#### Bruit

Les valeurs de bruit ont été déterminées conformément à EN 62841.

#### Fonctionnement

|   |          |
|---|----------|
| Niveau de pression acoustique $L_{pA}$ .....  | 75 dB(A) |
| Imprécision $K_{pA}$ .....                    | 3 dB(A)  |
| Niveau de puissance acoustique $L_{WA}$ ..... | 88 dB(A) |
| Imprécision $K_{WA}$ .....                    | 3 dB(A)  |

**Portez une protection de l'ouïe.**

L'exposition au bruit peut entraîner une perte de l'ouïe.

Les valeurs d'émissions sonores indiquées ont été mesurées selon une méthode d'essai normée et peuvent être utilisées pour comparer un outil électrique avec un autre.

Les valeurs d'émissions sonores indiquées peuvent également être utilisées pour une estimation provisoire de la sollicitation.

**Avertissement :**

Les émissions sonores pendant l'utilisation effective de l'outil électrique peuvent différer des valeurs indiquées, en fonction du type d'emploi de l'outil électrique, en particulier du type de pièce usinée.

**Limitez le niveau sonore et les vibrations à un minimum !**

- Utilisez exclusivement des appareils en excellent état.
- Entretenez et nettoyez l'appareil régulièrement.
- Adaptez votre façon de travailler à l'appareil.
- Ne surchargez pas l'appareil.
- Faites contrôler l'appareil le cas échéant.
- Mettez l'appareil hors circuit lorsque vous ne l'utilisez pas.

**Limitez le temps de travail !**

Pour cela, tous les composants du cycle de fonctionnement doivent être pris en compte (par exemple, les temps pendant lesquels l'outil électrique est éteint et ceux pendant lesquels il est certes allumé mais fonctionne sans sollicitation).

**Prudence !****Risques résiduels**

**Même en utilisant cet outil électrique conformément aux prescriptions, il reste toujours des risques résiduels. Les dangers suivants peuvent apparaître en rapport avec la construction et le modèle de cet outil électrique :**

1. Lésions des poumons si aucun masque anti-poussière adéquat n'est porté.
2. Déficience auditive si aucun casque anti-bruit approprié n'est porté.
3. Atteintes à la santé issues des vibrations main-bras, si l'appareil est utilisé pendant une longue période ou s'il n'a pas été employé ou entretenu dans les règles de l'art.

**5. Avant la mise en service**

Assurez-vous, avant de connecter la machine, que les données se trouvant sur la plaque de signalisation correspondent bien aux données du réseau.

**Avertissement !**

**Enlevez systématiquement la fiche de contact avant de paramétrer l'appareil.**

- Avant la mise en service, les recouvrements et dispositifs de sécurité doivent être montés dans les règles de l'art.
- La bande abrasive et le plateau de ponçage doivent pouvoir fonctionner librement.
- Dans le cas de bois ayant déjà été travaillés, veillez aux corps étrangers, comme par ex. les clous ou vis, etc.
- Avant d'actionner l'interrupteur marche/arrêt, assurez-vous que le papier abrasif est correctement monté et que les pièces amovibles le sont sans obstacle.

**5.1 Mise en place de la machine (figure 3)**

- Enfichez les pieds en caoutchouc (2) sur la plaque de base (9).
- La machine doit être mise en place de façon à être bien stable.
- Avant le début du travail, il faut visser solidement la ponceuse à un établi ou similaire à l'aide des 2 trous de fixation (8) dans la plaque de base (9).

**5.2 Montage (figures 4-9)**

- Fixez le recouvrement arrière (11) avec les vis (12).
- Enfichez le plateau de ponçage (6) sur l'arbre (13).
- Remarque ! La surface plane sur l'arbre (13) et le perçage dans le plateau de ponçage (6) doivent se superposer de sorte que la vis sans tête (14) soit poussée sur la surface plane.
- Fixez le plateau de meulage (6) par vissage de la vis sans tête (14) au moyen de la clé à six pans (15) (cf. figure 5b).
- Fixez le recouvrement avant (16) avec les vis (17) et les rondelles (18).
- Poussez la table de ponçage (3) dans le logement (19). Fixez-la en serrant la vis (20) avec la clé (21).
- **Attention !** Sélectionnez l'écart le plus petit possible entre la table de ponçage (3) et le plateau de ponçage (6). Cela réduit le risque

de blocage des pièces à usiner.

- **Attention !** Le plateau de ponçage (6) doit pouvoir tourner librement.
- La table de ponçage (3) peut être réglée en continu de 0° à 45° à l'aide de la graduation (22) et de la vis de fixation (23).
- Montez la butée transversale (4) sur la table de ponçage (3). La butée transversale (4) réglable garantit un guidage de la pièce à usiner sûr.
- Afin de pouvoir monter le rail de butée (7), commencez par démonter la vis à six pans (24) à l'aide de la clé (21). Posez ensuite le rail de butée (7) et refixez-le avec la vis à six pans (24).
- L'angle d'aspiration (25) joint peut être monté sur deux positions différentes. Lorsque vous travaillez avec le plateau de ponçage (6), fixez l'angle d'aspiration (25) comme illustré dans la figure 9a. Lorsque vous travaillez avec la bande abrasive (5), fixez l'angle d'aspiration comme illustré dans la figure 9b.
- Raccordez un aspirateur eau et poussières à la sortie de l'angle d'aspiration (25) (diamètre voir caractéristiques techniques).

### 5.3 Réglage de la position de la bande abrasive (figures 10/11)

- La bande abrasive (5) fonctionne aussi bien en position horizontale qu'en position verticale.
- Desserrez les deux écrous (26) au moyen de la clé (21).
- Déplacez la bande abrasive (5) vers le haut.
- Resserrez l'écrou (26) afin de bloquer la position.
- La table de ponçage (3) peut être utilisée dans cette position pour le support de pièce à usiner.
- Pour ce faire, il faut démonter le rail de butée (7) (voir 5.2).
- Démontez la table de ponçage (3) du logement (19) ainsi que la vis (20).
- Montez la vis (20) au niveau du logement (27).
- Poussez la table de ponçage (3) dans le logement (27). Fixez-la en serrant la vis (20) avec la clé (21).
- **Attention !** Sélectionnez l'écart le plus petit possible entre la table de ponçage (3) et la bande abrasive (5). Cela réduit le risque de blocage des pièces à usiner.
- **Attention !** La bande abrasive (5) doit pouvoir tourner librement.
- Procédez dans l'ordre inverse pour amener la

bande abrasive (5) à nouveau dans la position horizontale. Remarque ! Laissez reposer le boîtier de la bande abrasive sur le pied d'appui (28).

### 5.4 Remplacement de la bande abrasive (figures 12/13)

- Débranchez la fiche de contact !
- Réglez la bande abrasive (5) sur une position verticale (voir 5.3)
- Démontez les 4 vis cruciformes (29).
- Desserrez la vis cruciforme (30).
- Retirez la protection de bande abrasive (31).
- Tirez le levier de serrage (10) vers l'extérieur afin de détendre la bande abrasive (5).
- Retirez la bande abrasive (5) par l'arrière.
- Montez à nouveau la nouvelle bande abrasive dans le sens inverse des étapes.
- **Attention !** Respectez le sens de rotation : Flèche sur le boîtier et sur la partie interne de la bande abrasive !

### 5.5 Réglage de la bande abrasive (figures 14-16)

- Avertissement ! Avant le réglage de la bande abrasive : Débranchez la fiche de contact !
- La bande abrasive doit se déplacer au milieu sur les galets de roulement (cf. figure 14).
- Après le remplacement de la bande abrasive (5), tournez la bande abrasive (5) à la main jusqu'à ce que la bande abrasive soit rodée sur une position déterminée.
- Si nécessaire, vous pouvez régler le déplacement latéral avec le bouton d'ajustage (32).
- Remarque ! Pendant que vous réglez le déplacement latéral au moyen du bouton d'ajustage (32), tournez en même temps ou de temps en temps la bande abrasive (5) à la main.
- Pour déplacer la bande abrasive vers la droite, tournez le bouton d'ajustage (32) dans le sens des aiguilles d'une montre (cf. figure 15).
- Pour déplacer la bande abrasive vers la gauche, tournez le bouton d'ajustage (32) dans le sens contraire à celui des aiguilles d'une montre (cf. figure 16).

### 5.6 Remplacement du papier abrasif sur le plateau de meulage (figure 6)

Démontez le recouvrement avant (16) en démontant les vis (17) et en retirant le recouvrement (16). Retirez le papier abrasif du plateau de ponçage (6) et fixez le nouveau papier abrasif (système auto-agrippant !).

## 6. Commande

### 6.1 interrupteur Marche/Arrêt (1)

Mettez l'interrupteur Marche / Arrêt (1) en position I pour la mise en circuit.

Pour la mise hors circuit, mettre l'interrupteur Marche / Arrêt (1) en position 0.

Attendez, après la mise en service, jusqu'à ce que l'appareil ait atteint sa vitesse de rotation maximale. Ne commencez qu'alors le meulage.

### 6.2 Ponçage

- Tenez toujours bien la pièce à usiner pendant le ponçage.
- N'exercez pas de grande pression.
- La pièce à usiner doit être déplacée en va et vient sur la bande abrasive ou sur le plateau de ponçage pendant le ponçage, pour éviter que le papier abrasif ne s'use que d'un seul côté !
- **Important !** Les pièces de bois doivent toujours être poncées dans le sens du fil du bois pour éviter qu'il ne se détache par éclats.

#### Attention !

Si lors du travail, le plateau de ponçage ou la bande abrasive se bloque, veuillez retirer votre pièce à usiner et attendre que l'appareil atteigne à nouveau sa vitesse maximale. Le cas échéant, la pièce à usiner doit être guidée avec moins de force vers le plateau de ponçage/la bande abrasive.

## 7. Remplacement de la ligne de raccordement réseau

#### Danger !

Si la ligne de raccordement réseau de cet appareil est endommagée, il faut la faire remplacer par le producteur ou son service après-vente ou par une personne de qualification semblable afin d'éviter tout risque.

## 8. Nettoyage, maintenance et commande de pièces de rechange

#### Danger !

Retirez la fiche de contact avant tous travaux de nettoyage.

### 8.1 Nettoyage

- Maintenez les dispositifs de protection, les fentes à air et le carter de moteur aussi propres (sans poussière) que possible. Frottez l'appareil avec un chiffon propre ou soufflez dessus avec de l'air comprimé à basse pression.
- Nous recommandons de nettoyer l'appareil directement après chaque utilisation.
- Nettoyez l'appareil régulièrement à l'aide d'un chiffon humide et un peu de savon. N'utilisez aucun produit de nettoyage ni détergeant; ils pourraient endommager les pièces en matières plastiques de l'appareil. Veillez à ce qu'aucune eau n'entre à l'intérieur de l'appareil. La pénétration de l'eau dans un appareil électrique augmente le risque de décharge électrique.

### 8.2 Maintenance

Aucune pièce à l'intérieur de l'appareil n'a besoin de maintenance.

### 8.3 Commande de pièces de rechange :

Pour les commandes de pièces de rechange, veuillez indiquer les références suivantes:

- Type de l'appareil
- No. d'article de l'appareil
- No. d'identification de l'appareil
- No. de pièce de rechange de la pièce requise

Vous trouverez les prix et informations actuelles à l'adresse [www.Einhell-Service.com](http://www.Einhell-Service.com)

### 8.4 Transport

Transportez la machine uniquement en la soulevant par la plaque de base (9). N'utilisez jamais les dispositifs de protection pour manipuler ou transporter la machine.

## 9. Mise au rebut et recyclage

L'appareil se trouve dans un emballage permettant d'éviter les dommages dus au transport. Cet emballage est une matière première et peut donc être réutilisé ultérieurement ou être réintroduit dans le circuit des matières premières. L'appareil et ses accessoires sont en matériaux divers, comme par ex. des métaux et matières plastiques. Les appareils défectueux ne doivent pas être jetés dans les poubelles domestiques. Pour une mise au rebut conforme à la réglementation, l'appareil doit être déposé dans un centre de collecte approprié. Si vous ne connaissez pas



de centre de collecte, veuillez vous renseigner auprès de l'administration de votre commune.

## 10. Stockage

Entreposez l'appareil et ses accessoires dans un endroit sombre, sec et à l'abri du gel tout comme inaccessible aux enfants. La température de stockage optimale est comprise entre 5 et 30 °C. Conservez l'outil électrique dans l'emballage d'origine.



Uniquement pour les pays de l'Union Européenne

Ne jetez pas les outils électriques dans les ordures ménagères!

Selon la norme européenne 2012/19/CE relative aux appareils électriques et systèmes électroniques usés et selon son application dans le droit national, les outils électriques usés doivent être récoltés à part et apportés à un recyclage respectueux de l'environnement.

Possibilité de recyclage en alternative à la demande de renvoi :

Le propriétaire de l'appareil électrique est obligé, en guise d'alternative à un envoi en retour, à contribuer à un recyclage effectué dans les règles de l'art en cas de cessation de la propriété. L'ancien appareil peut être remis à un point de collecte dans ce but. Cet organisme devra l'éliminer dans le sens de la Loi sur le cycle des matières et les déchets. Ne sont pas concernés les accessoires et ressources fournies sans composants électroniques.

Toute réimpression ou autre reproduction de la documentation et des papiers joints aux produits, même sous forme d'extraits, est uniquement permise une fois l'accord explicite de l'Einhell Germany AG obtenu.

Sous réserve de modifications techniques

## Informations service après-vente

Nous disposons dans tous les pays mentionnés dans le bon de garantie de partenaires de service après-vente compétents dont vous trouverez les coordonnées dans le bon de garantie. Ceux-ci se tiennent à votre disposition pour tout ce qui concerne le service après-vente comme les réparations, l'approvisionnement en pièces de rechange et d'usure ou l'achat de pièces de consommation.

Il faut tenir compte du fait que pour ce produit les pièces suivantes sont soumises à une usure liée à l'utilisation ou à une usure naturelle ou que les pièces suivantes sont nécessaires en tant que consommables.

| Catégorie  | Exemple                        |
|--|--------------------------------|
| Pièces d'usure*                                      |                                |
| Matériel de consommation/<br>pièces de consommation* | Papier abrasif, bande abrasive |
| Pièces manquantes                                    |                                |

\*Pas obligatoirement compris dans la livraison !

En cas de vices ou de défauts, nous vous prions d'enregistrer le cas du défaut sur internet à l'adresse [www.Einhell-Service.com](http://www.Einhell-Service.com). Veuillez donner une description précise du défaut et répondre dans tous les cas aux questions suivantes :

- est-ce que l'appareil a fonctionné une fois ou était-il défectueux dès le départ ?
- avez-vous remarqué quelque chose avant la panne (symptôme avant la panne) ?
- quel est le défaut de fonctionnement de l'appareil à votre avis (symptôme principal) ?  
Décrivez ce défaut de fonctionnement.

## Bon de garantie

Chère cliente, cher client,  
nos produits sont soumis à un contrôle de qualité très strict. Si toutefois, il arrivait que cet appareil ne fonctionne pas parfaitement, nous en sommes désolés et nous vous prions de vous adresser à notre service après-vente à l'adresse indiquée sur le bon de garantie. Nous nous tenons également volontiers à votre disposition par téléphone au numéro de service après-vente indiqué. La garantie est valable dans les conditions suivantes :

1. Ces conditions de garantie s'adressent uniquement à des consommateurs, c'est à dire à des personnes physiques qui ne souhaitent ni utiliser ce produit dans le cadre de leur activité industrielle ou artisanale, ni dans le cadre de toute autre activité indépendante. Les conditions de garantie réglementent les prestations de garantie supplémentaires que le fabricant mentionné ci-dessous promet aux acheteurs de ses appareils en supplément de la prestation de garantie légale. Vos droits légaux en matière de garantie restent inchangés. Notre prestation de garanti est gratuite pour vous.
2. La prestation de garantie s'étend exclusivement aux défauts résultant d'une erreur de fabrication ou de matériau d'un appareil neuf du fabricant mentionné ci-dessous et acheté par vos soins. La prestation de garantie se limite selon notre décision soit à la résolution de tels défauts sur l'appareil, soit à l'échange de l'appareil.

Veillez au fait que nos appareils, conformément au règlement, n'ont pas été conçus pour être utilisés dans un environnement professionnel, industriel ou artisanal. Il n'y a donc pas de contrat de garantie quand l'appareil a été utilisé professionnellement, artisanalement ou par des sociétés industrielles ou exposé à une sollicitation semblable pendant la durée de la garantie.

3. Sont exclus de notre garantie :
  - les dommages liés au non-respect des instructions de montage ou en raison d'une installation incorrecte, au non-respect du mode d'emploi (en raison par ex. du branchement de l'appareil sur la tension de réseau ou le type de courant incorrect), au non-respect des dispositions de maintenance et de sécurité ou résultant d'une exposition de l'appareil à des conditions environnementales anormales ou d'un manque d'entretien et de maintenance.
  - les dommages résultant d'une utilisation abusive ou non conforme (comme par ex. une surcharge de l'appareil ou une utilisation d'outils ou d'accessoires non autorisés), de la pénétration d'objets étrangers dans l'appareil (comme par ex. du sable, des pierres ou de la poussière), de l'utilisation de la force ou de la violence (comme par ex. les dommages liés aux chutes).
  - les dommages sur l'appareil ou des parties de l'appareil résultant de l'usure normale liée à l'utilisation de l'appareil ou de toute autre usure naturelle.
4. La durée de garantie est de 24 mois et débute à la date d'achat de l'appareil. Les droits à la garantie doivent être revendiqués avant l'expiration de la durée de garantie dans un délai de deux semaines après avoir constaté le défaut. La revendication de droits à la garantie après expiration de la durée de garantie est exclue. La réparation ou l'échange de l'appareil n'entraîne ni une extension de la durée de garantie ni le début d'une nouvelle durée de garantie pour cet appareil ou toute autre pièce de rechange installée sur l'appareil. Cela est valable également dans le cas d'une intervention du service après-vente à domicile.
5. Pour faire valoir vos droits à la garantie, veuillez enregistrer l'appareil défectueux à l'adresse suivante : [www.Einhell-Service.com](http://www.Einhell-Service.com). Veuillez garder à disposition la preuve d'achat ou tout autre justificatif de l'achat de votre nouvel appareil. Les appareils envoyés sans les justificatifs correspondants ou sans plaque signalétique sont exclus de la prestation de garantie en raison de l'impossibilité de les enregistrer. Si le défaut de l'appareil est inclut dans la garantie, vous recevrez sans délai un appareil réparé ou un nouvel appareil.

Bien entendu, nous réparons volontiers les défauts de votre appareil qui ne sont pas ou plus compris dans l'étendue de la garantie contre le remboursement des frais de réparation. Pour cela, veuillez envoyer l'appareil à notre adresse de service après-vente.

Pour les pièces d'usure, de consommation et manquantes, nous renvoyons aux restrictions de cette garantie conformément aux informations du service après-vente de ce mode d'emploi.



**Pericolo!** - Per ridurre il rischio di lesioni leggete le istruzioni per l'uso



**Attenzione! Portate cuffie antirumore.** L'effetto del rumore può causare la perdita dell'udito.



**Attenzione! Mettete una maschera antipolvere.** Facendo lavori su legno o altri materiali si può creare della polvere nociva alla salute. Non lavorate materiale contenente amianto!



**Attenzione! Indossate sempre occhiali protettivi.** Scintille che si sviluppano durante il lavoro o schegge, trucioli e polveri che escono dall'apparecchio possono causare la perdita della vista.



**Senso di rotazione del disco e del nastro abrasivo.**

### **Pericolo!**

Nell'usare gli apparecchi si devono rispettare diverse avvertenze di sicurezza per evitare lesioni e danni. Quindi leggete attentamente queste istruzioni per l'uso/le avvertenze di sicurezza. Conservate bene le informazioni per averle a disposizione in qualsiasi momento. Se date l'apparecchio ad altre persone, consegnate queste istruzioni per l'uso/le avvertenze di sicurezza insieme all'apparecchio. Non ci assumiamo alcuna responsabilità per incidenti o danni causati dal mancato rispetto di queste istruzioni e delle avvertenze di sicurezza.

## **1. Avvertenze sulla sicurezza**

Le relative avvertenze di sicurezza si trovano nell'opuscolo allegato.

### **Avvertimento!**

**Leggete tutte le avvertenze di sicurezza, le istruzioni, le illustrazioni e le caratteristiche tecniche che accompagnano il presente elettrodomestico.** Il mancato rispetto delle seguenti istruzioni può causare scosse elettriche, incendi e/o gravi lesioni.

**Conservate tutte le avvertenze di sicurezza e le istruzioni per eventuali necessità future.**

## **2. Descrizione dell'apparecchio ed elementi forniti**

### **2.1 Descrizione dell'apparecchio (Fig. 1-16)**

1. Interruttore ON/OFF
2. Appoggi di gomma
3. Piano di levigatura
4. Battuta trasversale
5. Nastro abrasivo
6. Disco abrasivo
7. Guida di battuta
8. Fori di fissaggio
9. Piastra di base
10. Leva di bloccaggio
11. Copertura posteriore
12. Viti premontate con rosetta e rondella elastica
13. Albero
14. Grano filettato
15. Chiave a brugola
16. Copertura anteriore
17. Vite per copertura
18. Rosetta
19. Sede per disco abrasivo
20. Vite per piano di levigatura

21. Chiave
22. Scala graduata per l'inclinazione
23. Vite di fissaggio per angolo del piano
24. Vite a testa esagonale
25. Angolo di aspirazione
26. Dado (posizione del nastro abrasivo)
27. Sede per nastro abrasivo
28. Piede di appoggio
29. Vite con intaglio a croce (smontare)
30. Vite con intaglio a croce (allentare)
31. Protezione del nastro abrasivo
32. Pulsante di regolazione

### **2.2 Elementi forniti**

Verificate che l'articolo sia completo sulla base degli elementi forniti descritti. In caso di parti mancanti, rivolgetevi al nostro Centro Servizio Assistenza o al punto vendita in cui avete acquistato l'apparecchio presentando un documento di acquisto valido entro e non oltre i 5 giorni lavorativi dall'acquisto dell'articolo. Al riguardo fate attenzione alla Tabella Garanzia nelle informazioni sul Servizio Assistenza alla fine delle istruzioni.

- Aprite l'imballaggio e togliete con cautela l'apparecchio dalla confezione.
- Togliete il materiale d'imballaggio e anche i fermi di trasporto / imballo (se presenti).
- Controllate che siano presenti tutti gli elementi forniti.
- Verificate che l'apparecchio e gli accessori non presentino danni dovuti al trasporto.
- Se possibile, conservate l'imballaggio fino alla scadenza della garanzia.

### **Pericolo!**

**L'apparecchio e il materiale d'imballaggio non sono giocattoli! I bambini non devono giocare con sacchetti di plastica, film e piccoli pezzi! Sussiste pericolo di ingerimento e soffocamento!**

- Levigatrice da banco multifunzione
- Appoggi di gomma (4 pz.)
- Piano di levigatura
- Battuta trasversale
- Disco abrasivo
- Guida di battuta
- Copertura posteriore
- Viti premontate con rosetta e rondella elastica (3 pz.)
- Grano filettato
- Chiave a brugola
- Copertura anteriore
- Vite per copertura (4 pz.)
- Rosetta (4 pz.)

- Chiave
- Angolo di aspirazione
- Istruzioni per l'uso originali
- Avvertenze di sicurezza

### 3. Utilizzo proprio

La levigatrice multifunzione serve a levigare legname di qualsiasi tipo in conformità alle dimensioni dell'apparecchio.

L'apparecchio deve venire usato solamente per lo scopo a cui è destinato. Ogni altro tipo di uso che esuli da quello previsto non è un uso conforme. L'utilizzatore/l'operatore, e non il costruttore, è responsabile dei danni e delle lesioni di ogni tipo che ne risultino.

Si devono utilizzare esclusivamente nastri abrasivi adatti all'utensile che corrispondano ai dati caratteristici descritti in queste istruzioni. Anche il rispetto delle avvertenze di sicurezza nonché delle istruzioni di montaggio e delle avvertenze per l'uso contenute nelle presenti istruzioni rientra nell'uso corretto.

Le persone che usano l'apparecchio e che si occupano della manutenzione devono conoscere l'apparecchio e gli eventuali pericoli. Inoltre si devono rispettare scrupolosamente le norme antinfortunistiche vigenti. Devono essere altresì rispettate ulteriori regole generali di medicina del lavoro e di sicurezza.

Le modifiche all'apparecchio escludono completamente ogni responsabilità del costruttore e ogni danno che ne derivi.

Anche nel caso di uso proprio, non si possono escludere completamente determinati fattori di rischio residuo. Bedingt durch Konstruktion und Aufbau der Maschine können folgende Punkte auftreten:

- Emissioni nocive di polveri di legno in caso di impiego in locali chiusi.
- Per motivi funzionali non è possibile coprire gli elementi rotanti dell'apparecchio. Nell'utilizzare l'utensile procedete con attenzione e tenete ben saldo il pezzo da lavorare onde evitare che, spostandosi, le vostre mani possano venire a contatto con il nastro abrasivo.

Tenete presente che i nostri apparecchi non sono stati costruiti per l'impiego professionale, artigianale o industriale. Non ci assumiamo alcuna garanzia quando l'apparecchio viene usato in imprese commerciali, artigianali o industriali, o in attività equivalenti.

### 4. Caratteristiche tecniche

Tensione .....230-240V ~ 50Hz  
 Potenza .....S1 300 W | S6 20% 380 W  
 Numero di giri al minimo  $n_0$  ..... 1500 min<sup>-1</sup>  
 Disco abrasivo Ø ..... 150 mm  
 Grana del disco abrasivo: .....K80  
 Piano di levigatura orientabile: ..... 0°-60°  
 Battuta trasversale: ..... da -60° a +60°  
 Velocità del nastro abrasivo  $v_0$  .....292 m/min  
 Dimensioni del nastro abrasivo: .....914 x 100 mm  
 Grana del nastro abrasivo: .....K80  
 Attacco di aspirazione: ..... Ø 36 mm  
 Grado di protezione: ..... I  
 Peso: ..... ca. 14 kg

Modalità operativa S6 20%: funzionamento continuato con sollecitazione intermittente (durata di ciclo 10 min). Per non surriscaldare eccessivamente il motore, esso può essere fatto funzionare con la potenza nominale indicata per il 20% della durata del ciclo e poi deve continuare a funzionare senza carico per il 80% della durata del ciclo.

#### Pericolo!

##### Rumore

I valori del rumore sono stati rilevati secondo la norma EN 62841.

##### Esercizio

Livello di pressione acustica  $L_{pA}$  ..... 75 dB (A)  
 Incertezza  $K_{pA}$  ..... 3 dB (A)  
 Livello di potenza acustica  $L_{WA}$  ..... 88 dB (A)  
 Incertezza  $K_{WA}$  ..... 3 dB (A)

#### Portate protettori auricolari.

Il rumore può causare la perdita dell'udito.

I valori di emissione dei rumori indicati sono stati misurati secondo un metodo di prova normalizzato e possono essere usati per il confronto tra elettrotensili di marchi diversi.

I valori di emissione dei rumori indicati possono essere usati anche per una valutazione preliminare delle sollecitazioni.

#### **Avvertimento:**

Le emissioni di rumori durante l'utilizzo effettivo dell'elettrotensile possono variare dai valori indicati a seconda del modo in cui l'elettrotensile viene utilizzato, in particolare a seconda del tipo di pezzo lavorato.

#### **Limitate al minimo lo sviluppo di rumore e le vibrazioni!**

- Utilizzate soltanto apparecchi in perfetto stato.
- Eseguite regolarmente la manutenzione e la pulizia dell'apparecchio.
- Adattate il vostro modo di lavorare all'apparecchio.
- Non sovraccaricate l'apparecchio.
- Fate eventualmente controllare l'apparecchio.
- Spegnete l'apparecchio se non lo utilizzate.

#### **Limitate il tempo di lavoro!**

Al riguardo si devono prendere in considerazione tutte le fasi del ciclo di esercizio (ad esempio i periodi in cui l'elettrotensile è disinserito e quelli in cui è inserito, ma funziona a vuoto).

#### **Attenzione!**

##### **Rischi residui**

**Anche se questo elettrotensile viene utilizzato secondo le norme, continuano a sussistere rischi residui. In relazione alla struttura e al funzionamento di questo elettrotensile potrebbero presentarsi i seguenti pericoli:**

1. Danni all'apparato respiratorio nel caso in cui non venga indossata una maschera antipolvere adeguata.
2. Danni all'udito nel caso in cui non vengano indossate cuffie antirumore adeguate.
3. Danni alla salute derivanti da vibrazioni mano-braccio se l'apparecchio viene utilizzato a lungo, non viene tenuto in modo corretto o se la manutenzione non è appropriata.

## **5. Prima della messa in esercizio**

Prima di inserire la spina nella presa di corrente assicuratevi che i dati sulla targhetta di identificazione corrispondano a quelli di rete.

#### **Avvertenza!**

**Staccate sempre la spina di alimentazione prima di ogni impostazione all'utensile.**

- Prima della messa in esercizio devono essere regolarmente montati tutti i dispositivi di sicurezza e le coperture.
- Il nastro abrasivo ed il piano di levigatura devono potersi muovere liberamente.
- In caso di legno già lavorato, controllate che non presenti corpi estranei come per es. chiodi o viti, ecc.
- Prima di azionare l'interruttore di ON/OFF accertatevi che il disco abrasivo sia montato correttamente e che le parti mobili possano muoversi liberamente.

### **5.1 Installazione dell'apparecchio (Fig. 3)**

- Fissate gli appoggi di gomma (2) alla piastra di base (9).
- L'apparecchio deve essere installato in posizione sicura.
- Prima di iniziare a lavorare si deve fissare la levigatrice a un banco di lavoro o a un dispositivo simile usando i 2 fori di fissaggio (8) della piastra di base (9).

### **5.2 Montaggio (Fig. 4 - 9)**

- Fissate la copertura posteriore (11) con le viti (12).
- Inserite il disco abrasivo (6) sull'albero (13).
- Avvertenza! La superficie piana sull'albero (13) e il foro nel disco abrasivo (6) devono trovarsi l'uno sull'altro in modo che il grano filettato (14) venga premuto sulla superficie piana.
- Fissate il disco abrasivo (6) serrando il grano filettato (14) con una chiave a brugola (15) (cfr. Fig. 5b).
- Fissate la copertura anteriore (16) con le viti (17) e le rosette (18).
- Spingete il piano di levigatura (3) nella sede (19). Fissatelo serrando la vite (20) con la chiave (21).
- **Attenzione!** Scegliete la distanza minore possibile tra piano di levigatura (3) e disco abrasivo (6). In questo modo si riduce il rischio che i pezzi possano incastrarsi.
- **Attenzione!** Il disco abrasivo (6) deve potersi muovere liberamente.
- Il piano di levigatura (3) può venire regolato in continuo da 0° a 45° per mezzo della scala (22) e della vite di fissaggio (23).
- Applicare la battuta trasversale (4) al piano di levigatura (3). La battuta trasversale regolabile (4) aiuta a condurre il pezzo da lavorare in modo sicuro.
- Per poter montare la guida di battuta (7) dovete prima smontare la vite a testa esagonale



(24) con la chiave (21). Applicate poi la guida di battuta (7) e fissatela di nuovo con la vite a testa esagonale (24).

- L'angolo di aspirazione fornito (25) può essere applicato in due diverse posizioni. Se lavorate con il disco abrasivo (6) dovrete fissare l'angolo di aspirazione (25) come nella Fig. 9a. Lavorando con il nastro abrasivo (5) fissate invece l'angolo di aspirazione come indicato nella Fig. 9b.
- Collegate un aspiratutto all'uscita dell'angolo di aspirazione (25) (per il diametro si vedano le Caratteristiche tecniche).

### 5.3 Regolazione della posizione del nastro abrasivo (Fig. 10/11)

- Il nastro abrasivo (5) può essere usato in posizione sia orizzontale che verticale.
- Allentate i due dadi (26) con la chiave (21).
- Spostate verso l'alto il nastro abrasivo (5).
- Serrate di nuovo i dadi (26) per fissare la posizione.
- Il piano di levigatura (3) può essere usato in questa posizione come superficie di appoggio.
- A questo scopo si deve smontare la guida di battuta (7) (vedi 5.2).
- Smontate il piano di levigatura (3) dalla sede (19) e togliete la vite (20).
- Applicate la vite (20) alla sede (27).
- Spingete il piano di levigatura (3) nella sede (27). Fissatelo serrando la vite (20) con la chiave (21).
- **Attenzione!** Scegliete la distanza minore possibile tra piano di levigatura (3) e nastro abrasivo (5). In questo modo si riduce il rischio che i pezzi possano incastrarsi.
- **Attenzione!** Il nastro abrasivo (5) deve potersi muovere liberamente.
- Procedete nell'ordine inverso per riportare il nastro abrasivo (5) in posizione orizzontale. Avvertenza! Fate in modo che il telaio del nastro abrasivo poggi sul piede di appoggio (28).

### 5.4 Sostituzione del nastro abrasivo (Fig. 12/13)

- Staccate la spina dalla presa di corrente!
- Portate il nastro abrasivo (5) in posizione verticale (vedi 5.3)
- Smontate le 4 viti con intaglio a croce (29).
- Allentate la vite con intaglio a croce (30).
- Togliete la protezione del nastro abrasivo (31).
- Girate la leva di bloccaggio (10) verso

l'esterno per ridurre la tensione del nastro abrasivo (5).

- Sfilate il nastro abrasivo da dietro (5).
- Montate il nuovo nastro abrasivo nell'ordine inverso.
- **Attenzione!** Fate attenzione al senso di scorrimento: freccia sul telaio e sul lato interno del nastro abrasivo!

### 5.5 Regolazione del nastro abrasivo (Fig. 14-16)

- Avvertimento! Prima di regolare il nastro abrasivo: staccate la spina dalla presa di corrente!
- Il nastro abrasivo deve trovarsi al centro dei rulli di scorrimento (cfr. Fig. 14).
- Dopo aver sostituito il nastro abrasivo (5), fate scorrere il nastro abrasivo (5) a mano fino a quando rimane in una determinata posizione.
- Se necessario, potete regolare lo spostamento laterale con il pulsante di regolazione (32).
- Avvertenza! Mentre regolate lo spostamento laterale con il pulsante di regolazione (32), fate scorrere contemporaneamente o di quando in quando il nastro abrasivo (5) a mano.
- Per spostare il nastro abrasivo a destra ruotate il pulsante di regolazione (32) in senso orario (cfr. Fig. 15).
- Per spostare il nastro abrasivo a sinistra ruotate il pulsante di regolazione (32) in senso antiorario (cfr. Fig. 16).

### 5.6 Sostituzione del foglio abrasivo sul disco abrasivo (Fig. 6)

Smontate la copertura anteriore (16) smontando le viti (17) e togliendo la copertura (16). Togliete il foglio abrasivo dal disco abrasivo (6) e fissate quello nuovo (fissaggio a strappo!).

## 6. Uso

### 6.1 Interruttore ON/OFF (1)

Per accendere spostate l'interruttore ON/OFF (1) in posizione I.

Per spegnere portate l'interruttore ON/OFF (1) in posizione 0.

Dopo l'accensione, attendete che l'apparecchio raggiunga il numero massimo di giri. Iniziate a levigare solo in questo momento.

## 6.2 Levigatura

- Durante la levigatura tenete sempre saldamente il pezzo da lavorare.
- Non esercitate troppa pressione.
- Il pezzo da levigare dovrebbe venire mosso con leggere oscillazioni verso sinistra e verso destra sul nastro ovvero sulla piastra di levigatura per evitare che la superficie abrasiva si consumi solo da un lato!
- **Importante!** I pezzi di legno devono essere levigati sempre nel senso della venatura per evitare che si formino schegge.

### Attenzione!

Se durante il lavoro il disco abrasivo o il nastro abrasivo dovessero bloccarsi, togliete il pezzo da lavorare e aspettate fino a quando l'apparecchio abbia di nuovo raggiunto il numero di giri massimo. Eventualmente dovete avvicinare il pezzo da lavorare al disco abrasivo/al nastro abrasivo con meno forza.

## 7. Sostituzione del cavo di alimentazione

### Pericolo!

Se il cavo di alimentazione di questo apparecchio viene danneggiato deve essere sostituito dal produttore, dal suo servizio di assistenza clienti o da una persona al pari qualificata al fine di evitare pericoli.

## 8. Pulizia, manutenzione e ordinazione dei pezzi di ricambio

### Pericolo!

Prima di qualsiasi lavoro di pulizia staccate la spina dalla presa di corrente.

### 8.1 Pulizia

- Tenete il più possibile i dispositivi di protezione, le fessure di aerazione e la carcassa del motore liberi da polvere e sporco. Strofinare l'apparecchio con un panno pulito o soffiare con l'aria compressa a pressione bassa.
- Consigliamo di pulire l'apparecchio subito dopo averlo usato.
- Pulite l'apparecchio regolarmente con un panno asciutto ed un po' di sapone. Non usate detergenti o solventi perché questi ultimi potrebbero danneggiare le parti in plastica dell'apparecchio. Fate attenzione che non

possa penetrare dell'acqua nell'interno dell'apparecchio. La penetrazione di acqua in un elettroutensile aumenta il rischio di una scossa elettrica.

### 8.2 Manutenzione

All'interno dell'apparecchio non si trovano altre parti sottoposte ad una manutenzione qualsiasi.

### 8.3 Ordinazione di pezzi di ricambio:

Volendo commissionare dei pezzi di ricambio, si dovrebbe dichiarare quanto segue:

- modello dell'apparecchio
- numero dell'articolo dell'apparecchio
- numero d'ident. dell'apparecchio
- numero del pezzo di ricambio del ricambio necessitato.

Per i prezzi e le informazioni attuali si veda [www.Einhell-Service.com](http://www.Einhell-Service.com)

### 8.4 Trasporto

Trasportate l'apparecchio sollevandolo soltanto dalla piastra di base (9). Non utilizzate mai i dispositivi di protezione per il maneggiamento o il trasporto.

## 9. Smaltimento e riciclaggio

L'apparecchio si trova in un imballaggio per evitare i danni dovuti al trasporto. Questo imballaggio rappresenta una materia prima e può perciò essere utilizzato di nuovo o riciclato. L'apparecchio e i suoi accessori sono fatti di materiali diversi, per es. metallo e plastica. Gli apparecchi difettosi non devono essere gettati nei rifiuti domestici. Per uno smaltimento corretto l'apparecchio va consegnato ad un apposito centro di raccolta. Se non vi è noto nessun centro di raccolta, rivolgetevi per informazioni all'amministrazione comunale.

## 10. Conservazione

Conservate l'apparecchio e i suoi accessori in un luogo buio, asciutto, al riparo dal gelo e non accessibile ai bambini. La temperatura ottimale per la conservazione è compresa tra i 5 e i 30 °C. Conservate l'elettroutensile nell'imballaggio originale.



Solo per paesi membri dell'UE

Non smaltite gli elettroutensili nei rifiuti domestici!

Secondo la direttiva europea 2012/19/CE sui rifiuti di apparecchiature elettriche ed elettroniche e il suo recepimento nelle normative nazionali, gli elettroutensili usati devono venire raccolti separatamente e venire smaltiti in modo ecocompatibile.

Alternativa di riciclaggio alla richiesta di restituzione:

il proprietario dell'apparecchio elettrico è tenuto in alternativa, invece della restituzione, a collaborare in modo che lo smaltimento venga eseguito correttamente in caso ceda l'apparecchio. L'apparecchio vecchio può anche venire consegnato ad un centro di raccolta che provvede poi allo smaltimento secondo le norme nazionali sul riciclaggio e sui rifiuti. Non ne sono interessati gli accessori e i mezzi ausiliari senza elementi elettrici forniti insieme ai vecchi apparecchi.

La ristampa o l'ulteriore riproduzione, anche parziale, della documentazione o dei documenti d'accompagnamento dei prodotti è consentita solo con l'esplicita autorizzazione da parte della Einhell Germany AG.

Con riserva di apportare modifiche tecniche

## Informazioni sul Servizio Assistenza

In tutti i Paesi indicati nel certificato di garanzia disponiamo di competenti partner per il Servizio Assistenza (per i relativi dati di contatto si veda il certificato di garanzia), che sono a vostra disposizione per tutte le richieste di assistenza come riparazione, fornitura di pezzi di ricambio e parti di usura o vendita di materiali di consumo.

Si deve tenere presente che le seguenti parti di questo prodotto sono soggette a un'usura naturale o dovuta all'uso ovvero che le seguenti parti sono necessarie come materiali di consumo.

| Categoria                               | Esempio                         |
|---|---------------------------------|
| Parti soggette ad usura *               |                                 |
| Materiale di consumo/parti di consumo * | Disco abrasivo, nastro abrasivo |
| Parti mancanti                          |                                 |

\* non necessariamente compreso tra gli elementi forniti!

In presenza di difetti o errori vi preghiamo di denunciare il caso sul sito internet [www.Einhell-Service.com](http://www.Einhell-Service.com). Vi preghiamo di descrivere con precisione l'anomalia e a tal riguardo di rispondere in ogni caso alle seguenti domande:

- L'apparecchio ha già funzionato una volta o era difettoso fin dall'inizio?
- Avete notato qualcosa prima che si manifestasse il difetto (sintomo prima del difetto)?
- A vostro parere che cosa non funziona nell'apparecchio (sintomo principale)?  
Descrivete che cosa non funziona.

## Certificato di garanzia

Gentili clienti,  
i nostri prodotti sono soggetti ad un rigido controllo di qualità. Se l'apparecchio non dovesse tuttavia funzionare correttamente, ci scusiamo e vi preghiamo di rivolgervi al nostro servizio di assistenza clienti all'indirizzo indicato in questa scheda di garanzia. Siamo a vostra disposizione anche telefonicamente al numero del Servizio Assistenza indicato. Per la rivendicazione dei diritti di garanzia vale quanto segue:

1. Le presenti condizioni di garanzia si rivolgono esclusivamente a consumatori, vale a dire a persone fisiche che non intendono utilizzare questo prodotto né in ambito professionale né per altre attività di lavoro autonomo. Le presenti condizioni di garanzia regolano prestazioni di garanzia supplementari che il produttore su indicato concede in aggiunta alla garanzia legale agli acquirenti di nuovi apparecchi. La presente garanzia non tocca i vostri diritti al ricorso in garanzia previsti dalla legge. Le nostre prestazioni di garanzia sono per voi gratuite.
2. La prestazione di garanzia riguarda esclusivamente i difetti di un nuovo apparecchio da voi acquistato del produttore di cui sopra, riconducibili a errori di materiale o di produzione, ed è limitata, a nostra discrezione, all'eliminazione di questi difetti dell'apparecchio o alla sostituzione dell'apparecchio stesso.  
Tenete presente che i nostri apparecchi non sono stati costruiti per l'impiego artigianale, professionale o imprenditoriale. Pertanto un contratto di garanzia non viene concluso se l'apparecchio è stato usato entro il periodo di garanzia in attività artigianali, imprenditoriali o industriali o se è stato sottoposto a sollecitazioni equivalenti.
3. Sono esclusi dalla nostra garanzia:
  - Danni all'apparecchio causati dalla mancata osservanza delle istruzioni di montaggio o per un'installazione non corretta, dalla mancata osservanza delle istruzioni per l'uso (come ad es. collegamento a una tensione di rete o a un tipo di corrente non corretti), dalla mancata osservanza delle norme relative alla manutenzione e alla sicurezza, dall'esposizione dell'apparecchio a condizioni ambientali anomale o per la mancata esecuzione di pulizia e manutenzione.
  - Danni all'apparecchio dovuti a usi impropri o illeciti (come per es. sovraccarico dell'apparecchio o utilizzo di utensili di ricambio o accessori non consentiti), alla penetrazione di corpi estranei nell'apparecchio (come per es. sabbia, pietre o polvere, danni dovuti al trasporto), all'impiego della forza o a influenze esterne (come per es. danni causati da caduta).
  - Danni all'apparecchio o a parti di esso da ricondurre a un'usura comune, dovuta all'uso o di altro tipo naturale.
4. Il periodo di garanzia è 24 mesi e inizia a partire dalla data di acquisto dell'apparecchio. I diritti di garanzia devono essere fatti valere prima della scadenza del periodo di garanzia, entro due settimane dopo avere accertato il difetto. È esclusa la rivendicazione di diritti di garanzia dopo la scadenza del relativo periodo. La riparazione o la sostituzione dell'apparecchio non comporta una proroga del periodo di garanzia e con questa prestazione per l'apparecchio o per pezzi di ricambio eventualmente installati non inizia un nuovo periodo di garanzia. Ciò vale anche nel caso in cui si ricorra a un servizio sul posto.
5. Per rivendicare il diritto di garanzia vi preghiamo di comunicare che l'apparecchio è difettoso tramite sito internet: [www.Einhell-Service.com](http://www.Einhell-Service.com). Tenete a portata di mano il documento di acquisto o altri documenti come prova dell'acquisto del vostro apparecchio nuovo. Apparecchi inviati senza i relativi documenti o senza targhetta d'identificazione sono esclusi dalla prestazione di garanzia perché non possono essere classificati in modo corrispondente. Se il difetto dell'apparecchio rientra nella nostra prestazione di garanzia, ricevete prontamente l'apparecchio riparato o un apparecchio nuovo.

Naturalmente effettuiamo a pagamento anche riparazioni sull'apparecchio che non rientrano o non rientrano più nella garanzia. A tale scopo inviate l'apparecchio all'indirizzo del nostro Centro Assistenza.

Per parti mancanti, di consumo e soggette a usura rimandiamo alle limitazioni di questa garanzia secondo le informazioni sul Servizio Assistenza di queste istruzioni per l'uso.



**Nebezpečí!** - Ke snížení rizika zranění si přečíst návod k obsluze



**Varování! Noste ochranu sluchu.** Působení hluku může způsobit ztrátu sluchu.



**Varování! Noste ochrannou masku proti prachu.** Při zpracování dřeva a jiných materiálů může vzniknout zdraví škodlivý prach. Materiál obsahující azbest nesmí být opracováván!



**Pozor! Noste vždy ochranné brýle.** Jiskry vznikající při práci nebo odštěpky dřeva, třísky a prachy vystupující z přístroje mohou způsobit ztrátu viditelnosti.



**Směr otáčení brusného talíře a brusného pásu.**

**Nebezpečí!**

Při používání přístrojů musí být dodržována určitá bezpečnostní opatření, aby se zabránilo zraněním a škodám. Přečtěte si proto pečlivě tento návod k obsluze / bezpečnostní pokyny. Dobře si ho/ je uložte, abyste měli tyto informace kdykoliv po ruce. Pokud předáte přístroj jiným osobám, předejte s ním prosím i tento návod k obsluze/ bezpečnostní pokyny. Nepřebíráme žádné ručení za škody a úrazy vzniklé v důsledku nedodržování tohoto návodu k obsluze a bezpečnostních pokynů.

**1. Bezpečnostní pokyny**

Příslušné bezpečnostní pokyny naleznete v přiložené brožurce.

**Varování!**

**Přečtěte si veškeré bezpečnostní pokyny, grafická znázornění a technické údaje, jimiž je toto elektrické nářadí opatřeno.** Zanedbání při dodržování následujících instrukcí mohou mít za následek zásah elektrickým proudem, požár a/ nebo těžká zranění.

**Všechny bezpečnostní pokyny a instrukce si uložte pro budoucí použití.**

**2. Popis přístroje a rozsah dodávky****2.1 Popis přístroje (obr. 1-16)**

1. Za-/vypínač
2. Gumové botky
3. Brusný stůl
4. Příčný doraz
5. Brusný pás
6. Brusný talíř
7. Dorazová lišta
8. Upevňovací otvory
9. Základní deska
10. Upínací páčka
11. Zadní kryt
12. Předmontované šrouby s podložkou a pružným kroužkem
13. Hřídel
14. Stavěcí šroub (červík)
15. Klíč pro šrouby s vnitřním šestihranem
16. Přední kryt
17. Šroub krytu
18. Podložka
19. Upínání u brusného talíře
20. Šroub pro brusný stůl
21. Klíče
22. Úhlová stupnice

23. Zajišťovací šroub pro nastavení úhlu stolu
24. Šroub se šestihranou hlavou
25. Úhlová koncovka odsávání
26. Matice (poloha brusného pásu)
27. Upínání u brusného pásu
28. Podpěrná noha
29. Šroub s křížovou drážkou (demontovat)
30. Šroub s křížovou drážkou (povolit)
31. Ochrana brusného pásu
32. Seřizovací knoflík

**2.2 Rozsah dodávky**

Zkontrolujte prosím úplnost výrobku na základě popsaného rozsahu dodávky. V případě chybějících dílů se prosím obraťte nejpozději během 5 pracovních dnů po zakoupení výrobku za předložení platného dokladu o koupi na naše servisní středisko nebo prodejnu, kde jste přístroj zakoupili. Dbejte prosím na tabulku o záruce v servisních informacích na konci návodu.

- Otevřete balení a přístroj opatrně vyjměte z balení.
- Odstraňte obalový materiál a ochrany balení / dopravní pojistky (jsou-li k dispozici).
- Překontrolujte, zda je rozsah dodávky úplný.
- Zkontrolujte přístroj a příslušenství, zda nebyly při přepravě poškozeny.
- Balení si pokud možno uložte až do uplynutí záruční doby.

**Nebezpečí!**

**Přístroj a obalový materiál nejsou dětská hračka! Děti si nesmějí hrát s plastovými sáčky, fóliemi a malými díly! Hrozí nebezpečí spolknutí a udušení!**

- Pásová a talířová bruska
- Gumové botky (4x)
- Brusný stůl
- Příčný doraz
- Brusný talíř
- Dorazová lišta
- Zadní kryt
- Předmontované šrouby s podložkou a pružným kroužkem (3x)
- Stavěcí šroub (červík)
- Klíč s vnitřním šestihranem
- Přední kryt
- Šroub krytu (4x)
- Podložka (4x)
- Klíče
- Úhlová koncovka odsávání
- Originální návod k použití
- Bezpečnostní pokyny

### 3. Použití podle účelu určení

Pásová a talířová bruska slouží k broušení dřev všeho druhu v závislosti na velikosti zařízení.

Přístroj smí být používán pouze podle svého účelu určení. Každé další, toto překračující použití, neodpovídá použití podle účelu určení. Za z toho vyplývající škody nebo zranění všeho druhu ručí uživatel/obsluhující osoba a ne výrobce.

Je přípustné používat pouze brusné pásy vhodné pro toto zařízení – jejich identifikační údaje musejí odpovídat údajům uvedeným v návodu k brusce. Součástí použití podle účelu určení je také dodržování bezpečnostních pokynů, návodu k montáži a provozních pokynů v návodu k použití. Osoby, které stroj obsluhují a udržují, musejí být s tímto návodem seznámeny a poučeny o možných nebezpečích.

Kromě toho se musejí co nejpřísněji dodržovat platné předpisy k předcházení úrazům. Dále je třeba dodržovat ostatní všeobecná pravidla v pracovních lékařských a bezpečnostně technických oblastech.

Změny na stroji zcela vylučují ručení výrobce a z toho vzniklé škody.

I přes použití podle účelu určení nelze zcela vyloučit určité zbývající rizikové faktory. Podle konstrukce a uspořádání stroje se mohou vyskytnout následující rizika:

- Zdraví škodlivé emise dřevěného prachu při používání v uzavřených místnostech.
- Rotující části přístroje nemohou být z funkčních důvodů zakryty. Postupujte proto s rozvahou a pevně držte obrobek, abyste zabránili jeho sklouznutí, protože pak by se vaše ruce mohly dotknout brusného pásu.

Dbejte prosím na to, že naše přístroje nebyly podle svého účelu určení konstruovány pro živnostenské, řemeslnické nebo průmyslové použití. Nepřebíráme proto žádné ručení, pokud je přístroj používán v živnostenských, řemeslných nebo průmyslových podnicích a při srovnatelných činnostech.

### 4. Technická data

Napětí ..... 230–240V ~ 50Hz  
 Výkon ..... S1 300 W | S6 20% 380 W  
 Volnoběžné otáčky  $n_0$  ..... 1 500 min<sup>-1</sup>  
 Průměr brusného talíře ..... 150 mm  
 Zrnitost brusného talíře: ..... K80  
 Brusný stůl výkyvný: ..... 0°–60°  
 Příčný doraz: ..... -60° až +60°  
 Rychlost brusného pásu  $v_0$  ..... 292 m/min  
 Rozměry brusného pásu: ..... 914 x 100 mm  
 Zrnitost brusného pásu: ..... K80  
 Připojka odsávání: ..... Ø 36 mm  
 Třída ochrany: ..... I  
 Hmotnost: ..... cca 14 kg

Druh provozu S6 20%: Trvalý chod s přerušovaným zatížením (trvání cyklu 10 min). Aby se motor nepřipustně nezahřál, smí být motor 20% trvání cyklu provozován s uvedeným jmenovitým výkonem a poté musí 80% trvání cyklu běžet dál bez zátěže.

#### Nebezpečí!

##### Hluk

Hodnoty emise hluku změřeny podle normy EN 62841.

##### Provoz

Hladina akustického tlaku  $L_{pA}$  ..... 75 dB(A)  
 Nejistota  $K_{pA}$  ..... 3 dB(A)  
 Hladina akustického výkonu  $L_{WA}$  ..... 88 dB(A)  
 Nejistota  $K_{WA}$  ..... 3 dB(A)

##### Noste ochranu sluchu.

Působení hluku může způsobit ztrátu sluchu.

Udané emisní hodnoty hluku byly změřeny podle normovaného zkušební postupu a lze je použít pro srovnání elektrického nástroje s jiným elektrickým nástrojem.

Udané emisní hodnoty hluku mohou být využity také pro předběžný odhad zatížení.

##### Varování:

Emise hluku se mohou během skutečného používání elektrického nářadí lišit od udaných hodnot, protože závisejí na způsobu používání elektrického nářadí, zejména na tom, jaký druh obrobku se zpracovává.



**Omezte tvorbu hluku a vibrace na minimum!**

- Používejte pouze přístroje v bezvadném stavu.
- Pravidelně provádějte údržbu a čištění přístroje.
- Přizpůsobte Váš způsob práce přístroji.
- Nepřetěžujte přístroj.
- V případě potřeby nechte přístroj zkontrolovat.
- Přístroj vypněte, pokud ho nepoužíváte.

**Omezte pracovní dobu!**

Přitom je třeba zohlednit všechny části pracovního cyklu (například doby, ve kterých je elektrický přístroj vypnut, a takové, ve kterých je přístroj zapnutý, ale běží bez zatížení).

**Pozor!**

**I přesto, že obsluhujete elektrický přístroj podle předpisů, existují vždy zbývající rizika. V souvislosti s konstrukcí a provedením elektrického přístroje se mohou vyskytnout následující nebezpečí:**

1. Poškození plic, pokud se nenosí žádná vhodná ochranná maska proti prachu.
2. Poškození sluchu, pokud se nenosí žádná vhodná ochrana sluchu.
3. Poškození zdraví, které je následkem vibrací na ruce a paže, pokud se přístroj používá delší dobu nebo není řádně veden a udržován.

**5. Před uvedením do provozu**

Před zapnutím se přesvědčte, zda údaje na typovém štítku souhlasí s údaji sítě.

**Varování!**

**Než začnete na přístroji provádět nastavení, vždy vytáhněte síťovou zástrčku ze zásuvky.**

- Před uvedením do provozu je nutné řádně namontovat všechny kryty a bezpečnostní zařízení.
- Brusný pás a brusný talíř se musejí volně otáčet.
- U již opracovaného dřeva dávejte pozor na cizí tělesa, jako jsou hřebíky, šrouby atd.
- Než stisknete zapínač/vypínač, ujistěte se, že je brusný papír správně namontovaný, a zkontrolujte volný chod pohyblivých částí.

**5.1 Postavení stroje (obr. 3)**

- Na základní desku (9) nasuňte gumové botky (2).
- Stroj musí být postaven stabilně.
- Před začátkem práce je třeba brusku pevně přišroubovat pomocí 2 upevňovacích otvorů (8) v základní desce (9) k pracovnímu stolu apod.

**5.2 Montáž (obr. 4–9)**

- Připevněte zadní kryt (11) pomocí šroubů (12).
- Na hřídel (13) nasadte brusný talíř (6).
- Upozornění! Rovná plocha na hřídeli (13) a otvor v brusném talíři (6) musí být umístěny nad sebou, aby se stavěcí šroub (červík) (14) opíral o tuto rovnou plochu.
- Brusný talíř (6) zafixujte utažením stavěcího šroubu (červíku) (14) pomocí klíče pro šrouby s vnitřním šestihranem (15) (srv. obr. 5b).
- Přední kryt (16) připevněte pomocí šroubů (17) a podložek (18).
- Zastrčte brusný stůl (3) do upínání (19). Zafixujte ho utažením šroubu (20) pomocí klíče (21).
- **Pozor!** Zvolte co nejmenší vzdálenost mezi brusným stolem (3) a brusným talířem (6). Tím snížíte nebezpečí zaklínění obrobků.
- **Pozor!** Brusný talíř (6) se musí volně otáčet.
- Polohu brusného stolu (3) lze plynule měnit v úhlu 0 až 45° za pomoci stupnice (22) a zajišťovacího šroubu (23).
- Na brusný stůl (3) nasadte příčný doraz (4). Přestavitelný příčný doraz (4) pomáhá při bezpečném vedení obrobku.
- Pro montáž dorazové lišty (7) musíte nejprve odmontovat šroub s šestihranou hlavou (24) pomocí klíče (21). Následně dorazovou lištu (7) opět zafixujte šroubem s šestihranou hlavou (24).
- Dodanou úhlovou koncovku pro odsávání (25) lze připevnit ve dvou různých polohách. Pokud pracujete s brusným talířem (6), měli byste úhlovou koncovku pro odsávání (25) připevnit tak, jak je znázorněno na obr. 9a. Při práci s brusným pásem (5) připevněte úhlovou odsávací koncovku tak, jak je znázorněno na obr. 9b.
- Na úhlovou koncovku pro odsávání (25) připojte vysavač pro vysávání za mokra i za sucha (průměr viz technické údaje).

### 5.3 Změna polohy brusného pásu (obr. 10/11)

- Polohu brusného pásu (5) lze měnit jak ve vodorovném, tak i ve svislém směru.
- Pomocí klíče (21) povolte obě matice (26).
- Brusný pás (5) posuňte nahoru.
- Matice (26) opět utáhněte, čímž dosáhnete fixace v této poloze.
- K opěrné ploše pro obrobky lze v této poloze nasadit brusný stůl (3).
- K tomu je zapotřebí odmontovat dorazovou lištu (7) (viz 5.2).
- Z upínání (19) odmontujte brusný stůl (3) a rovněž šroub (20).
- Šroub (20) nasadte na upínání (27).
- Zastrčte brusný stůl (3) do upínání (27). Zafixujte ho utažením šroubu (20) pomocí klíče (21).
- **Pozor!** Zvolte co nejmenší vzdálenost mezi brusným stolem (3) a brusným pásem (5). Tím snížíte nebezpečí zaklínění obrobků.
- **Pozor!** Brusný pás (5) se musí volně otáčet.
- Pro přestavení brusného pásu (5) zpět do vodorovné polohy postupujte v opačném pořadí. Upozornění! Zajistěte, aby kryt brusného pásu přiléhá na podpěrnou nohu (28).

### 5.4 Výměna brusného pásu (obr. 12/13)

- Vytáhněte síťovou zástrčku!
- Brusný pás (5) nastavte do svislé polohy (viz 5.3).
- Odmontujte 4 šrouby s křížovou drážkou (29).
- Povolte šroub s křížovou drážkou (30).
- Sejměte chránič brusného pásu (31).
- Upínací páčku (10) přestavte směrem ven, čímž uvolníte brusný pás (5).
- Brusný pás (5) sejměte pohybem směrem dozadu.
- Nový brusný pás namontujte obráceným postupem.
- **Pozor!** Dbejte na směr chodu: Šipka na krytu a na vnitřní straně brusného pásu!

### 5.5 Nastavení brusného pásu (obr. 14–16)

- **Varování!** Před nastavením brusného pásu: Vytáhněte síťovou zástrčku!
- Brusný pás by se měl pohybovat ve středové ose vodících kladek (srv. obr. 14).
- Po výměně brusného pásu (5) otáčejte brusný pás rukou tak dlouho, až se brusný pás (5) ustálí v jedné poloze.
- Pokud je to zapotřebí, můžete boční posuv pásu nastavit seřizovacím knoflíkem (32).
- **Upozornění!** Během nastavování bočního posuvu seřizovacím knoflíkem (32) držte brusný pás (5) zároveň, resp. mezitím rukou.

- Pro nastavení brusného pásu doprava otáčejte seřizovacím knoflíkem (32) ve směru hodinových ručiček (srv. obr. 15).
- Pro nastavení brusného pásu doleva otáčejte seřizovacím knoflíkem (32) proti směru hodinových ručiček (srv. obr. 16).

### 5.6 Výměna brusného papíru na brusném talíři (obr. 6)

Odmontujte přední kryt (16) – odmontujte šrouby (17) a sejměte kryt (16). Stáhněte brusný papír z brusného talíře (6) a připevněte nový brusný papír (suchý zip!).

## 6. Obsluha

### 6.1 Za-/vypínač (1)

Na zapnutí nastavte za-/vypínač (1) do polohy I. Na vypnutí nastavte za-/vypínač (1) do polohy 0.

Po zapnutí vyčkejte, až přístroj dosáhne svých maximálních otáček. Teprve potom začnete s broušením.

### 6.2 Broušení

- Během broušení obrobek vždy dostatečně pevně držte.
- Nevytvářejte velký tlak.
- Obrobkem by se mělo při broušení na brusném pásu nebo na brusné desce pohybovat sem a tam, aby se zabránilo jednostrannému opotřebení brusného papíru!
- **Důležité!** Kusy dřeva by se měly vždy brousit ve směru textury dřeva, aby se zabránilo odštěpování.

### Pozor!

Pokud by se při práci brusný talíř nebo brusný pás zablokoval, odeberte obrobek a počkejte, dokud přístroj znovu nedosáhne nejvyššího počtu otáček. Případně musíte výrobek přibližovat k brusnému talíři / brusnému pásu menší silou.

## 7. Výměna síťového napájecího vedení

### Nebezpečí!

Pokud je síťové napájecí vedení poškozeno, musí být nahrazeno výrobcem nebo jeho zákaznickým servisem nebo kvalifikovanou osobou, aby se zabránilo nebezpečím.

## 8. Čištění, údržba a objednání náhradních dílů

### Nebezpečí!

Před všemi čistícími pracemi vytáhněte síťovou zástrčku.

### 8.1 Čištění

- Udržujte bezpečnostní zařízení, větrací otvory a kryt motoru tak prosté prachu a nečistot, jak jen to je možné. Otřete přístroj čistým hadrem nebo ho profoukněte stlačeným vzduchem při nízkém tlaku.
- Doporučujeme přímo po každém použití přístroj vyčistit.
- Pravidelně přístroj čistěte vlhkým hadrem a trochou mazelavého mýdla. Nepoužívejte čistící prostředky nebo rozpouštědla; tyto by mohly narušit plastové díly přístroje. Dbejte na to, aby se do přístroje nedostala voda. Vniknutí vody do elektrického přístroje zvyšuje riziko úderu elektrickým proudem.

### 8.2 Údržba

Uvnitř přístroje se nevyskytují žádné další díly vyžadující údržbu.

### 8.3 Objednání náhradních dílů:

Při objednávce náhradních dílů je třeba uvést následující údaje:

- Typ přístroje
- Číslo artiklu přístroje
- Identifikační číslo přístroje
- Číslo požadovaného náhradního dílu

Aktuální ceny a informace naleznete na [www.Einhell-Service.com](http://www.Einhell-Service.com)

### 8.4 Přeprava

Stroj přepravujte pouze nadzvedáváním za základní desku (9). Nikdy nepoužívejte ochranná zařízení k manipulaci nebo transportu.

## 9. Likvidace a recyklace

Přístroj je uložen v balení, aby bylo zabráněno poškození při přepravě. Toto balení je surovina a tím znovu použitelné nebo může být dáno zpět do cirkulace surovin. Přístroj a jeho příslušenství jsou vyrobeny z rozdílných materiálů, jako např. kov a plasty. Defektní přístroje nepatří do domovního odpadu. K odborné likvidaci by měl být přístroj odevzdán na příslušném sběrném místě. Pokud žádné takové sběrné místo neznáte, měli byste se informovat na místním zastupitelství.

## 10. Skladování

Składujte přístroj a jeho příslušenství na tmavém, suchém a nezamrzajícím místě a mimo dosah dětí. Optimální teplota skladování leží mezi 5 a 30 °C. Uložte elektrický přístroj v originálním balení.



Jen pro země EU

Elektrické nářadí a přístroje neodhazujte do domovního odpadu!

Podle evropské směrnice 2012/19/ES o odpadních elektrických a elektronických zařízeních (OEEZ) a při prosazování národního práva musí být spotřebované elektrické nářadí sbíráno samostatně a musí být dopraveno do odpovídajícího ekologického recyklačního závodu.

Alternativa recyklace k výzvě na zpětné odeslání výrobku:

Vlastník elektrického přístroje je povinen alternativně namísto zpětného odeslání zařízení spolupůsobit při jeho správném zužitkování v případě, že se vzdá jeho vlastnictví. Starý přístroj lze v takovém případě odevzdat také ve sběrně, která provede odstranění ve smyslu národního zákona o recyklaci a odpadech. Tyto předpisy se nevztahují na díly příslušenství a pomocné prostředky bez elektrických součástí přidané ke starým přístrojům.

Patisk nebo jiné rozmnožování dokumentace a průvodních listin, také ve výtazích, je přípustný pouze s výslovným souhlasem firmy Einhell Germany AG.

Technické změny vyhrazeny

## Servisní informace

Ve všech zemích uvedených v záručním listu máme kompetentní servisní partnery, jejichž kontaktní údaje naleznete v záručním listu. Jsou Vám k dispozici pro všechny servisní požadavky jako opravy, objednávání náhradních a rychle opotřebitelných dílů nebo nákup spotřebních materiálů.

Je třeba dbát na to, že u tohoto přístroje podléhají následující díly opotřebení přiměřenému použití nebo přirozenému opotřebení, resp. jsou potřebné jako spotřební materiál.

| Kategorie                          | Příklad                  |
|------------------------------------|--------------------------|
| Rychle opotřebitelné díly*         |                          |
| Spotřební materiál/spotřební díly* | Brusný papír, brusný pás |
| Chybějící díly                     |                          |

\* není nutně obsaženo v rozsahu dodávky!

V případě nedostatků nebo chyb Vás žádáme, abyste příslušnou chybu nahlásili na internetové stránce [www.Einhell-Service.com](http://www.Einhell-Service.com). Dbejte prosím na přesný popis chyby a odpovězte přitom v každém případě na následující otázky:

- Fungoval přístroj předtím nebo byl od začátku defektní?
- Všimli jste si něčeho před vyskytnutím poruchy (příznak před poruchou)?
- Jakou chybnou funkci přístroj podle Vašeho názoru vykazuje (hlavní příznak)?  
Popište tuto chybnou funkci.

## Záruční list

Vážená zákaznice, vážený zákazník,  
naše výrobky podléhají přísné kontrole kvality. Pokud i přesto tento přístroj bezvadně nefunguje, je nám to velice líto a prosíme Vás, abyste se obrátili na naši servisní službu na adrese uvedené na tomto záručním listu. Rádi Vám budeme k dispozici také telefonicky na uvedeném servisním telefonním čísle. Pro uplatňování požadavků poskytnutí záruky platí následující:

1. Tyto záruční podmínky jsou určeny výlučně pro spotřebitele, tzn. fyzické osoby, které tento výrobek nebudou používat ani v rámci své profesní, ani jiné výdělečně činné aktivity. Tyto záruční podmínky upravují dodatečné záruky, které níže uvedený výrobce poskytuje kupujícím nových přístrojů navíc k zákonné záruce. Vaše zákonem stanovené nároky na záruku zůstanou touto zárukou nedotčeny. Naše záruka je pro Vás bezplatná.
2. Záruka se vztahuje výhradně na nedostatky na vámi zakoupeném novém přístroji níže uvedeného výrobce, které jsou způsobené chybou materiálu nebo výrobní chybou, a podle našeho uvážení je omezena na odstranění těchto nedostatků na přístroji nebo výměnu přístroje. Dbejte prosím na to, že naše přístroje nebyly podle svého účelu určeny konstruovány pro živnostenské, řemeslnické nebo odborné použití. Záruční smlouva se proto nenaplní, pokud byl přístroj během záruční doby používán v živnostenských, řemeslnických nebo průmyslových podmínkách nebo byl vystaven srovnatelnému zatížení.
3. Z naší záruky jsou vyloučeny:
  - Škody na přístroji, které vznikly nedodržením montážního návodu nebo na základě neoborné instalace, nedodržením návodu k použití (jako např. připojení na chybné síťové napětí nebo druh el. proudu), nebo nedodržením pokynů k údržbě a bezpečnostních pokynů, vystavením přístroje nepřírodným povětrnostním podmínkám nebo nedostatečnou péčí a údržbou.
  - Škody na přístroji, které vznikly neoprávněným nebo nesprávným použitím (jako např. přetížení přístroje nebo použitím neschválených přídatných nástrojů nebo příslušenství), vniknutím cizích těles do přístroje (jako např. písek, kameny nebo prach, škody při přepravě), používáním násilí nebo cizím působením (jako např. škody způsobené pádem).
  - Škody na přístroji nebo na dílech přístroje, které jsou způsobeny běžným opotřebením přiměřeného použití nebo jiným přirozeným opotřebením.
4. Záruční doba činí 24 měsíců a začíná datem koupě přístroje. Požadavky poskytnutí záruky musí být uplatňovány před uplynutím záruční doby během dvou týdnů poté, co byla vada zjištěna. Uplatňování požadavků poskytnutí záruky po uplynutí záruční doby je vyloučeno. Oprava nebo výměna přístroje nevede ani k prodloužení záruční doby, ani nedojde tímto výkonem k zahájení nové záruční doby pro tento přístroj nebo pro jakékoli zabudované náhradní díly. To platí také při využití místního servisu.
5. Pro uplatňování požadavků na poskytnutí záruky nahlaste prosím váš defektní přístroj na: [www.Einhell-Service.com](http://www.Einhell-Service.com). Mějte připravenou nákupní účtenku nebo jiné doklady o vašem nákupu. Přístroje, které jsou zaslány bez odpovídajících dokladů a bez typového štítku, jsou ze záručního plnění vyloučeny z důvodu nedostatečné možnosti jednoznačného přiřazení. Pokud je defekt přístroje zahrnut v naší záruce, obdržíte obratem zpátky opravený nebo nový přístroj.

Samozřejmě Vám rádi odstraníme nedostatky na přístroji na Vaše náklady, pokud tyto nedostatky nejsou nebo už nejsou zahrnuty v rozsahu záruky. V takovém případě nám prosím zašlete přístroj na naši servisní adresu.

V případě rychle opotřebitelných dílů, spotřebních dílů a chybějících dílů poukazujeme na omezení této záruky podle servisních informací uvedených v tomto návodu k obsluze.



**Nebezpečenstvo!** - Aby ste znížili riziko poranenia, prečítajte si návod na obsluhu



**Pozor! Používajte ochranu sluchu.** Pôsobenie hluku môže spôsobiť poškodenie sluchu.



**Pozor! Používajte ochrannú masku proti prachu.** Pri práci s drevom a inými materiálmi môže vznikáť zdraviu škodlivý prach. Materiál obsahujúci azbest nesmie byť spracovávaný!



**Opatrne! Noste vždy ochranné okuliare.** Iskry vznikajúce pri práci alebo úlomky, triesky a prach vystupujúce z prístroja, by mohli viesť k trvalému poškodeniu zraku.



**Smer otáčania brúsneho taniera a brúsneho pásu**

**Nebezpečenstvo!**

Pri používaní prístrojov sa musia dodržiavať príslušné bezpečnostné opatrenia, aby bolo možné zabrániť prípadným zraneniam a vecným škodám. Preto si starostlivo prečítajte tento návod na obsluhu/bezpečnostné pokyny. Následne ich starostlivo uschovajte, aby ste mali vždy k dispozícii potrebné informácie. V prípade, že budete prístroj požičiavať tretím osobám, prosím odovzdajte im spolu s prístrojom tento návod na obsluhu/bezpečnostné pokyny. Nepreberáme žiadne ručenie za nehody ani škody, ktoré vzniknú nedodržaním tohto návodu na obsluhu a bezpečnostných pokynov.

**1. Bezpečnostné pokyny**

Príslušné bezpečnostné pokyny nájdete v priloženej brožúrke.

**Výstraha!**

**Prečítajte si všetky bezpečnostné predpisy, pokyny, zobrazenia a technické údaje, ktorými je tento elektrický nástroj vybavený.**

Nedostatky pri dodržovaní nasledujúcich pokynov môžu mať za následok úraz elektrickým prúdom, vznik požiaru a/alebo ťažké poranenia.

**Všetky bezpečnostné predpisy a pokyny si odložte pre budúce použitie.**

**2. Popis prístroja a objem dodávky****2.1 Popis prístroja (obr. 1 – 16)**

1. Vypínač zap/vyp
2. Gumené pätky
3. Brúsny stôl
4. Priečny doraz
5. Brúsny pás
6. Brúsny tanier
7. Dorazová lišta
8. Upevňovacie otvory
9. Základná doska
10. Napínacia páka
11. Zadný kryt
12. Skrutky predmontované s podložkou a pružnou podložkou
13. Hriadel'
14. Fixačná skrutka
15. Kľúč s vnútorným šesťhranom
16. Predný kryt
17. Skrutka pre kryt
18. Podložka
19. Uchytenie pri brúsnom tanieri

20. Skrutka pre brúsny stôl
21. Kľúč
22. Uholová stupnica
23. Aretačná skrutka pre nastavenie sklonu stola
24. Šesťhranná skrutka
25. Odsávacie koleno
26. Matica (poloha brúsneho pásu)
27. Uchytenie pri brúsnom páse
28. Podperná noha
29. Skrutka s krížovou hlavou (demontovať)
30. Skrutka s krížovou hlavou (uvoľniť)
31. Ochrana brúsneho pásu
32. Nastavovací gombík

**2.2 Objem dodávky**

Prosím, skontrolujte kompletnosť výrobku na základe uvedeného objemu dodávky. V prípade chýbajúcich častí sa prosím obráťte najneskôr do 5 pracovných dní od zakúpenia výrobku s predložením platného dokladu o kúpe na naše servisné stredisko alebo na obchod, v ktorom ste prístroj zakúpili. Prosím, dbajte pritom na záručnú tabuľku uvedenú v servisných informáciách na konci návodu.

- Otvorte balenie a opatrne vyberte prístroj von z balenia.
- Odstráňte obalový materiál ako aj obalové/transportné poistky (pokiaľ sú obsiahnuté).
- Skontrolujte, či obsah dodávky kompletný.
- Skontrolujte, či nedošlo k poškodeniu prístroja a príslušenstva transportom.
- Pokiaľ možno, uschovajte si obal až do konca záručnej doby.

**Nebezpečenstvo!**

**Prístroj a obalový materiál nie sú hračky! Deti sa nesmú hrať s plastovými vreckami, fóliami ani malými dielmi! Hrozí nebezpečenstvo prehltnutia a udusení!**

- Stojanová pásová a tanierová brúska
- Gumené pätky (4x)
- Brúsny stôl
- Priečny doraz
- Brúsny tanier
- Dorazová lišta
- Zadný kryt
- Skrutky predmontované s podložkou a pružnou podložkou (3x)
- Fixačná skrutka
- Kľúč s vnútorným šesťhranom
- Predný kryt
- Skrutka pre kryt (4x)
- Podložka (4x)
- Kľúč



- Odsávacie koleno
- Preklad návodu na obsluhu
- Bezpečnostné pokyny

### 3. Správne použitie prístroja

Pásová a tanierová brúska slúži na brúsenie dreva akéhokoľvek druhu s primeranou veľkosťou pre daný stroj.

Prístroj smie byť použitý len na ten účel, na ktorý bol určený. Akéhokoľvek iné odlišné použitie sa považuje za nespĺňajúce účel použitia. Za škody alebo zranenia akéhokoľvek druhu spôsobené nesprávnym používaním ručí používateľ / obsluhujúca osoba, nie však výrobca.

Povolené pre používanie s týmto strojom sú len vhodné brúsne pásy, ktoré sa zhodujú s technickými parametrami uvedenými v tomto návode. Súčasťou správneho účelového použitia prístroja je taktiež dodržiavanie bezpečnostných predpisov, ako aj návodu na montáž a pokynov k prevádzke nachádzajúcich sa v návode na obsluhu. Osoby, ktoré obsluhujú stroj a vykonávajú jeho údržbu, musia byť s ním oboznámené a informované o možných nebezpečenstvách. Okrem toho sa musia prísne dodržiavať platné bezpečnostné predpisy proti úrazom. Treba dodržiavať aj ostatné všeobecné predpisy z oblasti pracovnej medicíny a bezpečnostnej techniky.

Zmeny vykonané na stroji celkom anulujú ručenie výrobcu a ručenie za škody takto spôsobené. Napriek správne účelovému použitiu sa nemôžu niektoré špecifické rizikové faktory celkom vylúčiť. Z dôvodu danej konštrukcie a stavby tohto stroja sa môžu vyskytnúť nasledujúce body:

- Emisie dreveného prachu poškodzujúce zdravie pri používaní v uzatvorených miestnostiach.
- Rotujúce súčasti prístroja sa z funkčných dôvodov nemôžu prikryvať. Z tohto dôvodu postupujte uvažene a pevne držte obrábaný materiál, aby ste zabránili jeho vyšmyknutiu, čím by sa mohli Vaše ruky dostať do kontaktu s brúsnym pásom.

Prosím berte ohľad na skutočnosť, že naše prístroje neboli svojim určením konštruované na profesionálne, remeselnícke ani priemyselné použitie. Nepreberáme žiadne záručné ručenie, ak sa prístroj bude používať v profesionálnych, reme-

selníckych alebo priemyselných prevádzkach ako aj na činnosti rovnocenné s takýmto použitím.

### 4. Technické údaje

Napätie .....230-240V ~ 50Hz  
 Výkon .....S1 300 W | S6 20% 380 W  
 Otáčky pri voľnobehu  $n_0$  ..... 1500 min<sup>-1</sup>  
 Brúsny tanier Ø ..... 150 mm  
 Zrornosť brúsneho taniera: ..... K80  
 Brúsny stôl naklápací: ..... 0° – 60°  
 Priečny doraz: ..... -60° až +60°  
 Rýchlosť brúsneho pásu  $v_0$  .....292 m/min  
 Rozmery brúsneho pásu: .....914 x 100 mm  
 Zrornosť brúsneho pásu: ..... K80  
 Prípojka odsávania: ..... Ø 36 mm  
 Ochranná trieda: ..... I  
 Hmotnosť: ..... cca 14 kg

Pracovný režim S6 20%: Priebežná prevádzka s prerušovaným zaťažením (pracovný cyklus 10 min). Aby sa motor neprehrievал nad prípustnú hodnotu, smie byť motor počas 20% pracovného cyklu prevádzkovaný na uvedený nominálny výkon a musí následne bežať počas 80% pracovného cyklu bez zaťaženia.

#### Nebezpečenstvo!

##### Hluk

Hodnoty hluku boli merané podľa EN 62841.

##### Prevádzka

Hladina akustického tlaku  $L_{pA}$  ..... 75 dB (A)  
 Nepresnosť  $K_{pA}$  ..... 3 dB (A)  
 Hladina akustického výkonu  $L_{WA}$  ..... 88 dB (A)  
 Nepresnosť  $K_{WA}$  ..... 3 dB (A)

#### Používajte ochranu sluchu.

Hluk môže spôsobiť poškodenie sluchu.

Uvedené emisné hodnoty hluku boli namerané podľa normovaného skúšobného postupu a môžu sa použiť na porovnanie elektrického prístroja s inými prístrojmi.

Uvedené celkové emisné hodnoty hluku sa môžu taktiež použiť s cieľom predbežného posúdenia zaťaženia.

#### Varovanie:

Emisie hluku sa môžu počas skutočného

používania elektrického prístroja líšiť od uvedených hodnôt, v závislosti od príslušného spôsobu, akým sa elektrický prístroj bude používať, predovšetkým o to, aký druh obrobku sa obrába.

#### Obmedzte tvorbu hluku a vibráciu na minimum!

- Používajte len prístroje v bezchybnom stave.
- Pravidelne vykonávajte údržbu a čistenie prístroja.
- Prispôbte spôsob práce prístroju.
- Prístroj nepreťažujte.
- V prípade potreby nechajte prístroj skontrolovať.
- Prístroj vypnite, pokiaľ ho nepoužívate.

#### Obmedzte Vašu pracovnú dobu!

Pritom sa musia zohľadniť všetky časti prevádzkového cyklu (napríklad čas, počas ktorého je elektrický prístroj vypnutý, ako aj čas, počas ktorého je síce zapnutý, ale beží bez záťaže).

#### Pozor!

##### Zvyškové riziká

**Aj napriek tomu, že budete elektrický prístroj obsluhovať podľa predpisov, budú existovať zvyškové riziká. V súvislosti s konštrukciou a vyhotovením elektrického prístroja môže dôjsť k výskytu týchto nebezpečenstiev:**

1. Poškodenie pľúc, pokiaľ sa nenosí žiadna vhodná ochranná maska proti prachu.
2. Poškodenie sluchu, pokiaľ sa nenosí žiadna vhodná ochrana sluchu.
3. Poškodenie zdravia, ktoré je následkom vibrácie rúk a ramien, pokiaľ sa prístroj bude používať dlhšiu dobu alebo sa nevedie a neudržiava správnym spôsobom.

## 5. Pred uvedením do prevádzky

Presvedčte sa pred zapojením prístroja do siete o tom, či údaje na typovom štítku prístroja súhlasia s údajmi elektrickej siete.

#### Výstraha!

**Skôr než začnete na prístroji robiť akékoľvek nastavenia, vytiahnite zo siete elektrický kábel.**

- Pred uvedením do prevádzky sa musia správne namontovať všetky kryty a bezpečnostné prípravky.
- Brúsny pás a brúsne taniere musia byť schopné voľne bežať.
- Pri dreve, ktoré už bolo opracované, je pot-

rebné dbať na cudzie telesá ako napr. kince alebo skrutky atď.

- Pred tým, než stlačíte vypínač zap/vyp, presvedčte sa o tom, že je brúsny papier správne namontovaný a je zaručená ľahkosť chodu pohyblivých častí.

#### 5.1 Inštalovanie stroja (obr. 3)

- Nasuňte gumené pätky (2) na základnú dosku (9).
- Stroj musí byť umiestnený stabilne.
- Pred začiatkom práce je potrebné brúsku pevne priskrutkovať na pracovný stôl alebo podobne pomocou 2 upevňovacích otvorov (8), ktoré sa nachádzajú v základnej doske (9).

#### 5.2 Montáž (obr. 4 – 9)

- Upevnite zadný kryt (11) pomocou skrutiek (12).
- Brúsny tanier (6) nasuňte na hriadeľ (13).
- Upozornenie! Rovinná plocha na hriadeľ (13) a otvor v brúsnom tanieri (6) sa musia nachádzať nad sebou, aby sa fixačná skrutka (14) pritlačila na rovinnú plochu.
- Brúsny tanier (6) zafixujte pevným zaskrutkovaním fixačnej skrutky (14) pomocou kľúča s vnútorným šesťhranom (15) (pozri obr. 5b).
- Upevnite predný kryt (16) pomocou skrutiek (17) a podložiek (18).
- Zasuňte brúsny stôl (3) do uchytenia (19). Zafixujte ho utiahnutím skrutky (20) pomocou kľúča (21).
- **Opatrne!** Vzdialenosť medzi brúsnym stolom (3) a brúsnym tanierom (6) zvolte čo najmenšiu. Zníži sa tým riziko možnosti zaseknutia obrobkov.
- **Opatrne!** Brúsny tanier (6) musí byť schopný voľne bežať.
- Brúsny stôl (3) sa dá plynule prestavovať od 0° do 45° pomocou stupnice (22) a aretačnej skrutky (23).
- Nasad'ite priečny doraz (4) na brúsny stôl (3). Nastaviteľný priečny doraz (4) podporuje bezpečné vedenie obrobku.
- Aby ste mohli namontovať dorazovú lištu (7), musíte najprv demontovať šesťhrannú skrutku (24) pomocou kľúča (21). Potom nasad'ite dorazovú lištu (7) a znovu zafixujte pomocou šesťhrannej skrutky (24).
- Dodané odsávacie koleno (25) sa dá umiestniť v dvoch rôznych polohách. Ak pracujete s brúsnym tanierom (6), mali by ste odsávacie koleno (25) upevniť tak, ako je zobrazené na obrázku 9a. Pri práci s brúsnym

pásom (5) upevnite odsávacie koleno podľa zobrazenia na obrázku 9b.

- Pripojte mokro-suchý vysávač na výstup odsávacieho kolena (25) (priemer pozri technické údaje).

### 5.3 Prestavenie polohy brúsneho pásu (obr. 10/11)

- Brúsny pás (5) sa dá prevádzkovať vo vodorovnej, aj vo vertikálnej polohe.
- Uvoľnite obe matice (26) pomocou kľúča (21).
- Brúsny pás (5) posuňte smerom nahor.
- Matice (26) opäť pevne dotiahnite, čím zafixujete príslušnú polohu.
- Ako podložka pre obrobok sa dá v tejto polohe použiť brúsny stôl (3).
- K tomu sa musí demontovať dorazová lišta (7) (pozri 5.2).
- Demontujte brúsny stôl (3) z uchytenia (19) a odstráňte skrutku (20).
- Skrutku (20) nasadte na uchytenie (27).
- Zasuňte brúsny stôl (3) do uchytenia (27). Zafixujte ho utiahnutím skrutky (20) pomocou kľúča (21).
- **Opatrne!** Vzdialenosť medzi brúsnym stolom (3) a brúsnym pásom (5) zvoľte čo najmenšiu. Zníži sa tým riziko možnosti zaseknutia obrobkov.
- **Opatrne!** Brúsny pás (5) musí voľne bežať.
- Pri nastavovaní brúsneho pásu (5) znovu do horizontálnej polohy postupujte v opačnom poradí. Upozornenie! Skriňu brúsneho pásu nechajte spočívať na podpernej nohe (28).

### 5.4 Výmena brúsneho pásu (obr. 12/13)

- Vytiahnite kábel zo siete!
- Brúsny pás (5) nastavte do vertikálnej polohy (pozri 5.3).
- Demontujte 4 skrutky s krížovou hlavou (29).
- Uvoľnite skrutku s krížovou hlavou (30).
- Odstráňte ochranu brúsneho pásu (31).
- Napínaciu páku (10) vytiahnite smerom von, aby ste uvoľnili brúsny pás (5).
- Brúsny pás (5) stiahnite smerom dozadu.
- Nový brúsny pás znovu namontujte v opačnom poradí.
- **Opatrne!** Dbajte na smer chodu: Šípka na telese a na vnútornej strane brúsneho pásu!

### 5.5 Nastavenie brúsneho pásu (obr. 14 – 16)

- **Varovanie!** Pred nastavením brúsneho pásu: Vytiahnite kábel zo siete!
- Brúsny pás sa musí pohybovať na kolieskach uprostred (pozri obr. 14).
- Po výmene brúsneho pásu (5) otáčajte brúsny pás (5) rukou dovtedy, pokiaľ sa brúsny pás nezabehne v určitej polohe.
- Ak je to potrebné, môžete pomocou nastavovacieho gombíka (32) nastaviť bočný posun.
- **Upozornenie!** Pokým pomocou nastavovacieho gombíka (32) nastavujete bočný posun, zároveň rukou otáčajte, resp. občas otočte brúsny pás (5).
- Pre posunutie brúsneho pásu smerom doprava otáčajte nastavovacím gombíkom (32) v smere chodu hodinových ručičiek (pozri obr. 15).
- Pre posunutie brúsneho pásu smerom doľava otáčajte nastavovacím gombíkom (32) proti smeru hodinových ručičiek (pozri obr. 16).

### 5.6 Výmena brúsneho papiera na brúsnom tanieri (obr. 6)

Demontujte predný kryt (16) tak, že demontujete skrutky (17) a odstránite kryt (16). Stiahnite brúsny papier z brúsneho taniera (6) a upevnite nový brúsny papier (suchý zips!).

## 6. Obsluha

### 6.1 Vypínač zap/vyp (1)

Pre zapnutie prístroja nastavte vypínač zap/vyp (1) do polohy I.

Pre vypnutie prístroja nastavte vypínač zap/vyp (1) do polohy 0.

Po zapnutí prístroja vyčkajte, kým nedosiahne svoje maximálne otáčky. Až potom začnite s brúsením.

### 6.2 Brúsenie

- Držte obrobok počas brúsenia vždy dostatočne pevne.
- Nevytvárajte žiaden nadmerný tlak.
- Obrobok by sa mal pri brúsení pohybovať hore dolu po brúsnom páse, resp. po brúsnej platničke, aby sa zabránilo jednostrannému opotrebeniu brúsneho papiera.
- **Dôležité!** Kusy dreva by sa mali brúsiť vždy v smere kresby dreva, aby sa zabránilo triešteniu dreva.

**Opatrne!**

Ak by sa stalo, že sa počas práce brúsny tanier alebo brúsny pás zablokuje, vyberte obrobok a počkajte, kým prístroj znovu nedosiahne svoje najvyššie otáčky. V prípade potreby musíte obrobok viesť k brúsnemu tanieru/brúsnemu pásu s použitím miernej sily.

**7. Výmena sieťového prípojného vedenia****Nebezpečenstvo!**

V prípade poškodenia sieťového prípojného vedenia prístroja sa musí vedenie vymeniť výrobcom alebo jeho zákazníckym zastúpením alebo podobne kvalifikovanou osobou, aby sa zabránilo rizikám.

**8. Čistenie, údržba a objednanie náhradných dielov****Nebezpečenstvo!**

Pred všetkými údržbovými a čistiacimi prácami vytiahnite kábel zo siete.

**8.1 Čistenie**

- Udržujte ochranné zariadenia, vzduchové otvory a kryt motora vždy v čistom stave bez prachu a nečistôt. Utrite prístroj čistou utierkou alebo ho vyčistite vyfúkaním stlačeným vzduchom pri nastavení na nízky tlak.
- Odporúčame, aby ste prístroj čistili priamo po každom použití.
- Čistite prístroj pravidelne pomocou vlhkej utierky a malého množstva tekutého mydla. Nepoužívajte žiadne agresívne čistiace prostriedky ani riedidlá; tieto prostriedky by mohli napadnúť umelohmotné diely prístroja. Dbajte na to, aby sa do vnútra prístroja nedostala voda. Vniknutie vody do elektrického prístroja zvyšuje riziko úrazu elektrickým prúdom.

**8.2 Údržba**

Vo vnútri prístroja sa nenachádzajú žiadne ďalšie diely vyžadujúce údržbu.

**8.3 Objednávanie náhradných dielov:**

Pri objednávaní náhradných dielov je potrebné uviesť nasledovné údaje:

- Typ prístroja
- Výrobné číslo prístroja
- Identifikačné číslo prístroja
- Číslo potrebného náhradného dielu

Aktuálne ceny a informácie nájdete na stránke [www.Einhell-Service.com](http://www.Einhell-Service.com)

**8.4 Transport**

Stroj prepravujte len nadvihnutím za základnú dosku (9). Nikdy nepoužívajte ochranné zariadenia na manipuláciu alebo na transport.

**9. Likvidácia a recyklácia**

Prístroj sa nachádza v obale za účelom zabránenia poškodeniu pri transporte. Tento obal je vyrobený zo suroviny a tým pádom je ho možné znovu použiť alebo sa môže dať do zberu na recykláciu surovín. Prístroj a jeho príslušenstvo sa skladajú z rôznych materiálov, ako sú napr. kovy a plasty. Poškodené prístroje nepatria do domového odpadu. Prístroj by sa mal odovzdať k odbornej likvidácii na príslušnom zbernom mieste. Pokiaľ Vám nie je známe takéto zberné miesto, informujte sa prosím na miestnej samospráve.

**10. Skladovanie**

Skladujte prístroj a jeho príslušenstvo na tmavom, suchom a nezamrzajúcom mieste mimo dosahu detí. Optimálna teplota pre skladovanie je medzi 5 až 30 °C. Skladujte tento elektrický prístroj v originálnom balení.



Len pre krajiny EÚ

Neodstraňujte elektrické prístroje ako domový odpad!

Podľa Európskej smernice 2012/19/ES o odpade z elektrických a elektronických zariadení (OEEZ) a v súlade s národnými právnymi predpismi sa musia použité elektronické prístroje odovzdať do triedeného zberu a musí sa zabezpečiť ich špecifické spracovanie v súlade s ochranou životného prostredia (recyklácia).

Recyklačná alternatíva k výzve na spätné zaslanie výrobku:

Majiteľ elektrického prístroja je alternatívne namiesto spätnej zásielky povinný spolupracovať pri riadnej recyklácii prístroja v prípade vzdania sa jeho vlastníctva. Starý prístroj môže byť za týmto účelom taktiež prenechaný zbernému miestu, ktoré vykoná odstránenie v zmysle národného zákona o recyklácii a odpadovom hospodárstve. Netýka sa to dielov príslušenstva, priložených k starým prístrojom a pomocných prostriedkov bez elektronických komponentov.

Dodatočná tlač alebo iné reprodukovanie dokumentácie a sprievodných dokladov výrobkov, taktiež ich častí, je prípustná len s výslovným súhlasom spoločnosti Einhell Germany AG.

Technické zmeny vyhradené

## Servisné informácie

Vo všetkých krajinách uvedených na záručnom liste máme kompetentných servisných partnerov, ktorých kontakty je možné prevziať zo záručného listu. Sú Vám k dispozícii pre akékoľvek servisné požiadavky ako opravy, objednávanie náhradných a opotrebovaných dielov alebo nákup spotrebných materiálov.

Je potrebné dbať na to, že v prípade tohto výrobku podliehajú nasledujúce diely bežnému pracovnému alebo prirodzenému opotrebeniu, resp. sú nasledujúce diely považované za spotrebný materiál.

| Kategória                             | Príklad                   |
|---------------------------------------|---------------------------|
| Diely podliehajúce opotrebeniu*       |                           |
| Spotrebný materiál / spotrebné diely* | Brúsny papier, brúsny pás |
| Chýbajúce diely                       |                           |

\* nie je bezpodmienečne obsiahnuté v objeme dodávky!

V prípade nedostatkov alebo chýb Vás prosíme, aby ste príslušnú chybu nahlásili na adrese [www.Einhell-Service.com](http://www.Einhell-Service.com). Prosím, dbajte na presný popis chyby a odpovedzte pritom v každom prípade na nasledujúce otázky:

- Fungoval prístroj predtým alebo bol od začiatku chybný?
- Všimli ste si niečo pred vyskytnutím poruchy (symptóm pred poruchou)?
- Aké chybné funkcie podľa Vás prístroj vykazuje (hlavný symptóm)?  
Popíšte túto chybnú funkciu.

## Záručný list

Vážená zákazníčka, vážený zákazník,  
naše výrobky podliehajú prísnej kontrole kvality. V prípade, že nebude prístroj napriek tomu bezchybne fungovať, je nám to veľmi ľúto a prosíme Vás, aby ste sa obrátili na našu servisnú službu na adrese uvedenej na tomto záručnom liste. Radi Vám budeme k dispozícii taktiež telefonicky na uvedenom servisnom telefónnom čísle. Pre uplatnenie nárokov na záručné plnenie platia nasledujúce podmienky:

1. Tieto záručné podmienky sa týkajú výlučne štandardných spotrebiteľov, t.j. takých osôb, ktoré tento výrobok nechcú používať na účely v rámci svojich remeselníckych činností ani na iné samostatne zárobkové činnosti. Tieto záručné podmienky upravujú dodatočné záručné plnenia, ktoré nižšie uvedený výrobca poskytuje kupujúcim svojich nových prístrojov dodatočne k zákonnej záruke. Vaše zákonné nároky na záruku nie sú touto zárukou dotknuté. Naše záručné plnenie je pre Vás zadarmo.
2. Záručné plnenie sa vzťahuje výlučne len na nedostatky na Vami zakúpenom novom prístroji nižšie uvedeného výrobcu, ktoré sú spôsobené chybami materiálu alebo výrobnými chybami, a podľa nášho uváženia sa obmedzuje na odstránenie týchto nedostatkov na prístroji alebo výmenu prístroja. Prosím, dbajte na to, že naše prístroje neboli svojím určením konštruované na profesionálne, remeselnícke ani odborné použitie. Táto záručná zmluva sa preto neuzatvára, ak sa prístroj počas záručnej doby používal v profesionálnych, remeselníckych alebo priemyselných prevádzkach, alebo ak bol vystavený namáhaniu rovnocennému s takýmto použitím.
3. Z našej záruky sú vylúčené:
  - Škody na prístroji, ktoré boli spôsobené nedodržaním montážneho návodu alebo na základe neodpornej inštalácie, nedodržaním návodu na použitie (ako napr. pripojením na nesprávne sieťové napätie alebo druh prúdu) alebo nedodržaním pokynov pre údržbu a bezpečnostných pokynov alebo vystavením prístroja abnormálnym poveternostným podmienkam alebo nedostatočnou starostlivosťou a údržbou.
  - Škody na prístroji, ktoré boli spôsobené zneužívaním alebo nesprávnym používaním (ako napr. preťaženie prístroja alebo použitie neprípustných pracovných nástrojov alebo príslušenstva), vniknutím cudzích telies do prístroja (ako napr. piesok, kamene alebo prach, prepravné poškodenia), použitím násilia alebo cudzieho pôsobenia (napr. škody spôsobené pádom).
  - Škody na prístroji alebo na častiach prístroja, ktoré zodpovedajú príslušnému pracovnému, bežnému alebo inému prirodzenému opotrebeniu.
4. Doba záruky je 24 mesiacov a začína plynúť od dátumu zakúpenia prístroja. Nároky na záruku sa musia uplatniť pred koncom uplynutia záručnej doby do dvoch týždňov od zistenia nedostatku. Uplatnenie nárokov na záruku po uplynutí záručnej doby je vylúčené. Oprava alebo výmena prístroja nevedie k predĺženiu záručnej doby ani nedochádza na základe tohto plnenia ku vzniku novej záručnej doby pre prístroj ani pre akékoľvek inštalované náhradné diely. To platí taktiež pri použití miestneho servisu.
5. Pre uplatnenie Vášho nároku, prosím nahláste defektný prístroj na adrese: [www.Einhell-Service.com](http://www.Einhell-Service.com). Prosíme, aby ste mali k dispozícii účtenku alebo iné doklady o zakúpení nového prístroja. Prístroje, ktoré budú zaslané bez príslušných dokladov alebo bez typového štítku, budú vylúčené zo záručného plnenia kvôli nedostatočnej možnosti identifikácie. Ak spadá defekt prístroja pod naše záručné plnenie, dostanete obratom naspäť opravený alebo nový prístroj.

Samozrejme Vám radi opravíme nedostatky na prístroji na Vaše náklady, ak tieto nedostatky nespádajú alebo už nespádajú do rozsahu záruky. Prosím, pošlite nám v takom prípade prístroj na našu servisnú adresu.

Ohľadne opotrebovaných, spotrebných a chýbajúcich dielov poukazujeme na obmedzenia tejto záruky podľa servisných informácií uvedených v tomto návode na obsluhu.



**Gevaar!** - Handleiding lezen om het letselrisico te verminderen



**Voorzichtig! Draag een gehoorbeschermer.** Lawaai kan aanleiding geven tot gehoorverlies.



**Voorzichtig! Draag een stofmasker.** Bij het bewerken van hout en andere materialen kan stof ontstaan dat schadelijk is voor de gezondheid. Asbesthoudend materiaal mag niet worden bewerkt!



**Voorzichtig! Draag altijd een veiligheidsbril.** Vonken die tijdens het werk ontstaan of splinters, spanten en stof die uit het apparaat ontsnappen kunnen leiden tot gezichtsverlies.



**Draairichting van de slijpschijf en de schuurband.**



**Gevaar!**

Bij het gebruik van toestellen dienen enkele veiligheidsmaatregelen te worden nageleefd om lichamelijk gevaar en schade te voorkomen. Lees daarom deze handleiding / veiligheidsinstructies zorgvuldig door. Bewaar deze goed zodat u de informatie op elk moment kunt terugvinden. Mocht u dit toestel aan andere personen doorgeven, gelieve dan deze handleiding / veiligheidsinstructies mee te geven. Wij zijn niet aansprakelijk voor ongevallen of schade die te wijten zijn aan niet-naleving van deze handleiding en van de veiligheidsinstructies.

**1. Veiligheidsaanwijzingen**

De overeenkomstige veiligheidsinstructies vindt u in de bijgaande brochure.

**Waarschuwing!**

**Lees alle veiligheidsinstructies, aanwijzingen, plaatjes en technische gegevens, waarvan dit elektrisch gereedschap is voorzien.**

Nalatigheden bij de inachtneming van de volgende instructies kunnen een elektrische schok, brand en/of ernstige verwondingen veroorzaken.

**Bewaar alle veiligheidsinstructies en aanwijzingen voor de toekomst.**

**2. Beschrijving van het gereedschap en leveringsomvang****2.1 Beschrijving van het apparaat (afbeelding 1-16)**

1. Aan/Uit-schakelaar
2. Rubber voeten
3. Schuurtafel
4. Dwarsaanslag
5. Schuurband
6. Slijpschijf
7. Aanslagrail
8. Bevestigingsgaten
9. Bodemplaat
10. Spanhefboom
11. Achterste afdekking
12. Schroeven voorgemonteerd met onderlegplaatje en veerring
13. As
14. Stifftap
15. Binnenzeskantsleutel
16. Voorste afdekking
17. Schroef voor afdekking
18. Onderlegplaatje

19. Adapter bij slijpschijf
20. Schroef voor slijptafel
21. Sleutel
22. Schaal met hoekmaten
23. Vastzetschroef voor tafelhoek
24. Zeskantschroef
25. Afzuighoek
26. Moer (positie schuurband)
27. Adapter bij schuurband
28. Steunvoet
29. Kruiskopschroef (demonteren)
30. Kruiskopschroef (los maken)
31. Bescherming schuurband
32. Afstelknop

**2.2 Leveringsomvang**

Gelieve de volledigheid van het artikel te controleren aan de hand van de beschreven omvang van de levering. Indien er onderdelen ontbreken, gelieve u dan binnen 5 werkdagen na aankoop van het artikel te wenden tot ons servicecenter of tot het verkooppunt waar u het apparaat heeft gekocht, en leg een geldig bewijs van aankoop voor. Gelieve daarvoor de garantietabel in de service-informatie aan het einde van de handleiding in acht te nemen.

- Open de verpakking en neem het toestel voorzichtig uit de verpakking.
- Verwijder het verpakkingsmateriaal alsmede verpakkings-/transportbeveiligingen (indien aanwezig).
- Controleer of de leveringsomvang compleet is.
- Controleer het toestel en de accessoires op transportschade.
- Bewaar de verpakking indien mogelijk tot het verloop van de garantieperiode.

**Gevaar!**

**Het toestel en het verpakkingsmateriaal zijn geen speelgoed voor kinderen! Kinderen mogen niet met plastic zakken, folies en kleine stukken spelen! Er bestaat inslik- en verstikkingsgevaar!**

- Staande bandschuur- en slijpschijfmachine
- Rubber voeten (4x)
- Slijptafel
- Dwarsaanslag
- Slijpschijf
- Aanslagrail
- Achterste afdekking
- Schroeven voorgemonteerd met onderlegplaatje en veerring (3x)
- Stifftap

- Binnenzeskantsleutel
- Voorste afdekking
- Schroef voor afdekking (4x)
- Onderlegplaatje (4x)
- Sleutel
- Afzuighoek
- Originele handleiding
- Veiligheidsinstructies

### 3. Reglementair gebruik

De band- en schotelschuurmachine dient om allerlei soorten hout overeenkomstig de grootte van de machine te schuren.

De machine mag slechts voor werkzaamheden worden gebruikt waarvoor ze bedoeld is. Elk ander verder gaand gebruik is niet reglementair. Voor daaruit voortvloeiende schade of verwondingen van welke aard dan ook is de gebruiker/bediener, niet de fabrikant, aansprakelijk.

Er mogen alleen schuurbanden worden gebruikt die geschikt zijn voor de machine en die overeenkomen met de karakteristieke gegevens vermeld in deze handleiding.

Het naleven van de veiligheidsinstructies en van de montagehandleiding en de bedieningsinstructies in de handleiding maakt eveneens deel uit van het doelmatig gebruik.

Personen die de machine bedienen en onderhouden, moeten ermee vertrouwd zijn en op de hoogte zijn van mogelijke gevaren.

Daarnaast moeten de geldende voorschriften ter preventie van ongevallen strikt worden nageleefd. Andere algemene regels op het gebied van arbeidsgeneeskunde en veiligheidstechniek moeten in acht worden genomen.

Veranderingen aan de machine sluiten een aansprakelijkheid van de fabrikant voor daaruit voortvloeiende schade volledig uit. Ondanks doelmatig gebruik kunnen bepaalde resterende risicofactoren niet volledig worden uitgesloten. Als gevolg van de constructie en opbouw van de machine kunnen zich de volgende risico's voordoen:

- Bij gebruik in gesloten ruimtes emissie van houtstof dat schadelijk is voor de gezondheid.
- De roterende delen van het apparaat kunnen om functionele redenen niet worden afgedekt. Ga daarom met overleg te werk en houd het werkstuk goed vast om wegglijden te vermi-

den, waardoor uw handen met de schuurband in aanraking zouden kunnen komen.

Wij wijzen erop dat onze gereedschappen overeenkomstig hun bestemming niet geconstrueerd zijn voor commercieel, ambachtelijk of industrieel gebruik. Wij geven geen garantie indien het gereedschap in ambachtelijke of industriële bedrijven alsmede bij gelijk te stellen activiteiten wordt gebruikt.

### 4. Technische gegevens

|                                 |                         |
|---------------------------------|-------------------------|
| Spanning .....                  | 230-240V ~ 50Hz         |
| Vermogen .....                  | S1 300 W   S6 20% 380 W |
| Nullasttoerental $n_0$ .....    | 1500 min <sup>-1</sup>  |
| Slijpschijf $\varnothing$ ..... | 150 mm                  |
| Korreling slijpschijf: .....    | K80                     |
| Slijptafel zwenkbaar: .....     | 0°-60°                  |
| Dwarsaanslag: .....             | -60° tot +60°           |
| Snelheid schuurband $v_0$ ..... | 292 m/min               |
| Afmeting schuurband: .....      | 914 x 100 mm            |
| Korreling schuurband: .....     | K80                     |
| Afzuigaansluiting: .....        | $\varnothing$ 36 mm     |
| Beschermklasse: .....           | I                       |
| Gewicht: .....                  | ca. 14 kg               |

Bedrijfsmodus S6 20%: ononderbroken bedrijf met intermitterende belasting (cyclusduur 10 min.). Om te voorkomen dat de motor ontoelaatbaar warm wordt mag de motor 20% van de cyclusduur met het opgegeven nominale vermogen draaien en moet daarna 80% van de cyclusduur zonder belasting verder draaien.

#### **Gevaar!**

##### **Geluid**

De geluidswaarden zijn vastgesteld overeenkomstig EN 62841.

##### **Bedrijf**

|                                  |           |
|----------------------------------|-----------|
| Geluidsdrukniveau $L_{pA}$ ..... | 75 dB (A) |
| Onzekerheid $K_{pA}$ .....       | 3 dB (A)  |
| Geluidsvermogen $L_{WA}$ .....   | 88 dB (A) |
| Onzekerheid $K_{WA}$ .....       | 3 dB (A)  |

##### **Draag een gehoorbescherming.**

Lawaai kan gehoorverlies tot gevolg hebben.

De vermelde geluidsemissiewaarden zijn gemeten volgens een genormaliseerde testprocedure en kunnen worden gebruikt om elektrische gereedschappen onderling te vergelijken.

De vermelde geluidsemissiewaarden kunnen ook worden gebruikt voor een voorlopige inschatting van de belasting.

#### Waarschuwing!

De geluidsemissies kunnen tijdens de daadwerkelijke inzet van het elektrisch gereedschap afwijken van de vermelde waarden, afhankelijk van de manier waarop het wordt gebruikt, en met name van wat voor soort werkstuk wordt bewerkt.

#### Beperk de geluidsontwikkeling en vibratie tot een minimum!

- Gebruik enkel intacte toestellen.
- Onderhoud en reinig het toestel regelmatig.
- Pas uw manier van werken aan het toestel aan.
- Overbelast het toestel niet.
- Laat het toestel indien nodig nazien.
- Schakel het toestel uit als het niet wordt gebruikt.

#### Beperk de werktijd!

Daarbij moet rekening worden gehouden met alle aandelen van de bedrijfscyclus (bijvoorbeeld tijden waarin het elektrisch gereedschap is uitgeschakeld, en zulke, waarin het weliswaar is ingeschakeld maar loopt zonder belasting).

#### Voorzichtig!

##### Restrisico's

**Er blijven altijd restrisico's over ook al wordt dit elektrisch gereedschap naar behoren bediend. Volgende gevaren kunnen zich voordoen in verband met de bouwwijze en uitvoering van dit elektrisch gereedschap:**

1. Longletsels indien geen gepaste stofmasker wordt gedragen.
2. Gehoorschade indien geen gepaste gehoorbeschermmer wordt gedragen.
3. Schade aan de gezondheid die voortvloeit uit hand-arm-trillingen indien het toestel lang zonder onderbreking wordt gebruikt of niet naar behoren wordt gehanteerd en onderhouden.

## 5. Vóór inbedrijfstelling

Controleer of de gegevens vermeld op het kenplaatje overeenkomen met de gegevens van het stroomnet alvorens het gereedschap aan te sluiten.

#### Waarschuwing!

**Verwijder altijd de netstekker uit het stopcontact voordat u het gereedschap anders afstelt.**

- Vóór inbedrijfstelling moeten alle afdekkingen en veiligheidsinrichtingen zoals voorgeschreven zijn gemonteerd.
- Schuurband en schuurschijf moeten vrij kunnen draaien.
- Bij reeds bewerkt hout op vreemde voorwerpen letten zoals bijv. spijkers of schroeven enz.
- Voordat u de Aan/Uit-schakelaar indrukt, moet u zich ervan vergewissen dat het schuurpapier correct is gemonteerd en beweeglijke onderdelen gemakkelijk bewegen.

#### 5.1 Machine opstellen (afbeelding 3)

- Steek de rubber voeten (2) op de bodemplaat (9).
- De machine moet stabiel worden opgesteld.
- Alvorens te beginnen werken moet de slijpmachine door middel van de 2 bevestigingsgaten (8) in de bodemplaat (9) vast aan bijv. een werkbank worden geschroefd.

#### 5.2 Montage (afbeelding 4 - 9)

- Bevestig de achterste afdekking (11) met de schroeven (12).
- Steek de slijpschijf (6) op de as (13).
- Aanwijzing! Het platte vlak op de as (13) en de boring in de slijpschijf (6) moeten over elkaar liggen, zodat de stifttap (14) op het platte vlak wordt gedrukt.
- Fixeer de slijpschijf (6) door de stifttap (14) vast te schroeven met de binnenzeskantsleutel (15) (vgl. afbeelding 5b).
- Bevestig de voorste afdekking (16) met de schroeven (17) en onderlegplaatjes (18).
- Schuif de slijptafel (3) in de houder (19). Fixeer deze door de schroef (20) met de sleutel (21) vast te draaien.
- **Voorzichtig!** Kies de afstand tussen slijptafel (3) en slijpschijf (6) zo klein mogelijk. Daardoor vermindert u het gevaar dat werkstukken vastgeklemd kunnen raken.
- **Voorzichtig!** De slijpschijf (6) moet vrij kun-

- nen lopen.
- De slijptafel (3) kan met de schaal (22) en de vastzetschroef (23) traploos van 0° tot 45° worden versteld.
- Breng de dwarsaanslag (4) aan aan de slijptafel (3). De verstelbare dwarsaanslag (4) zorgt voor een veiligere geleiding van het werkstuk.
- Om de aanslagrail (7) te kunnen monteren moet u eerst de zeskantschroef (24) demontieren met de sleutel (21). Zet daarna de aanslagrail (7) erop en fixeert deze weer met de zeskantschroef (24).
- De meegeleverde afzuighoek (25) kan op twee verschillende posities worden aangebracht. Wanneer u met de slijpschijf (6) werkt, dan moet u de afzuighoek (25) bevestigen zoals in afbeelding 9a. Bij werkzaamheden met de schuurband (5) bevestigt u de afzuighoek zoals getoond in afbeelding 9b.
- Sluit een nat-droogzuiger aan op de uitgang van de afzuighoek (25) (diameter zie Technische gegevens).

### 5.3 Positie van de schuurband verstellen (afbeelding 10/11)

- De schuurband (5) kan zowel in horizontale als in verticale positie worden ingezet.
- Draai de beide moeren (26) los met de sleutel (21).
- Beweeg de schuurband (5) naar boven.
- Draai de moeren (26) weer vast om de positie te fixeren.
- Bij de werkstukhouder kan in deze positie de slijptafel (3) worden ingezet.
- Hiervoor moet de aanslagrail (7) worden gedemonteerd (zie 5.2).
- Demonteer de slijptafel (3) van de houder (19) en de schroef (20).
- Breng de schroef (20) aan aan de houder (27).
- Schuif de slijptafel (3) in de houder (27). Fixeer deze door de schroef (20) met de sleutel (21) vast te draaien.
- **Voorzichtig!** Kies de afstand tussen slijptafel (3) en schuurband (5) zo klein mogelijk. Daardoor vermindert u het gevaar dat werkstukken vastgeklemd kunnen raken.
- **Voorzichtig!** De schuurband (5) moet vrij kunnen draaien.
- Ga in omgekeerde volgorde te werk om de schuurband (5) weer in horizontale positie te brengen. Aanwijzing! Laat de behuizing van de schuurband rusten op de steunvoet (28).

### 5.4 Schuurband wisselen (afbeelding 12/13)

- Netstekker uittrekken!
- Schuurband (5) instellen op verticale positie (zie 5.3).
- Demonteer de 4 kruiskopschroeven (29).
- Draai de kruiskopschroef (30) los.
- Bescherming van de schuurband (31) eraf nemen.
- Trek de spanhefboom (10) naar buiten om de schuurband (5) te ontspannen.
- Schuurband (5) naar achter eraf nemen.
- De nieuwe schuurband in omgekeerde volgorde weer monteren.
- **Voorzichtig!** Rekening houden met de looprichting: pijl op behuizing en aan de binnenkant van de schuurband!

### 5.5 Instelling van de schuurband (afbeelding 14-16)

- Waarschuwing! Vóór instelling van de schuurband: netstekker uittrekken!
- De schuurband moet zich in het midden op de looprollen bewegen (vgl. afbeelding 14).
- Na het vervangen draait u de schuurband (5) met de hand zo lang, tot de band tot op een bepaalde positie heeft ingelopen.
- Indien vereist kunt u de zijdelingse verschuiving instellen met de afstelknop (32).
- Aanwijzing! Terwijl u de zijdelingse verschuiving instelt met de afstelknop (32), draait u gelijktijdig resp. tussendoor de schuurband (5) met de hand.
- Om de schuurband te verstellen naar rechts draait u de afstelknop (32) met de klok mee (vgl. afbeelding 15).
- Om de schuurband te verstellen naar links draait u de afstelknop (32) tegen de klok in (vgl. afbeelding 16).

### 5.6 Schuurpapier op de slijpschijf vervangen (afbeelding 6)

Demonteer de voorste afdekking (16) door de schroeven (17) te demonteren en de afdekking (16) eraf te nemen. Trek het schuurpapier van de slijpschijf (6) af en bevestig het nieuwe schuurpapier (klittenband!).

## 6. Bediening

### 6.1 Aan-/Uit-schakelaar (1)

Breng de AAN/UIT-schakelaar (1) naar de stand I om de slijpmachine aan te zetten.

Om de machine af te leggen brengt u de AAN/UIT-schakelaar (1) naar stand 0.

Wacht na het aanzetten tot het gereedschap zijn maximumtoerental heeft bereikt. Begin dan pas met het slijpen.

### 6.2 Schuren

- Houd het werkstuk tijdens het schuren steeds goed vast.
- Oefen geen grote druk uit.
- Het werkstuk moet bij het schuren op de schuurband of op de schuurplaat heen en weer worden bewogen om te voorkomen dat het schuurpapier eenzijdig afslijt!
- **Belangrijk!** Stukken hout moeten steeds in de richting van de nerf worden geschuurd om afsplinteren te voorkomen.

### Voorzichtig!

Mocht de slijpschijf of de schuurband tijdens het werken blokkeren, neem dan uw werkstuk weg en wacht, tot het apparaat zijn maximale toerental opnieuw heeft bereikt. U moet het werkstuk eventueel met minder uitgeoefende kracht naar de slijpschijf/schuurband toe leiden.

## 7. Vervanging van de netaansluitleiding

### Gevaar!

Als de netaansluitleiding van dit apparaat beschadigd wordt, dan moet hij door de fabrikant of diens klantendienst of door een gelijkwaardig gekwalificeerde persoon vervangen worden, om gevaren te vermijden.

## 8. Reiniging, onderhoud en bestellen van wisselstukken

### Gevaar!

Trek vóór alle schoonmaakwerkzaamheden de netstekker uit het stopcontact.

### 8.1 Reiniging

- Hou de veiligheidsinrichtingen, de ventilatiespleten en het motorhuis zo veel mogelijk vrij van stof en vuil. Wrijf het toestel met een schone doek af of blaas het met perslucht bij lage druk schoon.
- Het is aan te bevelen het toestel direct na elk gebruik te reinigen.
- Reinig het toestel regelmatig met een vochtige doek en wat zachte zeep. Gebruik geen reinigings- of oplosmiddelen; die zouden de

kunststofcomponenten van het toestel kunnen aantasten. Let er goed op dat geen water in het toestel terechtkomt. Door binnendringen van water in een elektrische apparatuur verhoogt het risico van een elektrische schok.

### 8.2 Onderhoud

In het toestel zijn er geen andere te onderhouden onderdelen.

### 8.3 Bestellen van wisselstukken:

Gelieve bij het bestellen van wisselstukken volgende gegevens te vermelden:

- Type van het toestel
- Artikelnummer van het toestel
- Ident-nummer van het toestel
- Wisselstuknummer van het benodigd stuk

Actuele prijzen en info vindt u terug onder [www.Einhell-Service.com](http://www.Einhell-Service.com)

### 8.4 Transport

Transporteer de machine alleen door hem op te tillen aan de bodemplaat (9). Gebruik beschermrichtingen nooit voor de hantering of het transport.

## 9. Verwijdering en recyclage

Het toestel bevindt zich in een verpakking om transportschade te voorkomen. Deze verpakking is een grondstof en bijgevolg herbruikbaar of kan naar de grondstofkringloop worden teruggevoerd. Het toestel en zijn accessoires bestaan uit diverse materialen, zoals b.v. metaal en kunststof. Defecte toestellen horen niet thuis in het huisvuil. Om zich van het toestel naar behoren te ontdoen dient het naar een geschikte verzamelplaats te worden gebracht. Als u geen verzamelplaats kent gelieve u dan bij de gemeente te informeren.

## 10. Opbergen

Bewaar het toestel en de accessoires op een donkere, droge en vorstvrije plaats die voor kinderen ontoegankelijk is. De optimale opbergtemperatuur ligt tussen 5° C en 30° C. Bewaar het elektrische gereedschap in de originele verpakking.



Enkel voor EU-landen

Elektrisch gereedschap hoort niet bij het huisvuil thuis!

Volgens de Europese richtlijn 2012/19/EG op afgedankte elektrische en elektronische toestellen en omzetting in nationaal recht dienen afgedankte elektrische gereedschappen afzonderlijk te worden verzameld en milieuvriendelijk te worden gerecycleerd.

Recyclagealternatief i.p.v. het toestel terug te sturen:

De eigenaar van het elektrische toestel is alternatief verplicht, i.p.v. het toestel terug te sturen, mede te werken bij de behoorlijke recyclage in geval hij zich van het eigendom ontdoet. Het afgedankte toestel kan hiervoor ook bij een verzamelplaats worden afgegeven die voor een verwijdering als bedoeld in de wetgeving in zake recyclage en afvalverwerking zorgt. Hieronder vallen niet bij de afgedankte toestellen gevoegde accessoires en hulpmiddelen zonder elektrische componenten.

Nadruk of andere reproductie van documentatie en geleidepapieren van de producten, geheel of gedeeltelijk, enkel toegestaan mits uitdrukkelijke toestemming van Einhell Germany AG.

Technische wijzigingen voorbehouden

## Service-informatie

Wij werken in alle landen die in het garantiebewijs zijn genoemd, samen met competente servicepartners, wier contactgegevens u kunt afleiden uit het garantiebewijs. Deze staan voor alle diensten zoals reparatie, het verschaffen van wisselstukken of slijtdelen of voor de aankoop van verbruiksmaterialen te uwer beschikking.

U moet er rekening mee houden dat bij dit product de volgende delen onderhevig zijn aan een slijtage door gebruik of een natuurlijke slijtage, resp. dat de volgende delen nodig zijn als verbruiksmaterialen.

| Categorie                            | Voorbeeld                |
|--------------------------------------|--------------------------|
| Slijtstukken*                        |                          |
| Verbruiksmateriaal/verbruiksstukken* | Schuurpapier, schuurband |
| Ontbrekende onderdelen               |                          |

\* niet verplicht bij de leveringsomvang begrepen!

Bij gebreken of defecten verzoeken wij u om de fout te melden op het internet onder [www.Einhell-Service.com](http://www.Einhell-Service.com). Gelieve te zorgen voor een nauwkeurige beschrijving van de fout en daarbij in elk geval de volgende vragen te beantwoorden:

- Heeft het toestel reeds eenmaal gewerkt of was het vanaf het begin defect?
- Is u iets opgevallen voordat het defect zich voordeed (symptoom vóór het defect)?
- Welke foutieve werkwijze vertoont het toestel volgens u (hoofdsymptoom)?  
Beschrijf deze foutieve werkwijze.

## Garantiebewijs

Geachte klant,  
onze producten worden onderworpen aan een strenge kwaliteitscontrole. Mocht dit apparaat echter ooit niet naar behoren functioneren, spijt dit ons ten zeerste en vragen u zich te wenden tot onze servicedienst onder het adres vermeld op dit garantiebewijs. Wij staan ook graag telefonisch tot uw dienst via het vermelde servicetelefoonnummer. Voor eisen in verband met het recht garantie geldt het volgende:

1. Deze garantievoorwaarden zijn uitsluitend gericht aan de gebruikers, d.w.z. natuurlijke personen die dit product niet in het kader van hun ambachtelijke noch van een andere zelfstandige activiteit willen gebruiken. Deze garantievoorwaarden regelen aanvullende garantieprestaties, die de hieronder genoemde fabrikant kopers van zijn nieuwe apparaten toezegt in aanvulling tot de wettelijke garantie. Uw wettelijke garantieclaims blijven onaangetast door deze garantie. Onze garantieprestatie is voor u gratis.
2. De garantieprestatie geldt uitsluitend voor gebreken aan een door u aangekocht nieuw apparaat van de hieronder genoemde fabrikant die aantoonbaar berusten op een materiaal- of productiefout, en is naar onze keuze beperkt tot het verhelpen van zulke gebreken aan het apparaat of de vervanging ervan.  
Wij wijzen erop dat onze apparaten overeenkomstig hun bestemming niet ontworpen zijn voor commercieel, ambachtelijk of industrieel gebruik. Van een garantiecontract is derhalve geen sprake, als het apparaat binnen de garantieperiode in commerciële, ambachtelijke of industriële bedrijven werd ingezet of aan een daarmee gelijk te stellen belasting werd blootgesteld.
3. Van onze garantie zijn uitgesloten:
  - Schade aan het apparaat als gevolg van niet-inachtneming van de montagehandleiding of op grond van ondeskundige installatie, als gevolg van niet-inachtneming van de gebruiksaanwijzing (zoals bijv. door aansluiting aan een verkeerde netspanning of stroomsoort) of niet-inachtneming van de onderhouds- en veiligheidsvoorschriften, door blootstelling van het apparaat aan abnormale omgevingsvoorwaarden of door nalatig onderhoud en verzorging.
  - Schade aan het apparaat als gevolg van misbruik of ondeskundige toepassingen (zoals bijv. overbelasting van het apparaat of de inzet van niet toegelaten gereedschappen of toebehoren), binnendringen van vreemde voorwerpen in het apparaat (zoals bijv. zand, stenen of stof, transportschade), gebruik van geweld of als gevolg van externe invloeden (zoals bijv. schade door vallen).
  - Schade aan het apparaat of aan delen van het apparaat die valt te herleiden tot slijtage als gevolg van gebruik, en als gevolg van normale of andere natuurlijke slijtage.
4. De garantieperiode bedraagt 24 maanden en gaat in op de datum van aankoop van het apparaat. Garantieclaims dienen voor het verloop van de garantieperiode binnen de twee weken na het vaststellen van het defect geldend te worden gemaakt. Het indienen van garantieclaims na verloop van de garantieperiode is uitgesloten. De herstelling of vervanging van het apparaat leidt niet tot een verlenging van de garantieperiode noch wordt door deze prestatie een nieuwe garantieperiode voor het apparaat of voor eventueel ingebouwde wisselstukken op gang gebracht. Dit geldt ook bij het ter plaatse uitvoeren van een serviceactiviteit.
5. Gelieve om een garantieclaim in te dienen het defecte apparaat aan te melden onder: [www.Einhell-Service.com](http://www.Einhell-Service.com). Houd het aankoopbewijs of een ander bewijs van uw aankoop van het nieuwe apparaat bij de hand. Apparaten die zonder bijhorende bewijzen of zonder typeplaatje worden teruggestuurd, worden op grond van de ontbrekende mogelijkheid om het apparaat toe te kennen uitgesloten van de garantieprestatie. Valt het defect van het apparaat binnen onze garantieprestatie, dan bezorgen wij u per omgaande een gerepareerd of nieuw apparaat terug.

Uiteraard staan wij ook tot u dienst om, mits betaling van de kosten, defecten van het apparaat te verhelpen die buiten de garantieomvang vallen. Te dien einde stuurt u het apparaat aan ons serviceadres op.

Voor slijtstukken, verbruiksmateriaal en ontbrekende onderdelen wordt verwezen naar de beperkingen van deze garantie conform de service-informatie van deze handleiding.





**Peligro!** - Leer el manual de instrucciones para reducir cualquier riesgo de sufrir daños



**Cuidado! Usar protección para los oídos.** La exposición al ruido puede ser perjudicial para el oído.



**Cuidado! Es preciso ponerse una mascarilla de protección.** Puede generarse polvo dañino para la salud cuando se realicen trabajos en madera o en otros materiales. ¡Está prohibido trabajar con material que contenga asbesto!



**¡Cuidado! Llevar gafas de protección.** Durante el trabajo, la expulsión de chispas, astillas, virutas y polvo por el aparato pueden provocar pérdida de vista.



**Sentido de giro del disco abrasivo y de la cinta abrasiva.**

**Peligro!**

Al usar aparatos es preciso tener en cuenta una serie de medidas de seguridad para evitar lesiones o daños. Por este motivo, es preciso leer atentamente este manual de instrucciones/advertencias de seguridad. Guardar esta información cuidadosamente para poder consultarla en cualquier momento. En caso de entregar el aparato a terceras personas, será preciso entregarles, asimismo, el manual de instrucciones/advertencias de seguridad. No nos hacemos responsables de accidentes o daños provocados por no tener en cuenta este manual y las instrucciones de seguridad.

**1. Instrucciones de seguridad**

Encontrará las instrucciones de seguridad correspondientes en el prospecto adjunto.

**¡Aviso!**

**Leer todas las instrucciones de seguridad, indicaciones, ilustraciones y los datos técnicos con los que está provista esta herramienta eléctrica.** El incumplimiento de las instrucciones indicadas a continuación puede provocar descargas eléctricas, incendios y/o daños graves. **Guardar todas las instrucciones de seguridad e indicaciones para posibles consultas posteriores.**

**2. Descripción del aparato y volumen de entrega****2.1 Descripción del aparato (fig. 1-16)**

1. Interruptor ON/OFF
2. Tacos de goma
3. Mesa para lijar
4. Tope transversal
5. Cinta abrasiva
6. Disco abrasivo
7. Guía de corte
8. Orificios de fijación
9. Placa base
10. Palanca tensora
11. Cubierta trasera
12. Tornillos premontados con arandela y arandela de muelle
13. Árbol
14. Tornillo prisionero
15. Llave de hexágono interior
16. Tapa delantera
17. Tornillo para cubierta

18. Arandela
19. Alojamiento en disco abrasivo
20. Tornillo para mesa para lijar
21. Llave
22. Escala angular
23. Tornillo de fijación para escuadra de la mesa
24. Tornillo hexagonal
25. Codo de aspiración
26. Tuerca (posición de cinta abrasiva)
27. Alojamiento en cinta abrasiva
28. Pie de apoyo
29. Tornillo en cruz (desmontar)
30. Tornillo en cruz (aflojar)
31. Protección de la cinta abrasiva
32. Botón de ajuste

**2.2 Volumen de entrega**

Sirviéndose de la descripción del volumen de entrega, comprobar que el artículo esté completo. Si faltase alguna pieza, dirigirse a nuestro Service Center o a la tienda especializada más cercana en un plazo máximo de 5 días laborales tras la compra del artículo presentando un recibo de compra válido. A este respecto, observar la tabla de garantía de las condiciones de garantía que se encuentran al final del manual.

- Abrir el embalaje y extraer cuidadosamente el aparato.
- Retirar el material de embalaje, así como los dispositivos de seguridad del embalaje y para el transporte (si existen).
- Comprobar que el volumen de entrega esté completo.
- Comprobar que el aparato y los accesorios no presenten daños ocasionados durante el transporte.
- Si es posible, almacenar el embalaje hasta que transcurra el periodo de garantía.

**Peligro!**

**¡El aparato y el material de embalaje no son un juguete! ¡No permitir que los niños jueguen con bolsas de plástico, láminas y piezas pequeñas! ¡Riesgo de ingestión y asfixia!**

- Lijadora vertical de cinta y de disco
- Tacos de goma (4 uds.)
- Mesa para lijar
- Tope transversal
- Disco abrasivo
- Guía de corte
- Cubierta trasera
- Tornillos premontados con arandela y arandela de muelle (3 uds.)
- Tornillo prisionero

- Llave de hexágono interior
- Tapa delantera
- Tornillo para cubierta (4 uds.)
- Arandela (4 uds.)
- Llave
- Codo de aspiración
- Manual de instrucciones original
- Instrucciones de seguridad

### 3. Uso adecuado

La lijadora de cinta y disco sirve para lijar maderas de cualquier tipo, dependiendo del tamaño de la máquina.

Utilizar la máquina sólo en los casos que se indican explícitamente como de uso adecuado. Cualquier otro uso no será adecuado. En caso de uso inadecuado, el fabricante no se hace responsable de daños o lesiones de cualquier tipo; el responsable es el usuario u operario de la máquina.

Para esta máquina utilizar únicamente cintas abrasivas que se correspondan con las características descritas en estas instrucciones.

Otra de las condiciones para un uso adecuado es la observancia de las instrucciones de seguridad, así como de las instrucciones de montaje y de servicio contenidas en el manual de instrucciones.

Las personas encargadas de operar y mantener la máquina deben estar familiarizadas con la misma y haber recibido información sobre todos los posibles peligros.

Además, es imprescindible respetar en todo momento las prescripciones vigentes en materia de prevención de accidentes.

Es preciso observar también cualquier otro reglamento general en el ámbito de la medicina laboral y técnicas de seguridad.

El fabricante no se hace responsable de los cambios que el operario haya realizado en la máquina ni de los daños que se puedan derivar por este motivo.

Existen determinados factores de riesgo que no se pueden descartar por completo, incluso haciendo un uso adecuado de la máquina. El tipo de diseño y atributos de la máquina pueden conllevar los riesgos siguientes:

- Se producen emisiones de polvo de madera perjudiciales para la salud si se usa la sierra

en recintos cerrados.

- Por motivos funcionales, no cubrir las piezas giratorias del aparato. Proceder con cuidado y sujetar bien la pieza para evitar que se resbale y las manos entren en contacto con la cinta abrasiva.

Tener en consideración que nuestro aparato no está indicado para un uso comercial, industrial o en taller. No asumiremos ningún tipo de garantía cuando se utilice el aparato en zonas industriales, comerciales o talleres, así como actividades similares.

### 4. Características técnicas

|  |                         |
|--|-------------------------|
| Tensión .....                              | 230-240V ~ 50 Hz        |
| Potencia .....                             | S1 300 W   S6 20% 380 W |
| Velocidad en vacío $n_0$ .....             | 1500 r. p. m.           |
| Diámetro disco abrasivo .....              | 150 mm                  |
| Granulado disco abrasivo: .....            | K80                     |
| Mesa para lijar orientable: .....          | 0°-60°                  |
| Tope transversal: .....                    | de -60° a + 60°         |
| Velocidad de la cinta abrasiva $v_0$ ..... | 292 m/min               |
| Dimensiones de la cinta abrasiva: .....    | .914 x 100 mm           |
| Granulado cinta abrasiva: .....            | K80                     |
| Conexión para la aspiración: .....         | Ø 36 mm                 |
| Clase de protección: .....                 | I                       |
| Peso: .....                                | aprox. 14 kg            |

Modo de servicio S6 20%: Funcionamiento en servicio permanente con carga intermitente (Ciclo de trabajo 10 min). Para no calentar el motor más de lo permitido, este puede funcionar durante el 20% del ciclo de trabajo con la potencia nominal indicada y, seguidamente, debe continuar funcionando el 80% restante del ciclo de trabajo sin carga.

#### ¡Peligro! Ruido

La emisión de ruidos se ha determinado conforme a la norma EN 62841.

#### Funcionamiento

|   |          |
|---|----------|
| Nivel de presión acústica $L_{pA}$ .....  | 75 dB(A) |
| Imprecisión $K_{pA}$ .....                | 3 dB(A)  |
| Nivel de potencia acústica $L_{WA}$ ..... | 88 dB(A) |
| Imprecisión $K_{WA}$ .....                | 3 dB(A)  |

**Usar protección auditiva.**

La exposición al ruido puede ser perjudicial para la capacidad auditiva.

Los valores de emisión de ruidos indicados se han calculado conforme a un método de ensayo normalizado y se pueden utilizar para comparar una herramienta eléctrica con otra.

Dichos valores se pueden utilizar también para valorar provisionalmente la carga.

**Aviso:**

Las emisiones de ruidos pueden diferir de los valores indicados durante el uso real de la herramienta eléctrica en función del modo en el que se utiliza la misma, especialmente del tipo de pieza que se mecaniza.

**¡Reducir la emisión de ruido y las vibraciones al mínimo!**

- Emplear sólo aparatos en perfecto estado.
- Realizar el mantenimiento del aparato y limpiarlo con regularidad.
- Adaptar el modo de trabajo al aparato.
- No sobrecargar el aparato.
- En caso necesario dejar que se compruebe el aparato.
- Apagar el aparato cuando no se esté utilizando.

**Limitar el tiempo de trabajo.**

Al hacerlo, deben tenerse en cuenta todas las partes del ciclo de servicio (por ejemplo los tiempos en los que la herramienta eléctrica está desconectada y los tiempos en los que está conectada pero funciona sin carga).

**Cuidado!****Riesgos residuales**

**Incluso si esta herramienta se utiliza adecuadamente, siempre existen riesgos residuales. En función de la estructura y del diseño de esta herramienta eléctrica pueden producirse los siguientes riesgos:**

1. Lesiones pulmonares en caso de que no se utilice una mascarilla de protección antipolvo.
2. Lesiones auditivas en caso de que no se utilice una protección para los oídos adecuada.
3. Daños a la salud derivados de las vibraciones de las manos y los brazos si el aparato se utiliza durante un largo periodo tiempo, no se sujeta del modo correcto o si no se realiza un mantenimiento adecuado.

**5. Antes de la puesta en marcha**

Antes de conectar la máquina, asegurarse de que los datos de la placa de identificación coincidan con los datos de la red eléctrica.

**Aviso!****Desenchufar el aparato antes de realizar ajustes.**

- Antes de la puesta en marcha, instalar debidamente todas las cubiertas y dispositivos de seguridad.
- La cinta abrasiva y el disco abrasivo deben poder funcionar sin impedimentos.
- En caso de madera ya trabajada, es preciso asegurarse de que la misma no presente cuerpos extraños como, por ejemplo, clavos o tornillos.
- Antes de presionar el interruptor ON/OFF, asegurarse de que el papel abrasivo esté bien montado y de que las piezas móviles se muevan con suavidad.

**5.1 Colocación de la máquina (fig. 3)**

- Encajar los tacos de goma (2) en la placa base (9).
- Colocar la máquina en una posición estable.
- Antes de empezar a trabajar, se ha de fijar la lijadora atornillándola mediante los 2 orificios de fijación (8) de la placa base (9) al banco de trabajo o similar.

**5.2 Montaje (fig. 4-9)**

- Fijar la cubierta posterior (11) con los tornillos (12).
- Poner el disco abrasivo (6) en el árbol (13).
- ¡Advertencia! La cara del árbol (13) y el agujero en el disco abrasivo (6) deben estar superpuestos, de modo que el tornillo prisionero (14) sea presionado sobre la cara.
- Fijar el disco abrasivo (6) apretando el tornillo prisionero (14) con una llave de hexágono interior (15) (ver fig. 5b).
- Fijar la cubierta frontal (16) con los tornillos (17) y las arandelas (18).
- Empujar la mesa para lijar (3) en el alojamiento (19). Fijarla apretando el tornillo (20) con ayuda de la llave (21).
- **¡Cuidado!** Seleccionar la distancia entre la mesa para lijar (3) y el disco abrasivo (6) de manera que sea lo más pequeña posible. Esto reduce el riesgo de que las piezas de trabajo se atasquen.
- **¡Cuidado!** El disco abrasivo (6) debe poder

moverse libremente.

- La mesa para lijar (3) se puede ajustar de forma continua de 0 ° a 45° mediante la escala (22) y el tornillo de fijación (23).
- Poner el tope transversal (4) en la mesa para lijar (3). El tope transversal regulable (4) favorece que la pieza se guíe de forma segura.
- Para poder montar la guía de corte (7), primero hay que quitar el tornillo hexagonal (24) con una llave (21). A continuación, colocar la guía de corte (7) y fijarla de nuevo con el tornillo hexagonal (24).
- El codo de aspiración suministrado (25) se puede montar en dos posiciones diferentes. Si se está trabajando con el disco abrasivo (6), colocar el codo de aspiración (25) como se muestra en la fig. 9a. Cuando se trabaje con la cinta abrasiva (5), colocar el codo de aspiración como se muestra en la fig. 9b.
- Conectar un aspirador en seco y húmedo a la salida del codo de aspiración (25) (consultar el diámetro en las características técnicas).

### 5.3 Ajuste de la posición de la cinta abrasiva (fig. 10/11)

- La cinta abrasiva (5) puede funcionar tanto en posición horizontal como vertical.
- Aflojar las dos tuercas (26) con ayuda de una llave (21).
- Mover la cinta abrasiva (5) hacia arriba.
- Volver a apretar las tuercas (26) para fijar la posición.
- La mesa para lijar (3) puede utilizarse en esta posición para apoyar la pieza de trabajo.
- Para ello, desmontar la guía de corte (7) (ver 5.2).
- Desmontar la mesa para lijar (3) del alojamiento (19) y el tornillo (20).
- Poner el tornillo (20) en el alojamiento (27).
- Empujar la mesa para lijar (3) en el alojamiento (27). Fijarla apretando el tornillo (20) con ayuda de la llave (21).
- **¡Cuidado!** Seleccionar la distancia entre la mesa para lijar (3) y la cinta abrasiva (5) de manera que sea lo más pequeña posible. Esto reduce el riesgo de que las piezas de trabajo se atasquen.
- **¡Cuidado!** La cinta abrasiva (5) debe poder moverse libremente.
- Proceder en orden inverso para llevar la cinta abrasiva (5) a la posición horizontal. ¡Advertencia! Dejar que la carcasa de la cinta abrasiva se apoye en el pie de apoyo (28).

### 5.4 Cambio de la cinta abrasiva (fig. 12/13)

- ¡Desenchufar el aparato!
- Poner la cinta abrasiva (5) en posición vertical (ver 5.3).
- Desmontar los 4 tornillos en cruz (29).
- Aflojar el tornillo en cruz (30).
- Extraer la protección de la cinta abrasiva (31).
- Tirar de la palanca de sujeción (10) hacia fuera para liberar la cinta abrasiva (5).
- Sacar la cinta abrasiva (5) hacia atrás.
- Montar la nueva cinta abrasiva siguiendo el orden contrario.
- **¡Cuidado!** Tener en cuenta el sentido de la marcha: ¡flecha en la carcasa y el interior de la cinta abrasiva!

### 5.5 Ajuste de la cinta abrasiva (fig. 14-16)

- ¡Aviso! Antes de ajustar la cinta abrasiva: ¡Desenchufar el aparato!
- La cinta abrasiva debe moverse centrada en las ruedecillas (véase fig. 14).
- Después de cambiar la cinta abrasiva (5), girar la cinta abrasiva (5) con la mano hasta que la cinta abrasiva haya entrado en una determinada posición.
- Si es necesario, se puede ajustar el desplazamiento lateral con el botón de ajuste (32).
- ¡Advertencia! Mientras se ajusta el desplazamiento lateral con el botón de ajuste (32), girar con la cinta abrasiva (5) al mismo tiempo o entretanto.
- Para ajustar la cinta abrasiva a la derecha, girar el botón de ajuste (32) en el sentido de las agujas del reloj (véase fig. 15).
- Para ajustar la cinta abrasiva a la izquierda, girar el botón de ajuste (32) en el sentido contrario a las agujas del reloj (véase fig. 16).

### 5.6 Cómo cambiar el papel abrasivo en el disco abrasivo (fig. 6)

Retirar la cubierta frontal (16) quitando los tornillos (17) y sacando la cubierta (16). Separar el papel del disco abrasivo (6) y fijar el nuevo papel abrasivo (cierre adherente).

## 6. Manejo

### 6.1 Interruptor ON/OFF (1)

Para conectar el aparato poner el interruptor (1) en la posición I.

Para desconectarlo, poner el interruptor (1) en la posición 0.

Tras conectar el aparato, esperar hasta que alcance su velocidad máxima. Después se puede empezar a lijar.

### 6.2 Lijar

- Sujetar bien la pieza durante el lijado.
- Presionar suavemente.
- Mover la pieza continuamente por la cinta o placa abrasiva para evitar que el papel abrasivo se desgaste sólo en un lado.
- **¡Importante!** Para evitar astillar la madera, lijarla en la dirección del veteado de la madera.

### ¡Cuidado!

Si al trabajar se bloquea el disco abrasivo o la cinta abrasiva, alejar la pieza y esperar a que el aparato haya alcanzado de nuevo su velocidad máxima. Tal vez sea necesario guiar la pieza de trabajo hacia el disco/la cinta con menos fuerza.

## 7. Cambio del cable de conexión a la red eléctrica

### Peligro!

Cuando el cable de conexión a la red de este aparato esté dañado, deberá ser sustituido por el fabricante o su servicio de asistencia técnica o por una persona cualificada para ello, evitando así cualquier peligro.

## 8. Mantenimiento, limpieza y pedido de piezas de repuesto

### Peligro!

Desenchufar siempre antes de realizar algún trabajo de limpieza.

### 8.1 Limpieza

- Reducir al máximo posible la suciedad y el polvo en los dispositivos de seguridad, las rendijas de ventilación y la carcasa del motor. Frotar el aparato con un paño limpio o soplarlo con aire comprimido manteniendo la presión baja.
- Se recomienda limpiar el aparato tras cada uso.
- Limpiar el aparato con regularidad con un paño húmedo y un poco de jabón blando. No utilizar productos de limpieza o disolventes ya que se podrían deteriorar las piezas de plástico del aparato. Es preciso tener en cuenta

que no entre agua en el interior del aparato. Si entra agua en el aparato eléctrico existirá mayor riesgo de una descarga eléctrica.

### 8.2 Mantenimiento

No hay que realizar el mantenimiento a más piezas en el interior del aparato.

### 8.3 Pedido de piezas de recambio:

Al solicitar recambios se indicarán los datos siguientes:

- Tipo de aparato
- No. de artículo del aparato
- No. de identidad del aparato
- No. del recambio de la pieza necesitada.

Encontrará los precios y la información actual en [www.Einhell-Service.com](http://www.Einhell-Service.com)

### 8.4 Transporte

Transportar la máquina solo levantándola por la placa base (9). No utilizar nunca los dispositivos de protección para manejar o transportar el aparato.

## 9. Eliminación y reciclaje

El aparato está protegido por un embalaje para evitar daños producidos por el transporte. Este embalaje es materia prima y, por eso, se puede volver a utilizar o llevar a un punto de reciclaje. El aparato y sus accesorios están compuestos de diversos materiales, como, p. ej., metal y plástico. Los aparatos defectuosos no deben tirarse a la basura doméstica. Para su eliminación adecuada, el aparato debe entregarse a una entidad recolectora prevista para ello. En caso de no conocer ninguna, será preciso informarse en el organismo responsable del municipio.

## 10. Almacenamiento

Guardar el aparato y sus accesorios en un lugar oscuro, seco, protegido de las heladas e inaccesible para los niños. La temperatura de almacenamiento óptima se encuentra entre los 5 y 30 °C. Guardar la herramienta eléctrica en su embalaje original.



Sólo para países miembros de la UE

No tirar herramientas eléctricas en la basura casera.

Según la directiva europea 2012/19/CE sobre aparatos usados electrónicos y eléctricos y su aplicación en el derecho nacional, dichos aparatos deberán recojerse por separado y eliminarse de modo ecológico para facilitar su posterior reciclaje.

Alternativa de reciclaje en caso de devolución:

El propietario del aparato eléctrico, en caso de no optar por su devolución, está obligado a reciclar adecuadamente dicho aparato eléctrico. Para ello, también se puede entregar el aparato usado a un centro de reciclaje que trate la eliminación de residuos respetando la legislación nacional sobre residuos y su reciclaje. Esto no afecta a los medios auxiliares ni a los accesorios sin componentes eléctricos que acompañan a los aparatos usados.

Sólo está permitido copiar la documentación y documentos anexos del producto, o extractos de los mismos, con autorización expresa de Einhell Germany AG.

Nos reservamos el derecho a realizar modificaciones técnicas

## Información de servicio

En todos los países mencionados en el certificado de garantía disponemos de distribuidores competentes cuyos datos de contacto podrán consultar en dicho certificado. Dichos distribuidores están a su disposición para cualquier asunto relacionado con el servicio como reparación, suministro de piezas de repuesto y desgaste, o con respecto a los materiales de consumo.

Es preciso tener en cuenta, que las siguientes piezas de este producto se someten a desgaste natural o provocado por el uso o que se necesitan las siguientes piezas como materiales de consumo.

| Categoría                              | Ejemplo                        |
|--|--------------------------------|
| Piezas de desgaste*                    |                                |
| Material de consumo/Piezas de consumo* | Papel abrasivo, cinta abrasiva |
| Falta de piezas                        |                                |

\*¡no tiene por qué estar incluido en el volumen de entrega!

En caso de deficiencia o fallo, rogamos que lo registre en la página web [www.Einhell-Service.com](http://www.Einhell-Service.com). Describa exactamente el fallo y responda siempre a las siguientes preguntas:

- ¿Ha funcionado el aparato en algún momento o estaba defectuoso desde el principio?
- ¿Le ha llamado algo la atención antes de surgir el fallo (indicio antes del fallo)?
- ¿Qué fallo de funcionamiento le parece que presenta el aparato (indicio principal)?  
Describa ese fallo en el funcionamiento.



## Certificado de garantía

Estimado cliente:

Nuestros productos están sometidos a un estricto control de calidad. No obstante, lamentaríamos que este aparato dejara de funcionar correctamente, en tal caso, le rogamos que se dirija a nuestro servicio de atención al cliente en la dirección indicada en la parte inferior de la presente tarjeta de garantía. Con mucho gusto le atenderemos también telefónicamente en el número de servicio indicado a continuación. Para hacer válido el derecho de garantía, proceda de la siguiente forma:

1. Estas condiciones de garantía van dirigidas exclusivamente a los consumidores, es decir, personas naturales que no desean emplear este producto en el marco de su actividad comercial ni autónoma. Estas condiciones de garantía regulan prestaciones adicionales de garantía que el fabricante abajo mencionado se compromete a otorgar, de manera adicional a la garantía legal, a los compradores de sus nuevos aparatos. Las prestaciones de garantía que le corresponden conforme a ley no se ven afectadas por la presente. Nuestra prestación de garantía es gratuita para usted.
2. La garantía se extiende exclusivamente a defectos en un aparato nuevo adquirido por usted del fabricante abajo mencionado, ocasionados por fallos de material o de producción, y está limitada, según nuestra elección, a la reparación de los defectos o al cambio del aparato.  
Es preciso tener en consideración que nuestro aparato no está indicado para un uso comercial, industrial o en taller. Por lo tanto, no procederá un contrato de garantía cuando se utilice el aparato dentro del periodo de garantía en zonas industriales, comerciales o talleres, así como actividades similares.
3. Nuestra garantía no cubre:
  - Daños en el aparato ocasionados por la no observancia de las instrucciones de montaje o por una instalación no profesional, no observancia de las instrucciones de uso (como, p. ej., conexión a una tensión de red o corriente no indicada) o la no observancia de las disposiciones de mantenimiento y seguridad o por la exposición del aparato a condiciones anormales del entorno o por la falta de cuidado o mantenimiento.
  - Daños en el aparato ocasionados por aplicaciones impropias o indebidas (como, p. ej., sobrecarga del aparato o uso de herramientas o accesorios no homologados), introducción de cuerpos extraños en el aparato (como, p. ej., arena, piedras o polvo, daños producidos por el transporte), uso violento o influencias externa (como, p. ej., daños por caídas).
  - Daños en el aparato o en piezas del aparato provocados por el desgaste natural, habitual o producido por el uso.
4. El periodo de garantía es de 24 meses y comienza en la fecha de la compra del aparato. El derecho de garantía debe hacerse válido, antes de finalizado el plazo de garantía, dentro de un periodo de dos semanas una vez detectado el defecto. El derecho de garantía vence una vez transcurrido el plazo de garantía. La reparación o cambio del aparato no conllevará ni una prolongación del plazo de garantía ni un nuevo plazo de garantía ni para el aparato ni para las piezas de repuesto montadas. Esto también se aplica en el caso de un servicio in situ.
5. Para hacer efectivo su derecho a garantía, registre su aparato defectuoso en: [www.Einhell-Service.com](http://www.Einhell-Service.com). Tenga a mano el recibo de compra o cualquier otro comprobante que acredite la compra del aparato nuevo. La garantía no cubre aquellos aparatos que se envíen sin el comprobante pertinente o sin la placa de identificación puesto que resulta difícil clasificarlos del modo correspondiente. Si nuestra prestación de garantía incluye el defecto aparecido en el aparato, recibirá de inmediato un aparato reparado o nuevo de vuelta.

Naturalmente, también solucionaremos los defectos del aparato que no se encuentren comprendidos o ya no se encuentren comprendidos en la garantía, en este caso contra reembolso de los costes. Para ello, envíe el aparato a nuestra dirección de servicio técnico.

Para piezas de desgaste, de repuesto y falta de piezas nos remitimos a las limitaciones de esta garantía conforme a la información de servicio de este manual de instrucciones.



**Nevarnost!** - Da bi zmanjšali tveganje poškodb, preberite navodila za uporabo!



**Pozor!** Uporabljajte zaščito za ušesa. Učinkovanje hrupa lahko povzroči izgubo sluha.



**Pozor!** Uporabljajte protiprašno zaščitno masko. Pri obdelavi lesa in drugih materialov lahko pride do nastajanja zdravju škodljivega prahu. Materiala, ki vsebuje azbest, ne smete obdelovati!



**Previdno!** Vedno uporabite zaščitna očala. Med delom nastajajoče iskre ali iz naprave izletajoči delčki, ostružki in prah lahko povzročijo izgubo vida.



**Smer obračanja brusilnega krožnika in brusilnega traku.**

**Nevarnost!**

Pri uporabi naprav je potrebno upoštevati nekaj varnostnih ukrepov, da bi preprečili poškodbe in materialno škodo. Zato skrbno preberite ta navodila za uporabo/varnostne napotke. Le-te dobro shranite tako, da boste imeli zmeraj pri roki potrebne informacije. Če bi napravo izročili drugim osebam, Vas prosimo, da jim izročite tudi ta navodila za uporabo/varnostne napotke. Ne prevzemamo nobene odgovornosti za nezgode ali škodo, ki bi nastale zaradi neupoštevanja teh navodil za uporabo in varnostnih napotkov.

**1. Varnostni napotki**

Odgovarjajoče varnostne napotke lahko preberete v priloženi knjižici!

**Opozorilo!**

**Preberite vse varnostne napotke, navodila, naslove slike in tehnične podatke, s katerimi je to električno orodje opremljeno.**

Neupoštevanje naslednjih navodil ima lahko za posledico električni udar, požar in/ali hude poškodbe.

**Shranite vse varnostne napotke in navodila za kasnejšo uporabo.**

**2. Opis naprave na obseg dobave****2.1 Opis naprave (slika 1-16)**

1. Stikalo za vklop/izklop
2. Gumijaste noge
3. Brusilna miza
4. Prečno omejilo
5. Brusilni trak
6. Brusilni krožnik
7. Prislonska opornica
8. Pritrdilne luknje
9. Talna plošča
10. Napenjalo
11. Zadnji pokrov
12. Predmontirani vijaki s podložko in vzmetnim obročem
13. Gred
14. Svorni vijak
15. Ključ z notranjim šestrobom
16. Sprednji pokrov
17. Vijak za pokrov
18. Podložka
19. Sprejem pri brusilnem krožniku
20. Vijak za brusilno mizo
21. Ključ

22. Kotna skala
23. Pritrdilni vijak za mizni kotnik
24. Šesterorobni vijak
25. Sesalni kotnik
26. Matica (položaj brusilnega traku)
27. Sprejem pri brusilnem traku
28. Oporna noga
29. Križni vijak (demontaža)
30. Križni vijak (rahljanje)
31. Zaščita brusilnega traku
32. Gumb za nastavitev

**2.2 Obseg dobave**

S pomočjo opisanega obsega dobave preverite, ali je artikel popoln. Če deli manjkajo, se najkasneje v 5 delovnih dnevih po nakupu izdelka obrnite na naš servisni center ali na prodajno mesto, kjer ste napravo kupili, in predložite račun. Upoštevajte preglednico garancijskih storitev ob koncu tega navodila.

- Odprite embalažo in previdno vzemite napravo iz embalaže.
- Odstranite embalažni material in embalažne in transportne varovalne priprave (če obstajajo).
- Preverite, če je obseg dobave popoln.
- Preverite morebitne poškodbe naprave in delov pribora, do katerih bi lahko prišlo med transportom.
- Po možnosti shranite embalažo do poteka garancijskega roka.

**Nevarnost!**

**Naprava in embalažni material nista igrača za otroke! Otroci se ne smejo igrati s plastičnimi vrečkami, folijo in malimi deli opreme! Obstaja nevarnost zadušitve in zaužitja takšnih delov materiala!**

- Stojni brusilnik s trakom in krožnikom
- Gumijaste noge (4x)
- Brusilna miza
- Prečno omejilo
- Brusilni krožnik
- Prislonska opornica
- Zadnji pokrov
- Predmontirani vijaki s podložko in vzmetnim obročem (3x)
- Svorni vijak
- Ključ z notranjim šestrobom
- Sprednji pokrov
- Vijak za pokrov (4x)
- Podložka (4x)
- Ključ
- Sesalni kotnik

- Originalna navodila za uporabo
- Varnostna navodila

### 3. Predpisana namenska uporaba

Stojni brusilnik s trakom in krožnikom je namenjena brušenju vseh vrst lesa, ki ustrezajo velikosti stroja.

Ta stroj se lahko uporablja le v skladu z njegovo namembnostjo. Vsaka druga uporaba šteje kot nenamenska nedovoljena uporaba. Za kakršnekoli poškodbe ali škodo, ki bi nastale zaradi nedovoljene uporabe, nosi odgovornost uporabnik/upravljalca in ne proizvajalec.

Uporabljati je dovoljeno le primerne brusilne trake, ki imajo značilnosti, navedene v navodilih za uporabo.

Del namenske uporabe je tudi upoštevanje varnostnih navodil, kot tudi navodil za montažo in navodil za upravljanje, ki so v navodilih za uporabo. Osebe, ki ta stroj upravljajo in vzdržujejo, morajo biti seznanjeni s temi navodili in biti poučeno o možnih nevarnostih.

Poleg tega pa se je treba točno držati vseh veljavnih predpisov za preprečevanje nesreč.

Upoštevati je treba tudi ostala splošna pravila v delovnem medicinskem in varnostno tehničnem področju.

Spremembe stroja izključujejo jamstvo proizvajalca in jamstvo za napake, ki nastanejo zaradi tega. Kljub namenski uporabi nekaterih preostalih dejavnikov tveganja ni možno povsem izključiti. Zaradi konstrukcije in postavitve stroja lahko nastopijo naslednja tveganja:

- Zdravju škodljive emisije prahu pri uporabi v zaprtih prostorih.
- Krožečih delov naprave zaradi funkcionalnosti ni mogoče pokriti. Zato ravnajte previdno in dobro držite obdelovanca, da vam ne zdrsne, saj bi se lahko vaše roke v tem primeru dotaknile brusilnega traku.

Prosimo, da upoštevate, da naše naprave niso bile konstruirane za namene uporabe v obrtništvu ali industriji. Ne prevzemamo nobene odgovornosti, če je bila naprava uporabljena v obrtništvu ali industriji ter v podobnih dejavnostih.

### 4. Tehnični podatki

|   |                          |
|---|--------------------------|
| Napetost .....                              | 230-240 V ~ 50 Hz        |
| Zmogljivost .....                           | S1 300 W   S6 20 % 380 W |
| Število vrtljajev prostega teka $n_0$ ..... | 1500 min <sup>-1</sup>   |
| Brusilni krožnik $\varnothing$ .....        | 150 mm                   |
| Zrnatost brusilni krožnik: .....            | K80                      |
| Vrtljiva brusilna miza: .....               | 0°-60°                   |
| Prečni prislon: .....                       | -60° do +60°             |
| Hitrost brusilnega traku $v_0$ .....        | 292 m/min                |
| Mere brusilnega traku: .....                | 914 x 100 mm             |
| Zrnatost brusilnega traku: .....            | K80                      |
| Priključek za odsesavanje: .....            | $\varnothing$ 36 mm      |
| Zaščitni razred: .....                      | I                        |
| Teža: .....                                 | pribl. 14 kg             |

Način obratovanja S6 20 %: Trajno obratovanje s prekinjajočo obremenitvijo (trajanje vklopa 10 min). Da preprečite nepotrebno ogrevanje motorja, lahko motor 20 % trajanja vklopa deluje le z navedeno nazivno močjo, nato pa mora 80 % trajanja vklopa delovati brez obremenitve.

#### Nevarnost!

##### Hrup

Vrednosti hrupa so bile ugotovljene v skladu z EN 62841.

##### Obratovanje

|                                    |           |
|------------------------------------|-----------|
| Nivo zvočnega tlaka $L_{pA}$ ..... | 75 dB (A) |
| Negotovost $K_{pA}$ .....          | 3 dB (A)  |
| Nivo zvočne moči $L_{WA}$ .....    | 88 dB (A) |
| Negotovost $K_{WA}$ .....          | 3 dB (A)  |

#### Uporabljajte glušnike.

Učinkovanje hrupa lahko povzroči izgubo sluha.

Navedene vrednosti emisij hrupa so bile izmerjene po standardiziranem testnem postopku in jo je mogoče za primerjavo električnega orodja primerjati z drugo vrednostjo.

Navedene vrednosti emisij hrupa je možno uporabiti tudi za predhodno oceno obremenitve.

#### Opozorilo:

Vrednosti emisij hrupa se lahko med dejansko uporabo električnega orodja razlikujejo od navedenih vrednosti, kar je odvisno od načina uporabe električnega orodja, zlasti od vrste obdelovanca.

**Omejite hrupnost in vibracije na minimum!**

- Uporabljajte samo brezhibne naprave.
- Redno vzdržujte in čistite napravo.
- Vaš način dela prilagodite napravi.
- Ne preobremenjujte naprave.
- Po potrebi dajte napravo v preverjanje.
- Izključite napravo, ko je ne uporabljate.

**Omejite delovni čas!**

Upoštevajte vse dele obratovalnega cikla (na primer čas, v katerem je električno orodje odklopljeno, in čas, v katerem je sicer vklopljeno, a deluje brez obremenitve).

**Pozor!**

**Tudi, če delate s tem električnim orodjem po predpisih, zmeraj obstaja nekaj ostalih tveganj. Nastopijo lahko sledeče nevarnosti v zvezi s konstrukcijo in izvedbo tega električnega orodja:**

1. Poškodbe pljuč, če ne uporabljate primerne protiprašne zaščitne maske.
2. Poškodbe sluha, če ne uporabljate primerne zaščite za ušesa.
3. Zdravstvene težave, ki so posledica tresljajev rok, če dlje časa uporabljate napravo ali, če je ne uporabljate in vzdržujete pravilno.

**5. Pred uporabo**

Pred priklopom se prepričajte, če se podatki na tipski podatkovni tablici skladajo s podatki o električnem omrežju.

**Opozorilo!**

**Zmeraj izvlecite električni priključni vtičak preden začnete izvajati nastavitve na skobljču.**

- Pred prvim zagonom morajo biti vsi pokrovi in varnostne priprave pravilno montirane.
- Brusilni trak in brusilni krožnik se mora neovirano gibati.
- Pri že obdelanem lesu je potrebno paziti na tujke, kot so npr. žebliji ali vijaki itd.
- Preden aktivirate stikalo za vklop/izklop, se prepričajte, da je brusilni papir pravilno montiran ter, da se premečni deli z lahkoto premikajo.

**5.1 Postavitev stroja (slika 3)**

- Na talno ploščo (9) natakните gumijaste noge (2).
- Stroj postavite na stabilno podlago.

- Pred začetkom dela morate brusilni stroj privijačiti z delovno mizo ali čim podobnim s pomočjo 2 pritrdilnih lukenj (8) v talni plošči (9).

**5.2 Montaža (slike 4-9)**

- Pritrdite zadnji pokrov (11) z vijaki (12).
- Brusilni krožnik (6) natakните na gred (13).
- Navodilo! Ravno površino na gredi (13) in vrtina v brusilnem krožniku (6) morata biti poravnani, da lahko svorni vijak (14) potisnete na ravno površino.
- Brusilni krožnik (6) pritrdite tako, da privijačite svorni vijak (14) s ključem z notranjim šestrobom (15) (gl. sl. 5b).
- Sprednji pokrov (16) pritrdite z vijaki (17) in podložkami (18).
- Brusilno mizo (3) potisnite v sprejem (19). Pritrdite jo s privitjem vijaka (20) s ključem (21).
- **Previdno!** Izberite čim manjšo razdaljo med brusilno mizo (3) in brusilnim krožnikom (6). Tako zmanjšate nevarnost, da se obdelovanci zagozdijo.
- **Previdno!** Brusilni krožnik (6) se mora premikati brez oviranja.
- Brusilno mizo (3) lahko brezstopenjsko nastavljate od 0 ° do 45 ° s pomočjo lestvice (22) in pritrdilnega vijaka (23).
- Prečni prislon (4) nastavite na brusilno mizo (3). Nastavljivi prečni prislon (4) olajša varno vodenje obdelovanca.
- Za montažo prislonske tirnice (7) morate najprej demontirati šestrobni vijak (24) s ključem (21). Nato prislonsko tirnico (7) nastavite in ponovno pritrdite s šestrobnim vijakom (24).
- Dobavljen sesalni kotnik (25) lahko pritrdite na dveh različnih položajih. Če delate z brusilnim krožnikom (6), morate sesalni kotnik (25) pritrditi, kot prikazuje slika 9a. Pri delu z brusilnim trakom (5) pritrdite sesalni kotnik, kot prikazuje slika 9b.
- Na izhod sesalnega kotnika (25) priključite sesalnik za suho in mokro sesanje (za premer glejte tehnične podatke).

**5.3 Menjava položaja brusilnega traku (slika 10/11)**

- Brusilni trak (5) se lahko uporablja v vodoravnem in navpičnem položaju.
- S ključem (21) zrahljajte obe matici (26).
- Brusilni trak (5) premaknite navzgor.
- Ponovno pritegnite matici (26), da ta položaj pritrdite.
- Za naleganje obdelovanca lahko v tem položaju uporabite brusilno mizo (3).

- Demontirati morate tudi prislonsko tirnico (7) (glejte 5.2).
- Demontirajte brusilno mizo (3) s sprejema (19) in vijak (20).
- Vijak (20) namestite na sprejem (27).
- Brusilno mizo (3) potisnite v sprejem (27). Pri- trdite jo s privitjem vijaka (20) s ključem (21).
- **Previdno!** Izberite čim manjšo razdaljo med brusilno mizo (3) in brusilnim trakom (5). Tako zmanjšate nevarnost, da se obdelovanci za- gozdijo.
- **Previdno!** Brusilni trak (5) se mora premikati brez oviranja.
- Ravnajte v nasprotnem vrstnem redu, da brusilni trak (5) ponovno spravite v vodoraven položaj. Navodilo! Ohišje brusilnega traku naj nalega na oporni nogi (28).

#### 5.4 Menjava brusilnega traku (slika 12/13)

- Izvlecite omrežno stikalo!
- Brusilni trak (5) nastavite v vertikalni položaj (glejte 5.3).
- Demontirajte 4 križne vijake (29).
- Zrahljajte križne vijake (30).
- Snemite zaščito brusilnega traku (31).
- Napenjalno ročico (10) povlecite navzdol, da sprostite brusilni trak (5).
- Brusilni trak (5) odstranite v smeri nazaj.
- Montirajte novi brusilni trak list v obratnem vrstnem redu.
- **Previdno!** Upoštevajte smer teka: puščica na ohišju in na notranji strani brusilnega traku!

#### 5.5 Nastavitev brusilnega traku (slika 14-16)

- Opozorilo! Pred nastavitvijo brusilnega traku: Izvlecite omrežno stikalo!
- Brusilni trak se mora središčno pomikati po tekalnih kolescih (gl. sl. 14).
- Ko brusilni trak (5) zamenjate, brusilni trak (5) ročno obračajte tako dolgo, da se bo brusilni trak utekel na določenem položaju.
- Po potrebi lahko stranski zamik nastavite z nastavitvenim gumbom (32).
- Navodilo! Medtem ko stranski zamik nastav- ljate z nastavitvenim gumbom (32), sočasno oz. med tem ročno obračajte brusilni trak (5).
- Za prestavitev brusilnega traku v desno obračajte nastavitveni gumb (32) v desno (gl. sl. 15).
- Za prestavitev brusilnega traku v levo obračajte nastavitveni gumb (32) v levo (gl. sl. 16).

#### 5.6 Zamenjava brusilnega papirja na brusil- nem krožniku (slika 6)

Demontirajte sprednji pokrov (16), tako da de- montirate vijake (17) in snamete pokrov (16). Brusilni papir snemite z brusilnega krožnika (6) in namestite novega (s prijemalnim trakom!).

## 6. Uporaba

### 6.1 Stikalo za vklop / izklop (1)

Stikalo za vklop / izklop (1) vključite za vklop v položaj I.

Za izklop pomaknite stikalo za vklop / izklop (1) v položaj 0.

Po vklopu počakajte, da naprava doseže svoje največje število vrtljajev in šele potem začnete z brušenjem.

### 6.2 Brušenje

- Obdelovanca med brušenjem vedno dobro držite.
- Ne pritiskajte preveč.
- Obdelovanec med brušenjem na brusil- nem traku ali brusilni plošči premikajte, da preprečite enostransko obrabo brusilnega papirja!
- **Pomembno!** Kose lesa vedno brusite v smeri lesnega vzorca, da se ne cepi.

### Previdno!

Če se pri delu brusilni krožnik ali brusilni trak zab- lokirata, odstranite obdelovanca in počakajte, da naprava ponovno doseže največje število vrtljajev. Morda boste morali obdelovanca z nekoliko sile voditi k brusilnemu krožniku/brusilnem traku.

## 7. Zamenjava električnega priključnega kabla

### Nevarnost!

Če se električni priključni kabel te naprave poškoduje, ga mora zamenjati proizvajalec ali njegova servisna služba ali podobno strokovno usposobljena oseba, da bi preprečili ogrožanje varnosti.

## 8. Čiščenje, vzdrževanje in naročanje nadomestnih delov

### **Nevarnost!**

Pred izvajanjem vsakega čistilnega dela izvlecite električni priključni kabel.

### **8.1 Čiščenje**

- Zaščitno opremo, zračne reže in ohišje motorja vzdržujte kar se le da v stanju brez prisotnosti prahu in umazanije. Napravo obrišite s suho krpo ali s komprimiranim zrakom pod nizkim pritiskom.
- Priporočamo, da napravo očistite neposredno po vsakem končanem delu.
- Redno čistite napravo z vlažno krpo in nekaj milnice. Ne uporabljajte nobenih čistilnih ali razredčilnih sredstev; le-ta lahko poškodujejo plastične dele naprave. Pazite na to, da ne pride voda v notranjost naprave. Vstop vode v električno napravo povečuje tveganje električnega udara.

### **8.2 Vzdrževanje**

V notranjosti naprave ni nobenih delov, ki bi jih bilo potrebno vzdrževati.

### **8.3 Naročanje nadomestnih delov:**

Pri naročanju nadomestnih delov je potrebno navesti naslednje navedbe:

- Tip naprave
- Art. številko naprave
- Ident- številko naprave
- Številka potrebnega nadomestnega dela

Aktualne cene in informacije najdete na spletni strani [www.Einhell-Service.com](http://www.Einhell-Service.com)

### **8.4 Transport**

Stroj transportirajte le tako, da ga dvignete na talni plošči (9). Zaščitne naprave nikoli ne uporabljajte za rokovanje ali transport.

## 9. Odstranjevanje in ponovna uporaba

Naprava se nahaja v embalaži, da ne bi prišlo do poškodb med transportom. Ta embalaža je surovina in s tem ponovno uporabna ali pa jo je možno reciklirati. Naprava in njen pribor sta izdelana iz različnih materialov kot npr. kovine in plastika. Okvarjene naprave ne sodijo med gospodinjske odpadke. Napravo odložite na ustreznem zbirališču, da bo pravilno odstranjena. Če ne poznate primernih zbirališč, se pozanimajte pri svoji občinski upravi.

## 10. Skladiščenje

Napravo in pribor za napravo skladiščite na temnem, suhem in pred mrazom zaščitenem in za otroke nedostopnem mestu. Optimalna skladiščna temperatura je med 5 in 30 °C. Električno orodje shranjujte v originalni embalaži.



Samo za dežele EU

Električnega orodja ne mečite med gospodinjske odpadke!

V skladu z evropsko smernico 2012/19/EG o starih električnih in elektronskih napravah in v skladu z izvajanjem nacionalne zakonodaje morate ločeno zbirati izrabljena električna orodja in jih predati v okoljsko varno ponovno predelavo.

Reciklažna alternativa za poziv za vračanje:

Lastnik električne naprave je alternativno zavezan, da namesto vračanja sodeluje pri strokovno ustreznem recikliranju v primeru predaje lastnine. Staro napravo se lahko v ta namen tudi prepusti na odvzemnem mestu, ki izvaja odstranjevanje v smislu nacionalne zakonodaje o odstranjevanju takšnih odpadkov. To se ne nanaša na starim napravam priložene dele pribora in opreme brez električnih komponent.

Ponatis ali kakršnokoli razmnoževanje dokumentacije in spremljajočih papirjev o proizvodu, tudi po izvlečkih, je dovoljeno samo z izrecnim soglasjem Einhell Germany AG.

Pridržana pravica do tehničnih sprememb



## Servisne informacije

V vseh državah, ki so navedene v garancijski listini, sodelujemo s kompetentnimi servisnimi partnerji, katerih kontakti so razvidni iz garancijske listine. Na voljo so vam za vse potrebne servisne storitve, kot so popravila, oskrba z nadomestnimi in obrabnimi deli ali oskrba s potrošnimi materiali.

Upoštevajte, da so nekateri deli tega izdelka izpostavljeni naravni obrabi zaradi uporabe oz. da so nekateri deli potrošni material.

| Kategorija                      | Primer                        |
|---------------------------------|-------------------------------|
| Obrabni deli*                   |                               |
| Obrabni material/ obrabni deli* | Brusilni papir, brusilni trak |
| Manjkajoči deli                 |                               |

\* ni nujno, da je v obsegu dobave!

Pri pomanjkljivostih ali napakah vas prosimo, da napako prijavite na [www.Einhell-Service.com](http://www.Einhell-Service.com). Napako kar najbolj natančno opišite in v vsakem primeru odgovorite na naslednja vprašanja:

Odgovorite na naslednja vprašanja:

- Je naprava nekoč delovala, ali je bila od vsega začetka okvarjena?
- Ste pred okvaro opazili kaj neobičajnega (simptom ali okvaro)?
- Kaj na napravi po vašem mnenju ne dela (glavni znak)?  
Opišite to napačno delovanje.

## Garancijska listina

Spoštovani uporabnik,  
za naše izdelke izvajamo strogo končno kontrolo kakovosti. Če ta naprava kljub temu ne deluje brezhibno, to zelo obžalujemo in vas prosimo, da se obrnete na našo servisno službo na naslovu, ki je naveden na tej garancijski kartici. Z veseljem vam bomo svetovali tudi po telefonu na navedeni številki servisne službe. Za uveljavljanje garancijskih zahtevkov velja naslednje:

1. Ti garancijski pogoji so namenjeni izključno porabniku, tj. fizičnim osebam, ki tega izdelka ne bodo uporabljale za svojo obrt ali druge samostojne dejavnosti. Ti garancijski pogoji urejajo dodatne garancijske storitve, ki jih spodaj navedeni proizvajalec zagotavlja svojim kupcem novih naprav dodatno k zakonskemu jamstvu. Ta garancija ne vpliva na vaše zakonske garancijske zahtevke. Naše garancijske storitve so za vas brezplačne.
2. Garancijske storitve se nanašajo izključno na pomanjkljivosti na novih napravah zgoraj navedenega proizvajalca, ki ste jih kupili, in so posledica materialnih ali tovarniških napak, in ki jih po lastni presoji odpravimo na tej napravi ali napravo nadomestimo z drugo.  
Prosimo, upoštevajte, da naše naprave niso bile zasnovane za uporabo v poklicu, obrti ali za poklicno uporabo. Garancijska pogodba tako ne nastane, če napravo v garancijskem obdobju uporabljate za v obrtnih, rokodelskih ali industrijskih obratih ali če je bila izpostavljena obremenitvam, ki so temu enakovredna.
3. Iz garancije so izvzeti:
  - Škoda na napravi, ki je nastala zaradi neupoštevanja navodil za montažo ali zaradi nestrokovne inštalacije, neupoštevanja navodil za uporabo (kot npr. s priključitvijo na napačno omrežno napetost ali vrsto toka), neupoštevanja navodil za vzdrževanje in varnostnih določil ali zaradi izpostavitve naprave nenormalnim okoljskim pogojem ali zaradi neustrezne nege in vzdrževanja.
  - Škoda na napravi, ki je nastala zaradi nenamenske ali nestrokovne uporabe (npr. zaradi preobremenitve naprave ali uporabe v orodjih ali opremi, za katera ni odobrena), vdor tujkov v napravo (npr. peska, kamnov ali prahu, poškodb pri transportu), uporabe sile ali zunanje sile (npr. poškodbe pri padcih).
  - Škode na napravi ali delih naprave, ki je nastala kot posledica uporabe oz. običajne ali drugačne obrabe.
4. Garancijsko obdobje traja 24 mesecev in se začne z datumom nakupa naprave. Garancijske zahtevke je treba uveljaviti pred potekom garancijskega obdobja v roku dveh tednov, ko opazite okvaro. Uveljavljanje garancijskih zahtevkov po poteku garancijskega obdobja je izključeno. Popravilo ali menjava naprave ne podaljša garancijskega obdobja, niti ne predstavlja začetka novega garancijskega obdobja za storitev, izvedeno na napravi ali za morebitne vgrajene nadomestne dele. To velja tudi pri servisih na kraju samem.
5. Za uveljavljanje vašega garancijskega zahtevka okvarjeno napravo prijavite na: [www.Einhell-Service.com](http://www.Einhell-Service.com). Pripravite račun ali drugo dokazilo o vašem nakupu nove naprave. Naprave, poslane brez ustreznega dokazila ali tipske tablice, so izključene iz garancijskih storitev, saj jih ni možno uvrstiti. Če je okvara zajeta v naših garancijskih storitvah, boste takoj prejeli popravljeno ali novo napravo.

Seveda bomo proti plačilu z veseljem odpravili tudi okvare na napravi, ki v garancijski obseg ne sodijo ali ne sodijo več. Napravo nam pošljite na spodaj naveden naslov servisa.

Opozarjamo na omejitve v okviru te garancije za obrabne, potrošne in manjkajoče dele v skladu s servisnimi informacijami, opisanimi v teh navodilih za uporabo.



**Veszély!** - Sérülés veszélyének a lecsökkentéséhez olvassa el a használati utasítást



**Vigyázat!** Hordjon egy zajcsökkentő fülvédőt. A zaj behatása hallásvesztéshez vezethet.



**Vigyázat!** Viseljen egy porvédőálarcot. Fa és más anyagok megdolgozásánál az egészségre káros por keletkezhet. Azbeszt tartalmú anyagokat nem szabad megmunkálni!



**Vigyázat!** Hordjon mindig egy védőszemüveget. A munka közben keletkező szikrák vagy a készülékből kipattanó szillánkok, a forgács vagy a porok vakulást okozhatnak.



**A köszörűtányér és a csiszolószalag forgásiránya.**

**Veszély!**

A készülékek használatánál, a sérülések és a károk megakadályozásának az érdekében be kell tartani egy pár biztonsági intézkedést. Ezért ezt a használati utasítást / biztonsági utasításokat gondosan átolvasni. Őrizze ezeket jól meg, azért hogy mindenkor a rendelkezésére álljanak az információk. Ha más személyeknek adná át a készüléket, akkor kérjük kézbesítse ki vele együtt ezt a használati utasítást / biztonsági utasításokat is. Nem vállalunk felelőséget olyan balesetekért vagy károkért, amelyek ennek az utasításnak és a biztonsági utasításoknak a figyelmen kívül hagyásából keletkeznek.

**1. Biztonsági utasítások**

A megfelelő biztonsági utasítások a mellékelt füzetekben találhatóak!

**Figyelmeztetés!**

**Olvasson minden biztonsági utasítást, utalást, képleírást és technikai adatot végig, amelyekkel ez az elektromos szerszám el van látva.** A következő utasítások betartásán belüli mulasztások áramütést, tüzet és/vagy súlyos sérüléseket okozhatnak.

**Őrizze meg az összes biztonsági utasításokat és utalásokat a jövőre nézve.**

**2. A készülék leírása és a szállítás terjedelme****2.1 A készülék leírása (képek 1-től - 16-ig)**

1. Be- /Kikapcsoló
2. Gumilábak
3. Köszörűasztal
4. Harántütköző
5. Csiszolószalag
6. Köszörűtányér
7. Ütközősín
8. Rögzítési lyukak
9. Fenéklemez
10. Feszítőkar
11. Hátulso burkolat
12. Csavarok már előzetesen alátétkoronggal és rugós gyűrűvel felszerelve
13. Tengely
14. Hernyócsavar
15. Belső hatlapú kulcs
16. Elülső burkolat
17. Csavar a burkolathoz
18. Alátétkorong

19. Befogó a köszörűtányérnál
20. Csavar a köszörűasztalhoz
21. Kulcs
22. Szögletskála
23. Rögzítőcsavar az asztalszöglethez
24. Hatlapfejű csavar
25. Elszívó szöglet
26. Anya (csiszolószalag helyzet)
27. Befogó a csiszolószalagnál
28. Támaszláb
29. Kereszthornyos csavar (leszerelni)
30. Kereszthornyos csavar (meglazítani)
31. Csiszolószalagvédő
32. Jusztirozó gomb

**2.2 A szállítás terjedelme**

Kérjük a leírt szállítási terjedelem alapján leellenőrizni a cikk teljességét. Hiányzó részek esetén forduljon a cikk vásárlása után legkésőbb 5 munkanapon belül egy érvényes vásárlási igazolás felmutatása mellett a szervízközponthoz vagy a eladóhelyhez, ahol vette a készüléket. Kérjük vegye ehhez figyelembe az utasítás végén a szervíz-információkban található szavatossági táblázatot.

- Nyissa ki a csomagolást és vegye ki óvatosan a készüléket a csomagolásból.
- Távolítsa el a csomagolási anyagot valamint a csomagolási- / és szállítási biztosítékot (ha létezik).
- Ellenőrizze le, hogy teljes a szállítás terjedelme.
- Ellenőrizze le a készüléket és a tartozékrészeket szállítási károkra.
- Ha lehetséges, akkor őrizze meg a csomagolást a garanciaidő lejáratának a végéig.

**Veszély!**

**A készülék és a csomagolási anyag nem gyerekjáték! Nem szabad a gyerekeknek a műanyagtasakokkal, foliákkal és aprórészekkel játszaniuk! Fennáll a lenyelés és a megfulladás veszélye!**

- Álló-szalag-tányércsiszológép
- Gumilábak (4x)
- Köszörűasztal
- Harántütköző
- Köszörűtányér
- Ütközősín
- Hátulso burkolat
- Csavarok már előzetesen alátétkoronggal és rugós gyűrűvel felszerelve(3x)
- Hernyócsavar
- Belső hatlapú kulcs

- Elülső burkolat
- Csavar a burkolathoz (4x)
- Alátétkorong (4x)
- Kulcs
- Elszívó szöglet
- Eredeti üzemeltetési útmutató
- Biztonsági utasítások

### 3. Rendeltetésszerűi használat

Az asztali szalag- és tányércsiszoló a gép nagyságának megfelelő mindenféle fa fajta csiszolására szolgál.

A készüléket csak rendeltetése szerint szabad használni. Ezt túlhaladó bármilyen használat, nem számít rendeltetésszerűnek. Ebből adódó bármilyen kárért vagy bármilyen fajta sérülésért a használó ill. a kezelő felelős és nem a gyártó.

Csak ebben az utasításban megadott jellemző adatoknak megfelelő, a gépre alkalmas csiszolószalagokat szabad használni.

A rendeltetésszerű használat része a biztonsági utasítások, valamint az összeszerelési és a használati utasításban levő üzemeltetési utasítások figyelembe vétele is.

A gépet kezelő és karbantartó személyeknek ezekben jártasoknak és a lehetséges veszélyekkel kapcsolatban kioktatottaknak kell lenniük. Ezen kívül legpontosabban be kell tartani az érvényes balesetvédelmi előírásokat.

Figyelembe kell venni a munkaegészségügyi és a biztonságtechnikai téren fennálló balesetvédelmi szabályokat.

A gépen történő változtatások, teljesen kizárják a gyártó szavatolását és az ebből adódó károk megtérítését.

Bizonyos fennmaradt rizikótényezőket rendeltetésszerű használat esetén sem lehet teljes mértékben kizárni. A gép konstrukciója és felépítése által a következő pontok léphetnek fel:

- Zárt teremben történő használatnál az egészségre káros faport kibocsátása.
- A készülék forgó részeit funkcionális okokból nem lehet lefedni. Járjon ezért gondosan el és tartsa jó feszesen a munkadarabot, azért hogy elkerüljön egy elcsúszást, amely által a kezei érintkezésbe kerülhetnének a csiszolószalaggal.

Kérjük vegye figyelembe, hogy a készülékeink rendeltetésük szerint nem az ipari, kézműipari vagy gyári használatra lettek konstruálva. Nem vállalunk szavatosságot, ha a készülék ipari, kézműipari vagy gyári üzemek területén valamint egyenértékű tevékenységek területén van használva.

### 4. Technikai adatok

Feszültség .....230-240V ~ 50Hz  
 Teljesítmény .....S1 300 W | S6 20% 380 W  
 Üresjárat fordulatszám  $n_0$  .....1500 perc<sup>-1</sup>  
 Kösörűtányér  $\varnothing$  ..... 150 mm  
 A kösörűtányér szemcsérete: .....K80  
 Kösörűasztal dönthető: ..... 0°-60°  
 Harántütköző: ..... -60°-tól +60°-ig  
 Csiszolószalag sebessége  $v_0$  ..... 292 m/perc  
 Csiszolószalag méretei: .....914 x 100 mm  
 Csiszolószalag szemcsérete: .....K80  
 Elszívócsatlakozás: .....  $\varnothing$  36 mm  
 Védelmi osztály: ..... I  
 Súly: ..... kb. 14 kg

Üzem mód S6 20%: Folyamatos üzem megszakításos megterheléssel (játéktartam 10 perc). Annak érdekében, hogy ne melegedjen fel a motor az engedélyezetten felülre, a játéktartam 20%-át szabad a megadott névleges teljesítménnyel üzemeltetni és utána a játéktartam 80%-át megterhelés nélkül kell tovább futtatni.

#### Veszély!

##### Zajszint

A zajértékek az EN 62841 szerint lettek mérve.

##### Üzem

Hangnyomásmérték  $L_{pA}$  ..... 75 dB(A)  
 Bizonytalanság  $K_{pA}$  ..... 3 dB(A)  
 Hangteljesítménymérték  $L_{WA}$  ..... 88 dB(A)  
 Bizonytalanság  $K_{WA}$  ..... 3 dB(A)

#### Viseljen egy zajcsökkentő fülvédőt.

A zaj behatása hallásvesztéshez vezethet.

A megadott zajkibocsátási értékek egy normált ellenőrzési folyamat szerint lettek mérve és fel lehet őket használni az egyik elektromos szerszámnak a másikkal való összehasonlítására.

A megadott zajkibocsátási értékeket a megterhelés ideiglenes felbecsülésére is fel lehet használni.

#### **Figyelmeztetés:**

A zajkibocsátási értékek az elektromos szerszám tényleges használata alatt eltérhet a megadott értékektől, attól függően, hogy hogyan és milyen módon lesz az elektromos szerszám használva főleg attól, hogy milyen fajta munkadarab lesz megdolgozva.

#### **Csökkentse le a zajkibocsátást és a vibrálást egy minimumra!**

- Csak kifogástalan készülékeket használni.
- A készüléket rendszeresen karbantartani és megtisztítani.
- Illessze a munkamódját a készülékhez.
- Ne terhelje túl a készüléket.
- Hagyja adott esetben leellenőrizni a készüléket.
- Kapcsolja ki a készüléket, ha nem használja.

#### **Korlátozza a munkaidőt!**

Ennél figyelembe kell venni az üzemi ciklus minden részletét (mint például az időket, amelyekben az elektromos szerszám ki van kapcsolva, és olyanokat amelyekben habár be van kapcsolva de megterhelés nélkül fut).

#### **Vigyázat!**

##### **Fennmaradt rizikók**

**Akkor is ha előírás szerint kezeli az elektromos szerszámot, mégis maradnak fennmaradó rizikók. Ennek az elektromos szerszámnak az építésmódjával és kivitelzésével kapcsolatban a következő veszélyek léphetnek fel:**

1. Tüdőkárok, ha nem visel megfelelő porvédőmaszkot.
2. Hallás károsodás, ha nem visel megfelelő zajcsökkentő fülvédőt.
3. Egészségi károk, amelyek a kéz-karrezgésekből adódnak, ha a készülék hosszabb ideig használva lesz, vagy ha nem lesz szabályszerűen vezetve és karbantartva.

## **5. Beüzemeltetés előtt**

Győződjön meg a rákapcsolás előtt arról, hogy a típustáblán megadott adatok megegyeznek a hálózati adatokkal.

#### **Figyelmeztetés!**

**Húzza mindig ki a hálózati csatlakozót, mielőtt beállításokat végezne el a készüléken.**

- A beüzemeltetés előtt minden burkolatnak és biztonsági berendezésnek szabályszerűen fell kell szerelve lennie.
- A csiszolószalagnak és a csiszolótányérnak szabadon kell futnia.
- Ügyeljen a már megmunkált fán az idegen testekre, mint például szögekre vagy csavarokra stb.
- Mielőtt üzemeltetné a be-/ kikapcsolót, bizonyosodjon meg arról, hogy a csiszolópapír helyesen fel van szerelve és a mozgatható részek könnyű járatúak.

#### **5.1 Felállítani a gépet (3-as kép)**

- Dugja fel a gumilábakat (2) a fenéklemezre (9).
- A gépet stabilan kell felállítani.
- A munka kezdete előtt feszesen össze kell csavarozni a köszörűgépet, a fenéklemezben (9) levő 2 rögzítőlyuk (8) által, egy munkapaddal vagy hasonlóval.

#### **5.2 Összeszerelés (képek 4-től – 9-ig)**

- Rögzítse a csavarokkal (12) oda a hátulsó burkolatot (11).
- Feldugni a tengelyre (13) a köszörűtányért (6).
- Utasítás! A tengelyen (13) levő síkfelületnek és a köszörűtányérban (6) levő furatoknak egymás felett kell feküdniük, úgyhogy a síkfelületre rá legyen nyomva a hernyócsavar (14).
- Fikszálja a hernyócsavarnak (14) a belső hatlapú kulcs (15) általi feszesre csavarozása által a köszörűtányért (6) (hasonlísd össze az 5b képpel).
- Rögzítse a csavarokkal (17) és alátétkorongokkal (18) oda az elülső burkolatot (16).
- Tolja a befogóba (19) a köszörűasztalt (3). A csavarnak (20) a kulcs (21) általi meghúzása által fikszálni azt.
- **Vigyázat!** A köszörűasztal (3) és a köszörűtányér (6) közötti távolságot lehetőleg kicsire állítani. Azáltal lecsökken annak a veszélye, hogy be tudnának szorulni a munkadarabok.
- **Vigyázat!** A köszörűtányérnak (6) szabadon kell tudni futni.
- A skála (22) és a rögzítőcsavar (23) által 0°-tól 45°-ig fokozatmentesen el lehet állítani a köszörűasztalt (3).
- Szerelje fel a köszörűasztalra (3) a

- harántütközőt (4). Az elállítható harántütköző (4) a munkadarab biztos vezetését segíti elő.
- Ahhoz, hogy fel tudja szerelni az ütközősít (7), le kell először szerelni a kulccsal (21) a hatlapfejű csavart (24). Azután feltenni az ütközősít (7) és ismét fikszálni a hatlapfejű csavart (24).
  - A vele szállított elszívó szögletet (25) két különböző pozícióban lehet felszerelni. Ha a köszörűtányérral (6) dolgozik, akkor a 9a kép szerint kellene felerősítenie az elszívó szögletet. A csiszolószalaggal (5) való munkánál, az elszívó szögletet (25) a 9b képen mutatottak szerint rögzíteni oda.
  - Az elszívó szöglet (25) kimenetére rácsatlakoztatni egy nedves-szárasszívót (átméretehez lásd a technikai adatokat).

### 5.3 A csiszolószalag elállítása (képek 10/11)

- A csiszolószalagot (5) úgy vízszintes mint vertikális pozícióban is lehet üzemeltetni.
- Lazítsa meg a kulccsal (21) mind a két anyát (26).
- Felfelé mozgatni a csiszolószalagot (5).
- Ismét feszesre húzni az anyákat (26), azért hogy fikszálna a pozíciót.
- A munkadarabfeltételhez ebben a pozícióban be lehet tenni a köszörűasztalt (3).
- Ehhez le kellene szerelni az ütközősít (7) (lásd az 5.2-öt).
- Szerelje le a befogóról (19) a köszörűasztalt (3) úgy mint a csavart (20).
- Felszerelni a csavart (20) a befogóra (27).
- Tolja a befogóba (27) a köszörűasztalt (3). Azt a csavarnak (20) a kulcs (21) általi meghúzásával fikszálni.
- **Vigyázat!** A köszörűasztalt (3) és a csiszolószalag (5) közötti távolságot lehetőleg kicsire állítani. Azáltal lecsökken annak a veszélye, hogy be tudnának szorulni a munkadarabok.
- **Vigyázat!** A csiszolószalagnak (5) szabadon kell tudni futni.
- A csiszolószalag (5) vízszintes pozícióba való tételéhez, járjon az ellenkező sorrendben el. Utasítás! Hagyja a csiszolószalag gépházát a támaszlábra (28) felfeküdni.

### 5.4 A csiszolószalag kicserélése (képek 12/13)

- Kihúzni a hálózati csatlakozót!
- Vertikális pozícióba beállítani a csiszolószalagot (5) (lásd az 5.3-at).
- Szerelje le a 4 keresztornyos csavart (29).
- Lazítsa meg a keresztornyos csavart (30).
- Levenni a csiszolószalag védőt (31).

- A csiszolószalag (5) meglazításához kifelé húzni a feszítőkart (10).
- Hátrafelé levenni a csiszolószalagot (5).
- Az új csiszolószalagot fordított sorrendben ismét felszerelni.
- **Vigyázat!** Figyelembe venni a forgásirányt: nyíl a gépházon és a csiszolószalag belső oldalán!

### 5.5 A csiszolószalag beállítása (képek 14-től - 16-ig)

- Figyelmeztetés! A csiszolószalag beállítása előtt: Kihúzni a hálózati csatlakozót!
- A csiszolószalagnak közepesen kellene a futógörgőkön mozognia (hasonlítsd össze a 14-es képpel).
- A csiszolószalag (5) kicserélése után, csavarja addig kézzel a csiszolószalagot (5), amíg a csiszolószalag be nem járódott egy meghatározott pozícióban.
- Ha szükséges, akkor be tudja állítani a beigazító gombbal (32) az oldali eltolódást.
- Utasítás! Mig a beigazító gomb (32) által beállítja az oldali eltolódást, csavarja egyidejűleg ill. közbe-közbe kézzel a csiszolószalagot (5).
- Ahhoz, hogy jobbra elállítsa a csiszolószalagot, csavarja a beigazító gombot (32) az óramutató forgási irányába (hasonlítsd össze a 15-ös képpel).
- Ahhoz, hogy balra elállítsa a csiszolószalagot, csavarja a beigazító gombot (32) az óramutató járásával ellenkező irányba (hasonlítsd össze a 16-os képpel).

### 5.6 A csiszolópapír kicserélése a köszörűtányéron (6-os kép).

Szerelje le az elülső burkolatot (16) azáltal, hogy leszereli a csavarokat (17) és leveszi a burkolatot (16). Húzza le a csiszolópapírt a köszörűtányérról (6) és rögzítse fel az új csiszolópapírt (tépőtapadás!).

## 6. Kezelés

### 6.1 Be-/ kikapcsoló (1)

A bekapcsoláshoz a be-/kikapcsolót (1) az I-es pozícióba tenni.

A kikapcsoláshoz a be-/kikapcsolót (1) a 0-ás pozícióba tenni.

A bekapcsolás után várja meg amíg a készülék a maximális fordulatszámát el nem érte. Csak aztán kezdje el a köszörülést.

## 6.2 Csiszolni

- A csiszolás ideje alatt a munkadarabot mindig jól feszesen tartani.
- Ne gyakoroljon rá nagy nyomást.
- A csiszolásnál a munkadarabot a csiszolószalagon, ill. a csiszolólemezen ide és oda kell mozgatni, azért hogy megakadályozza a csiszolópapír egyoldalú elkopását!
- **Fontos!** Fadarabokat mindig a fa csomorságának az irányába kellen csiszolni, azért hogy megakadályozza a leforgácsolódást.

### Vigyázat!

Ha a munkánál blokkolna a köszörűkorong vagy a csiszolószalag, akkor vegye el a munkadarabját és várjon míg a készülék ismét el nem érte a legmagasabb fordulatszámát. Adott esetben egy kevés erőfelfejtéssel oda kel vezetnie a munkadarabot a köszörűtányérhoz/ a csiszolószalaghoz.

## 7. A hálózati csatlakozásvezeték kicserélése

### Veszély!

Ha ennek a készüléknek a hálózatra csatlakoztató vezetéke megsérült, akkor ezt a gyártó vagy annak a vevőszolgáltatása, vagy egy hasonlóan szakképzett személy által ki kell cseréltetni, azért hogy elkerülje a veszélyeztetéseket.

## 8. Tisztítás, karbantartás és pótalkatrészmegrendelés

### Veszély!

Tisztítási munkák előtt húzza ki a hálózati csatlakozót.

### 8.1 Tisztítás

- Tartsa a védőberendezéseket, szellőztető réseket és a gépházat annyira por- és piszokmentesen, amennyire csak lehet. Dörzsölje le a készüléket egy tiszta posztóval vagy pedig fújja ki alacsony nyomás alatt sűrített levegővel.
- Ajánljuk, hogy minden használat után azonnal kitisztítsa a készüléket.
- A készüléket rendszeresen egy nedves posztóval és egy kevés kenőszappannal

megtisztítani. Ne használjon tisztító vagy oldó szereket; ezek megtámadhatják a készülék műanyagrészeit. Ügyeljen arra, hogy ne kerüljön víz a készülék belsejébe. A víz elektromos készülékbe való behatolása megnöveli az áramcsapás veszélyét.

### 8.2 Karbantartás

A készülék belsejében nem található további karbantartandó rész.

### 8.3 A pótalkatrész megrendelése:

Pótalkatrész megrendésénél a következő adatokat kellene megadni:

- A készülék típusát
- A készülék cikk-számát
- A készülék ident- számát
- A szükséges pótalkatrész pótalkatrész számát

Aktuális árak és információk a [www.Einhell-Service.com](http://www.Einhell-Service.com) alatt találhatóak.

### 8.4 Szállítás

A gépet csak a fenéklemeznél (9) levő megemelés által szállítani. Ne használja a védőberendezéseket sohasem kezelésre vagy szállításra.

## 9. Megsemmisítés és újrahasznosítás

A szállítási károk megakadályozásához a készülék egy csomagolásban található. Ez a csomagolás nyersanyag és ezáltal ismét felhasználható vagy pedig visszavezethető a nyersanyag körforgáshoz. A készülék és annak a tartozékai különböző anyagokból állnak, mint például fémből és műanyagokból. Defektes készülékek nem tartoznak a házi hulladékok közé. Szakszerű megsemmisítéshez le kellene adni a készüléket egy megfelelő gyűjtőhelyen. Ha nem ismer gyűjtőhelyeket, akkor érdeklődjön utánna a községi önkormányzatnál.

## 10. Tárolás

A készüléket és a készülék tartozékait egy sötét, száraz és fagymentes valamint gyerekek számára nem hozzáférhető helyen tárolni. Az optimális tárolási hőmérséklet 5 és 30 °C között van. Az elektromos szerszámot az eredeti csomagolásban őrizni.





Csak az EU-országoknak

Ne dobja az elektromos szerszámokat a háztartási hulladék közé!

Az elektromos és elektronikus-öregkészülékek 2012/19/EG európai irányvonala és anemzeti jogba való átvétele szerint az elhasznált elektromos szerszámokat szétválasztva kell összegyűjteni és vissza kell vezetni egy környezetvédelemnek megfelelő újrafelhasználáshoz.

Recycling-alternatívák a visszaküldési felszólításhoz:

Az elektromos készülék tulajdonosa, a tulajdon feladása esetében köteles a visszaküldés helyett alternatív a szakszerű értékesítéssel kapcsolatban összedolgozni. Az öreg készüléket ehhez egy visszavevő helynek is át lehet hagyni, amely elvégzi a nemzeti körforgásipari- és hulladéktörvények értelmében levő megsemmisítést. Ez nem érinti az öreg készülékek mellékelt elektromos alkotórészek nélküli tartozékait és segítőeszközeit

A termékek dokumentációjának és a kísérőpapírjainak az utánnomtatása vagy egyéb sokszorosítása, kivonatosan is csak az Einhell Germany AG kihangsúlyozott beleegyezésével engedélyezett.

Technikai változtatások jogát fenntartva

## Szervíz-információk

A garanciaokmányokban megnevezett minden országban kompetens szervíz-partnereket tartunk fenn, akik kontaktusi lehetőségét kérjük vegye ki a garanciaokmányból. Ezek minden szervíz-ügyben mint javítás, pótalkatrész- és gyorsan kopó rész-ellátás vagy a fogyóeszközök megrendelhetőségével kapcsolatban a rendelkezésére állnak.

Figyelembe kell venni, hogy ennél a termékénél a következő részek már használat szerinti vagy természetes kopásnak vannak alávetve ill. a következő részekre van mint fogyóeszközökre szükség.

| Kategória                 | Példa                         |
|---------------------------|-------------------------------|
| Gyorsan kopó részek*      |                               |
| Fogyóeszköz/ fogyórészek* | Csiszolópapír, csiszolószalag |
| Hiányzó részek            |                               |

\* nincs okvetlenül a szállítás terjedelmében!

Hiányok vagy hibák esetén kérjük a hibaesetet a [www.Einhell-Service.com](http://www.Einhell-Service.com) alatt bejelenteni. Kérjük ügyeljen egy pontos hibaleírásra és felelje meg mindenesetre a következő kérdéseket:

- Működött már egyszer a készülék, vagy elejétől kezdve már defekt volt?
- Feltűnt Önnek a defekt fellépése előtt valami a készüléken (tünet a defekt előtt)?
- Az Ön véleménye szerint mi a készülék hibás működése (főtünet)?  
Írja le ezt a hibás működést.

## Garanciaokmány

Tisztelt Vevő,  
termékeink szigorú minőségi ellenőrzés alá vannak vetve. Ha ez a készülék mégis egyszer nem működne kifogástalanul, akkor azt nagyon sajnáljuk és kérjük Önt forduljon a szervizszolgáltatásunkhoz amely ebben a garanciaokmányban megadott cím alatt található. Szívesen állunk a rendelkezésére telefonon is, az alul megadott szervizszám alatt. A garanciaigény érvényesítésével kapcsolatban a következők érvényes:

- Ezek a garanciafeltételek csak kizárólagosan a fogyasztóknak szólnak, ez annyit jelent hogy természetes személyeknek, akik nem szánják ezt a terméket sem üzemszerű sem egyéb önálló tevékenységeik körén belül használni. Ezek a garanciafeltételek szabályozzák a kiegészítő garanciateljesítményeket, amelyeket a lent megnevezett gyártó a vásárlóknak az új készülékeire ígér a törvényileg előírt garanciaszolgálathoz kiegészítően. A jogi szavatossági igényei, nincsenek ez a garancia által érintve. A garanciateljesítményünk az Ön számára díjmentes.
- A garanciateljesítmény csak kizárólagosan az Ön által, a lent megnevezett gyártótól megvásárolt új készüléken felmerülő olyan hibákra terjed ki, amelyek bebizonyíthatóan egy anyaghibán vagy egy gyári hibán alapszanak és korlátolva van választásunk szerint, vagy ezeknek a hibáknak az elhárítására vagy a készülék kicserélésére.  
Kérjük vegye figyelembe, hogy a készülékeink rendeltetésük szerint nem az ipari, kézműipari vagy szakmai használatra lettek konstruálva. Ezért a garanciaszerződés nem jön létre, ha a készülék a garancia ideje alatt kisipari, kézműipari vagy ipari üzemek területén lett használva vagy ha, egyenértékű igénybevételnek lett kitéve.
- A szavatosságunk alól ki vannak véve:
  - olyan károk a készüléken, amelyek az összeszerelési utasítás figyelmen kívül hagyása vagy amelyek a nem szakszerű felszerelés, a használati utasítás figyelmen kívül hagyása (mint például egy rossz hálózati feszültségre vagy áramfajtára való rákapcsolás), vagy a karbantartási és biztonsági határozatok figyelmen kívül hagyása vagy a készüléknek egy nem normális környezeti feltételeknek történő kitétele vagy egy hiányos ápolás és karbantartás által keletkeztek.
  - károk a készüléken, amelyek egy rossz bánásmód vagy nem szakszerű használatok (mint például a készülék túlterhelése vagy nem engedélyezett betétszerszámok vagy tartozékok használata), idegen testeknek a készülékbe levő behatolása (mint például homok, kövek és por, szállítási károk), erőszak kifejtése vagy idegenkezűség (mint például leesés általi károk) által jöttek létre.
  - károk a készüléken vagy a készülék részein, amelyek a használatnak megfelelő, szokásos vagy egyéb természetes elkopásra vezethetők vissza.
- A garancia időtartama 24 hónap és a készülék vásárlási napjával kezdődik. Garanciaigényeket a garancia idő lejáratá előtt kell, két héten belül, a defekt felismerése után érvényesíteni. Ki van zárva a garanciaigények érvényesítése a garanciaidő letelte után. A készülék javítása vagy kicserélése nem hosszabbítja meg a szavatosság idejét, se nem indul ez a teljesítmény által egy új garanciaidő a készülékre vagy az esetleg beépített pótalkatrészekre. Ez egy helyszíni szervíz esetében is érvényes.
- A garanciajogának az érvényesítéséhez kérjük jelentse be a defektes készüléket a következő cím alatt: [www.Einhell-Service.com](http://www.Einhell-Service.com). Kérjük tartsa készenlétben az új készülék ön általi vásárlásának a bizonylatát vagy más igazolásait. Olyan készülékeket, amelyek megfelelő igazolás vagy típusábla nélkül kerülnek beküldésre, azok hiányzó hozzárendelési lehetőség miatt ki vannak zárva a garanciateljesítmény alól. Ha a készülék defektjére kiterjed a garanciateljesítményünk, akkor azonnal visszakap egy megjavított vagy egy új készüléket.

Magától érthető, hogy a költségek megtérítése ellenében szívesen megjavítsuk azokat a készüléken levő defekteket, amelyek nem esnek a garancia terjedelme alá vagy amelyeket már nem érinti a garancia. Ehhez kérjük a készüléket a szervizcímünkre beküldeni.

Ennek a használati utasításnak a szervíz-információja szerint utalunk ennek a garanciának a gyorsan kopó részekkel, használati részekkel és hiányzó részekkel kapcsolatban fennálló fenntartásaira.



**Κίνδυνος!** – Για τη μείωση του κινδύνου τραυματισμού διαβάστε την Οδηγία χρήσης



**Προσοχή! Να χρησιμοποιείτε ωτοασπίδες.** Η επίδραση του θορύβου μπορεί να προκαλέσει την απώλεια της ακοής.



**Προσοχή! Να χρησιμοποιείτε μάσκα προστασίας από σκόνη.** Κατά την επεξεργασία ξύλου και άλλων υλικών δεν αποκλείεται η δημιουργία επιβλαβούς για την υγεία σκόνης. Δεν επιτρέπεται η επεξεργασία υλικών που περιέχουν αμίαντο!



**Προσοχή! Να φοράτε πάντα προστατευτικά γυαλιά.** Οι σπινθήρες που δημιουργούνται κατά την εργασία ή τα εκσφενδονιζόμενα κομμάτια, ροκανίδια και σκόνες μπορούν να προκαλέσουν απώλεια της όρασης.



**Κατεύθυνση περιστροφής του λειαντικού δίσκου και της λειαντικής ταινίας.**

**Κίνδυνος!**

Κατά τη χρήση των συσκευών πρέπει, προς αποφυγή τραυματισμών, να τηρούνται και να λαμβάνονται ορισμένα μέτρα ασφαλείας. Διαβάστε για το λόγο αυτό προσεκτικά τις Οδηγίες χρήσης / Υποδείξεις ασφαλείας. Φυλάξτε τις καλά για να έχετε τις πληροφορίες πάντα στη διάθεσή σας. Εάν παραδώσετε τη συσκευή σε άλλα άτομα, δώστε μαζί και αυτές τις Οδηγίες χρήσης / Υποδείξεις ασφαλείας. Δεν αναλαμβάνουμε καμία ευθύνη για ατυχήματα ή βλάβες που οφείλονται σε μη τήρηση αυτών των Οδηγιών χρήσης και των Υποδείξεων ασφαλείας.

**1. Υποδείξεις ασφαλείας**

Θα βρείτε τις ανάλογες υποδείξεις ασφαλείας στο επισυναπτόμενο βιβλιário!

**Προειδοποίηση!**

**Διαβάστε όλες τις υποδείξεις ασφαλείας, τις οδηγίες, τις απεικονίσεις και τα τεχνικά χαρακτηριστικά αυτής της ηλεκτρικής συσκευής.** Σε περίπτωση παραλείψεων κατά την τήρηση των υποδείξεων ασφαλείας μπορεί να προκληθεί ηλεκτροπληξία, πυρκαγιά και/ή σοβαροί τραυματισμοί.

**Φυλάξτε για μελλοντική χρήση όλες τις Υποδείξεις ασφαλείας και τις οδηγίες.**

**2. Περιγραφή της συσκευής και συμπαραδιδόμενα****2.1 Περιγραφή της συσκευής (εικ. 1-16)**

1. Διακόπτης ενεργοποίησης/απενεργοποίησης ON/OFF
2. Λαστιχένια πόδια
3. Πάγκος λείανσης
4. Εγκάρσιος οδηγός
5. Ταινία λείανσης
6. Δίσκος λείανσης
7. Ράβδος-οδηγός
8. Οπές στερέωσης
9. Πλάκα δαπέδου
10. Μοχλός τάνυσης
11. Πίσω κάλυμμα
12. Προτοποθετημένες βίδες με ροδέλα και ελατηριωτό δακτύλιο
13. Αξονας
14. Μικρή χωνευτή βίδα
15. Κλειδί τύπου Άλλεν
16. Μπροστινό κάλυμμα
17. Βίδα για κάλυμμα

18. Ροδέλα
19. Υποδοχή λειαντικού δίσκου
20. Βίδα για πάγκο λείανσης
21. Κλειδιά
22. Κλίμακα γωνιών
23. Βίδα ασφάλισης για γωνία πάγκου
24. Εξάγωνη βίδα
25. Γωνία αναρρόφησης
26. Παξιμάδι (θέση λειαντικής ταινίας)
27. Υποδοχή σε λειαντική ταινία
28. Πόδι υποστήριξης
29. Σταυρόβιδα (αποσυναρμολόγηση)
30. Σταυρόβιδα (λασκάρισμα)
31. Προστασία λειαντικής ταινίας
32. Κεφαλή ρύθμισης

**2.2 Συμπαραδιδόμενα**

Βάσει της περιγραφής των συμπαραδιδόμενων παρακαλούμε να ελέγξετε την πληρότητα του προϊόντος. Σε περίπτωση ελλείψεων τμημάτων παρακαλούμε να αποτανθείτε εντός 5 εργάσιμων ημερών από την ημερομηνία αγοράς στο Κέντρο Σέρβις (Service Center) της εταιρείας μας ή στο κατάστημα από το οποίο αγοράσατε τη συσκευή, προσκομίζοντας την ισχύουσα απόδειξη αγοράς. Παρακαλούμε να προσέξετε τον πίνακα εγγύησης στους όρους εγγύησης στο τέλος των οδηγιών.

- Ανοίξτε τη συσκευασία και βγάλτε προσεκτικά τη συσκευή.
- Απομακρύντε τα υλικά συσκευασίας καθώς και τα συστήματα προστασίας της συσκευασίας / μεταφοράς (εάν υπάρχουν).
- Ελέγξτε εάν είναι πλήρες το περιεχόμενο.
- Ελέγξτε τη συσκευή και τα αξεσουάρ για ενδεχόμενες ζημιές από τη μεταφορά.
- Φυλάξτε τη συσκευασία αν γίνεται μέχρι την πάροδο της προθεσμίας της εγγύησης.

**Κίνδυνος!**

**Η συσκευή και τα υλικά συσκευασίας δεν είναι παιχνίδια! Τα παιδιά δεν επιτρέπεται να παίζουν με πλαστικές σακούλες, πλαστικές μεμβράνες και μικροαντικείμενα! Υφίσταται κίνδυνος κατάποσης και ασφυξίας!**

- Λειαντήρας δίσκου
- Λαστιχένια πόδια (4x)
- Πάγκος λείανσης
- Εγκάρσιος οδηγός
- Δίσκος λείανσης
- Ράβδος-οδηγός
- Πίσω κάλυμμα
- Προτοποθετημένες βίδες με ροδέλα και

- ελατηριωτό δακτύλιο (3x)
- Μικρή χωνευτή βίδα
- Κλειδί τύπου Άλλεν
- Μπροστινό κάλυμμα
- Βίδα για κάλυμμα (4x)
- Ροδέλα (4x)
- Κλειδιά
- Γωνία αναρρόφησης
- Πρωτότυπες οδηγίες χρήσης
- Υποδείξεις ασφαλείας

### 3. Σωστή χρήση

Ο λειαντήρας δίσκου προορίζεται για λείανση ξύλων παντός είδους, ανάλογα με το μέγεθος της μηχανής.

Η μηχανή επιτρέπεται να χρησιμοποιηθεί μόνο για τον σκοπό για τον οποίο προορίζεται. Κάθε πέραν τούτου χρήση δεν ανταποκρίνεται στο σκοπό για τον οποίο προορίζεται. Για βλάβες που οφείλονται σε παρόμοια χρήση ή για τραυματισμούς παντός είδους ευθύνεται ο χρήστης/χειριστής και όχι ο κατασκευαστής.

Επιτρέπεται μόνο η χρήση κατάλληλων ταινιών λείανσης που αντιστοιχούν στα χαρακτηριστικά στοιχεία αυτής της οδηγίας χρήσης. Αναπόσπαστο μέρος της ενδεδειγμένης χρήσης είναι και η τήρηση των υποδείξεων ασφαλείας, καθώς και η οδηγία συναρμολόγησης και οι υποδείξεις χειρισμού στην οδηγία χρήσης. Τα άτομα που χειρίζονται τη μηχανή, πρέπει να είναι εξοικειωμένα με το χειρισμό της και να ενημερωθούν για ενδεχόμενους κινδύνους. Πέραν τούτου να τηρούνται αυστηρά οι διατάξεις πρόληψης ατυχημάτων. Να ακολουθούνται επίσης και οι άλλοι γενικοί κανόνες ιατρικής εργασίας και τεχνικής ασφάλειας.

Τροποποιήσεις στη μηχανή αποκλείουν την ευθύνη του κατασκευαστή από τις ζημιές που προκύπτουν από τη χρήση αυτή. Παρ'όλη την ενδεδειγμένη χρήση δεν μπορούν να αποκλειστούν τελειώς ορισμένοι κίνδυνοι. Εξαιτίας της κατασκευής και της δομής της μηχανής δεν αποκλείονται τα εξής:

- Επιβλαβείς για την υγεία εκπομπές σκόνης ξύλου κατά τη χρήση σε κλειστούς χώρους.
- Τα περιστρεφόμενα τμήματα της συσκευής δεν καλύπτονται για λειτουργικούς λόγους. Για το λόγο αυτό να εργάζεστε

πολύ προσεκτικά, να κρατάτε καλά το κατεργαζόμενο αντικείμενο για να αποφύγετε το γλίστρημά του, που θα μπορούσε να έχει σαν συνέπεια την επαφή των χεριών σας με την ταινία λείανσης.

Παρακαλούμε να προσέξετε πως οι συσκευές μας δεν προορίζονται και δεν έχουν κατασκευαστεί για επαγγελματική, βιοτεχνική ή βιομηχανική χρήση. Δεν αναλαμβάνουμε εγγύηση σε περίπτωση κατά την οποία η συσκευή χρησιμοποιήθηκε σε συνεργεία, βιοτεχνίες ή στη βιομηχανία ή σε εργασίες παρόμοιες με αυτές.

### 4. Τεχνικά χαρακτηριστικά

Τάση .....230-240V ~ 50Hz  
 Ισχύς .....S1 300 W | S6 20% 380 W  
 Λειτουργία ραλεντί  $n_0$  ..... 1500 min<sup>-1</sup>  
 Διάμετρος δίσκου ..... 150 mm  
 Διαμέτρηση κόκκων δίσκου λείανσης: ..... K80  
 Περιστρεφόμενος πάγκος εργασίας: ..... 0°-60°  
 Εγκάρσιος οδηγός: ..... -60° έως +60°  
 Ταχύτητα λειαντικής ταινίας  $v_0$  .....292 m/min  
 Διαστάσεις λειαντικής ταινίας: .....914 x 100 mm  
 Διαμέτρηση κόκκων ταινίας λείανσης: .....K80  
 Σύνδεση αναρρόφησης: ..... Ø 36 mm  
 Κλάση προστασίας: ..... I  
 Βάρος: ..... περ. 14 kg

Είδος λειτουργίας S6 20%: Συνεχής περιοδική λειτουργία (διάρκεια κύκλου 10 λεπτά). Για να μη θερμανθεί υπερβολικά ο κινητήρας επιτρέπεται να λειτουργεί ο κινητήρας 20% της διάρκειας του κύκλου με την αναφερόμενη ονομαστική ισχύ και πρέπει κατόπιν να συνεχίσει να λειτουργεί 80% της διάρκειας κύκλου χωρίς φορτίο.

#### Κίνδυνος!

#### Θόρυβος

Η εκπομπή θορύβων διαπιστώθηκε σύμφωνα με το EN 62841.

#### Λειτουργία

Στάθμη ηχητικής πίεσης  $L_{pA}$  ..... 75 dB(A)  
 Αβεβαιότητα  $K_{pA}$  ..... 3 dB(A)  
 Στάθμη ηχητικής ισχύος  $L_{WA}$  ..... 88 dB(A)  
 Αβεβαιότητα  $K_{WA}$  ..... 3 dB(A)

**Να χρησιμοποιείτε ωτοασπίδες.**

Η επίδραση του θορύβου μπορεί να προκαλέσει την απώλεια της ακοής.

Οι αναφερόμενες συνολικές τιμές μετάδοσης δόνησης και οι τιμές εκπομπής θορύβου μετρήθηκαν βάσει τυποποιημένης μεθόδου δοκιμής και μπορούν να χρησιμοποιηθούν για τη σύγκριση μίας ηλεκτρικής συσκευής με μία άλλη.

Οι αναφερόμενες συνολικές τιμές μετάδοσης δόνησης και οι τιμές εκπομπής θορύβου μπορούν να χρησιμοποιηθούν για προσωρινή εκτίμηση της σχετικής επιβάρυνσης.

**Προειδοποίηση:**

Η τιμή μετάδοσης της δόνησης μπορεί να διαφέρει κατά την πραγματική χρήση της ηλεκτρικής συσκευής από την αναφερόμενη τιμή, ανάλογα με τον τρόπο χρήσης της, ιδιαίτερα από το είδος του αντικειμένου που θα κατεργασθείτε.

**Περιορίστε την δημιουργία θορύβου και τις δονήσεις στο ελάχιστο!**

- Να χρησιμοποιείτε μόνο συσκευές σε άψογη κατάσταση.
- Να συντηρείτε και να καθαρίζετε τακτικά τη συσκευή.
- Να προσαρμόζετε στη συσκευή τον τρόπο εργασίας σας.
- Προσέξτε να μην υπερφορτώνετε τη συσκευή.
- Αφήστε τη συσκευή να κρυώσει να ελεγχθεί από ειδικό τεχνίτη.
- Να απενεργοποιείτε τη συσκευή όταν δεν την χρησιμοποιείτε.

**Περιορίστε το χρόνο εργασίας!**

Εδώ πρέπει να λάβετε υπόψη σας όλα τα τμήματα του κύκλου λειτουργίας (για παράδειγμα χρόνους κατά τους οποίους είναι σβησμένο το ηλεκτρικό εργαλείο και χρόνους κατά τους οποίους είναι αναμμένο αλλά χωρίς φορτίο).

**Προσοχή!**

**Υπολειπόμενοι κίνδυνοι**  
**Ακόμη και σε περίπτωση σωστής και κανονικής χρήσης αυτού του ηλεκτρικού εργαλείου, υφίστανται πάντα ορισμένοι υπολειπόμενοι κίνδυνοι. Οι ακόλουθοι κίνδυνοι μπορούν να παρουσιαστούν ανάλογα με το είδος κατασκευής και το**

**μεντέλο αυτού του ηλεκτρικού εργαλείου:**

1. Βλάβες πνευμόνων, εάν δεν χρησιμοποιηθούν κατάλληλες μάσκες προστασίας από σκόνη.
2. Βλάβες της ακοής, εάν δεν χρησιμοποιηθεί κατάλληλη ηχοπροστασία.
3. Βλάβες της υγείας που προκαλούνται από δονήσεις χεριού-βραχίονα, εάν η συσκευή χρησιμοποιηθεί για μεγαλύτερο χρονικό διάστημα ή δεν τηρείται και δεν συντηρείται σωστά.

**5. Πριν τη θέση σε λειτουργία**

Πριν τη σύνδεση σιγουρευτείτε πως τα στοιχεία στην ετικέτα του συμφωνούν με τα στοιχεία του δικτύου.

**Προειδοποίηση!**

**Πριν κάνετε ρυθμίσεις στη συσκευή να βγάξετε πάντα το βύσμα από την πρίζα.**

- Πριν τη θέση σε λειτουργία πρέπει να έχουν τοποθετηθεί σωστά όλα τα καλύμματα και οι διατάξεις ασφαλείας.
- Η ταινία και ο δίσκος λείανσης πρέπει να μπορούν να κινούνται ελεύθερα.
- Να προσέχετε στα ήδη κατεργασμένα ξύλα να μην υπάρχουν ξένα αντικείμενα, π.χ. καρφιά ή βίδες κλπ.
- Πριν ενεργοποιήσετε τον διακόπτη ενεργοποίησης/απενεργοποίησης σιγουρευτείτε πως έχει τοποθετηθεί σωστά το γυαλόχαρτο και πως κινούνται ελεύθερα τα κινούμενα τμήματα.

**5.1 Στήσιμο της μηχανής (εικ. 3)**

- Βάλτε τα λαστιχένια πόδια (2) στην πλάκα δαπέδου (9).
- Η μηχανή να τοποθετηθεί σε σταθερό μέρος
- Πριν την έναρξη της εργασίας να βιδώσετε τη μηχανή λείανσης με τις 2 οπές στερέωσης (8) στην πλάκα δαπέδου (9) στον πάγκο εργασίας ή σε κάτι παρόμοιο.

**5.2 Συναρμολόγηση (εικ. 4-9)**

- Στερεώστε το πίσω κάλυμμα (11) με τις βίδες (12).
- Βάλτε το δίσκο λείανσης (6) στον άξονα (13).
- Υπόδειξη! Η ίσια επιφάνεια στον άξονα (13) και η τρύπα στον λειαντικό δίσκο (6) πρέπει να βρίσκονται το ένα πάνω στο άλλο, έτσι ώστε η βίδα (14) να μπορεί να πιεστεί στην ίσια επιφάνεια.

- Ασφαλίστε τον λειαντικό δίσκο (6) με βίδωμα της βίδας (14) και με τη βοήθεια του εσωτερικά εξάγωνου κλειδιού (15) (βλ. εικ. 5b).
- Στερεώστε το μπροστινό κάλυμμα (16) με τις βίδες (17) και τις ροδέλες (18).
- Σπρώξτε τον πάγκο εργασίας (3) στην υποδοχή (19). Ασφαλίστε τον με βίδωμα της βίδας (20) με τη βοήθεια του κλειδιού (21).
- **Προσοχή!** Η απόσταση μεταξύ του πάγκου λείανσης (3) και του λειαντικού δίσκου (6) να είναι όσο πιο μικρή γίνεται. Έτσι μειώνεται ο κίνδυνος μπλοκαρίσματος του αντικειμένου.
- **Προσοχή!** Ο λειαντικός δίσκος (6) πρέπει να μπορεί να κινείται ελεύθερα.
- Ο πάγκος λείανσης (3) μπορεί με τη βοήθεια της κλίμακας (22) και της βίδας ασφάλισης (23) να ρυθμιστεί αδιαβάθμητα από 0° έως 45°.
- Τοποθετήστε το εγκάρσιο τέρμα (4) στον πάγκο λείανσης (3). Το μετακινούμενο εγκάρσιο τέρμα (4) υποστηρίζει την ασφαλή οδήγηση του κατεργαζόμενου αντικειμένου.
- Για να τοποθετήσετε τη ράβδο-οδηγό (7) πρέπει πρώτα να ξεβιδώσετε την εξάγωνη βίδα (24) με το κλειδί (21). Κατόπιν τοποθετήστε την ράβδο-οδηγό (7) και στερεώστε την πάλι με την εξάγωνη βίδα (24).
- Η συμπαραδιδόμενη γωνία αναρρόφησης (25) μπορεί να τοποθετηθεί σε δύο διαφορετικές θέσεις. Εάν εργάζεστε με τον λειαντικό δίσκο (6) να στερεώσετε τη γωνία αναρρόφησης (25) όπως φαίνεται στην εικόνα 9a. Σε εργασίες με τη λειαντική ταινία (5), στερεώστε τη γωνία αναρρόφησης όπως φαίνεται στην εικόνα 9b.
- Συνδέστε μία ηλεκτρική μηχανή υγρής και στεγνής αναρρόφησης στην έξοδο της γωνίας αναρρόφησης (25) (για τη διάμετρο βλ. Τεχνικά Χαρακτηριστικά).

### 5.3 Ρύθμιση της θέσης της λειαντικής ταινίας (εικ. 10/11)

- Η λειαντική ταινία (5) μπορεί να λειτουργήσει σε οριζόντια και σε κάθετη θέση.
- Λασκάρτε τα δύο παξιμάδια (26) με το κλειδί (21).
- Κινήστε τη λειαντική ταινία (5) προς τα επάνω.
- Για να σταθεροποιήσετε τη ρύθμιση αυτή ξανασφίξτε τα παξιμάδια (26).
- Στην επιφάνεια για το κατεργαζόμενο

αντικείμενο μπορεί στη θέση αυτή να τοποθετηθεί ο πάγκος λείανσης (3).

- Για τον σκοπό αυτό πρέπει να αποσυναρμολογηθεί η ράβδος-οδηγός (7) (βλ. 5.2).
- Αφαιρέστε τον πάγκο λείανσης (3) από την υποδοχή (19) και τη βίδα (20).
- Βάλτε τη βίδα (20) στην υποδοχή (27).
- Σπρώξτε τον πάγκο εργασίας (3) στην υποδοχή (27). Ασφαλίστε τον με βίδωμα της βίδας (20) με τη βοήθεια του κλειδιού (21).
- **Προσοχή!** Η απόσταση μεταξύ του πάγκου λείανσης (3) και της λειαντικής ταινίας (5) να είναι όσο πιο μικρή γίνεται. Έτσι μειώνεται ο κίνδυνος μπλοκαρίσματος του αντικειμένου.
- **Προσοχή!** Η ταινία λείανσης (5) πρέπει να κινείται ελεύθερα.
- Για να φέρετε την λειαντική ταινία (5) και πάλι στην οριζόντια θέση, ακολουθήστε τα προηγούμενα βήματα στην αντίστροφη σειρά. Υπόδειξη! Αφήστε το περιβλήμα της λειαντικής ταινίας να ακουμπάει στο πόδι υποστήριξης (28).

### 5.4 Αλλαγή λειαντικής ταινίας (εικ. 12/13)

- Βγάλτε το βύσμα σύνδεσης με το δίκτυο από την πρίζα!
- Ρυθμίστε την λειαντική ταινία (5) σε κάθετη θέση (βλ. 5.3).
- Αφαιρέστε τις 4 σταυρόβιδες (29).
- Λασκάρτε τη σταυρόβίδα (30).
- Αντικατάσταση της προστασίας της ταινίας λείανσης (31).
- Τραβήξτε προς τα έξω τον μοχλό τάνυσης (10) για να λασκάρτε την λειαντική ταινία (5).
- Αφαιρέστε την ταινία λείανσης (5) προς τα πίσω.
- Επανασυναρμολογήστε τη νέα ταινία λείανσης στην αντίστροφη σειρά.
- **Προσοχή!** Προσέξτε την κατεύθυνση κίνησης: βέλος στο κέλυφος και στην εσωτερική πλευρά της λειαντικής ταινίας!

### 5.5 Ρύθμιση της λειαντικής ταινίας (εικόνα 14-16)

- Προειδοποίηση! Ρύθμιση της λειαντικής ταινίας: Βγάλτε το βύσμα σύνδεσης με το δίκτυο από την πρίζα!
- Η ταινία να κινείται στη μέση πάνω στους τροχούς (βλ. εικ. 14).
- Μετά την αλλαγή της λειαντικής ταινίας (5) περιστρέψτε την λειαντική ταινία (5) με το χέρι μέχρι να φτάσει και να κινείται σε μία



- ορισμένη θέση.
- Εάν χρειαστεί, μπορείτε να ρυθμίσετε την πλευρική μετατόπιση με το κουμπί ρύθμισης (32).
- Υπόδειξη! Τη στιγμή που ρυθμίζετε την πλευρική μετατόπιση με το κουμπί ρύθμισης (32), περιστρέψτε συγχρόνως ή στο ενδιάμεσο την λειαντοταινία (5) με το χέρι.
- Για να ρυθμίσετε τη λειαντική ταινία προς τα δεξιά, στρίψτε το κουμπί ρύθμισης (32) δεξιόστροφα (βλ. εικ. 15).
- Για να ρυθμίσετε τη λειαντοταινία προς τα αριστερά, στρίψτε το κουμπί ρύθμισης (32) αριστερόστροφα (βλ. εικ. 16).

#### 5.6 Αντικατάσταση του γυαλόχαρτου στον λειαντικό δίσκο (εικ. 6)

Αφαιρέστε το μπροστινό κάλυμμα (16) αφαιρώντας τις βίδες (17) και το κάλυμμα (16). Αφαιρέστε το γυαλόχαρτο από τον λειαντικό δίσκο (6) και στερεώστε το νέο γυαλόχαρτο (με χρατσ!).

## 6. Χειρισμός

### 6.1 Διακόπτης ενεργοποίησης / απενεργοποίησης (1)

Βάλτε το διακόπτη ενεργοποίησης / απενεργοποίησης (1) για την ενεργοποίηση στη θέση I.

Για απενεργοποίηση βάλτε το διακόπτη ενεργοποίησης / απενεργοποίησης (1) στη θέση 0.

Περιμέντε μετά την ενεργοποίηση μέχρι να φτάσει η συσκευή τον μέγιστο αριθμό στροφών. Μόνο τώρα θα αρχίσετε με τη λείανση.

### 6.2 Λείανση

- Κατά τη διάρκεια της εργασίας να κρατάτε καλά το αντικείμενο που επεξεργάζεστε.
- Μην ασκείτε μεγάλη πίεση.
- Το κατεργαζόμενο αντικείμενο να κινείται κατά τη λείανση στην ταινία λείανσης ή στην πλάκα λείανσης για να αποφύγετε την μονόπλευρη φθορά του γυαλόχαρτου.
- **Προσοχή!** Τα ξύλα να λειαίνονται πάντα στην κατεύθυνση των νερών τους για να αποφεύγεται η απόσπαση τεμαχιδίων.

### Προσοχή!

Εάν κατά την εργασία μπλοκάρει ο λειαντικός δίσκος ή η ταινία λείανσης, παρακαλούμε να αφαιρέσετε το αντικείμενο που κατεργάζεστε και να περιμένετε μέχρι να φτάσει η συσκευή και πάλι τον μέγιστο αριθμό περιστροφών της. Ενδεχομένως πρέπει να οδηγήσετε το κατεργαζόμενο αντικείμενο με λιγότερη δύναμη προς τον λειαντικό δίσκο/τη λειαντική ταινία.

## 7. Αντικατάσταση του αγωγού σύνδεσης με το δίκτυο

### Κίνδυνος!

Εάν πάθει βλάβη το καλώδιο σύνδεσης της συσκευής με το δίκτυο, πρέπει προς αποφυγή κινδύνου, να αντικατασταθεί από τον κατασκευαστή ή το τμήμα του εξυπηρέτησης πελατών ή από παρόμοια εξειδικευμένο πρόσωπο.

## 8. Καθαρισμός, συντήρηση και παραγγελία ανταλλακτικών

### Κίνδυνος!

Πριν από όλες τις εργασίες τοποθέτησης να βγάξετε το φικ από την πρίζα

### 8.1 Καθαρισμός

- Να κρατάτε όσο πιο ελεύθερα από σκόνη και ακαθαρσίες γίνεται τα συστήματα προστασίας, τις σχισμές εξαερισμού και το κέλυφος του μοτέρ. Σκουπίζετε τη συσκευή με ένα καθαρό πανί, ή καθαρίστε το με πεπεισμένο αέρα σε χαμηλή πίεση.
- Συνιστούμε να καθαρίζετε τη συσκευή αμέσως μετά από κάθε χρήση.
- Να καθαρίζετε τη συσκευή τακτικά με ένα νωπό πανί και λίγο μαλακό σαπούνι. Μη χρησιμοποιείτε καθαριστικά ή διαλύτες, γιατί δεν αποκλείεται να καταστρέψουν την επιφάνεια της συσκευής. Προσέξτε να μην περάσει νερό στο εσωτερικό της συσκευής. Η διείσδυση νερού σε ηλεκτρική συσκευή αυξάνει τον κίνδυνο ηλεκτροπληξίας.

### 8.2 Συντήρηση

Στο εσωτερικό της συσκευής δεν υπάρχουν εξαρτήματα που χρειάζονται συντήρηση.

### 8.3 Παραγγελία ανταλλακτικών:

Κατά την παραγγελία ανταλλακτικών να αναφέρετε τα εξής:

- Τύπος της συσκευής
- Αριθμός είδους της συσκευής
- Αριθμός ταύτισης της συσκευής
- Αριθμός ανταλλακτικού

Θα βρείτε τις ισχύουσες τιμές και πληροφορίες στην ιστοσελίδα [www.Einhell-Service.com](http://www.Einhell-Service.com)

### 8.4 Μεταφορά

Να μεταφέρετε τη μηχανή μόνο σηκώνοντάς την από την πλάκα δαπέδου (9). Ποτέ μη χρησιμοποιείτε τα συστήματα προστασίας για χειρισμό ή μεταφορά.

## 9. Διάθεση στα απορρίμματα και επαναχρησιμοποίηση

Η συσκευή βρίσκεται σε μία συσκευασία προς αποφυγή ζημιών κατά τη μεταφορά. Αυτή η συσκευασία αποτελείται από πρώτες ύλες και έτσι μπορεί να επαναχρησιμοποιηθεί ή να ανακυκλωθεί. Η συσκευή και τα εξαρτήματά της αποτελούνται από διάφορα υλικά, όπως π.χ. μέταλλο και πλαστικά υλικά. Δεν επιτρέπεται η απόρριψη ελαττωματικών συσκευών στα οικιακά απορρίμματα. Σωστή απόρριψη είναι η παράδοση σε κατάλληλα κέντρα συλλογής μεταχειρισμένων συσκευών. Εάν δεν γνωρίζετε πού βρίσκεται παρόμοιο κέντρο συλλογής μεταχειρισμένων συσκευών, ρωτήστε στη διοίκηση της κοινότητάς σας.

## 10. Φύλαξη

Να διατηρείτε τη συσκευή και ταξεσουάρ της σε σκοτεινό, στεγνό χώρο, χωρίς παγετό, και μακριά από παιδιά. Η ιδανική θερμοκρασία αποθήκευσης είναι μεταξύ 5 και 30 °C. Να φυλάξετε την ηλεκτρική σας συσκευή στην πρωτότυπη συσκευασία της.



Μόνο για κράτη-μέλη της Ε.Ε.

Μη πετάτε τις ηλεκτρικές συσκευές στα οικιακά απορρίμματα!

Σύμφωνα με την ευρωπαϊκή Οδηγία 2012/19/ΕΚ για απόβλητα ειδών ηλεκτρικού και ηλεκτρονικού εξοπλισμού και την ενσωμάτωσή της σε εθνικό δίκαιο, πρέπει η παλιά ηλεκτρικές συσκευές να συγκεντρώνονται και να παραδίδονται για ανακύκλωση φιλική για το περιβάλλον.

Εναλλακτική λύση ανακύκλωσης αντί για επιστροφή

Ο ιδιοκτήτης της ηλεκτρικής συσκευής υποχρεούται αντί της επιστροφής να συμβάλει στη σωστή ανακύκλωση σε περίπτωση που δεν συνεχίζει να χρησιμοποιεί τη συσκευή. Η παλιά συσκευή μπορεί να παραχωρηθεί σε κέντρο επιστροφής ηλεκτρικών συσκευών με την έννοια των εθνικών νόμων ανακύκλωσης και διαχείρισης αποβλήτων. Δεν συμπεριλαμβάνονται τα τμήματα παλιών συσκευών και τα βοηθητικά στοιχεία χωρίς ηλεκτρικά εξαρτήματα.

Η ανατύπωση ή οποιασδήποτε άλλης μορφής αναπαραγωγή της τεκμηρίωσης ή άλλων δικαιολογητικών που αναφέρονται στα προϊόντα, ακόμη και αποσπασματικά, επιτρέπεται μόνο με ρητή συγκατάθεση της Einhell Germany AG.

Με επιφύλαξη τεχνικών τροποποιήσεων

## Ενημέρωση για το σέρβις

Σε όλες τις χώρες που αναφέρονται στην εγγύηση έχουμε αρμόδια συνεργεία που συνεργάζονται μαζί μας, η διεύθυνση των οποίων προκύπτει από την εγγύηση. Τα συνεργεία αυτά βρίσκονται στη διάθεσή σας για επισκευές, ανταλλακτικά ή αξεσουάρ ή για την αγορά αναλώσιμων.

Προσέξτε ότι στη συσκευή αυτή τα ακόλουθα εξαρτήματα υπόκεινται σε κοινή φθορά ή ότι χρειάζονται τα ακόλουθα αναλώσιμα.

| Κατηγορία                          | Παράδειγμα                  |
|------------------------------------|-----------------------------|
| Φθειρόμενα εξαρτήματα*             |                             |
| Αναλώσιμα υλικά/αναλώσιμα τμήματα* | Γυαλόχαρτο, ταινία λείανσης |
| Ελλείψεις                          |                             |

\* δεν συμπεριλαμβάνονται υποχρεωτικά στο περιεχόμενο της συσκευασίας!

Σε περίπτωση ελαττωμάτων ή σφαλμάτων σας παρακαλούμε να δηλώστε την περίπτωση στο ίντερνετ στο [www.Einhell-Service.com](http://www.Einhell-Service.com). Προσέξτε να περιγράψετε με ακρίβεια το σφάλμα και απαντήστε στις ακόλουθες ερωτήσεις:

- Λειτουργήσε σωστά η συσκευή ή είχε από την αρχή κάποιο ελάττωμα?
- Μήπως προσέξατε κάτι περίεργο προτού παρουσιαστεί το ελάττωμα (σύμπτωμα ή βλάβη)?
- Ποια δυσλειτουργία παρατηρείται στη συσκευή (κύριο σύμπτωμα)? Περιγράψτε αυτή τη δυσλειτουργία.

## Εγγύηση

Αξιότιμη πελάτισσα, αξιότιμε πελάτη,  
τα προϊόντα μας υπόκεινται σε αυστηρό έλεγχο ποιότητας. Εάν η συσκευή αυτή παρ'όλα αυτά κάποτε δεν λειτουργήσει άψογα, λυπούμαστε πολύ και σας παρακαλούμε να αποτανθείτε προς το τμήμα μας εξυπηρέτησης πελατών στην διεύθυνση που αναφέρεται στην κάρτα αυτή. Ευχαρίστως είμαστε και τηλεφωνικά στη διάθεσή σας στον αριθμό σέρβις που αναφέρεται στην κάρτα εγγύησης. Για την αξίωση της εγγύησης ισχύουν τα εξής:

1. Αυτοί οι όροι εγγύησης ισχύουν μόνο για καταναλωτές, δηλ. για φυσικά πρόσωπα που δεν χρησιμοποιούν το προϊόν αυτό ούτε για επαγγελματικούς σκοπούς ούτε για άλλη ανεξάρτητη απασχόληση. Αυτοί οι όροι εγγύησης ρυθμίζουν πρόσθετες παροχές εγγύησης που υπόσχεται ο πιο κάτω κατασκευαστής πέραν της νόμιμης εγγύησης στους αγοραστές των νέων συσκευών του. Δεν τίγονται από την εγγύηση αυτή οι νόμιμες αξιώσεις σας εγγύησης. Η εγγύησή μας σας παρέχεται δωρεάν.
2. Η εγγύηση επεκτείνεται αποκλειστικά και μόνο σε ελαττώματα σε μία συσκευή του πιο κάτω κατασκευαστή και που αφορούν ελαττώματα υλικού ή κατασκευής και περιορίζεται από την κρίση μας στην αποκατάσταση αυτών των ελαττωμάτων της συσκευής ή στην αντικατάστασή της. Παρακαλούμε να προσέξετε πως οι συσκευές μας δεν προορίζονται για επαγγελματική, βιοτεχνική ή βιομηχανική χρήση. Για το λόγο αυτό δεν συνάπτεται σύμβαση εγγύησης σε περίπτωση κατά την οποία η συσκευή χρησιμοποιήθηκε κατά τη διάρκεια της εγγύησης σε βιομηχανικές ή βιοτεχνικές επιχειρήσεις ή εάν εκτέθηκε σε παρόμοια εντατική χρήση.
3. Από την εγγύησή μας εξαιρούνται τα εξής:
  - Βλάβες της συσκευής που οφείλονται σε μη τήρηση των οδηγιών συναρμολόγησης ή σε όχι σωστή εγκατάσταση, μη τήρηση των οδηγιών χρήσης (όπως π.χ. σύνδεση σε εσφαλμένη τάση ή σε λάθος είδος ρεύματος) ή σε μη τήρηση των όρων συντήρησης και ασφαλείας ή σε περίπτωση έκθεσης της συσκευής σε ασυνήθιστες καιρικές συνθήκες ή σε έλλειψη φροντίδας και συντήρησης.
  - Βλάβες της συσκευής που οφείλονται σε καταχρηστική ή εσφαλμένη χρήση (όπως π.χ. υπερφόρτωση της συσκευής ή χρήση μη εγκεκριμένων εργαλείων ή αξεσουάρ), σε είσοδο ξένων αντικειμένων στη συσκευή (όπως π.χ. άμμος, πέτρες ή σκόνη, βλάβες μεταφοράς), άσκηση βίας ή ξένη επέμβαση (όπως π. χ. βλάβη από πτώση).
  - Βλάβες της συσκευής ή τμημάτων της συσκευής που οφείλονται σε συνήθη ή φυσική φθορά.
4. Η διάρκεια της εγγύησης ανέρχεται σε 24 μήνες και αρχίζει από την ημερομηνία της αγοράς της συσκευής. Οι αξιώσεις εγγύησης πρέπει να γερθούν πριν τη λήξη της διάρκειας της εγγύησης εντός δύο εβδομάδων από την διαπίστωση του ελαττώματος. Αποκλείονται αξιώσεις εγγύησης μετά την πάροδο της διάρκειας της εγγύησης. Η επισκευή ή η αντικατάσταση δεν συνεπάγεται την επέκταση της διάρκειας της εγγύησης ούτε την νέα έναρξη της διάρκειας της εγγύησης για τη συσκευή ή για ενδεχομένως χρησιμοποιηθέντα νέα ανταλλακτικά. Αυτό ισχύει και στην περίπτωση σέρβις επί τόπου.
5. Για την αξίωση της εγγύησης παρακαλούμε να δηλώσετε την ελαττωματική σας συσκευή στο: [www.Einhell-Service.com](http://www.Einhell-Service.com). Να έχετε μαζί σας την απόδειξη της νέας συσκευής. Οι συσκευές που αποστέλλονται χωρίς αποδείξεις και χωρίς πινακίδα στοιχείων, αποκλείονται από την εγγύηση λόγω μη δυνατότητας ταξινόμησης. Εάν το ελάττωμα καλύπτεται από την εγγύηση, θα σας επιστραφεί αμέσως είτε η επισκευασμένη συσκευή είτε μία καινούργια συσκευή.

Ευχαρίστως επισκευάζουμε ελαττώματα της συσκευής έναντι πληρωμής, εάν τα ελαττώματα αυτά δεν καλύπτονται από την εγγύηση. Για το σκοπό αυτό παρακαλούμε να στείλετε τη συσκευή στη διεύθυνση του σέρβις μας.

Για αναλώσιμα και σε περίπτωση που λείπουν εξαρτήματα παραπέμπουμε στους περιορισμούς αυτής της εγγύησης σύμφωνα με τους πληροφορίες σέρβις αυτών των οδηγιών χρήσης.



- D** Konformitätserklärung: Wir erklären Konformität gemäß EU-Richtlinie und Normen für Artikel
- GB** Declaration of conformity: We declare conformity in accordance with the EU directive and standards for article
- F** Déclaration de conformité : Nous déclarons la conformité conformément aux directives et normes UE pour l'article
- I** Dichiarazione di conformità: dichiariamo la conformità secondo la direttiva UE e le norme per l'articolo
- DK** Overensstemmelseserklæring: Vi atterer overensstemmelse iht. EU-direktiv samt standarder for artikel
- S** Försäkran om överensstämmelse: Vi förklarar följande överensstämmelse enl. EU-direktiv och standarder för artikeln
- CZ** Prohlášení o shodě: Prohlašujeme shodu podle směrnice EU a norem pro výrobek
- SK** Vyhlásenie o zhode: Vyhlasujeme zhodu podľa smernice EÚ a noriem pre výrobok
- NL** Conformiteitsverklaring: wij verklaren conformiteit conform EU-richtlijn en normen voor artikel
- E** Declaración de conformidad: declaramos la conformidad a tenor de la directiva y normas de la UE para el artículo
- FIN** Standardinmukaisuus todistus: Me vakuutamme, että EU-direktiivin ja standardien vaatimukset täyttyvät tuotteelle
- SLO** IZJAVA O SKLADNOSTI potrjuje sledečo skladnost s smernico EU in standardi za izdelek
- H** Konformitási nyilatkozat: Az EU-irányvonal és normák szerinti konformitást jelentjük ki a cikkhez
- RO** Declarație de conformitate: Declaram conformitate conform directivei și normelor UE pentru articolul
- GR** Δήλωση συμμόρφωσης: Δηλώνουμε συμμόρφωση σύμφωνα με Οδηγία Εε και πρότυπα για τα προϊόντα
- P** Declaração de conformidade: Declaramos a conformidade de acordo com a diretiva CE e normas para o artigo
- HR** IZJAVA O SUKLADNOSTI potvrđuje sljedeću usklađenost prema smjernicama EU i normama za artikl
- BIH** IZJAVA O SUKLADNOSTI potvrđuje sljedeću usklađenost prema smjernicama EU i normama za artikl
- RS** DEKLARACIJA O USUGLAŠENOST potvrđuje sledeću usklađenost prema smernicama EZ i normama za artikl
- TR** Uygunluk Deklarasyonu: AB direktifi ve ürün standartları uyarınca uygunluğunu beyan ederiz
- RUS** Заявление о соответствии товара: Настоящим удостоверяется, что следующие продукты соответствуют директивам и нормам ЕС
- EE** Vastavusdeklaratsioon: Tõendame toote vastavust EL direktiivile ja standarditele
- LV** Atbilstības deklarācija: Mēs apliecinām atbilstību ES direktīvai un standartiem tālāk minētajām precēm
- LT** Atitikties deklaracija: deklaruojame, kad gaminy's atitinka ES direktyvą ir standartus
- PL** Deklaracja Zgodności - deklarujemy zgodność wymienionego poniziej artykułu z następującymi normami na podstawie dyrektywy EU
- BG** Декларация за съответствие: Ние декларираме съответствие на Директивите и нормите (ЕС) за изделия
- UKR** Декларація відповідності: ми заявляємо про відповідність згідно з Директивою ЄС та стандартами стосовно артикула
- MK** Izjava za soobraznost: Izjavuваме soobraznost со регулативата и со нормите на ЕУ за артикли
- N** Samsvarserklæring: Vi erklærer samsvar i henhold til EU-direktiv og standarder for artikkel
- IS** Samræmisfyrirlysing: Við útskúrdum samræmi við EU-reglugerð og stöðlum fyrir vörutegund

### Stand-Band-Tellerschleifer\* TC-US 380 (Einhell)

- 2014/29/EU
- 2005/32/EC\_2009/125/EC
- (EU)2015/1188
- 2014/35/EU
- 2006/28/EC
- 2014/30/EU
- 2014/32/EU
- 2014/53/EU
- 2014/68/EU
- (EU)2016/426  
Notified Body:
- (EU)2016/425
- 2011/65/EU\_(EU)2015/863
- 2006/42/EC
- Annex IV  
Notified Body:  
Reg. No.:
- 2000/14/EC\_2005/88/EC
- Annex V
- Annex VI  
Noise: measured  $L_{WA}$  = dB (A); guaranteed  $L_{WA}$  = dB (A)  
P = kW; L/Q = cm  
Notified Body:
- 2012/46/EU\_(EU)2016/1628  
Emission No.:

Standard references: EN 62841-1; EN 55014-1; EN 55014-2; EN 61000-3-2; EN 61000-3-3

Einhell Germany AG · Wiesenweg 22 · D-94405 Landau/Isar

Landau/Isar, den 19.04.2021

Andreas Weichselgartner/General-Manager

Jeff Dong/Product-Management

First CE: 20  
Art.-No.: 44.192.57 I.-No.: 11019  
Subject to change without notice

Archive-File/Record: NAPR019138  
Documents registrar: Korbinian Wasmeier  
Wiesenweg 22, D-94405 Landau/Isar

\* GB Belt and disk sander · F Ponceuse à disque à ruban stationnaire · I Levigatrice a disco e a nastro da banco · DK/N Stander-bånd-/tallerkenslibe · S Stationär band- och skivslip · CZ Pásová a talířová bruska · SK Stojanová pásavá a tanierová brúska · NL Staande band- en schotelschuurmachine · E Lijadora de cinta y de disco de pie · FIN Laikka-/nauhahiomakone · SLO Stojni tračni, krožnični brusnik · H Álló-szalag-tányékkészítógép · RO Polizor de banc cu bandă și disc · GR Αξονοτήροζ βίβκου · P Lijadora de mesa para madeira · HR BiH Stojna tračna i tanjurastra brusilica · RS Stona trakasta i tanjurastra brusilica · PL Stacjonarna szlifierka taśmowo-tarczowa · TR Masa Tipi Tezgah Zimpara · RUS ленточно-дисковый шлифовальный станок · EE Lint-ketasliivmasin · LV Slīpmašīna mitai un sausaīrpiēšanai · LT Stacionarus juostinis diskinis šlifuojuklis · BG Комбиниран лентов и дисков шлайф · UKR стрічково-шліфувальний верстат з тарілчастим кругом · MK Фиксна шлайферница со лента и диск



A series of horizontal lines for writing, starting from the top right and extending down to the bottom of the page.



A series of horizontal lines for writing, starting from the top right and extending down to the bottom of the page.





A series of horizontal lines for writing, starting from the top right and extending down to the bottom of the page.



EH 04/2021 (01)

