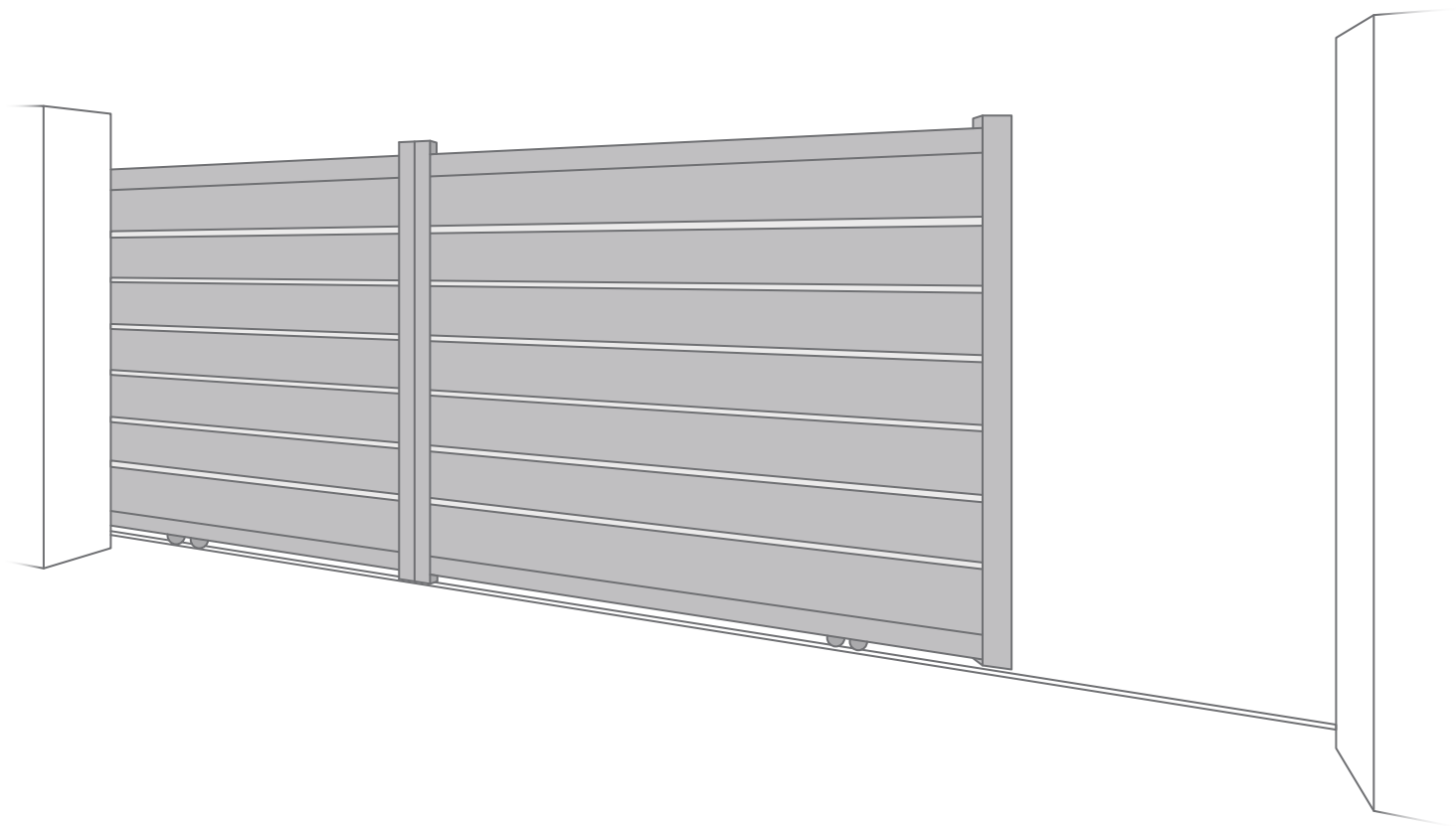


PORTAIL

COULISSANT 2 VANTAUX



PRÉCAUTIONS DE SECURITÉ

Conserver soigneusement cette notice, elle vous sera utile pour la mise en oeuvre de votre produit. Les instructions suivantes visent à assurer votre sécurité, veuillez les lire attentivement avant de procéder à l'installation.

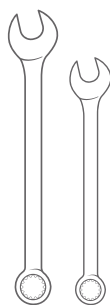
ATTENTION!

Lire entièrement les indications ci-dessous avant de commencer à poser votre produit. Votre sécurité en dépend.

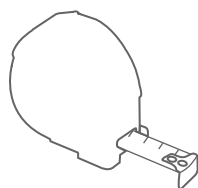
AVANT DE DÉBUTER LA POSE

Vérifier le contenu des colis reçus. Si un élément est défectueux ou serait manquant pendant cette vérification, ne pas monter la structure et contacter notre service client au 00351 252 412 734 ou envoyer un email à info@nfermetures.com

OUTILLAGE NÉCESSAIRE



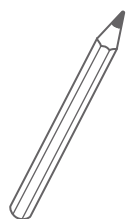
Clés plates



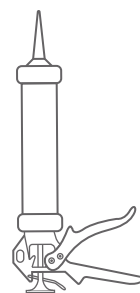
Mètre ruban



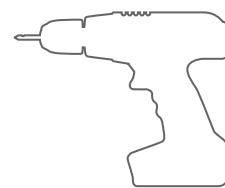
Niveau à bulle



Crayon de papier



Silicone



Peforateur et Foret

ACCESSOIRES FOURNIS



Tulipe de réception



Équerre de guidage



Vis
1, 2 et 3



Cheville



Rail au sol

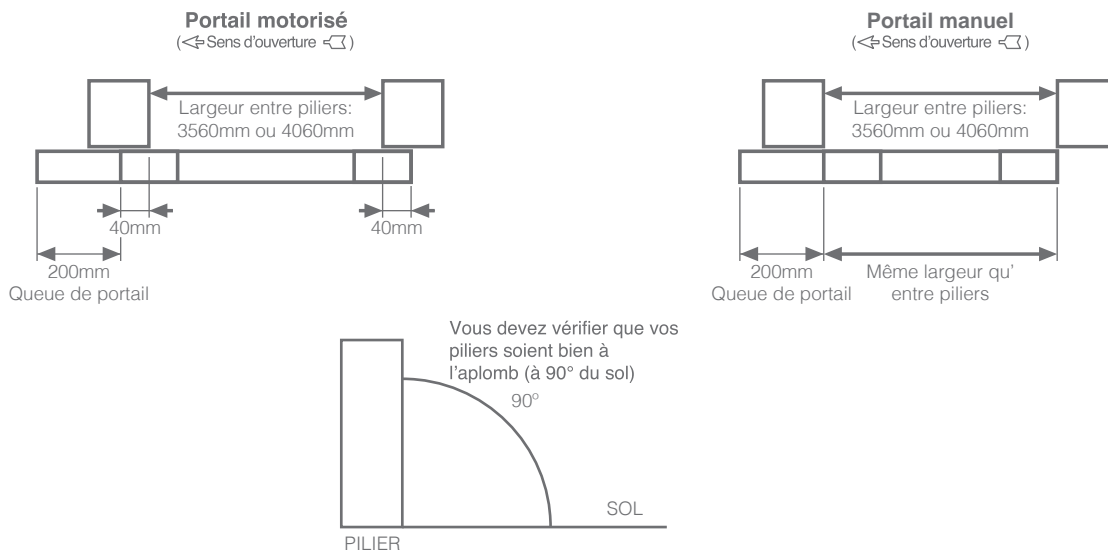


Butée

IMPORTANT: La visserie fournie est adaptée à la plupart des supports traditionnels, vous devez toutefois vous assurer du bon choix des fixations adéquates. Vous pouvez demander conseil à votre agence magasin pour obtenir la fixation dédiée à votre support.

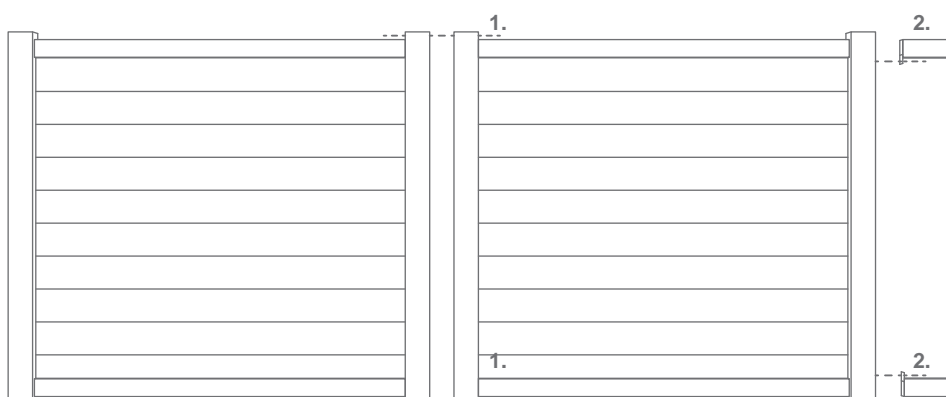
Assurez-vous que vous ayez bien une cote entre les deux piliers de:

- 3060mm: pour un portail motorisé de 3140mm
- 3560mm: pour un portail motorisé de 3640mm
- 4060mm: pour un portail motorisé de 4140mm
- 3060mm: pour un portail manuelle de 3080mm
- 3560mm: pour un portail manuelle de 3580mm
- 4060mm: pour un portail manuelle de 4080mm



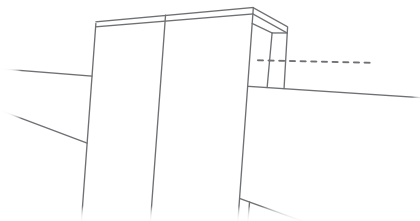
1.

Assemblage des vantaux et queues de portail

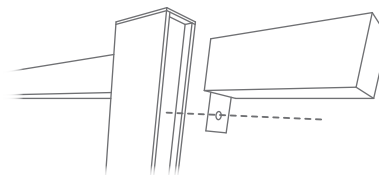


- Portail vue de l'intérieur
- Refoulement à droite dans cet exemple
- Si vous souhaitez un refoulement à gauche, positionnez les queues de portail à gauche vue de l'intérieur

1. Vis 5.5x50 autopercuse (Vis 1)

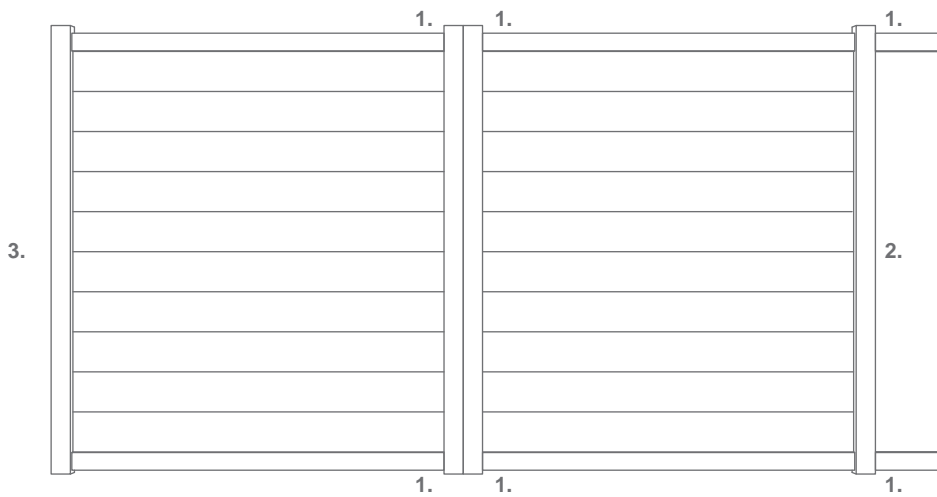


2. Vis 5.5x50 autopercuse (Vis 1)

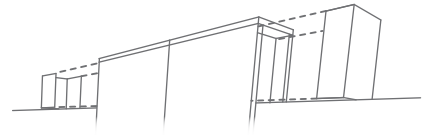


2.

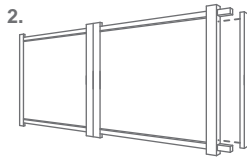
Clipser les pareclozes en haut et en bas



1. Clipser les petits pareclozes

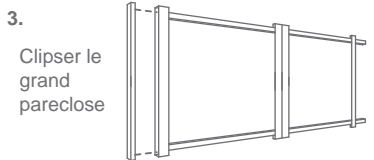


2.



Clipser le pareclose entre les queues

3.



Clipser le grand pareclose

S'il est nécessaire de changer le sens de l'ouverture, il suffit de changer les queues et les pareclozes.

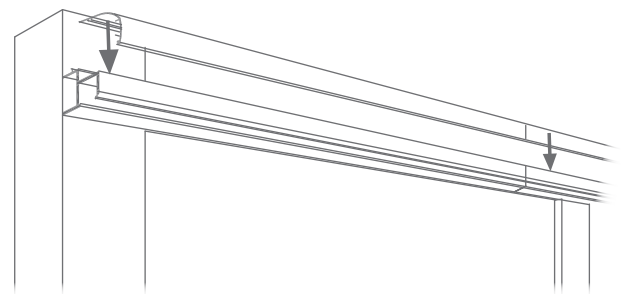
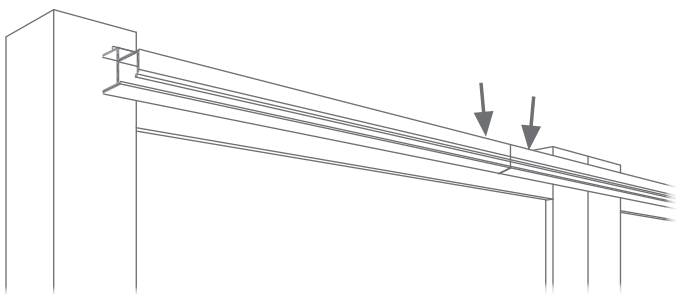
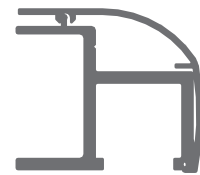
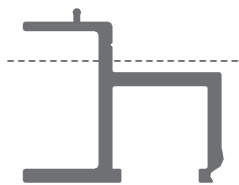
3.

Vérifier que votre sens de refoulement soit correct et mettre le rail de guidage à l'intérieur.

4.

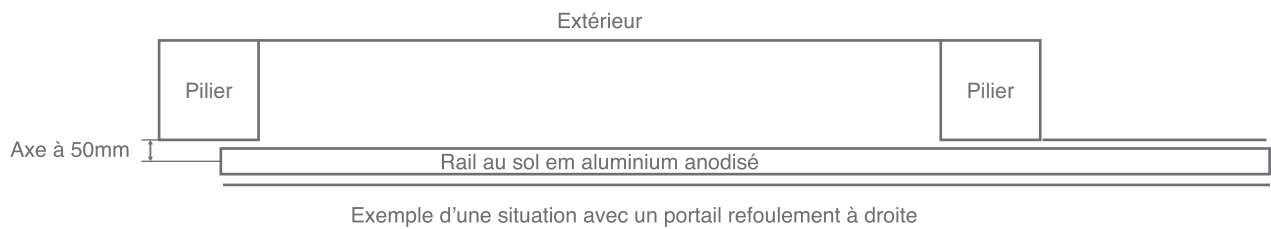
Clipser le cache rail et mettre les bouchons latéraux

Ce rail est en deux parties, positionner la plus grande partie côté opposé à la queue de portail (ceci pour empêcher que la jonction du rail de guidage se situe au milieu des deux vantaux). Fixer les rails de guidage du côté intérieur du portail sur la traverse haute (Vis 5.5x50 autoperceuse)(Vis 1).



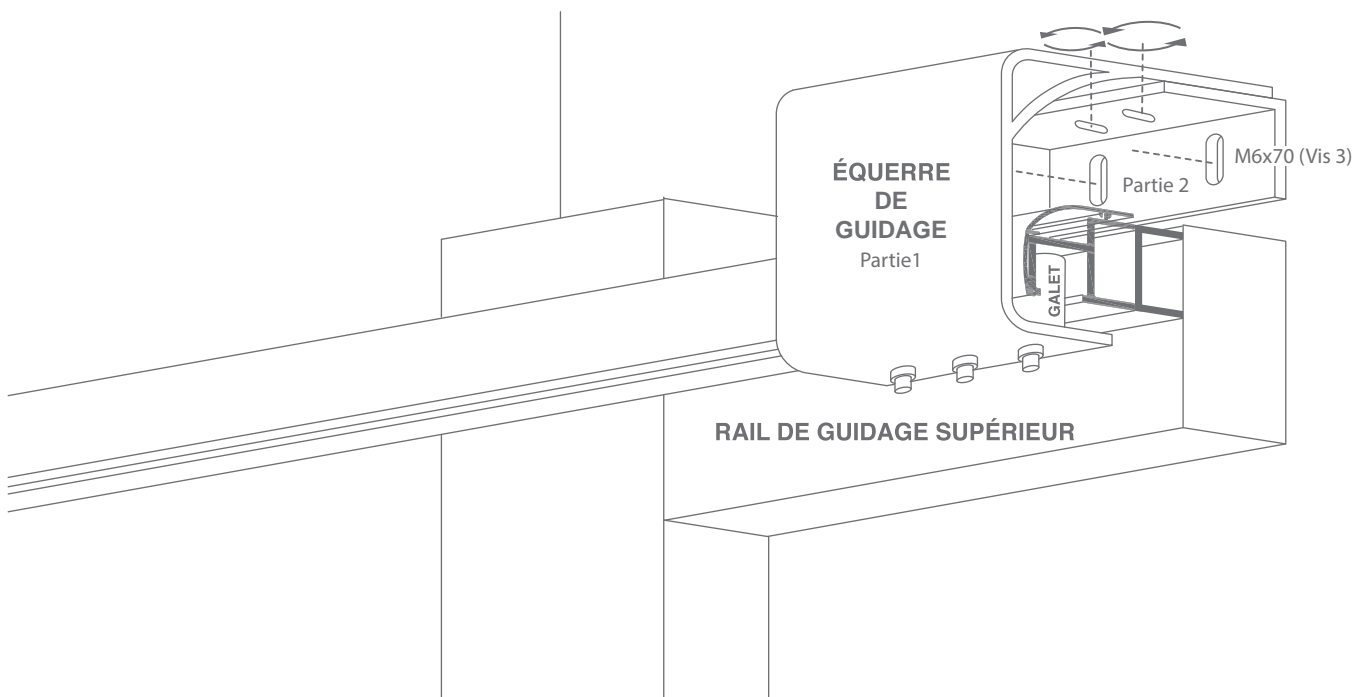
5.

Fixation du rail au sol: Fixer le rail par chevillage en positionnant son axe (son milieu) à 50mm des 2 piliers (Vis 6.5x50 (Vis 2) + Cheville).



6.


Poser et centrer le portail entre les piliers sur le rail au sol.

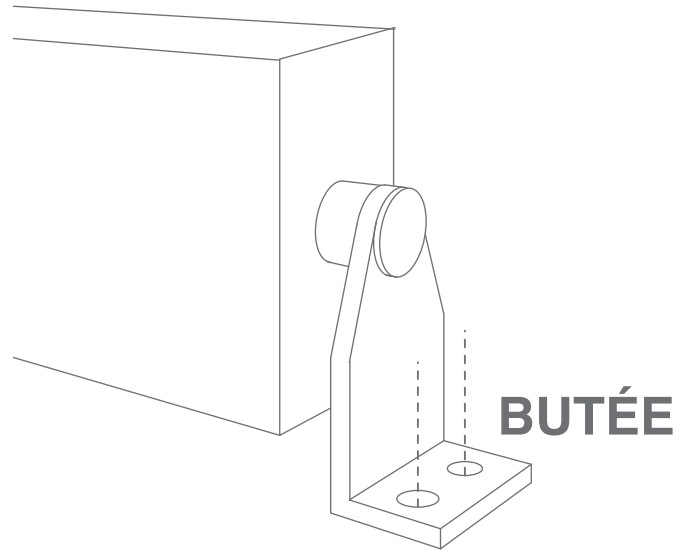


Pour déterminer les trous de fixations de l'équerre de guidage (côté refoulement):

- Positionner les galets de l'équerre dans le rail de guidage supérieur et marquer les emplacements des percements dans le pilier.
- Démontez l'équerre en dévissant les boulons, puis fixer la partie supérieure sur le pilier.
- Remonter l'équerre sur le portail, refixer la partie "galets" sur la partie supérieure (Vis 3) (⚡ - 8mm)

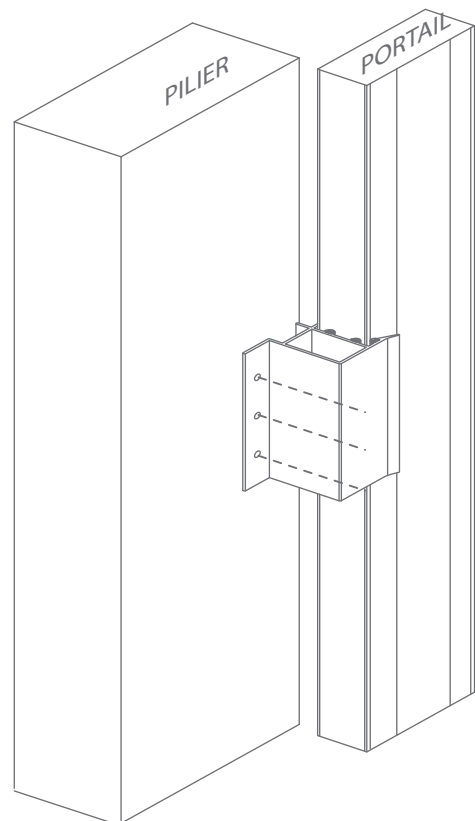
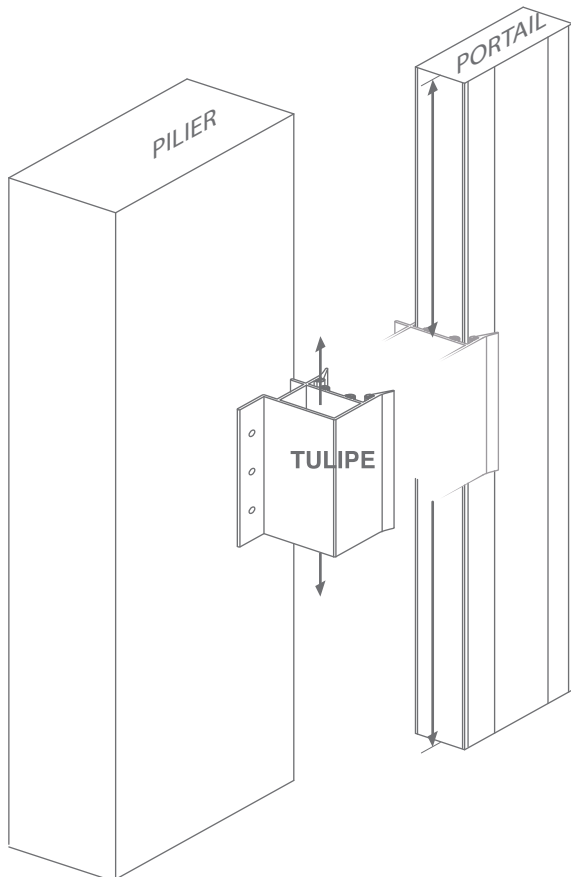
INSTALLATION DES ACCESSOIRES POUR PORTAIL MOTORISÉ

1. Installation de la butée. Ouvrir le portail au maximum, fixer la butée acier au sol de façon à ce que la queue de portail soit en contact avec la butée (Vis 6.5x50 (Vis 2) + cheville) ( - 10mm).



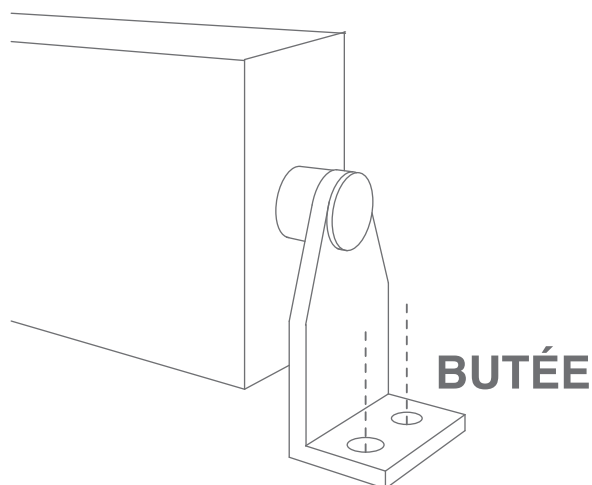
2. Positionner le tulipe à 1m du montant du portail côté fermeture

3. Percer et fixer la tulipe sur le pilier (Vis M6x70(Vis 3))

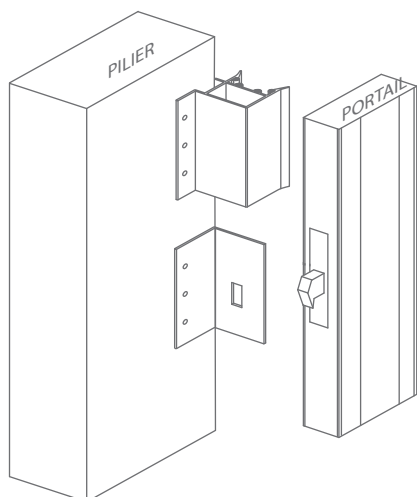


INSTALLATION DES ACCESSOIRES POUR PORTAIL MANUEL

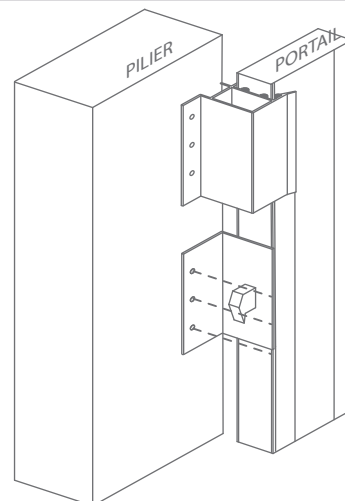
- 1.** Installation de la butée. Ouvrir le portail au maximum, fixer la butée acier au sol de façon à ce que la queue de portail soit en contact avec la butée (Vis 6,5x50 + cheville 10) ( - 10mm)



- 2.** Positionner la battue à la même direction que la serrure du montant du portail

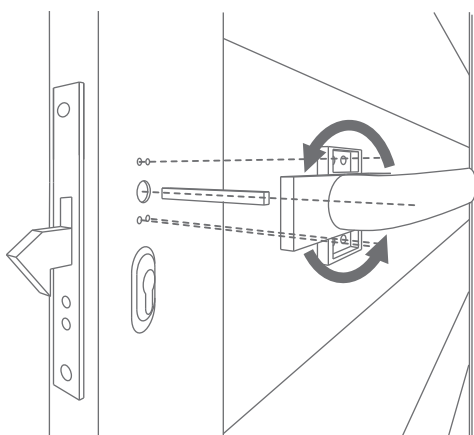


- 3.** Percer et fixer la battue sur le pilier (Vis M6x70)



- 4.** Montage de la Poignée

Attention!
Vous devez retirer les clés
avant d'ouvrir le portail.



Vue intérieure

Stockage avant pose: stocker le produit verticalement à l'abri des intempéries dans un local aéré et sec. Pour bénéficier de la garantie, le produit doit être posé dans les règles de l'art (DTU). Il est important d'entretenir une lubrification sur les parties mobiles. Ne pas appliquer de produit abrasif sur le thermolaquage, nettoyer avec de l'eau savonneuse.