

Notice de montage

Portail ALU G24

SOMMAIRE

1. REGLEMENTATION

- 1.1 Domaine d'utilisation
- 1.2 Conformité CE
- 1.3 Conditions d'installation
- 1.4 Formation du personnel
 - 1.4.1 *Habilitation*
 - 1.4.2 *Précautions*

2. L'AVANT POSE

- 2.1 Les conditions de stockage
- 2.2 Fondations maçonnerie
- 2.3 Installation du câblage pour portail motorisé
- 2.4 Généralités

3. DESCRIPTIF TECHNIQUE D'INSTALLATION

- 3.1 Composition de l'équipement
- 3.2 Préparation de l'emplacement du portail
- 3.3 Mise en place du rail de roulement
- 3.4 Fixation du système de guidage plié
- 3.5 Mise en place du rail de guidage

4. POSE DU PORTAIL

- 4.1 Mise en place des ensembles de guidage
- 4.2 Mise en place du portail
- 4.3 Scellement du poteau de guidage supplémentaire
- 4.4 Mise en place des embouts
- 4.5 Mise en place du boîtier gâche
- 4.6 Montage de l'ensemble serrure
- 4.7 Mise en place de la butée d'arrêt
- 4.8 Zones à risques

5. CONSEIL D'ENTRETIEN

6. GARANTIE

7. FICHE DE SUIVI

Quelle que soit votre hâte de profiter pleinement de votre portail, nous vous recommandons de lire attentivement cette notice et de la conserver dans un endroit sûr. Son contenu vous fournira des indications importantes concernant la sécurité d'installation, d'utilisation et d'entretien.



Si vous installez un portail motorisé, merci de consulter la notice de pose de l'automatisme afin de réaliser une pose conforme.

1. REGLEMENTATION

1.1 Domaine d'utilisation

Les portails sont destinés à être installés dans les zones accessibles aux personnes. L'utilisation principale prévue consiste à permettre l'accès des véhicules accompagnés ou conduits par des personnes en toute sécurité. Nos produits sont adaptés pour des habitations individuelles.

1.2 Conformité CE

Nos produits répondent à la norme suivante :

NF EN 13241-1+A1 Norme produit

Les portails comportent une étiquette CE, justifiant de la conformité du produit. (Déclaration de conformité en fin de notice)

1.3 Conditions d'installation

Les portails installés dans des lieux de circulation sont soumis à des conditions d'exploitation parfois difficiles et quelques fois accessibles au public. Il est donc impératif de respecter la procédure de mise en œuvre que nous préconisons. Du fait de leurs dimensions, il ne faut pas négliger les charges appliquées sur le portail causées par le vent (notamment lors des manipulations). Voir NV 65 : règles définissant les effets de la neige et du vent sur les constructions et annexes.

1.4 Formation du personnel

1.4.1 Habilitation

L'installation des portails est réservée à des personnes adultes aptes à déplacer des charges et ayant des bonnes notions de bricolage.

1.4.2 Précautions

Les personnes chargées de l'installation devront préalablement sécuriser la zone d'aménagement afin d'éviter tout accident et porter un équipement de protection adéquat.

ATTENTION : Le non respect des consignes d'installation peut entraîner une non conformité CE

2. L'AVANT POSE

2.1 Les conditions de stockage

Le stockage transitoire ou prolongé doit être effectué sur des dispositifs appropriés, évitant le contact direct avec le sol et protégé des intempéries ainsi que des projections (ciment, plâtre, peinture, etc...)

Le stockage doit s'effectuer à la verticale et le portail doit être en contact sur toute sa longueur pour éviter toute déformation.

Ne stockez pas votre portail à plat et notamment sur une surface humide (pelouse), ni à l'extérieur dans son emballage d'origine.

Les modifications et les changements de lieu de stockage sur chantier sont à éviter en raison des dégradations éventuelles.

Si le changement de lieu de stockage est obligatoire, il est indispensable d'assurer le transport des éléments dans le conditionnement d'origine du fabricant et de prendre les précautions d'usage.

2.2 Fondations maçonnerie

Pour garantir une pose efficace et un bon fonctionnement du portail, l'infrastructure doit être robuste et de niveau. L'ouvrage béton est défini par la localisation géographique et par la nature du sol, il doit être adapté aux normes en vigueur (hors-gel et ouvrage béton). Se référer à un professionnel.

L'ensemble de l'infrastructure devra être renforcé à l'aide de béton armé.

2.3 Installation du câblage pour portail motorisé

Pour des aspects pratiques et esthétiques, il est impératif de mettre en place des gaines dans la structure en béton permettant le passage des différents câbles liés aux automatismes. Tous les fils doivent impérativement être glissés dans des gaines (les fils électriques sont des fils souples «spécial extérieur»).



Pour plus de renseignements et précisions concernant les types et passages de câbles, caractéristiques et branchements moteurs, se référer à la documentation jointe avec l'automatisme.

2.4 Généralités

Avant toute chose, assurez-vous d'installer votre portail sur des piliers de résistance suffisante pour supporter les efforts liés au portail (poids, effort dû au vent ...).

S'assurer que le contenu de l'équipement correspond au descriptif paragraphe 3.1.

Respecter les couples de serrage : M12 : 52N.m / M10 : 30N.m / M6 : 7N.m / M5 : 2.5N.m / M4.8 : 1.5N.m

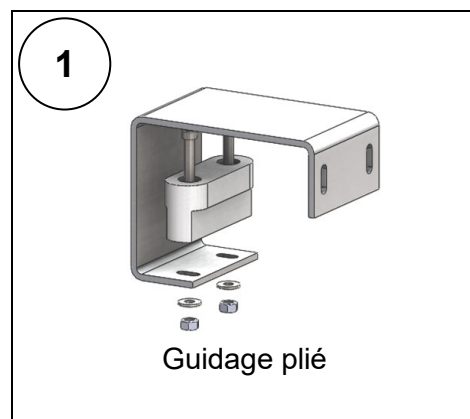
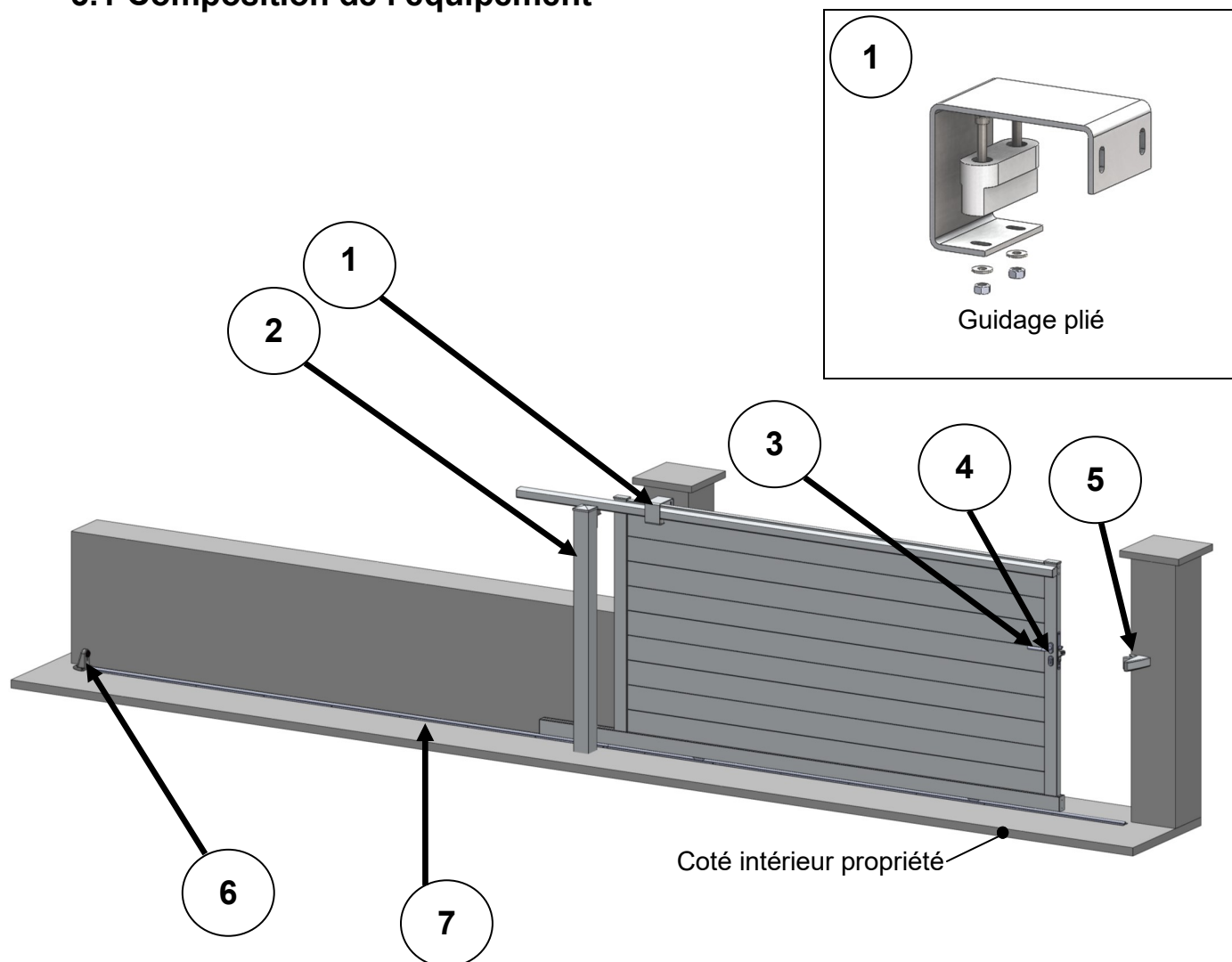
Toute personne intervenant dans le montage, l'utilisation ou l'entretien de ce portail doit lire, comprendre et suivre les indications de cette notice de montage et d'utilisation.

Vérifier périodiquement le bon fonctionnement et réparer si nécessaire. (Voir le paragraphe conseil d'entretien).

Le portail présenté comme exemple dans cette notice est un *coulissant droit côté extérieur propriété*. Les schémas ne sont pas contractuels.

3. DESCRIPTIF TECHNIQUE D'INSTALLATION

3.1 Composition de l'équipement



<p>2</p> <p>Ensemble poteau de guidage supplémentaire pour portail = 4 m</p>	<p>3</p> <p>Béquilles + visserie</p>	<p>4</p> <p>Cylindre</p>
<p>5</p> <p>Boitier gâche</p>	<p>6</p> <p>Butée d'arrêt</p>	<p>7</p> <p>Rail de roulement</p>

3.2 Préparation de l'emplacement du portail

A partir d'un portail de longueur 4 mètres, un deuxième guidage est obligatoire.

Le premier est positionné au même emplacement qu'un portail standard, le second à 330 mm dans le sens de l'ouverture (voir croquis ci-dessous).

Le portail présenté dans cette notice est un *couissant droit*.

Cette notice est conçu pour deux guidages (système de guidage plié + poteau). Si vous n'en installez qu'un suivre les mêmes démarches en ignorant les étapes liées au poteau de guidage (passer le chapitre 4.1). Les croquis ne sont pas contractuels.

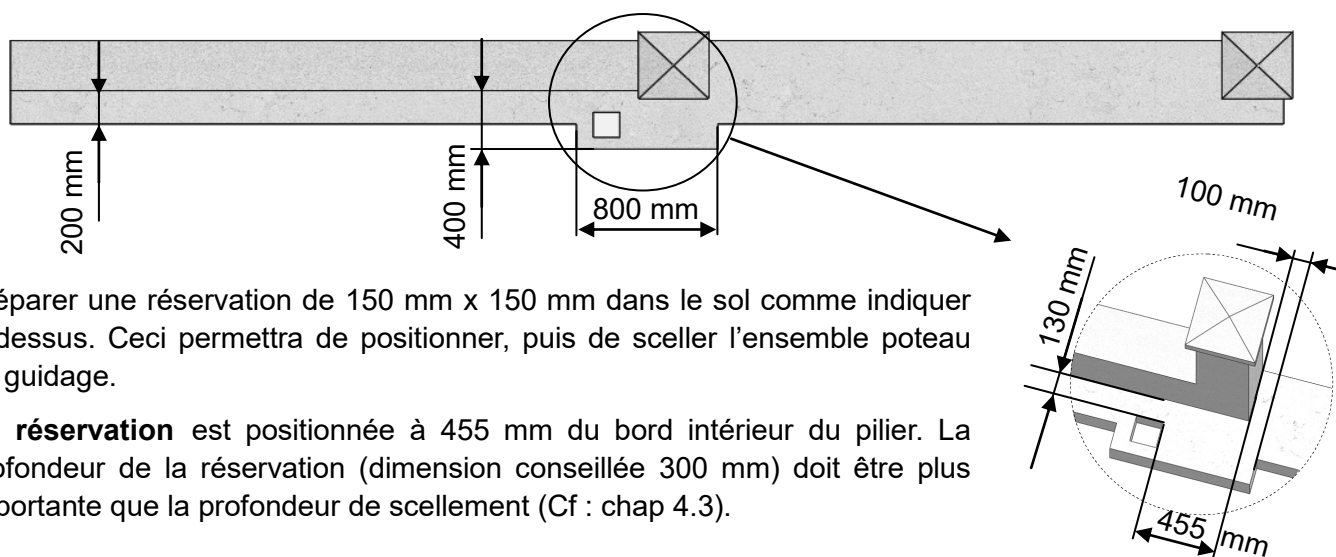
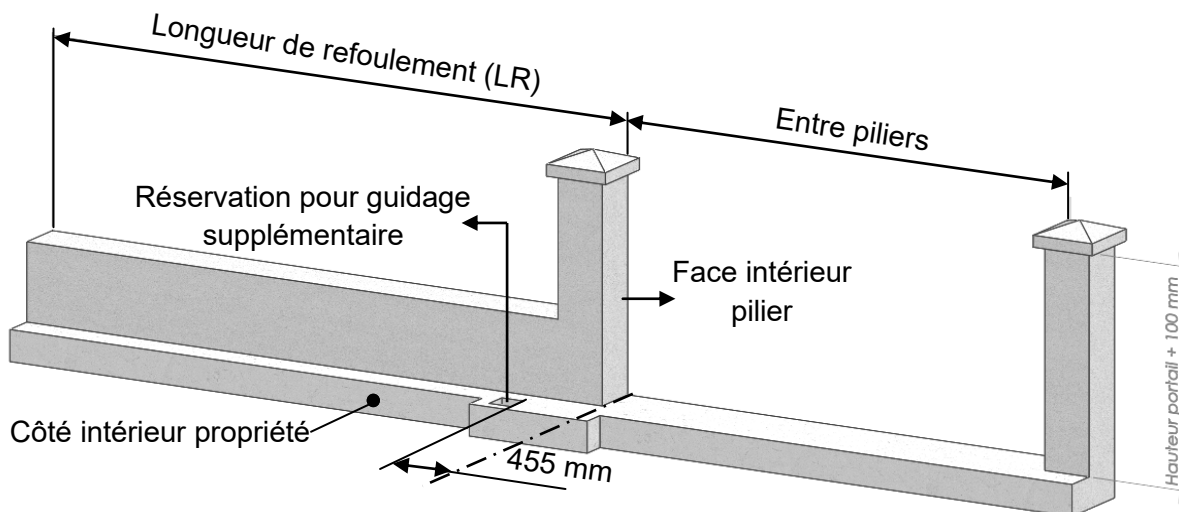
L'entre piliers doit être égal à la longueur du portail.



Prévoir une semelle et des piliers en béton armé. La semelle doit dépasser de 200 mm minimum côté intérieur propriété avec un refolement supplémentaire de 200 mm pour la fixation des guidages et pour une éventuelle motorisation (voir ci-dessous). Elle doit être parfaitement horizontale. Les piliers doivent être d'aplomb et parallèles.

=> **Vérifier l'aplomb des piliers et la planéité de la semelle.**

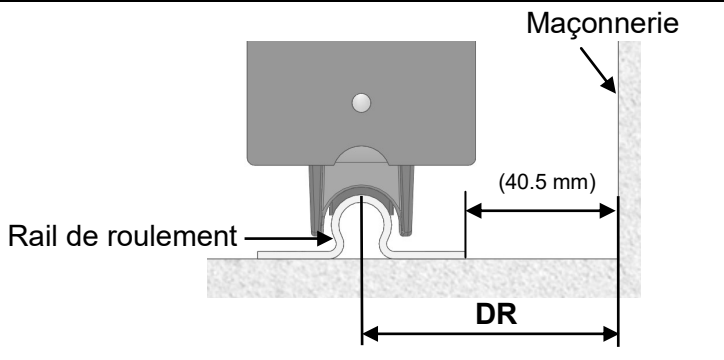
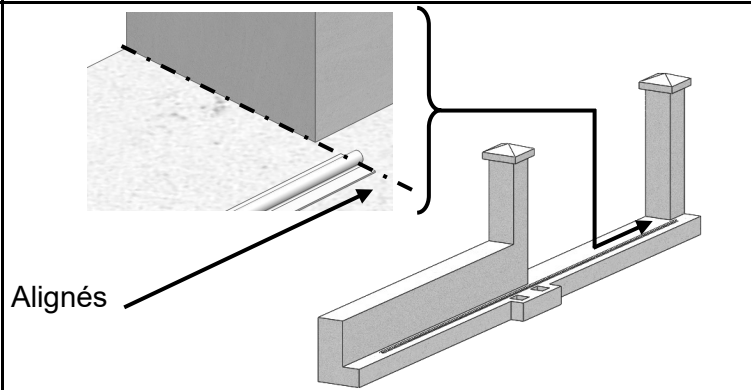
Longueur du portail	Entre piliers	Largeur de passage	Longueur de refolement (LR)
Portail 3000 mm	3000 mm	2815 mm	3700 mm
Portail 3500 mm	3500 mm	3315 mm	4200 mm
Portail 4000 mm	4000 mm	3815 mm	4700 mm

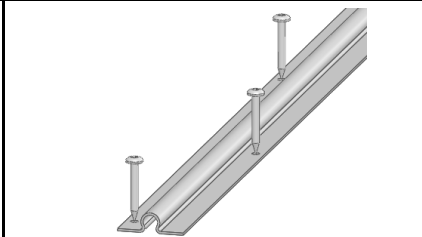


Préparer une réservation de 150 mm x 150 mm dans le sol comme indiquer ci-dessus. Ceci permettra de positionner, puis de sceller l'ensemble poteau de guidage.

La réservation est positionnée à 455 mm du bord intérieur du pilier. La profondeur de la réservation (dimension conseillée 300 mm) doit être plus importante que la profondeur de scellement (Cf : chap 4.3).

3.3 Mise en place du rail de roulement

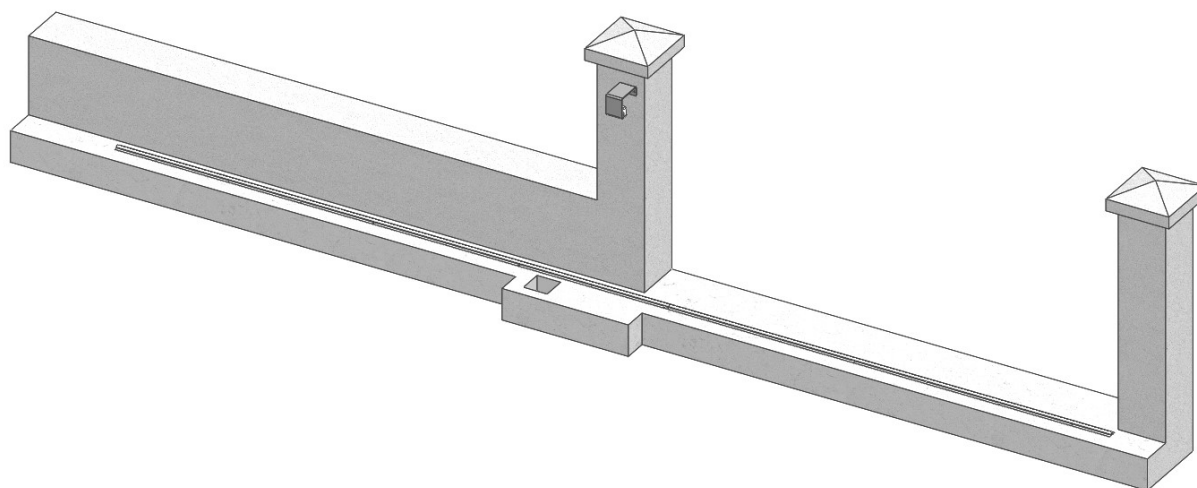
<p style="text-align: center;">Rail avec portail</p> <p>DR : l'écartement entre le pilier et l'axe du rail de roulement doit être de 68 mm.</p>	
<p>Lors de la mise en place du rail de roulement aligner le avec l'intérieur pilier, comme indiquer ci-contre.</p> <p>Le rail de roulement doit être parallèle à la maçonnerie côté intérieur propriété.</p>	

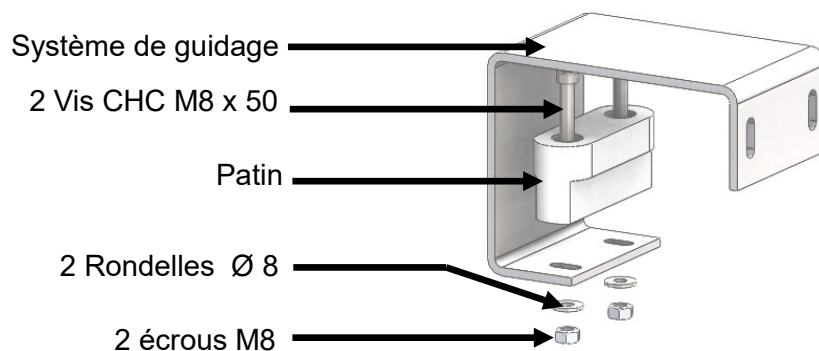
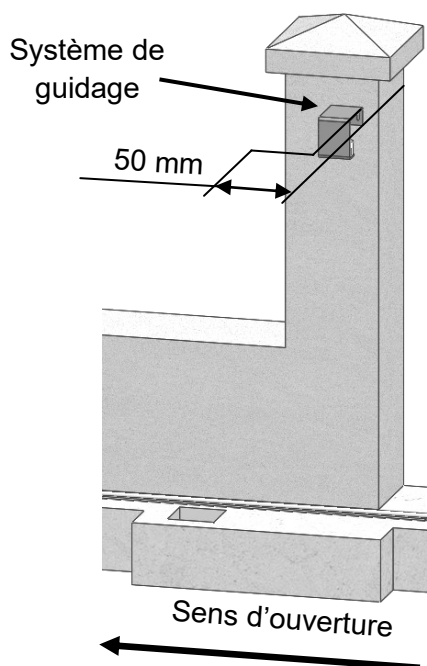
<p>Fixer le rail de roulement au sol (visserie non fournie : à adapter selon la nature du support).</p> <p>Si votre portail contient plusieurs rails, fixer les dans la continuité du premier.</p>	
--	--

3.4 Fixation de du système de guidage plié



Attention au sens de fixation du système de guidage : la partie horizontale est plus grande que la partie verticale.





La hauteur de positionnement du système de guidage correspond à :

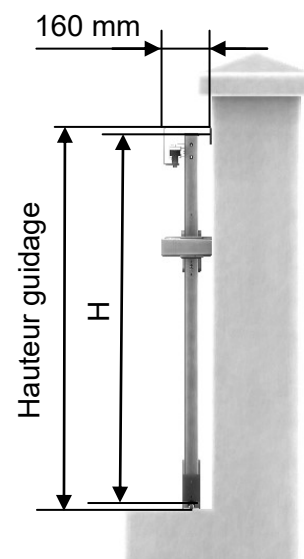
$$\text{Hauteur guidage} = H + 55 \text{ mm}$$

"H" étant la distance du bas de la traverse jusqu'en haut du montant (Hauteur portail).

Le bord du système de guidage doit se trouver à 50 mm du bord du pilier (coté intérieur propriété, l'axe du système se trouve donc à 100 mm).

Repérez la position des perçages, puis percez avec un forêt adapté à vos chevilles de fixation (réaliser les perçages au centre des trous oblongs pour pouvoir régler la fixation du système dans les deux directions).

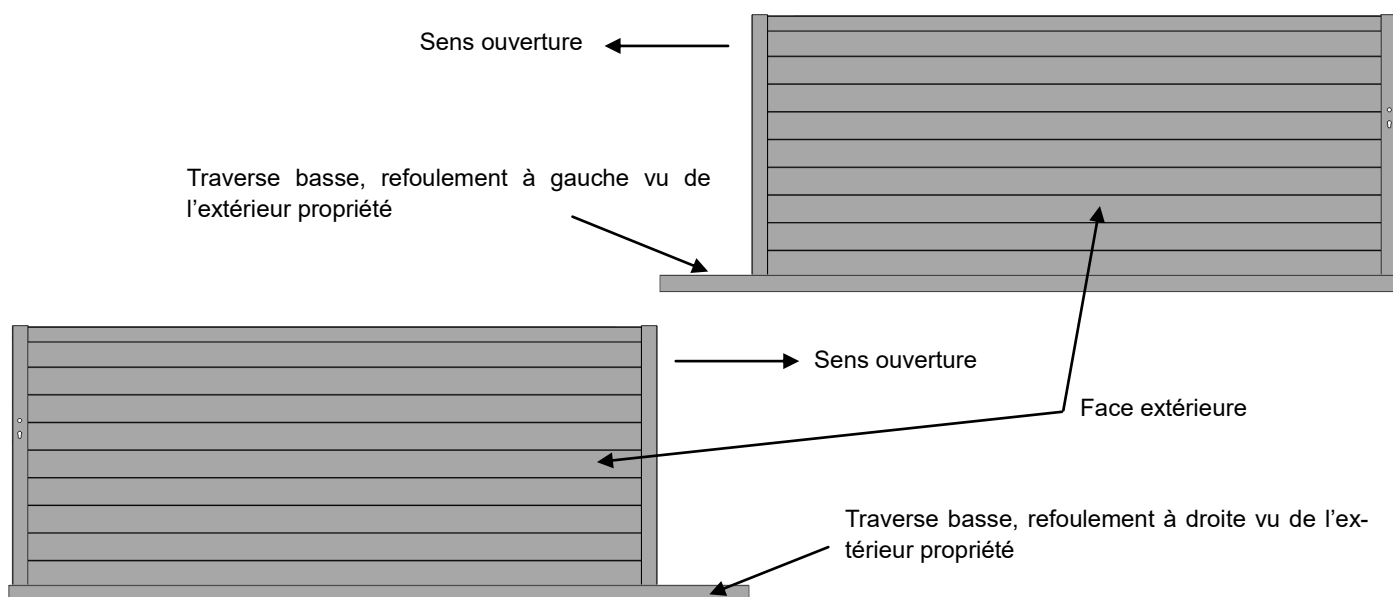
Monter le patin sur le système de guidage puis fixer le guidage.



3.5 Mise en place du rail de guidage

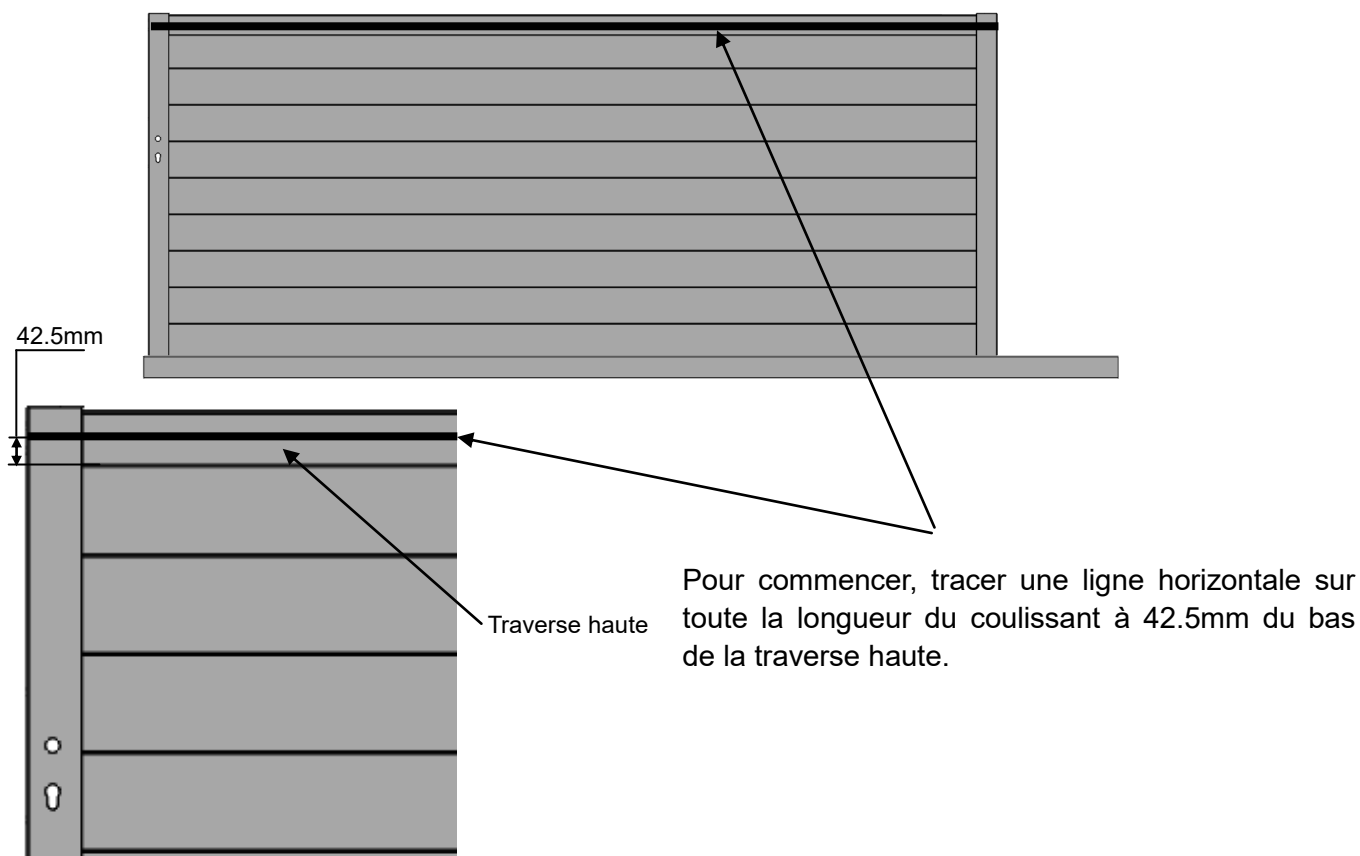
A réception de votre portail coulissant celui-ci n'est pas équipé de son rail de guidage, avant de le poser il faut définir son sens de refoulement.

Vue de l'extérieur, si vous souhaitez que le portail s'ouvre vers la droite, la traverse basse du coulissant doit dépasser à droite, l'inverse pour un refoulement à gauche.



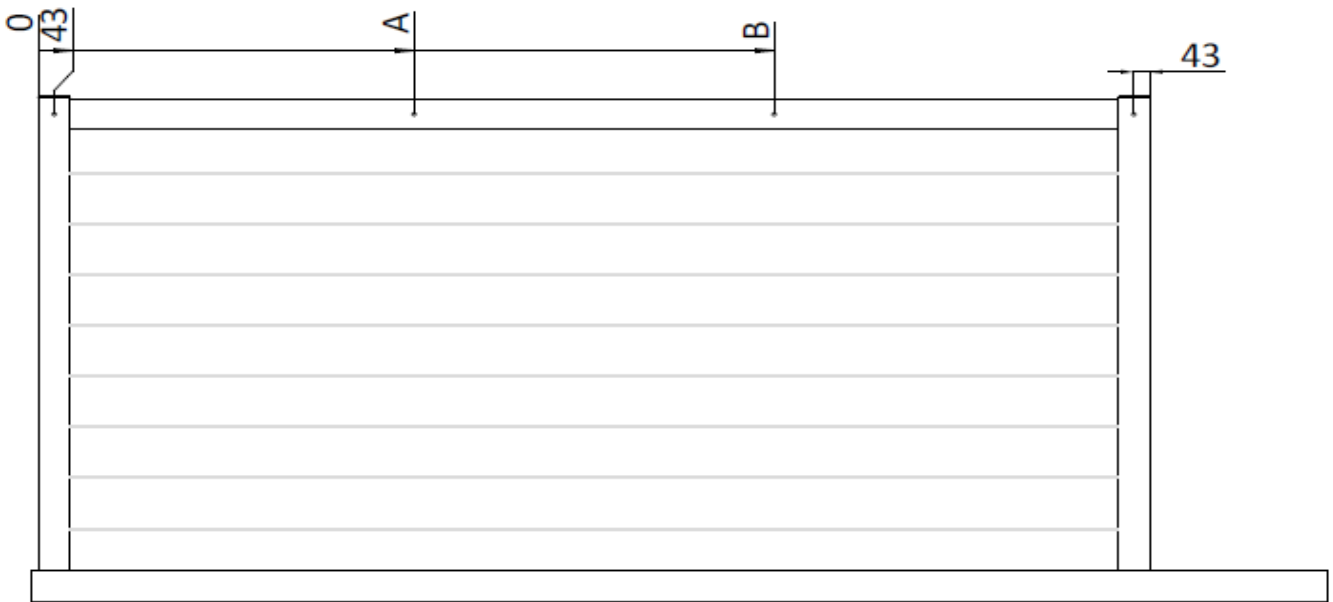
Une fois le sens de refoulement défini, poser le coulissant sur une surface plane sur sa face extérieure, si vous voulez un refoulement à droite la traverse basse sera donc à gauche, et à droite pour un refoulement à gauche.

L'exemple suivant va montrer comment réaliser un refoulement à gauche (vu de l'extérieur), la démarche est la même dans le cas du sens inverse à cela près que tous les schémas seront inversés.



Sur la ligne précédemment tracée, reporter les 4 emplacements de perçage sur le portail.

Pour les cotes A et B reporter vous au tableau de valeurs ci-dessous.



Dimensions	Cote A	Cote B
Coulissant 3m00	1014mm	1986mm
Coulissant 3m50	1180mm	2318mm
Coulissant 4m00	1347mm	2653mm

Ecroû douille M06
Vis CHC M06x25

Entretoises

Percer maintenant les 2 trous à 43mm des bords des montants Ø6.5mm.

Les trous A et B percer Ø10mm.

Insérer les deux écrous douille M06 dans les perçages A et B de Ø10mm.

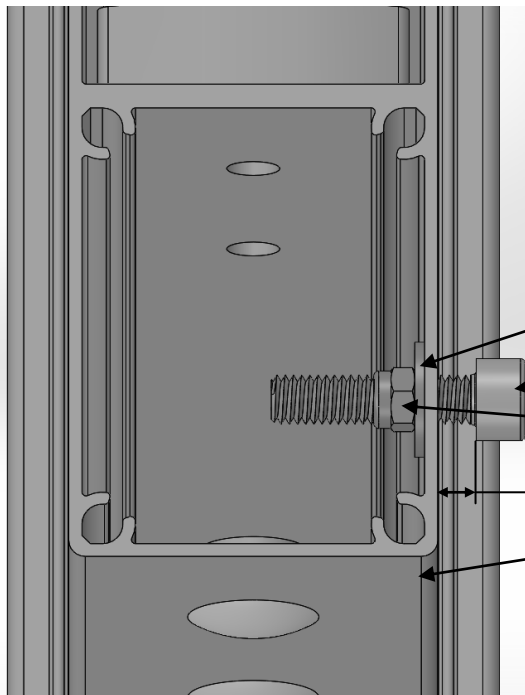
A l'aide d'une clé plate, bloquer l'écrou douille pour l'empêcher de tourner et avec une clé 6 pans serrer la vis M06x25.

*NB : Il est également possible d'utiliser une pince pour cheville métallique à expansion pour sertir l'écrou douille

Serrer à fond la vis contre la clé plate afin de sertir l'écrou dans la traverse.

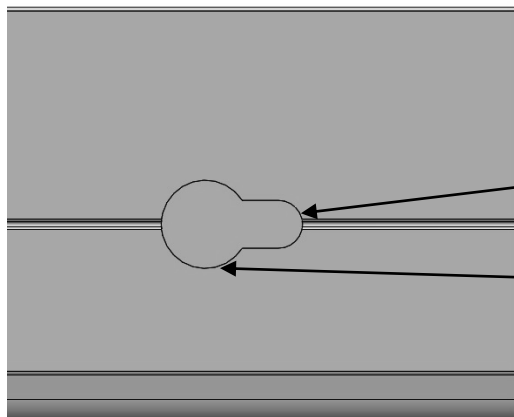
Desserrer la vis pour libérer la clé et placer l'entretoise, puis vérifier que l'écrou douille ne tourne plus dans son logement en vissant la vis à la main.

Une fois terminé, laisser la vis dans l'écrou douille et laisser la tête de vis à environ 10~15mm de la traverse haute.



Pour les perçages Ø6.5, munissez vous de deux rondelles noires Ø14, deux vis M06x25 et de deux écrous freins M06.
 Puis assembler le tout comme sur l'image ci-contre.
 Laisser comme précédemment dépasser la vis du montant.

Rondelle Ø14
 Vis M06x25
 Ecou M06
 10~15mm
 Montant
 (Vue de dessus)

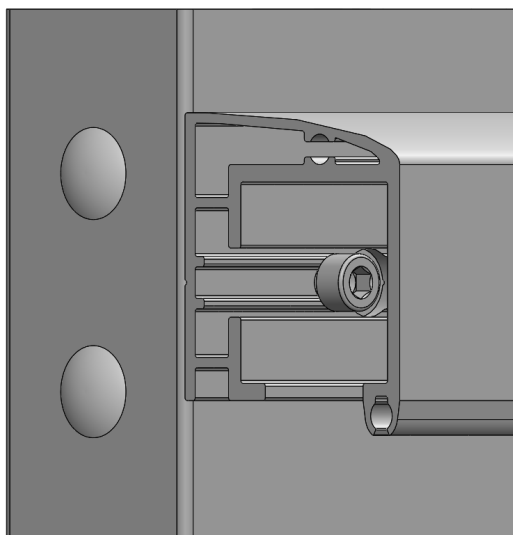


Sur le rail de guidage, repérer la forme ci-contre le petit diamètre doit se trouver coté montant serrure.

Petit diamètre
 Passage pour la tête de vis
 Montant serrure

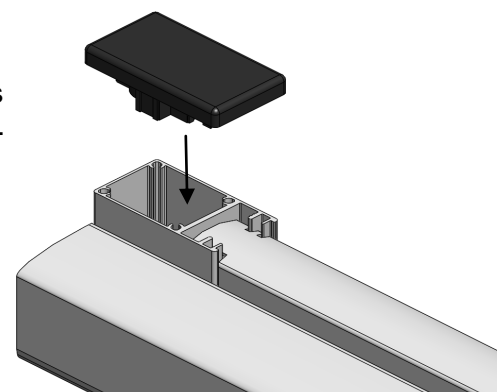
Placer le rail sur le couissant en passant les têtes de vis M06x25 dans les passages du rail, puis glisser le rail jusqu'à ce que son extrémité vienne affleurer le montant serrure.

Comme ci-dessous.



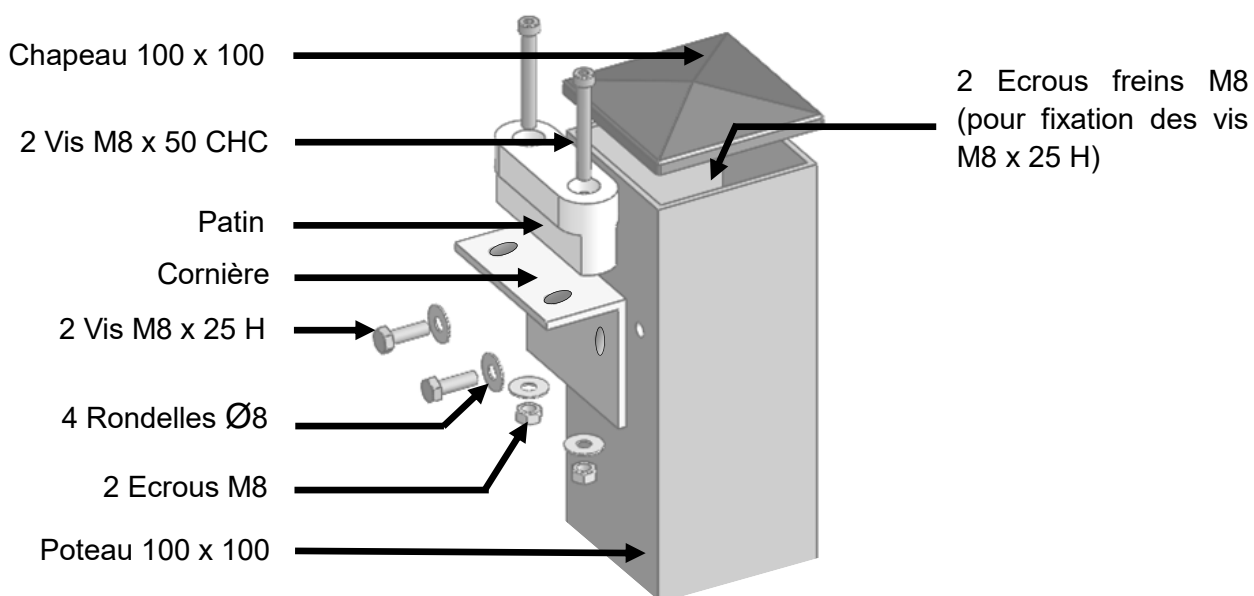
Serrer les quatre vis M06x25.

Puis monter les embouts plastiques sur les montants.



4. POSE DU PORTAIL

4.1 Mise en place du poteau de guidage supplémentaire



Etapas d'assemblages de l'ensemble poteau :



Ne pas bloquer les vis, un réglage est à faire une fois le portail mis en place.

- ⇒ Assembler les patins sur les cornières (centrer dans les oblongs).
- ⇒ Unir les assemblages aux poteaux (centrer dans les oblongs).
- ⇒ Une fois la pose du portail fini vous pourrez coller le chapeau sur le poteau de guidage avec du silicone ou autres (non fourni).

Le système de guidage plié à été monté précédemment

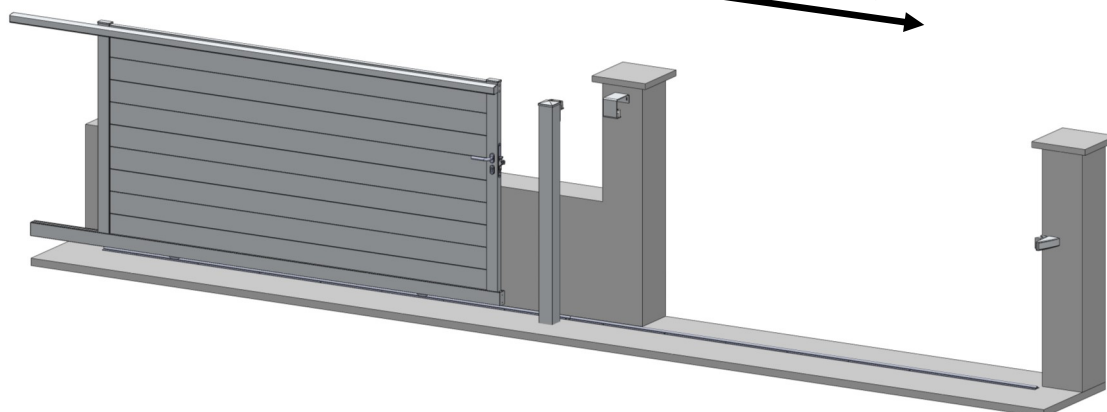
4.2 Mise en place du portail

Présenter le poteau de guidage dans sa réservation puis positionner le portail coulissant comme indiqué sur le schéma ci-dessous. Glisser le long du rail de roulement.



Veiller à bien insérer les patins dans le rail de guidage (voir page suivante pour réglage)

Glisser le portail sur le rail de roulement



4.3 Scellement du poteau de guidage supplémentaire

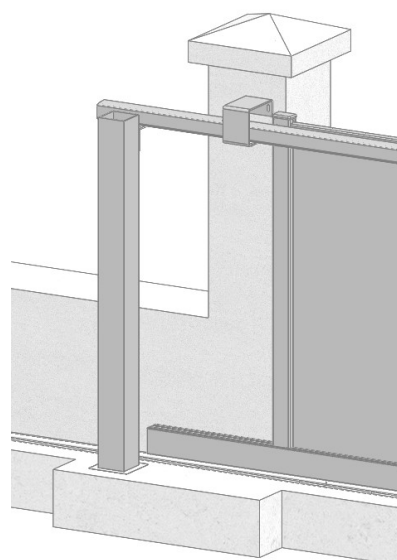
Bloquer le coulisant dans sa position fermée.

Maintenir le poteau de guidage de niveau sur le portail à l'aide d'une ficelle ou autres.

Centrer le patin dans le rail de guidage (voir ci-dessous).

Une fois en place sceller le poteau.

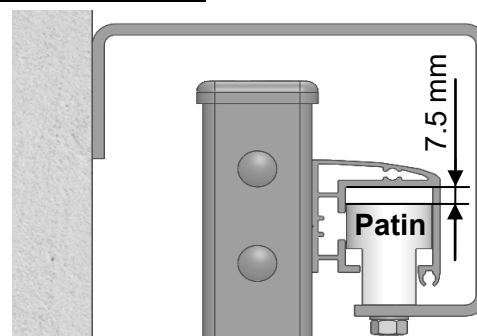
Laisser sécher.



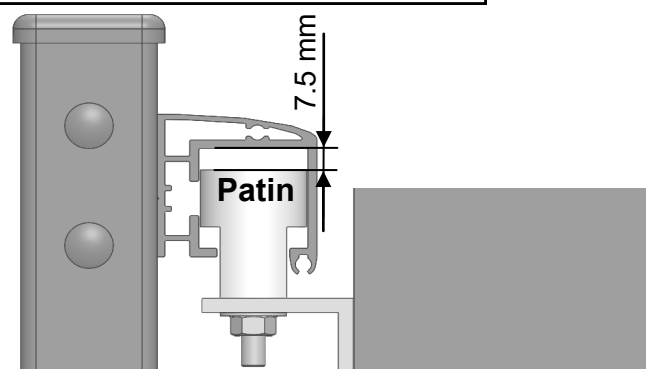
Une fois les guides mis en place définissez la position exacte des patins à l'aide des oblongs. Ils doivent être centrés dans le rail de guidage

Positionner votre portail d'aplomb avant de serrer les vis de réglages.

Système de guidage plié

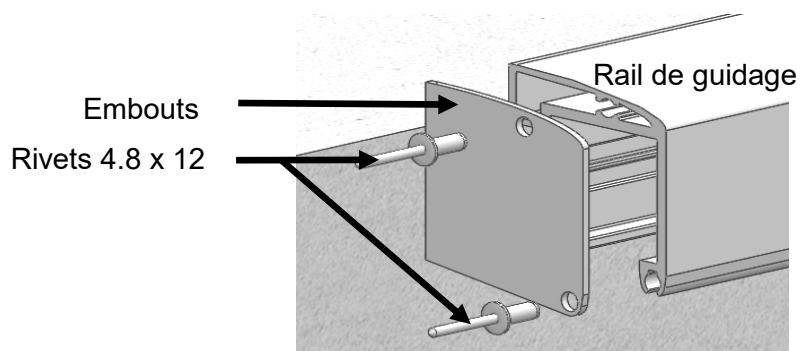


Poteau de guidage supplémentaire



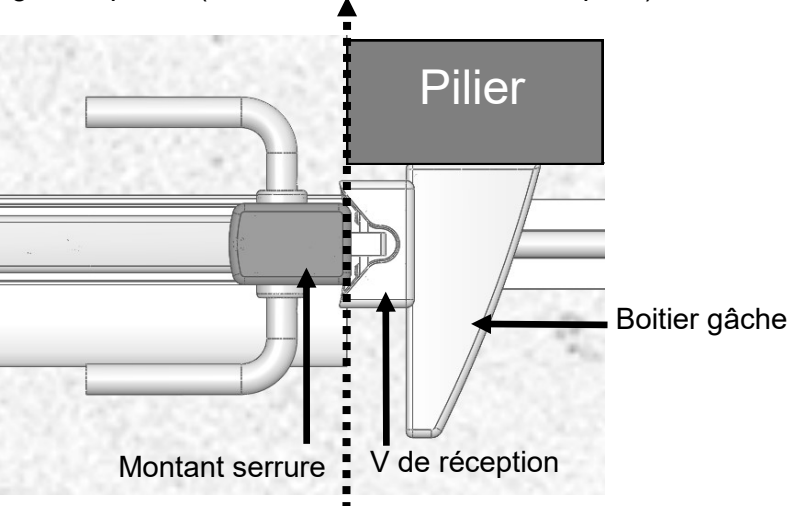
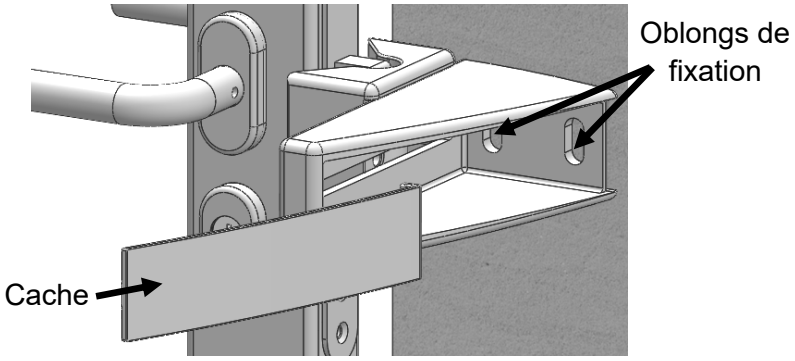
4.4 Mise en place des embouts

Fixer les embouts aux extrémités du rail de guidage à l'aide des rivets TP 4.8 x 12



4.5 Mise en place du boîtier gâche

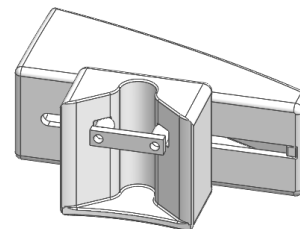
Fermer le portail en alignant le montant avec le pilier, puis procéder à la mise en place et à la fixation du boîtier gâche (voir figure ci-dessous).

<p>Aligner le portail (montant serrure à la face du pilier)</p>  <p>Montant serrure V de réception Pilier Boîtier gâche</p>	<p>Présenter le boîtier gâche : le galet de guidage centré dans le V de réception et le crochet enclenché sur la barrette de réception.</p>
 <p>Oblongs de fixation Cache</p>	<p>Repérer l'emplacement des fixations. Percer au centre des trous oblongs. fixer l'ensemble sur le pilier (visserie non fournie). Mettre le cache en place.</p>

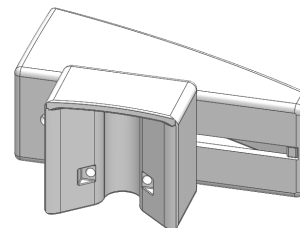


La position du V de réception et son montage varie selon si votre modèle est automatisé ou non.

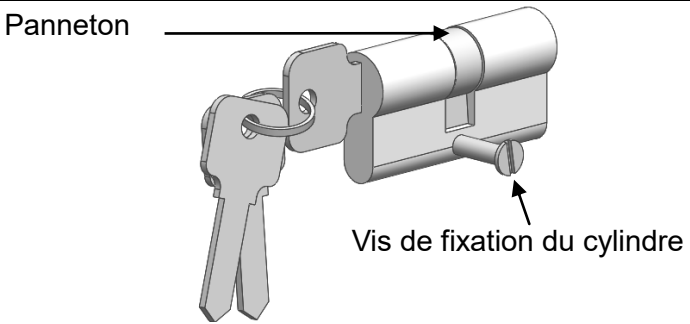
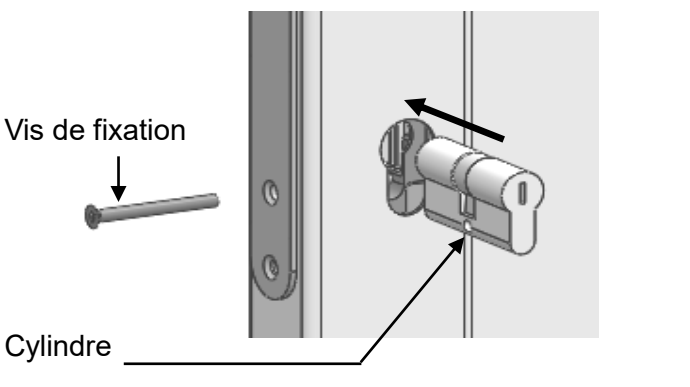
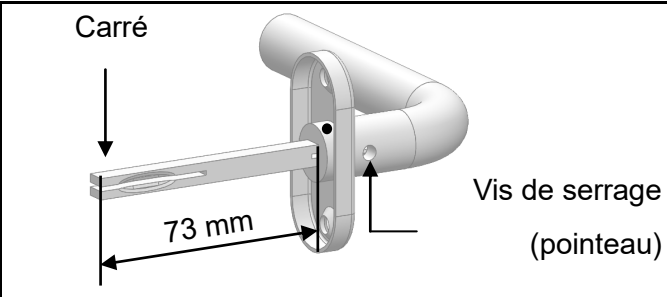
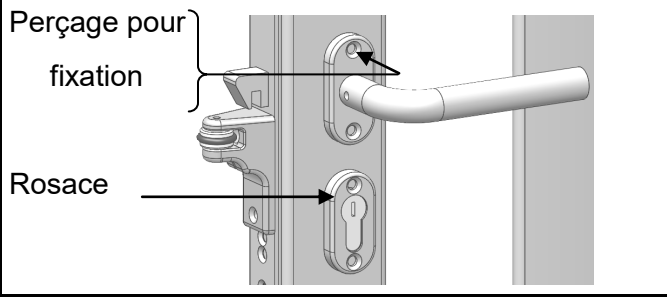
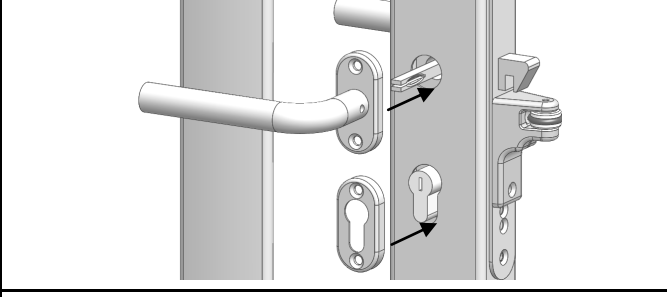
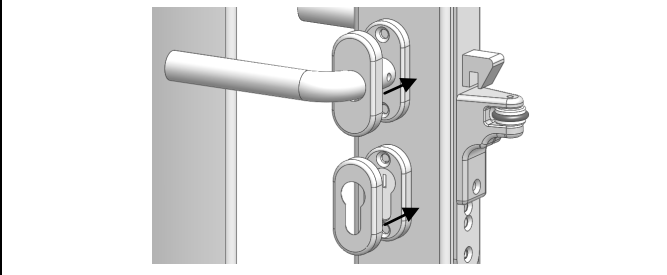
Position du V de réception pour modèle manuel



Position du V de réception pour modèle automatisé
(sans les béquilles)

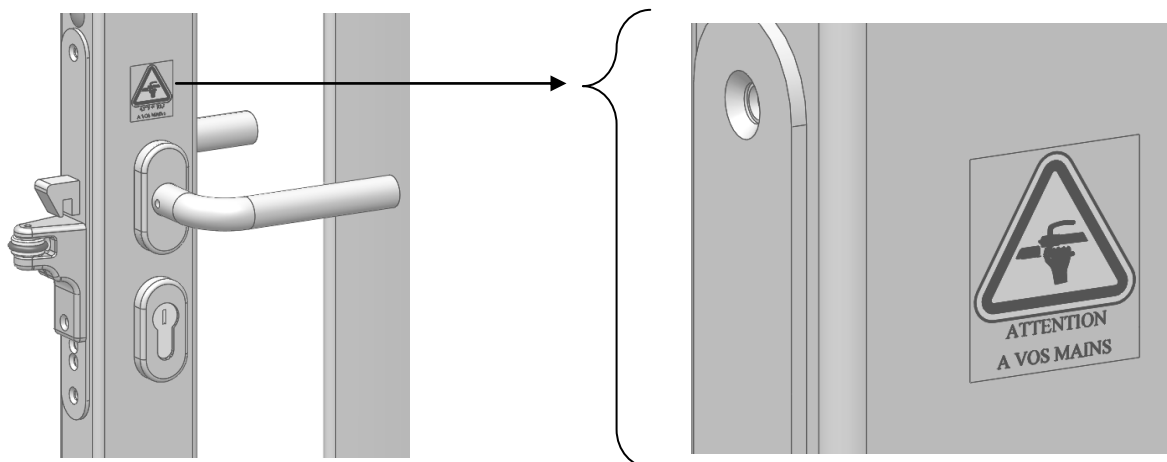


4.6 Montage de l'ensemble serrure

<p>Pour insérer le cylindre introduire les clefs et tournez-les jusqu'à aligner le panneton au reste du cylindre.</p>	
<p>Fixer le cylindre à l'aide de la vis tête fraisée fournie (visser la vis, la bloquer seulement après avoir fixé les béquilles). Le cylindre doit être centré pour pouvoir monter l'ensemble.</p>	
<p>Fixer le carré dans la béquille à l'aide de la vis pointeau. Monter l'évidement, présent sur le carré, du côté de la vis de serrage. Pour que sa fixation soit idéale le carré doit sortir de 73 mm de la béquille.</p> <p>Graisser la béquille pour qu'elle s'actionne sans résistance (au niveau du point noir ci-contre)</p>	
<p>Positionner l'ensemble précédemment monté dans la serrure. Mettre en place la rosace au niveau du cylindre.</p> <p>Fixer les pièces au portail avec les vis 3.9 x 19 auto perceuse fournies.</p>	
<p>Sur le même principe que l'étape précédente fixer la béquille (graisnée) et la rosace de l'autre côté du portail.</p> <p>Penser à visser la vis pointeau.</p>	
<p>Pour finir, mettre en place les enjoliveurs pour cacher les vis de fixations.</p> <p>Veiller à bien les clipser sur leurs supports.</p> <p>Bloquer le cylindre à l'aide de la vis tête fraisée</p>	

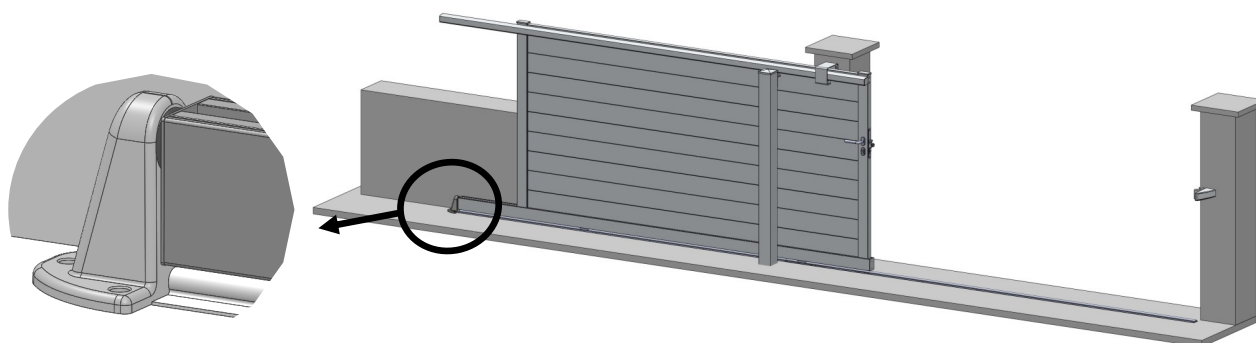


Par mesure de sécurité pour les utilisateurs, vous devez coller l'autocollant d'avertissement fourni dans l'équipement au-dessus des béquilles (côté extérieur).

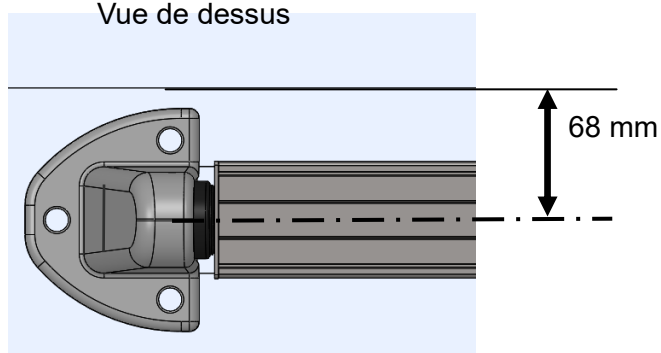


4.7 Mise en place de la butée d'arrêt

Ouvrir le portail coulissant en position finale afin de déterminer l'emplacement de la butée d'arrêt avant de la fixer (visserie non fournie, à adapter selon la nature du support). Positionner la butée en caoutchouc au centre de la traverse basse.

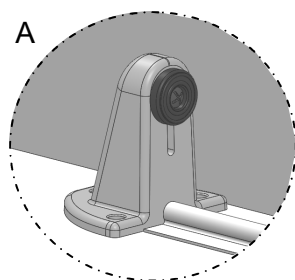
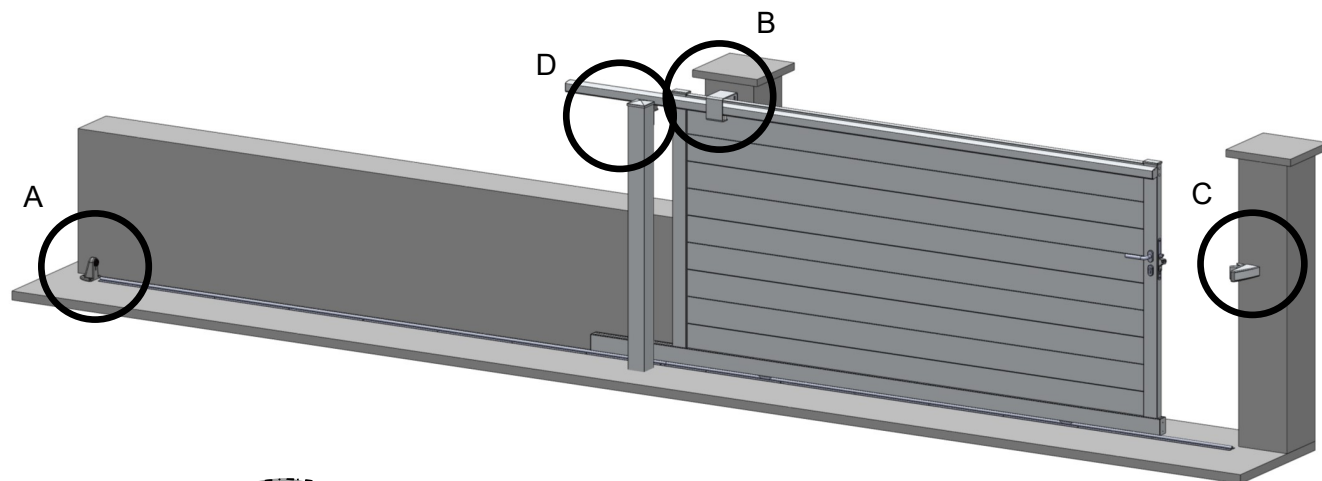


Vue de dessus

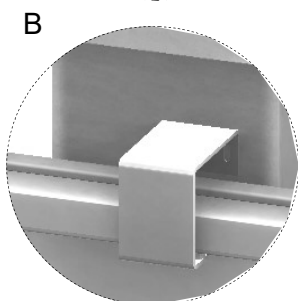


4.8 Zones à risques

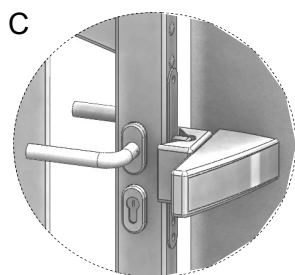
Un portail ayant pour fonction de s'ouvrir et de se fermer présente un mouvement pouvant créer un danger pour l'utilisateur qui, par nature, ne peut pas toujours être évité par la conception. Les portails coulissants installés présentent des zones à risques engendrant des dangers de coincement ou de cisaillement.



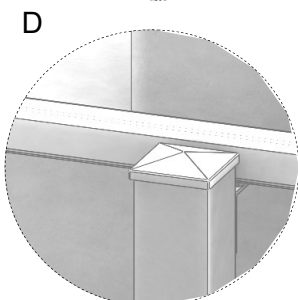
- Entre la butée d'arrêt et la traverse basse
- Entre les roues et le rail de roulement



- Entre le système de guidage et le rail de guidage



- Entre la serrure et le boîtier gâche



- Entre un barreau et un pilier
- Entre un côté du portail et un pilier
- Entre le rail de guidage et le patin
- Entre le poteau de guidage supplémentaire et le portail

5. CONSEIL D'ENTRETIEN

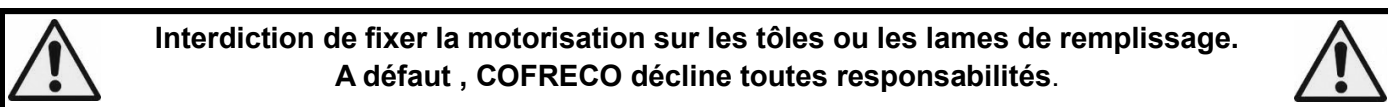
Votre produit en aluminium doit être nettoyé 2 à 4 fois par an avec de l'eau, une éponge qui ne raye pas et un savon neutre (pH entre 5 et 8). Dans le cas où votre produit aluminium aurait des taches ou des grosses salissures, vous pouvez employer un solvant de type pétrole désaromatisé, white spirit, suivi d'un essuyage avec un chiffon doux et absorbant. Nous préconisons fortement l'utilisation de la mousse **COFRECO** pour l'entretien quotidien de votre portail.

Vérifier régulièrement l'état ainsi que le bon fonctionnement du portail et de ses accessoires (une fois par année au minimum, faire tous les contrôles : serrage des fixations, scellement...).

Vérifier la bonne fixation des crochets une fois tous les deux ans afin de prévenir tout phénomène d'arrachement.

Graisser les axes de pivot deux fois par an. En cas de doute, faites appel à un professionnel.

NB : Interdiction de boucher les extrémités basses des éléments des portails, portillons ou clôtures pour éviter tout risque d'éclatement des profils dus au gel.



6. GARANTIE

Nos produits sont garantis contre tout vice de fabrication durant 2 ans : notre garantie comprend uniquement l'échange des parties détériorées sans aucune autre contrepartie (indemnité, frais de remplacement, transport).

La garantie ne s'applique pas aux pièces d'usure : pièce de roulement, serrure et butée, excepté la première année.

Cette garantie ne couvre pas les aléas causés par une négligence, à des chocs occasionnels ou accidentels ou des éclats dus à d'autres influences extérieures (transport, vents violents, etc...).

Toute garantie est exclue en cas d'altération de la peinture résultant des UV et/ou de la pollution.

La garantie ne s'applique pas au remplacement ni aux réparations qui résulteraient de l'usure normale du produit, du non respect des instructions de protection ou de dégradations causées par un défaut d'entretien ou une utilisation incorrecte.

ATTENTION : pour tout portail manuel à forte exposition au vent, nous conseillons la pose d'une barre de contreventement.

Automatisme de portail :

ATTENTION : l'absence de butée de sol entraînera dans le temps une détérioration de votre portail (notamment des voiles). Cette éventuelle dégradation n'entre pas dans le cadre de nos garanties.

Si toutefois, l'utilisateur décide d'automatiser son portail, il est impératif d'utiliser nos automatismes qui sont les seuls prévus pour motoriser nos installations et ainsi respecter la conformité CE.

En outre, si celui-ci décide d'utiliser un autre automatisme, nous ne prenons en charge aucune garantie, ni aucune responsabilité de conformité de l'installation. Tous nos portails automatisés sont testés avec nos automatismes.

Déclaration des Performances (DoP)

N° 0001 / RPC / 2015

1. Code d'identification unique du produit type : **DECO, ASPECT BOIS, TRADITION REVISITEE 70x45**
2. Numéro de type, de lot ou de série ou tout autre élément permettant l'identification du produit de construction, conformément à l'article 11, paragraphe 4 : **Voir marquage CE**
3. Usage prévu du produit de construction, conformément à la spécification technique NF EN 13241-1 : 2003+A1 : 2011. **Portail battant ou coulissant motorisé ou manuel, prévu pour les zones accessibles aux personnes et permettant l'accès en toute sécurité de véhicules accompagnés ou conduits par des personnes dans des locaux résidentiels.**
4. Nom, raison sociale et adresse de contact du fabricant, conformément à l'article 11, paragraphe 5 : **COFRECO SA, route de Lausanne BP169 25303 PONTARLIER Cedex**
5. Nom et adresse du mandataire : **NON APPLICABLE**
6. Systèmes d'évaluation et de vérification de la constance des performances : **SYSTEME**
7. Identification de l'organisme notifié, tâche et certificats délivrés pour les produits couverts par une norme harmonisée. **L'organisme de contrôle notifié, NB 0679 Centre Scientifique et Technique du Bâtiment a réalisé des essais type selon le système 3**
Rapport technique N° : BV13-356 Rapport technique N° :BV07-312-D
Rapport technique N° : BV07-312-C Rapport technique N° :BV13-245 A à D
8. Cas des produits couverts par une évaluation technique européenne : **NON APPLICABLE**
9. Performances déclarées :
10. Les performances du produit identifié aux points 1 et 2 sont conformes aux performances déclarées indiquées au point 9

Caractéristiques essentielles	Performances (NPD = Performance Non Déterminée)	Spécifications techniques harmonisées
Etanchéité à l'eau	NPD	
Dégagement de substances dangereuses	NPD	
Résistance à la charge dû au vent	NPD	
Résistance thermique	NPD	
Perméabilité à l'air	NPD	
Ouverture en toute sécurité	Réussie	NF EN 13241-1 : 2003 + A1 : 2011
Définition de la géométrie des composants du verre	NPD	
Résistance mécanique et stabilité	Réussie	NF EN 13241-1 : 2003 + A1 : 2011
Efforts de fonctionnement (pour les portails motorisés)	Réussie	NF EN 13241-1 : 2003 + A1 : 2011
Durabilité de l'étanchéité à l'eau, de la résistance thermique et de la perméabilité à l'air par rapport à la dégradation	NPD	

et sont conforme, si le produit est équipé des motorisations précédemment mentionnées MILORD 424, COMPAS 24V, TWIST 200, ROLLER 24V. La présente déclaration des performances est établie sous la seule responsabilité du fabricant identifié au point 4.

Signé pour le fabricant et en son nom par : **Cyril SCHELL, responsable qualité**

Pontarlier, le 07 Avril 2015

Signature :



Cyril SCHELL

Déclaration des Performances (DoP)

N° 0002 / RPC / 2015

1. Code d'identification unique du produit type : **CONTEMPORAIN, ASPECT BOIS, TRADITION REVISITEE 85x45**
2. Numéro de type, de lot ou de série ou tout autre élément permettant l'identification du produit de construction, conformément à l'article 11, paragraphe 4 : **Voir marquage CE**
3. Usage prévu du produit de construction, conformément à la spécification technique NF EN 13241-1 : 2003+A1 : 2011. **Portail battant ou coulissant motorisé ou manuel, prévu pour les zones accessibles aux personnes et permettant l'accès en toute sécurité de véhicules accompagnés ou conduits par des personnes dans des locaux résidentiels.**
4. Nom, raison sociale et adresse de contact du fabricant, conformément à l'article 11, paragraphe 5 : **COFRECO SA, route de Lausanne BP169 25303 PONTARLIER Cedex**
5. Nom et adresse du mandataire : **NON APPLICABLE**
6. Systèmes d'évaluation et de vérification de la constance des performances : **SYSTEME**
7. Identification de l'organisme notifié, tâche et certificats délivrés pour les produits couverts par une norme harmonisée. **L'organisme de contrôle notifié, NB 0679 Centre Scientifique et Technique du Bâtiment a réalisé des essais type selon le système 3**
Rapport technique N° : BV13-356 Rapport technique N° :BV07-312-D
Rapport technique N° : BV07-312-C Rapport technique N° :BV13-245 A à D
8. Cas des produits couverts par une évaluation technique européenne : **NON APPLICABLE**
9. Performances déclarées :
10. Les performances du produit identifié aux points 1 et 2 sont conformes aux performances déclarées indiquées au point 9 et sont conforme, si le produit est équipé des motorisations précédemment mentionnées MILORD 424, COMPAS 24V,

Caractéristiques essentielles	Performances (NPD = Performance Non Déterminée)	Spécifications techniques harmonisées
Etanchéité à l'eau	NPD	
Dégagement de substances dangereuses	NPD	
Résistance à la charge dû au vent	NPD	
Résistance thermique	NPD	
Perméabilité à l'air	NPD	
Ouverture en toute sécurité	Réussie	NF EN 13241-1 : 2003 + A1 : 2011
Définition de la géométrie des composants du verre	NPD	
Résistance mécanique et stabilité	Réussie	NF EN 13241-1 : 2003 + A1 : 2011
Efforts de fonctionnement (pour les portails motorisés)	Réussie	NF EN 13241-1 : 2003 + A1 : 2011
Durabilité de l'étanchéité à l'eau, de la résistance thermique et de la perméabilité à l'air par rapport à la dégradation	NPD	

TWIST 200, ROLLER 24V. La présente déclaration des performances est établie sous la seule responsabilité du fabricant identifié au point 4.

Signé pour le fabricant et en son nom par : **Cyril SCHELL, responsable qualité**

Pontarlier, le 07 Avril 2015

Signature :



Cyril SCHELL

7. FICHE DE SUIVI (ENTRETIEN, MODIFICATIONS, MAINTENANCE)

Descriptif	Date	Nom et signature de l'intervenant