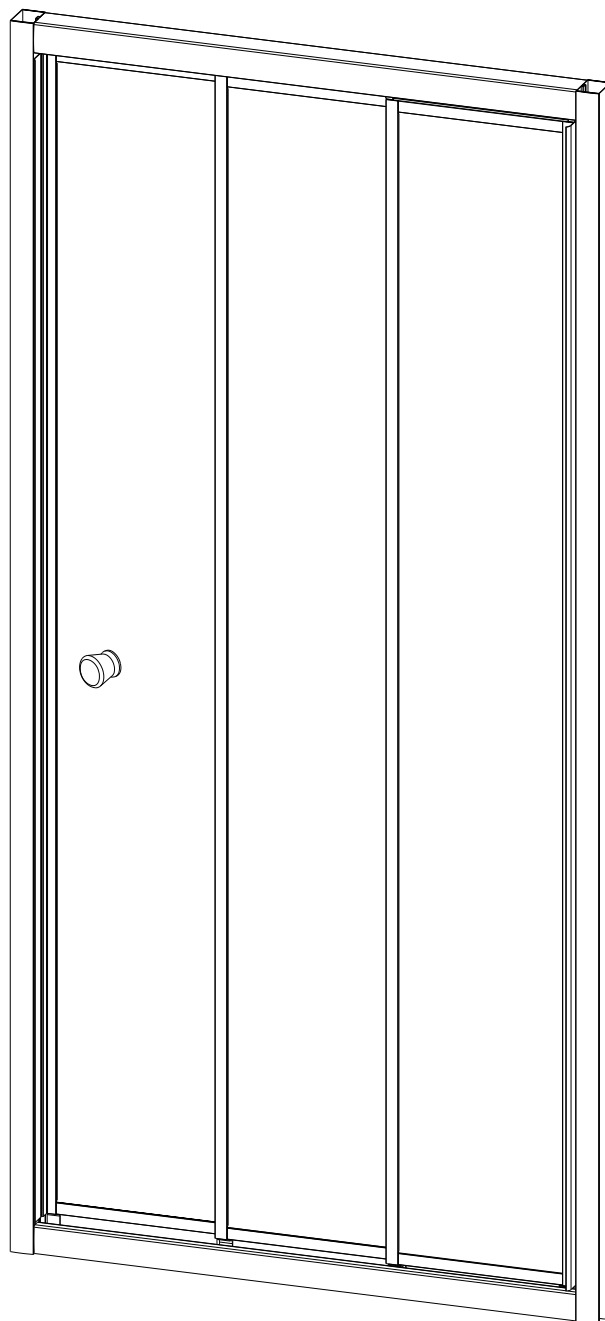


PORTE DE DOUCHE COULISSANTE "CUBA"

Réf:1108404 / 1108405



Schémas non contractuels

2 personnes sont nécessaires pour le montage

ATTENTION VEUILLEZ CONSERVER CE NUMERO DE LOT, IL EST OBLIGATOIRE POUR
TOUTES DEMANDES DE PIECES DETACHEES SOUS GARANTIE OU RECLAMATION.

SERIAL NUMBER HERE
请输入批号才打印

Notice de montage et d'utilisation



Ne pas utiliser cette paroi de douche sans avoir lu cette notice d'instructions

Consignes de sécurité:

Attention, le verre est un produit extrêmement fragile.

Toujours porter des gants lors de la manipulation.

Pour votre sécurité, ce produit est en verre trempé. Ce type de verre est d'une grande résistance mais possède la caractéristique de conserver "la mémoire" des chocs.

Par conséquent, il convient de manipuler ce produit avec la plus grande précaution en évitant les chocs et les torsions, notamment lors du montage.

Évitez d'installer ce type de produit dans des zones où il serait fortement exposé aux chocs.

Ne pas laisser les jeunes enfants jouer avec le produit.

Ne pas coller de film adhésif sur la surface du verre. En cas de rupture, cela générerait des morceaux de grande dimension qui pourraient être dangereux.

Lisez d'abord attentivement la présente notice qui vous fournira des informations importantes sur le montage et l'utilisation de cette paroi de douche. Respectez les instructions énoncées car elles garantissent une installation et une utilisation correcte du produit, elles empêcheront tout dommage matériel ou toute blessure corporelle de l'installateur ou de l'utilisateur. Rangez ce document dans un endroit sûr et veillez à le maintenir en bon état.

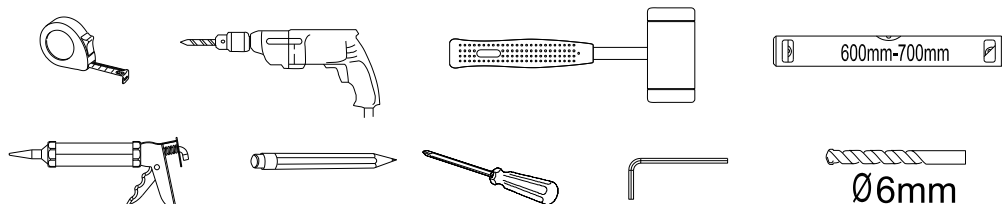
Préparation

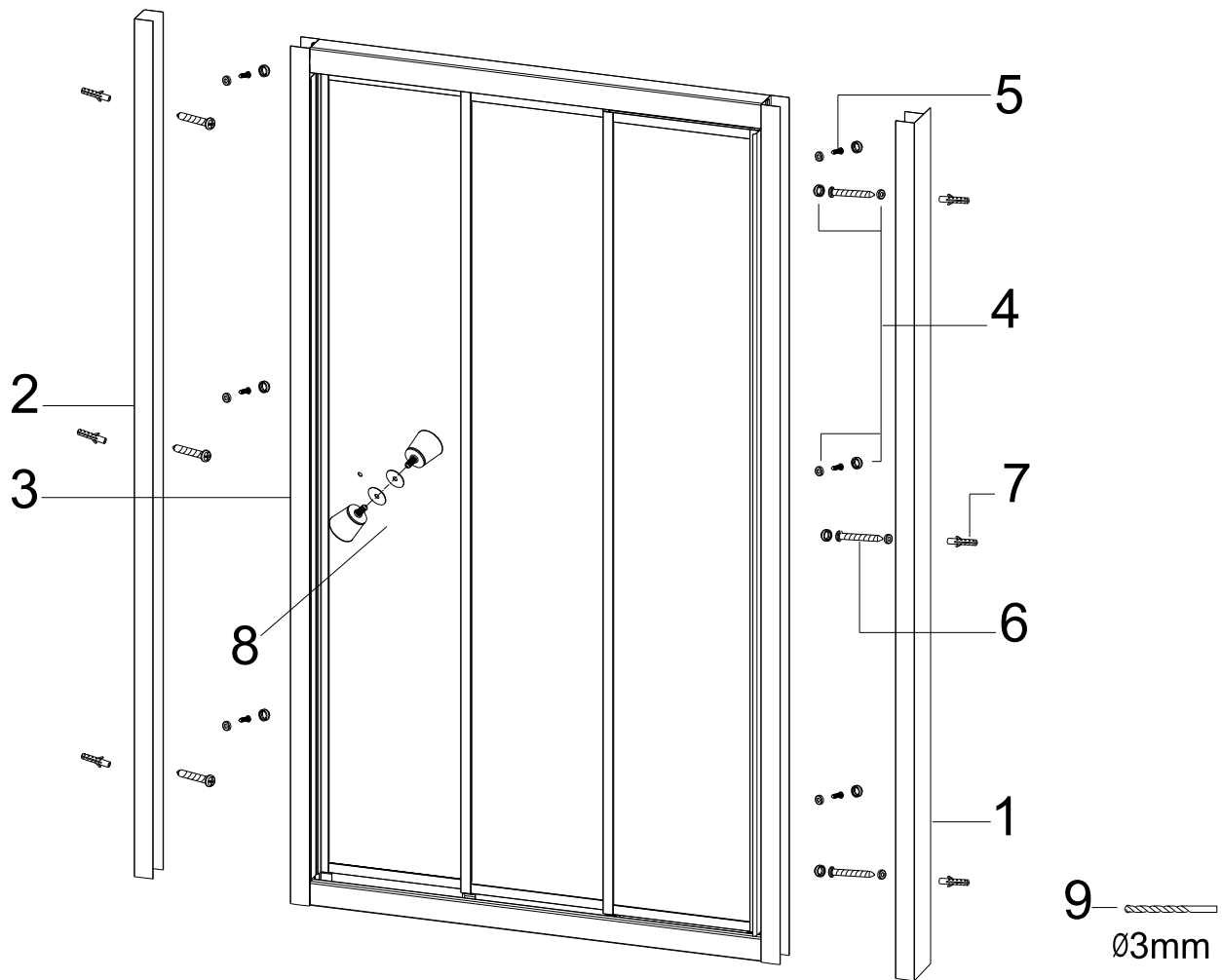
- Après ouverture de l'emballage, lisez attentivement cette notice, puis contrôlez toutes les pièces livrées et examinez la paroi afin de détecter d'éventuels dommages dus au transport.
- Veuillez noter que les fixations murales fournies avec ce produit sont adaptées uniquement pour des murs pleins. Des murs en placoplâtre ou avec des poutres peuvent nécessiter d'autres fixations (non fournies).
- Faites attention en perçant de ne pas atteindre de tuyauterie ou de câble électrique dans les murs.
- Si les vitres de la paroi sont en verre structuré ou imprimé, vérifiez que la surface lisse du verre est à l'intérieur. (Sauf modèle 1/4 de rond)
- La bonde et le receveur ne sont pas fournis.
- Ne vous agrippez pas à cette paroi de douche. Cette paroi de douche n'a pas été conçue pour supporter des charges lourdes.



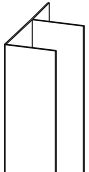
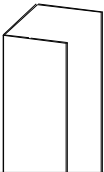
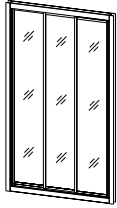
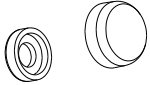
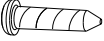
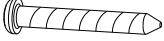

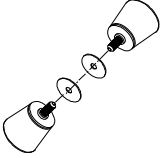

Nous vous conseillons de ne pas utiliser de produit récurant ou à base d'ammoniaque pour l'entretien de cette paroi de douche.

Outils nécessaires (non fournis)

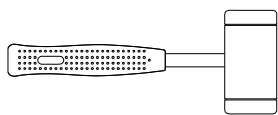
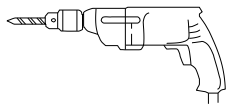
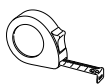




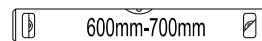
Liste des pièces détachées

| | | | |
|--|--|---|--|
| <p>1</p>  <p>X1</p> | <p>2</p>  <p>X1</p> | <p>3</p>  <p>X1</p> | <p>4</p>  <p>X9</p> |
| <p>5</p>  <p>ST3.9X10</p> <p>X6</p> | <p>6</p>  <p>ST3.9X30</p> <p>X6</p> | <p>7</p>  <p>X6</p> | <p>8</p>  <p>X1</p> |
| <p>9</p>  <p>Ø3mm</p> <p>X1</p> | | | |

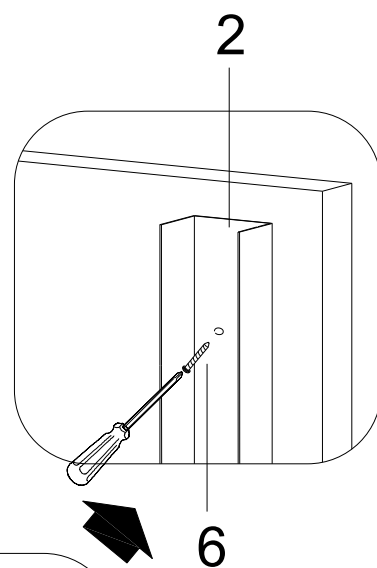
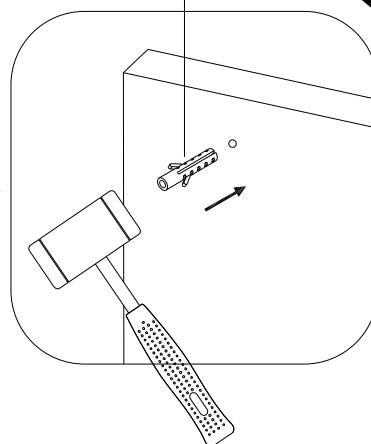
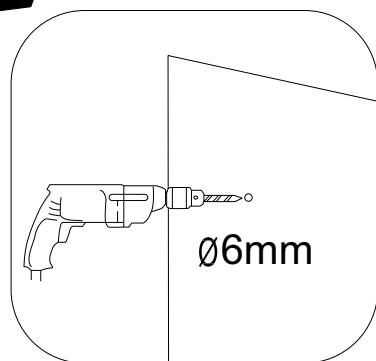
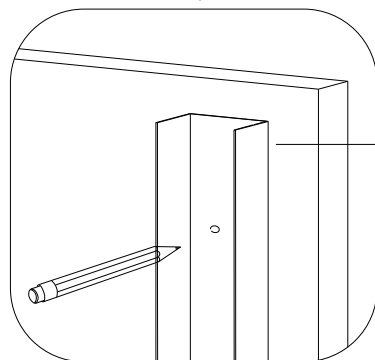
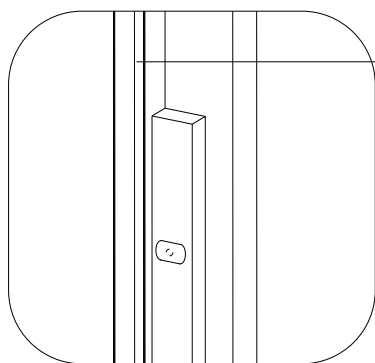
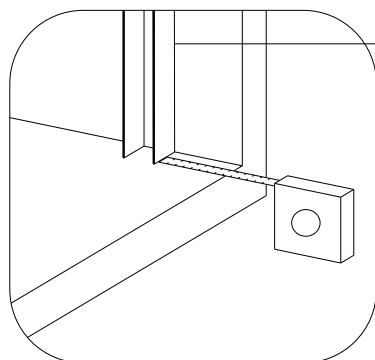
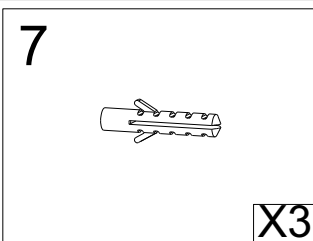
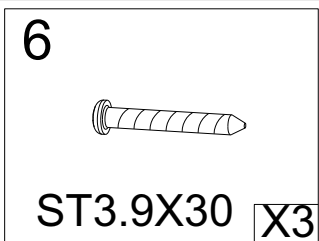
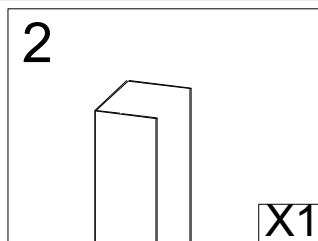
Montage

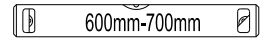
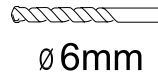
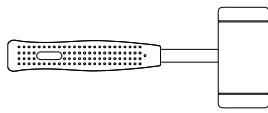
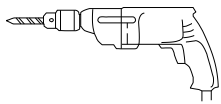
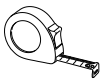


Ø6mm



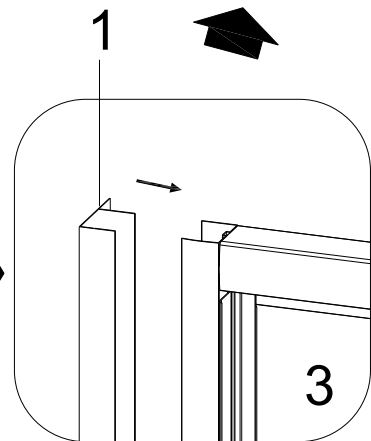
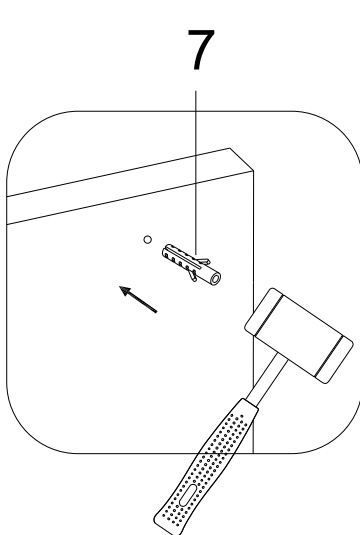
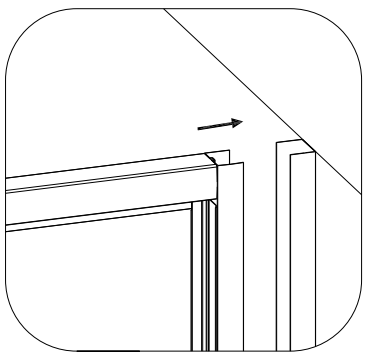
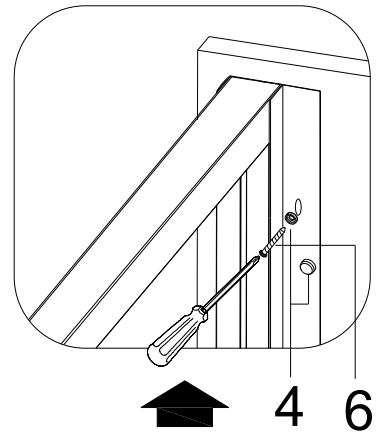
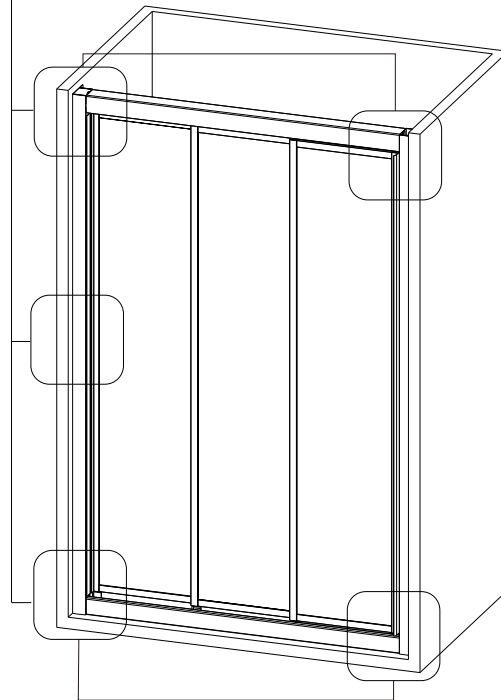
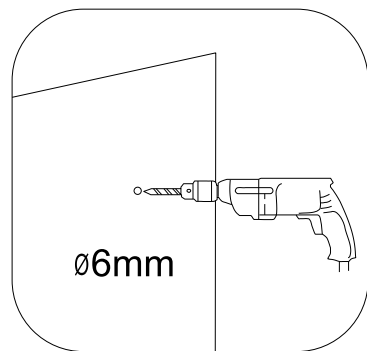
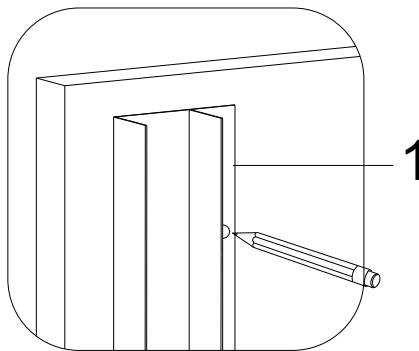
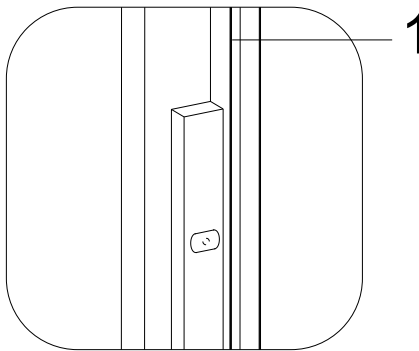
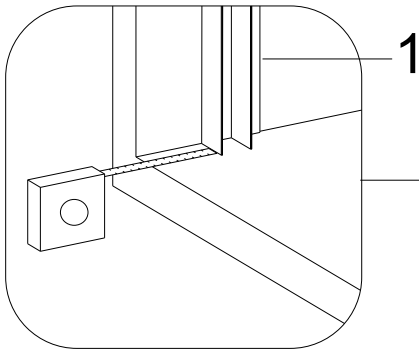
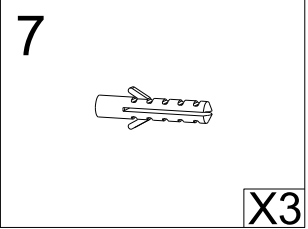
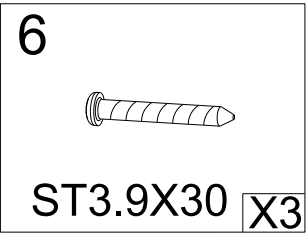
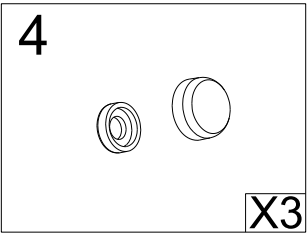
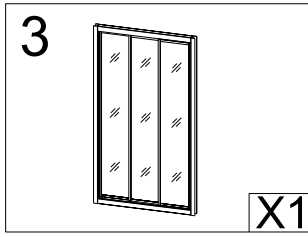
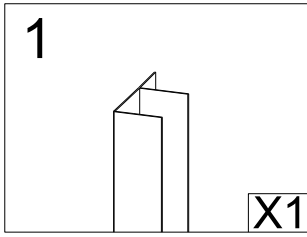
600mm-700mm

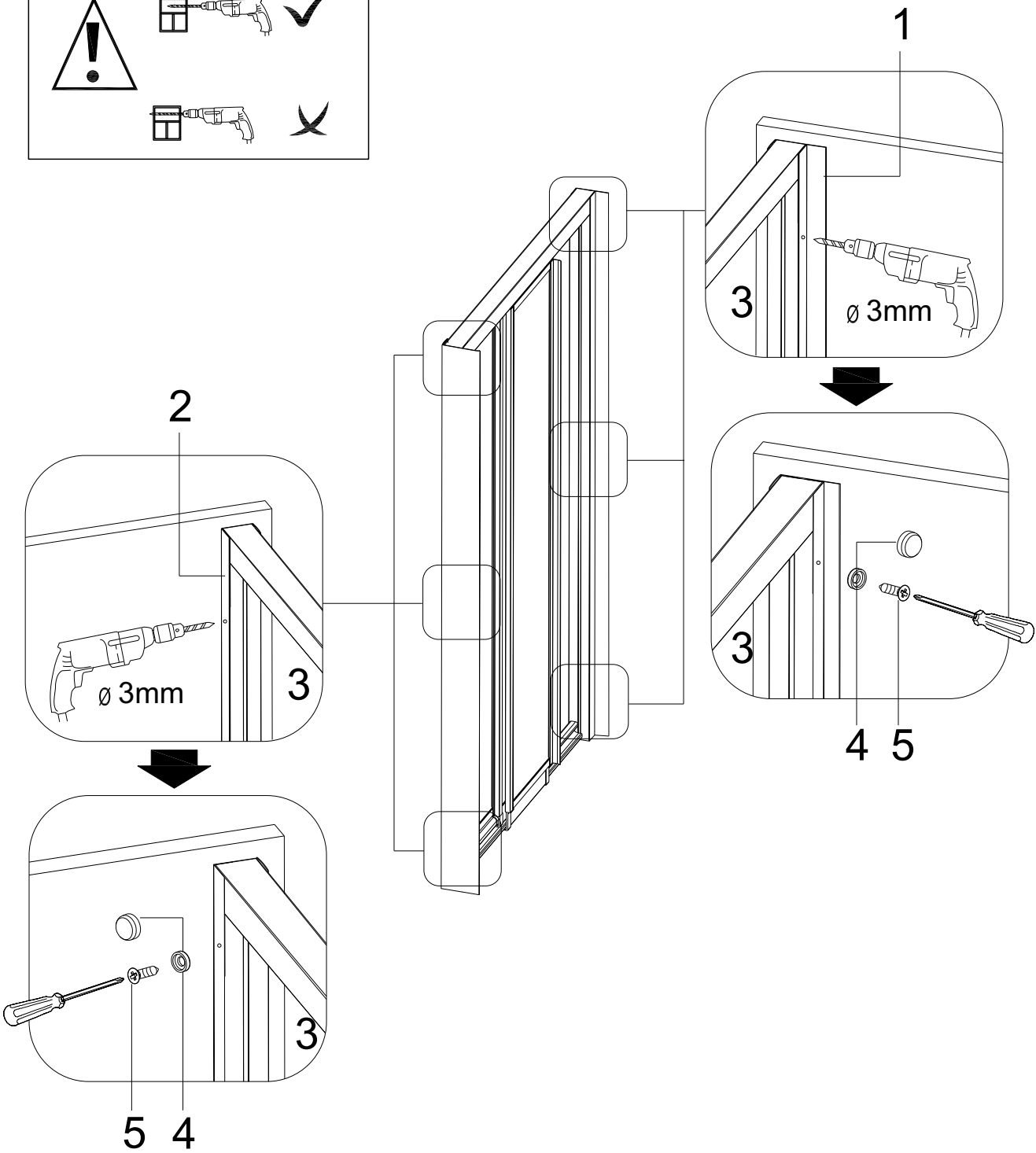
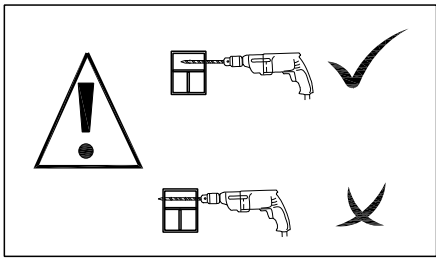
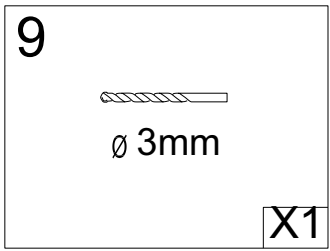
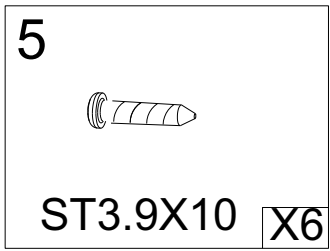
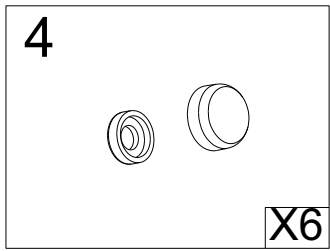
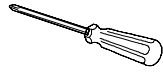
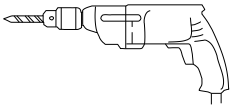


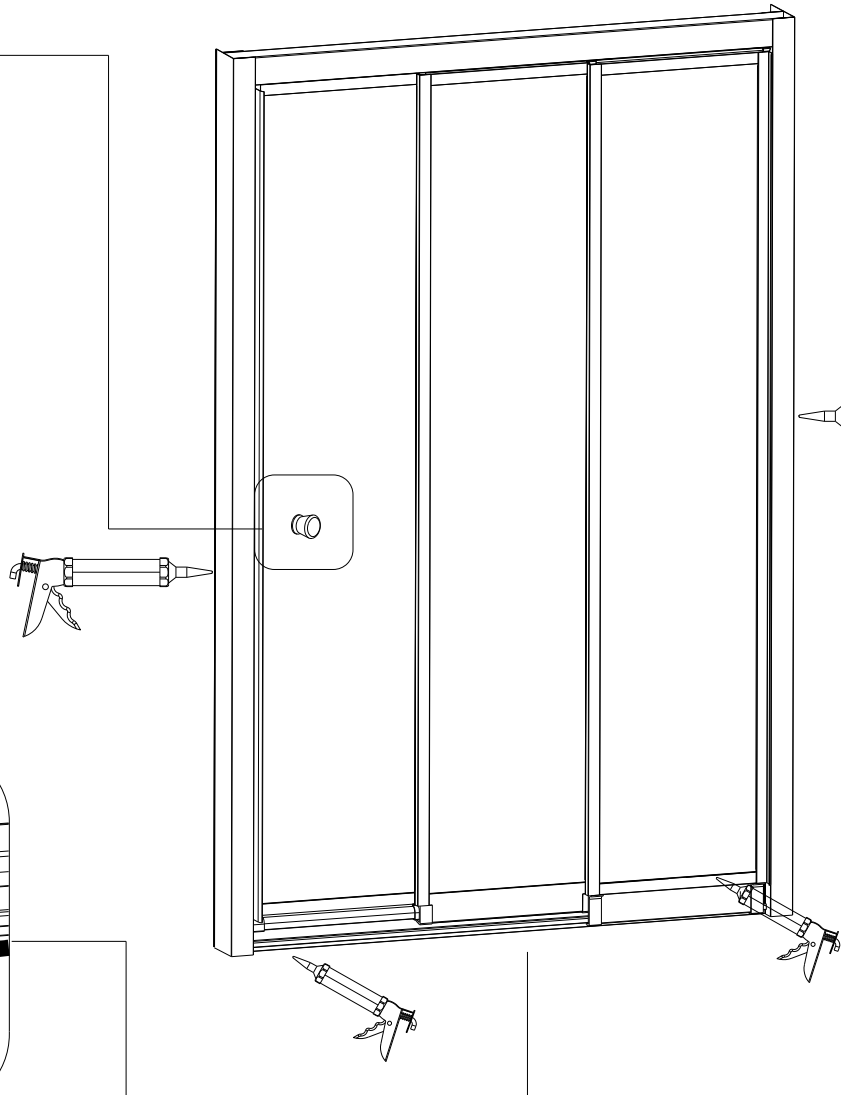
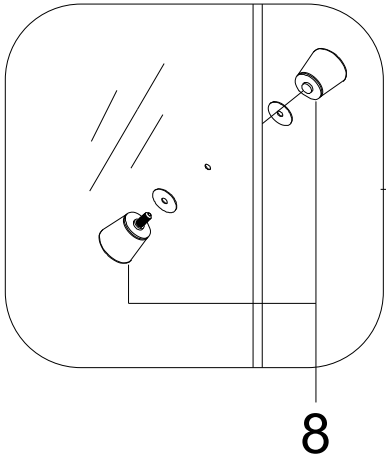
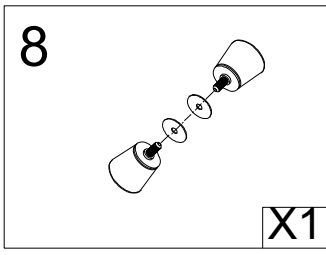
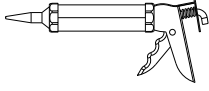


Ø6mm

600mm-700mm







Avant le montage complet de la paroi de douche, vérifiez son étanchéité.

En cas de fuite sur les parois rajoutez si nécessaire du silicone.

Avertissement : Veuillez manipuler les verres avec soin. Tout dommage sur les rebords ou rayures sur la surface pendant le montage ou pendant l'utilisation de la porte peut provoquer un rupture soudaine du verre. Le verre trempé se brise en petits morceaux, les rebords peuvent être coupants.



Lors de la fermeture des portes, veuillez faire attention à ne pas vous coincer les doigts.

Dépannage

| Problème | Solution |
|--|---|
| Fuite d'eau | <ul style="list-style-type: none">• Vérifiez l'étanchéité entre la paroi, le sol et les murs. |
| Les portes ouvrent mal et sont bruyantes | <ul style="list-style-type: none">• A l'aide d'un niveau à bulle, vérifiez que la paroi de douche est montée parallèle au mur et perpendiculaire au sol.• Vérifiez la lubrification des pivots de porte ou le bon réglage des roulettes. |

Vérifiez la fixation des éléments avant de mettre en eau.

Entretien et nettoyage

Ces quelques conseils vous permettront d'accroître la durée de vie de votre paroi de douche.

- N'utilisez jamais de produit qui pourrait endommager la surface de votre paroi de douche (acide, solvant ou eau de javel).
- Vérifiez toujours les instructions du fabricant avant d'utiliser un produit d'entretien.
- N'utilisez jamais de poudre à décaper, de grattoir ou des instruments coupants, abrasifs, pour nettoyer les vitres de votre paroi de douche.
- Nettoyez entièrement votre paroi de douche régulièrement avec une solution de 50% de vinaigre blanc et de 50% d'eau et laissez agir 5 minutes avant de rincer.
- Nettoyez les joints de votre paroi de douche avec un spray antibactérien régulièrement pour garder un aspect neuf plus longtemps.
- Laissez votre paroi de douche ouverte après chaque utilisation pour éviter les moisissures.
- Rincez votre porte après chaque utilisation pour éviter les traces de savon ou de gel douche sur les parois.

Veuillez attendre 24 heures avant d'utiliser votre paroi de douche pour permettre au silicone de sécher.

“Schémas non contractuels”.

Pour des raisons d'améliorations, les formes de certains accessoires peuvent changer sans préavis.

Importé par SAMSE

Plateforme SAMSE - LOG APPRO

Rue Jacqueline Auriol

ZAC AIR PARC OUEST

38590 BREZINS

GARANTIE 2 ANS

La garantie est prise en compte dans le cadre d'une utilisation normale du produit.

Sont exclus de la garantie:

- La casse au montage, au déballage et durant le transport
- Les dommages résultant d'une utilisation non prévue
- les dégâts résultant de l'utilisation de solvants abrasifs
- Les pièces d'usures (joints, pivots, charnières, roulettes), si le produit en comporte.

Si un ou plusieurs éléments étaient endommagés ou manquants, veuillez contacter votre magasin le plus proche.

Munissez-vous de votre ticket de caisse ou de votre facture de magasin, ainsi que du numéro de lot avant toute réclamation.

Déclaration des performances

N° KF1752SE114229X00

1. Code d'identification unique du produit type:

1142292 (1108404) / 1142293 (1108405)

2. Numéro de type, de lot ou de série ou tout autre élément permettant l'identification du produit de construction, conformément à l'article 11, paragraphe 4:

Porte coulissante CUBA avec sérigraphie

3. Usage ou usages prévus du produit de construction, conformément à la spécification technique harmonisée applicable, comme prévu par le fabricant:

Usage prévu: Hygiène personnelle

4. Nom, raison sociale ou marque déposée et adresse de contact du fabricant:

KINDFORD LIMITED

**Unit A and L, 15 Floor, MG TOWER,
133 Hoi Bun Road, Kwun Tong, Kowloon, Hong Kong**

5. Système d'évaluation et de vérification de la constance des performances:

Système 4

6. Norme(s) harmonisée(s) applicable(s):

EN 14428:2015 (Parois de douche: Prescriptions fonctionnelles et méthodes d'essai)

7. Performances déclarées:

| Caractéristiques essentielles | Performances | Spécifications techniques harmonisées |
|---|--------------|---------------------------------------|
| Aptitude au nettoyage | Conforme | EN 14428:2015 Clauses 4.2 |
| Résistance à l'impact / comportement à l'éclatement | Conforme | EN 14428:2015 Clauses 4.3 |
| Durabilité | Conforme | EN 14428:2015 Clauses 4.4 |


8. Les performances du produit identifié aux points 1 et 2 sont conformes aux performances déclarées indiquées au point 7. La présente déclaration des performances est établie sous la seule responsabilité du fabricant identifié au point 4

Signé pour le fabricant et en son nom par:

Amy Li

General & Merchandising Manager

Fait à Hong Kong, le 28 Décembre 2017

For and on behalf of
KINDFORD LIMITED
通 福 有 限 公 司

Authorized Signature(s)