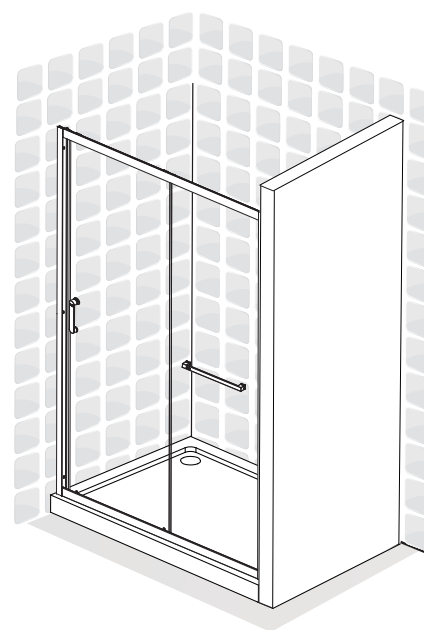
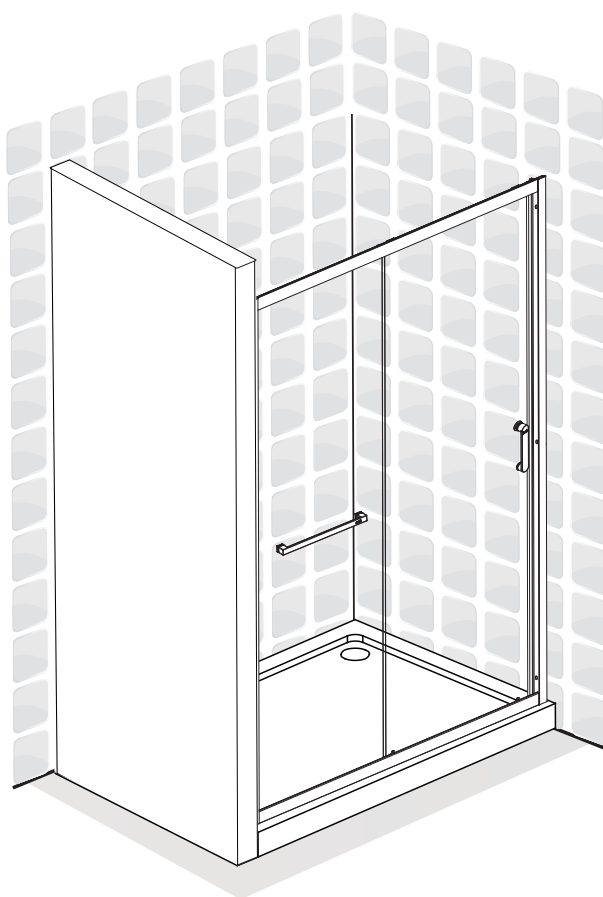


NERA
PORTE COULISSANTE

Spécifications		
REF	dimensions	type et épaisseur du verre
1278071	98-100 x 190cm	profilé noir mat verre transparent 6mm
1278072	118-120 x 190cm	
1278073	138-140 x 190cm	



Schémas non contractuels

Réservé à un usage domestique

2 personnes sont nécessaires pour l'assemblage

ATTENTION VEUILLEZ CONSERVER CE NUMERO DE LOT, IL EST OBLIGATOIRE POUR TOUTES DEMANDES DE PIECES DETACHEES SOUS GARANTIE OU RECLAMATION.

RECOMMANDATIONS



Ne pas utiliser ce produit sans avoir lu cette notice.

Attention, le verre est un produit extrêmement fragile.

Toujours porter des gants lors de la manipulation.

Pour votre sécurité, ce produit est en verre trempé. Ce type de verre est d'une grande résistance mais possède la caractéristique de conserver "la mémoire" des chocs.

Par conséquent, il convient de manipuler ce produit avec la plus grande précaution en évitant les chocs et les torsions, notamment lors du montage.

Évitez d'installer ce type de produit dans des zones où il serait fortement exposé aux chocs.

Ne pas laisser les jeunes enfants jouer avec le produit.

Ne pas coller de film adhésif sur la surface du verre. En cas de casse, cela générerait des morceaux de grande dimension qui pourraient être dangereux.

Lisez attentivement la présente notice qui vous fournira des informations importantes sur le montage et l'utilisation de ce produit. Respectez les instructions énoncées car elles garantissent une installation et une utilisation correcte du produit, elles empêcheront tout dommage matériel ou toute blessure corporelle de l'installateur ou de l'utilisateur. Rangez ce document dans un endroit sûr et veillez à le maintenir en bon état.

PRÉPARATION

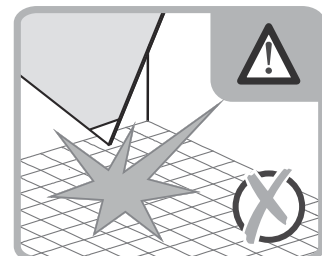
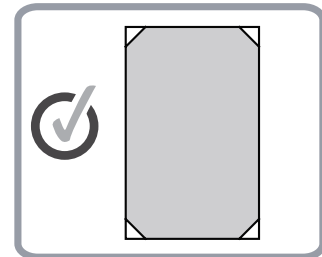
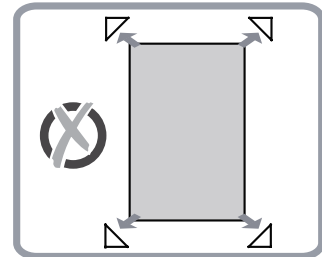
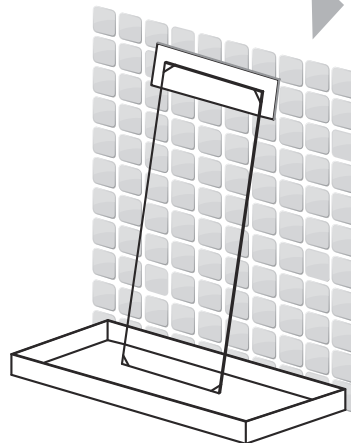
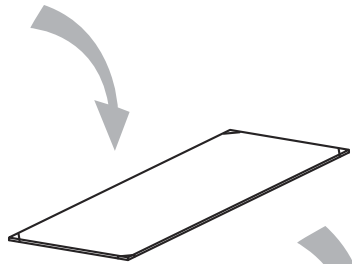
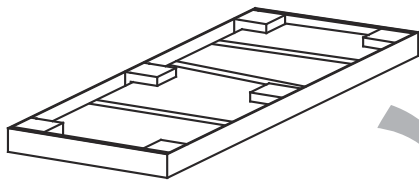
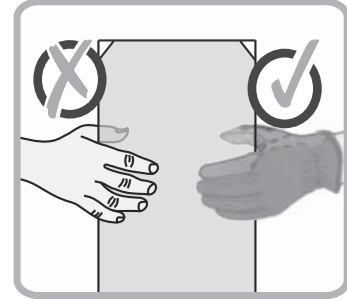
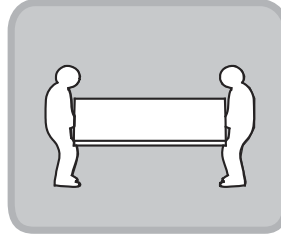
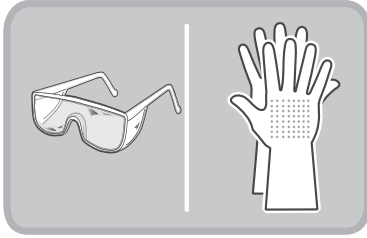
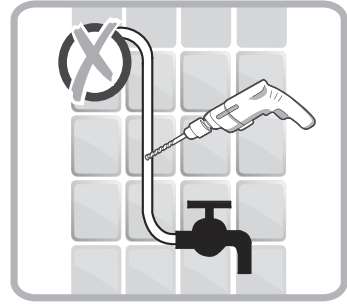
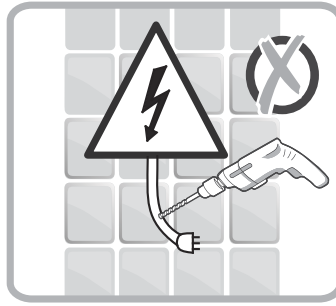
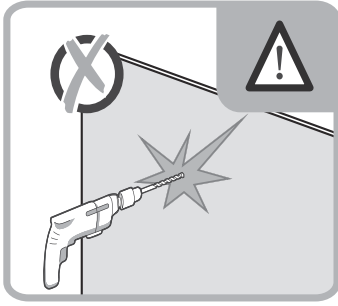
- Après ouverture de l'emballage, lisez attentivement cette notice, puis contrôlez toutes les pièces livrées et examinez-les afin de détecter d'éventuels dommages dus au transport.
- Veuillez noter que les fixations murales fournies avec ce produit sont adaptées uniquement pour des murs pleins. Des murs en Placoplatre ou avec des poutres peuvent nécessiter d'autres fixations (non fournies).
- Faites attention en perçant de ne pas atteindre de tuyauterie ou de câble électrique dans les murs.
- Si les vitres sont en verre structuré ou imprimé, vérifiez que la surface lisse du verre est à l'intérieur (sauf modèle 1/4 de cercle).
- Les flexibles de raccordement en eau, la bonde et le receveur ne sont pas fournis.
- Ne vous agrippez pas au produit. Il n'a pas été conçu pour supporter des charges lourdes.
- Afin de faciliter le montage de certains éléments, nous suggérons d'utiliser une visseuse électrique.



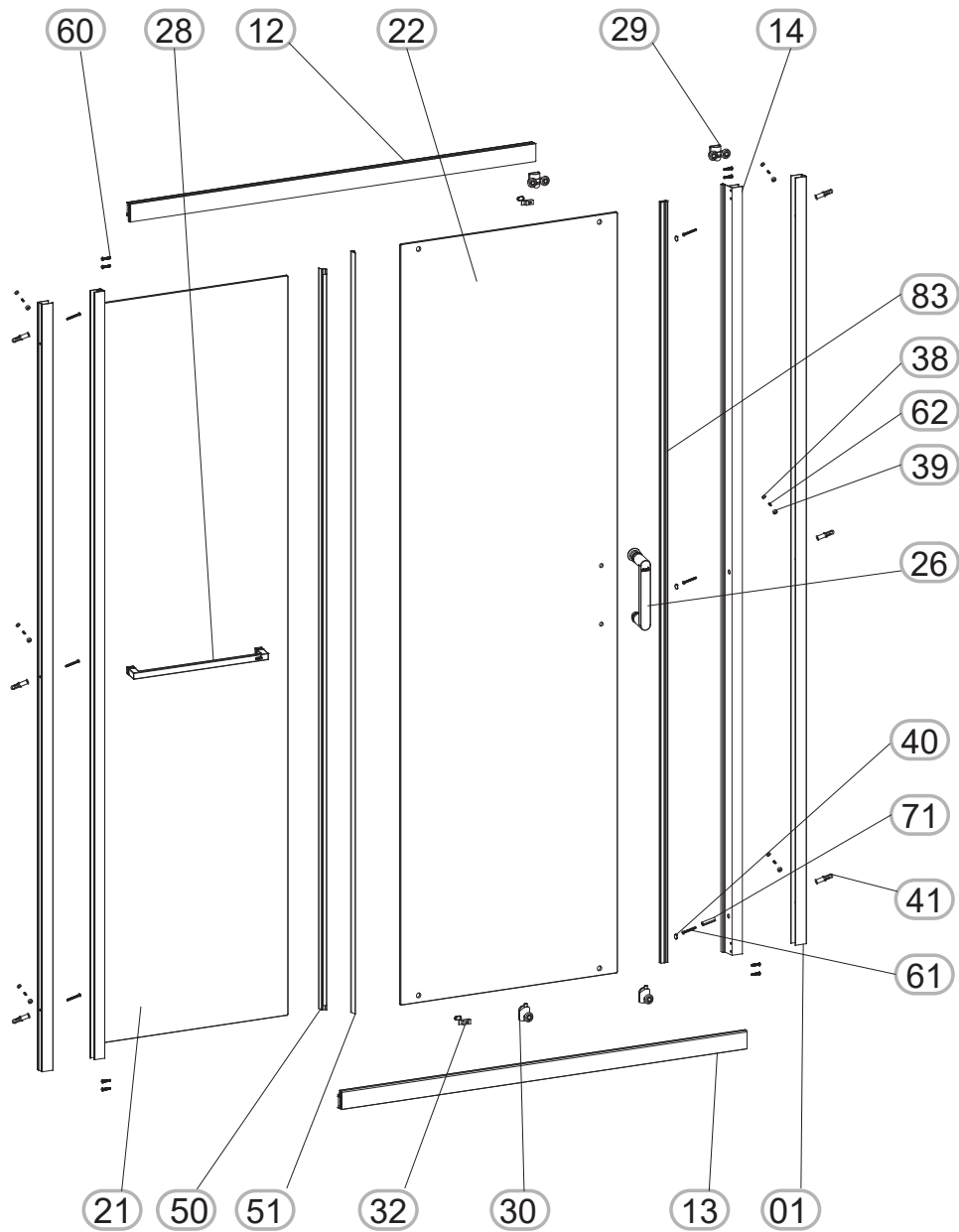
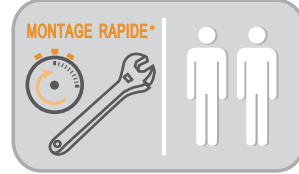
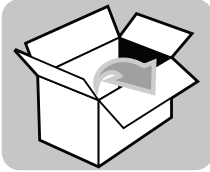
Nous vous conseillons de ne pas utiliser de produit récurant ou à base d'ammoniaque pour l'entretien.

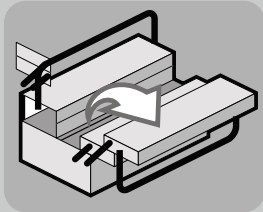
Ce modèle est réversible (montage à droite ou à gauche possible).

Ce produit est traité anticalcaire sur une face. Reportez-vous à l'autocollant sur la paroi pour déterminer le sens de montage. Vous pouvez vous en assurer, en effectuant un essai préalable, en aspergeant d'eau la paroi.



VUE ECLAT ☒ E NERA PORTE COULISSANTE

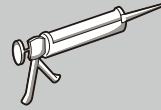




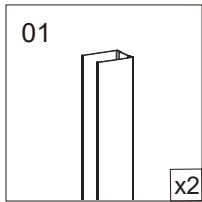
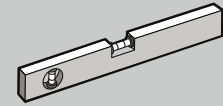
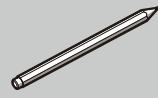
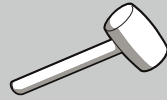
OUTILS NON FOURNIS



⊕ PH2

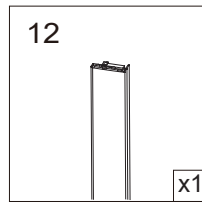


Ø6mm



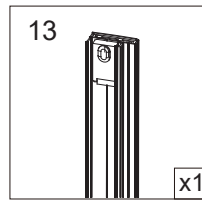
01

x2



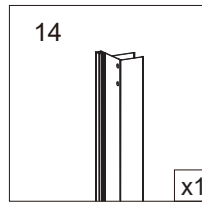
12

x1



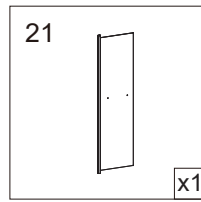
13

x1



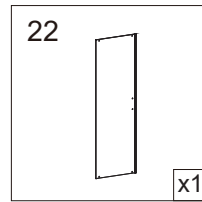
14

x1



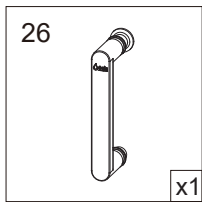
21

x1



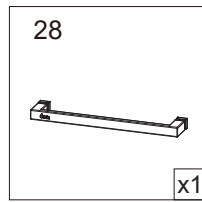
22

x1



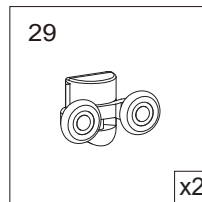
26

x1



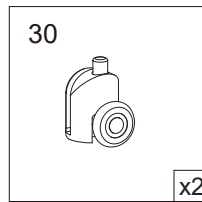
28

x1



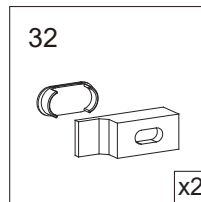
29

x2



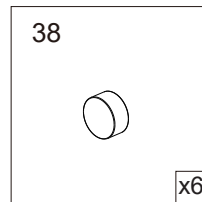
30

x2



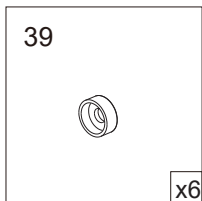
32

x2



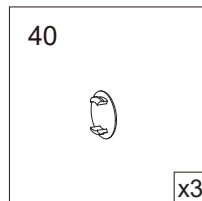
38

x6



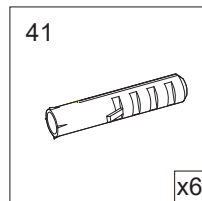
39

x6



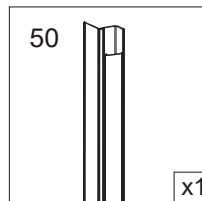
40

x3



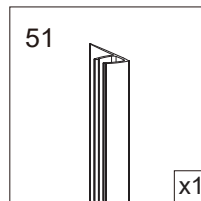
41

x6



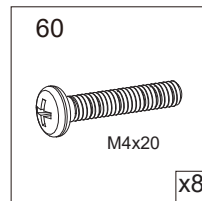
50

x1



51

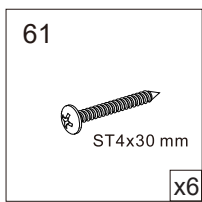
x1



60

M4x20

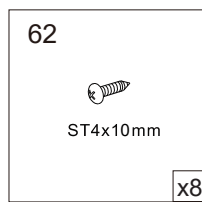
x8



61

ST4x30 mm

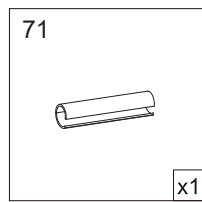
x6



62

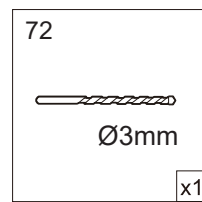
ST4x10 mm

x8



71

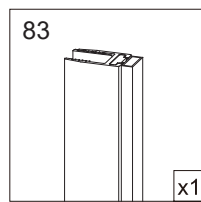
x1



72

Ø3mm

x1



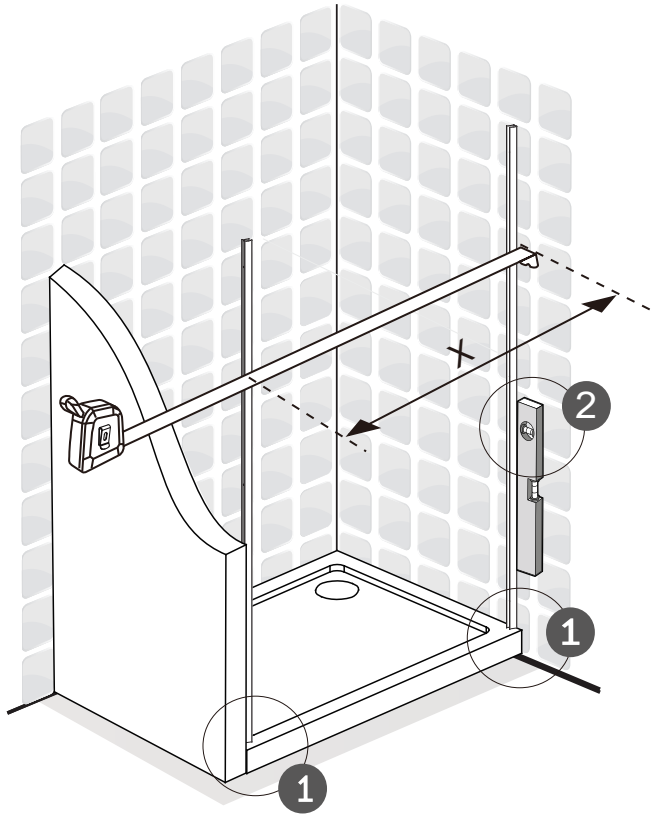
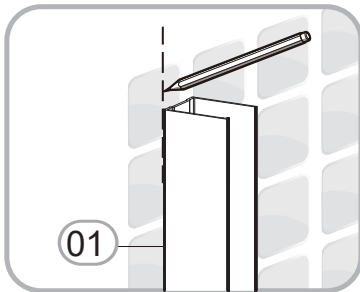
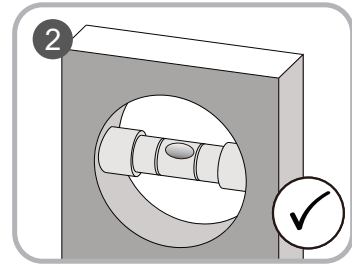
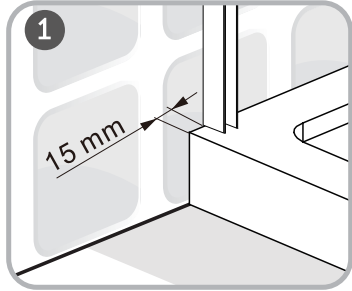
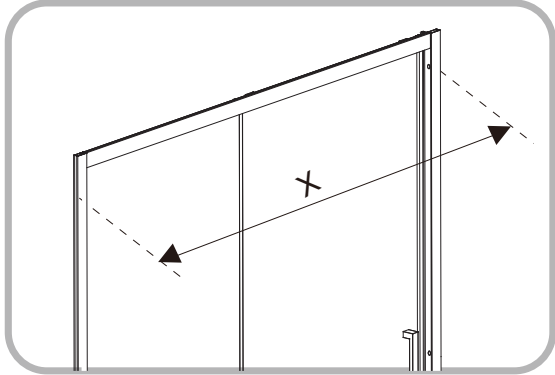
83

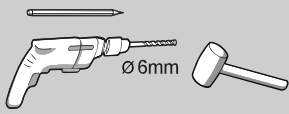
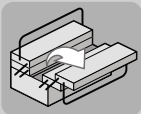
x1

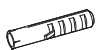


01  x2

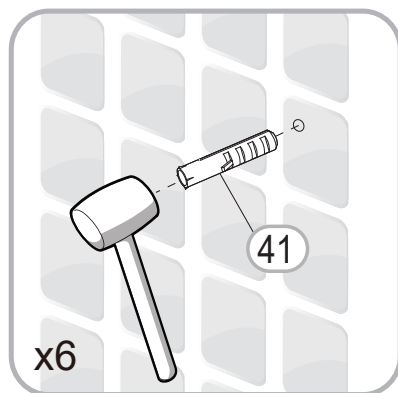
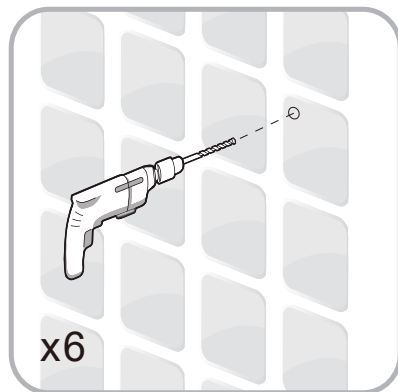
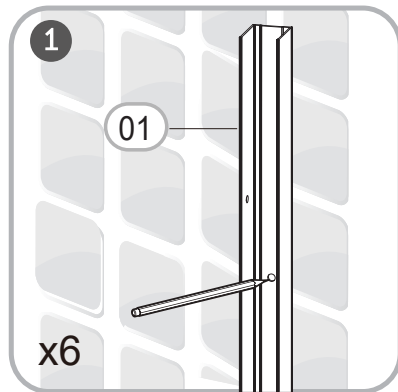
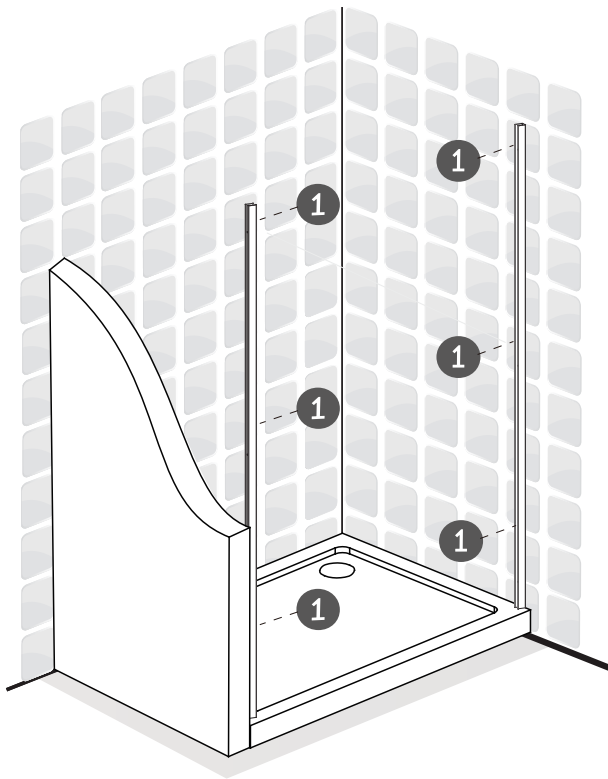
X(mm)
980~1000
1180~1200
1380~1400

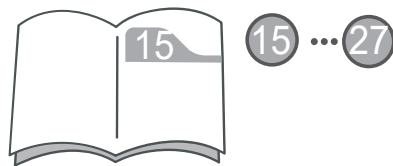
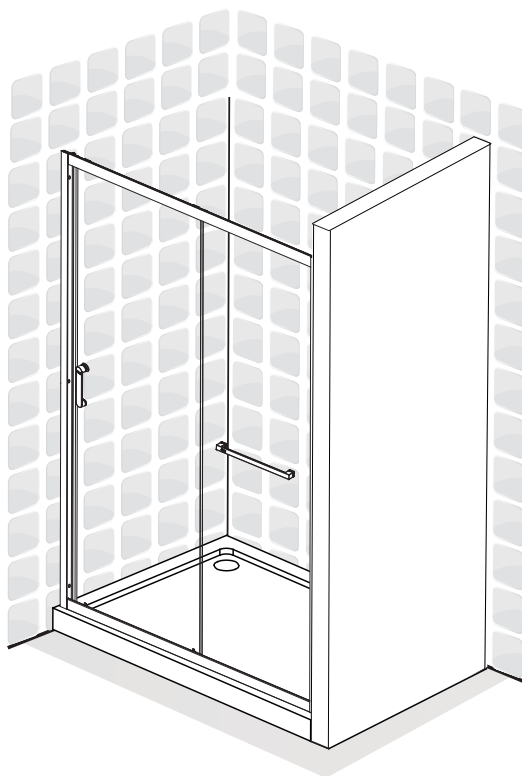
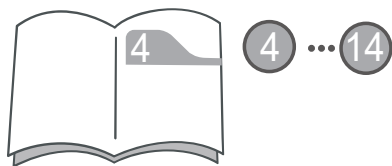
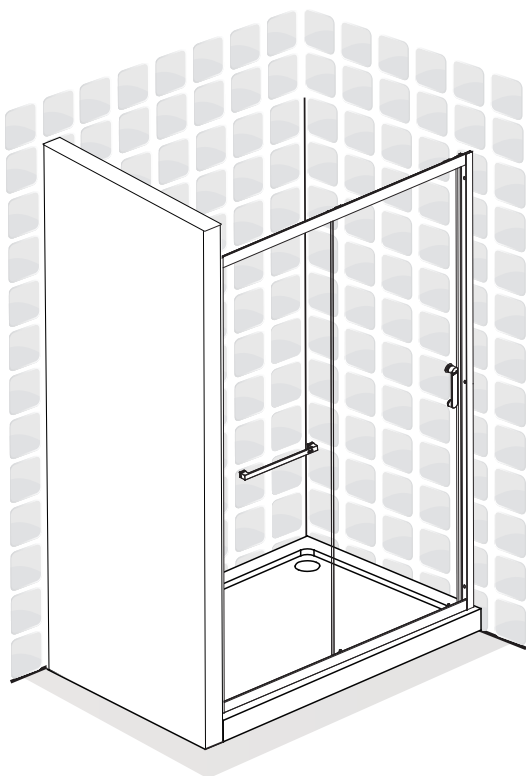


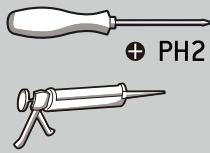
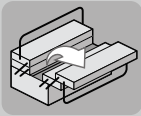


41  x6

01  x2



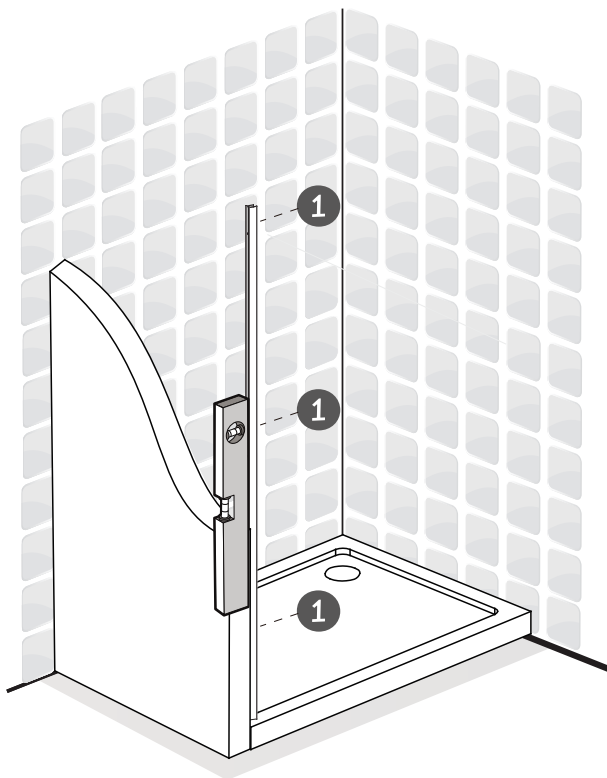
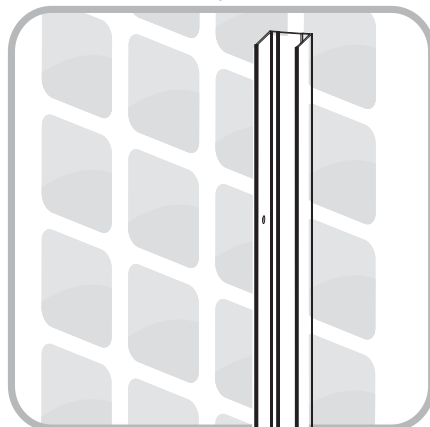
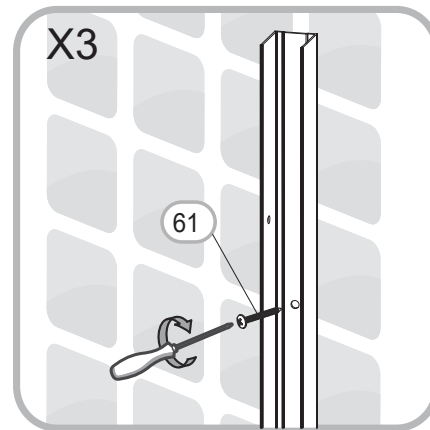
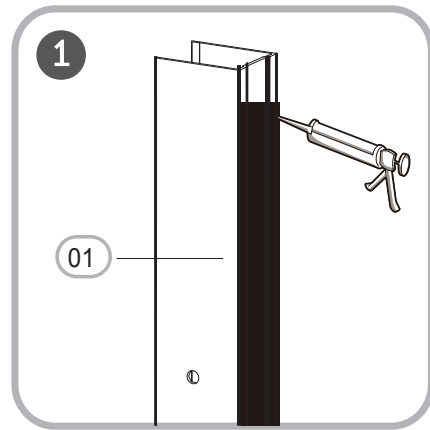
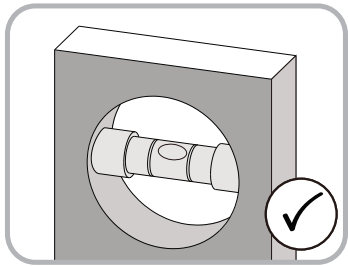


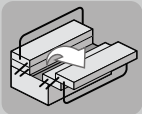


PH2

61  x3
ST4x30 mm

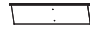
01  x2





PH2

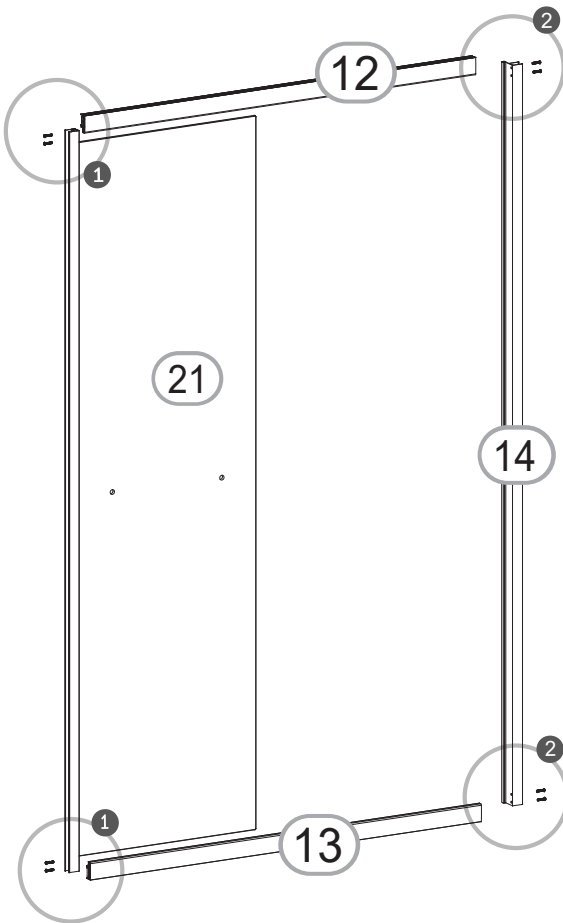
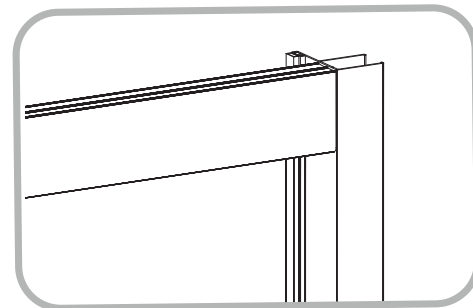
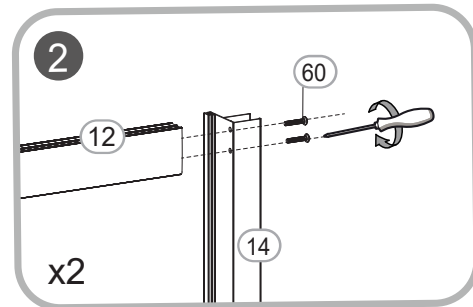
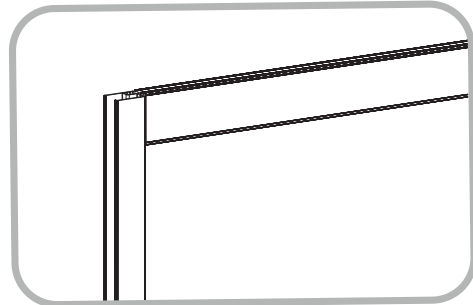
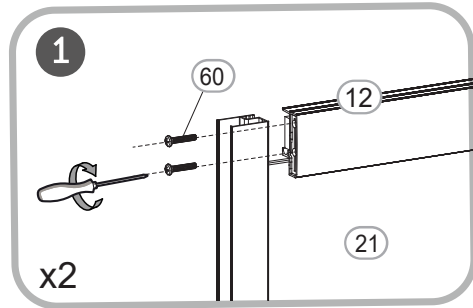
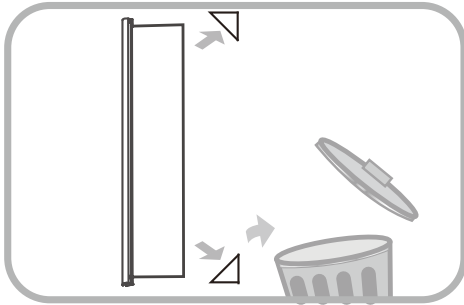
60  x8
M4x20

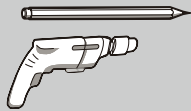
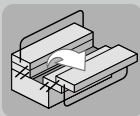
21  x1

12  x1

13  x1

14  x1



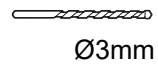


32



x2

72

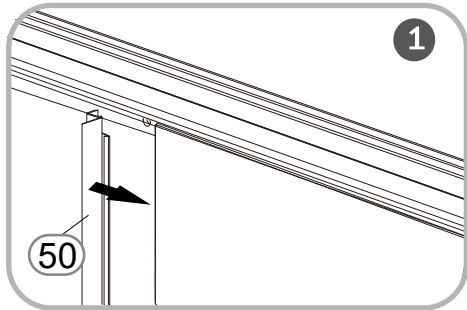


x1

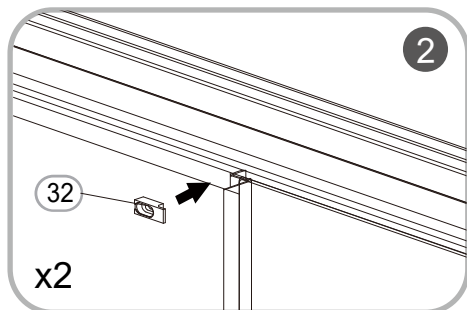
50



x1



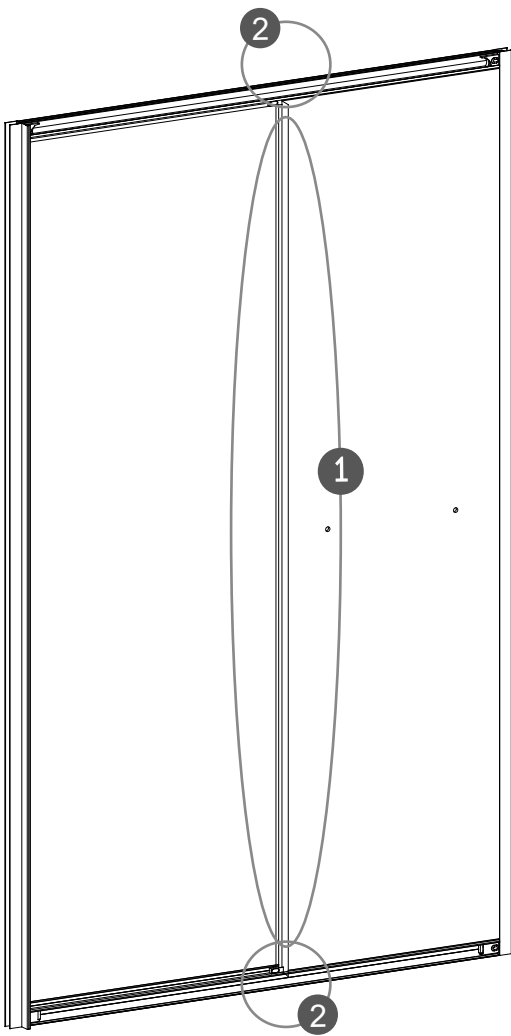
1



2

32

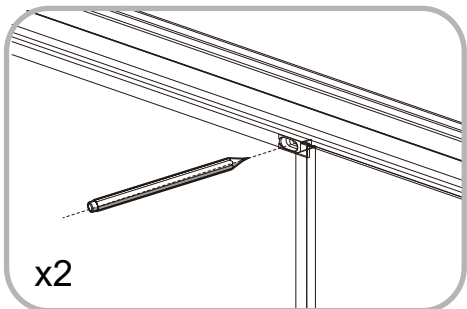
x2



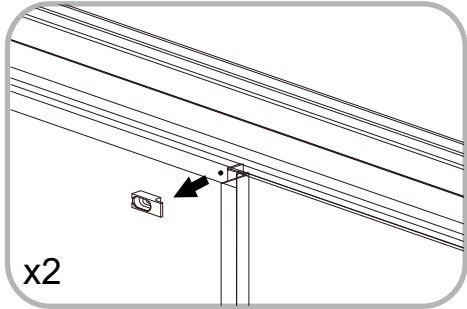
2

1

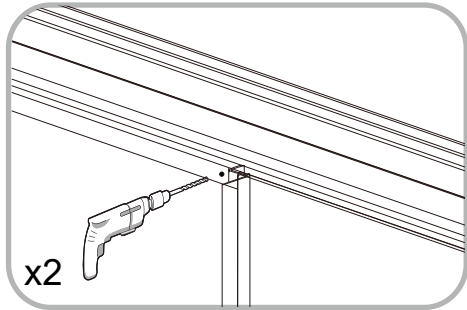
2



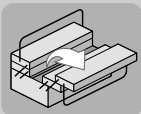
x2



x2



x2



PH2

32



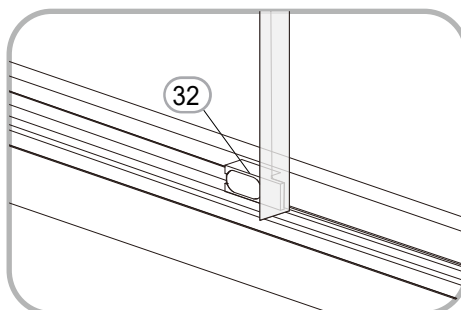
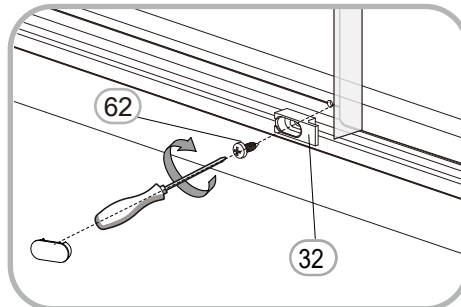
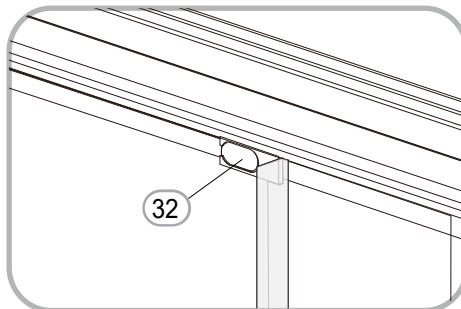
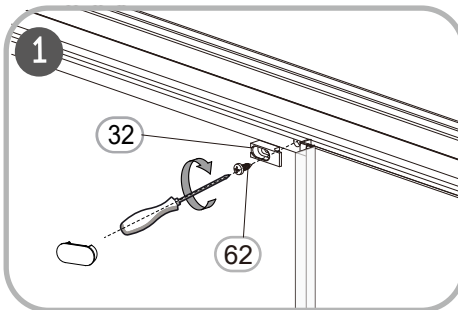
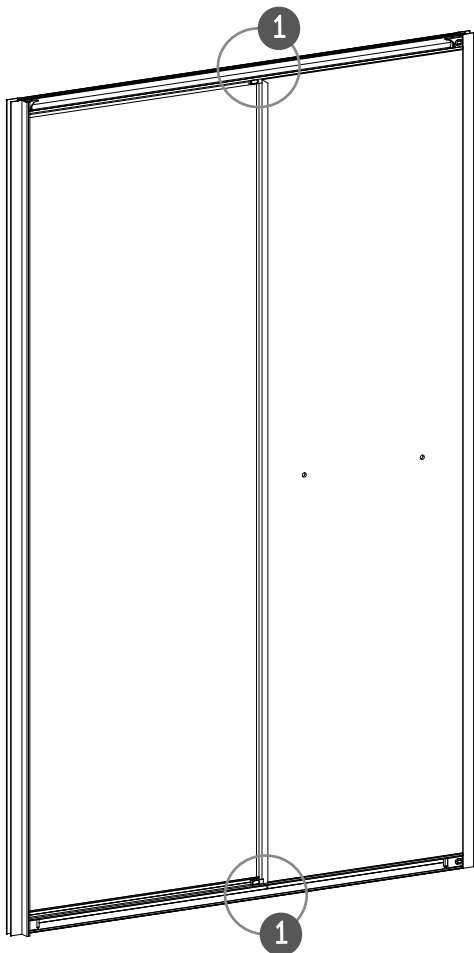
x2

62

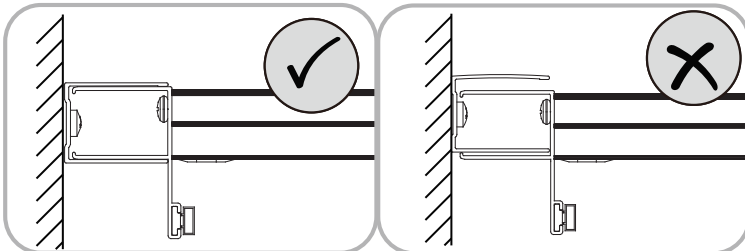
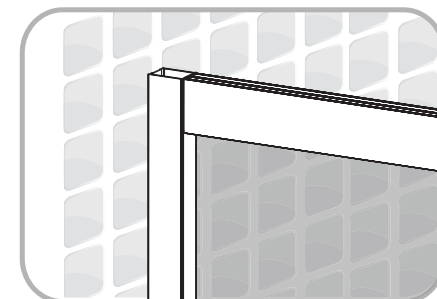
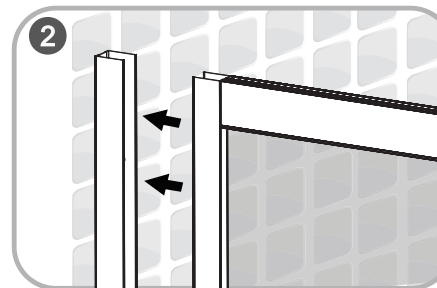
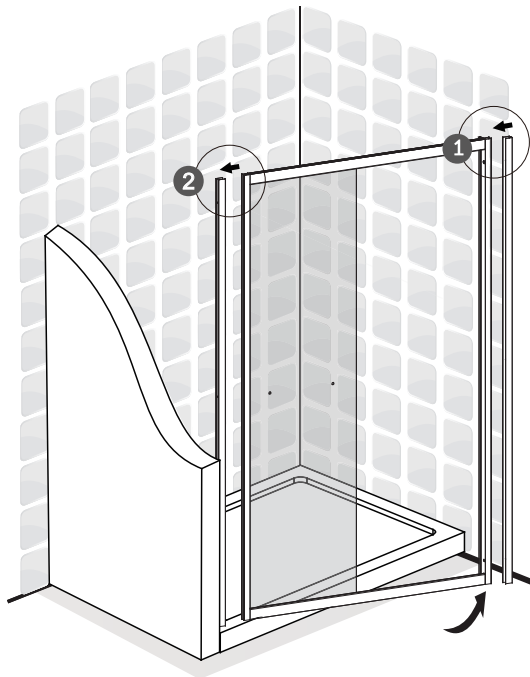
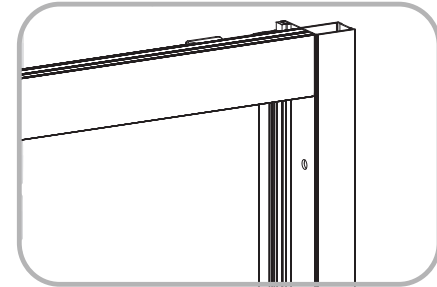
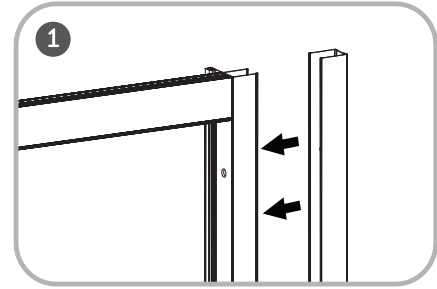
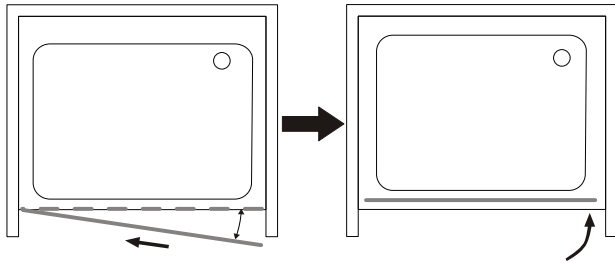


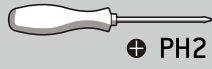
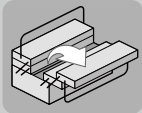
ST4x10mm

x2



1 $R \leq 15^\circ$





PH2

40



x3

61

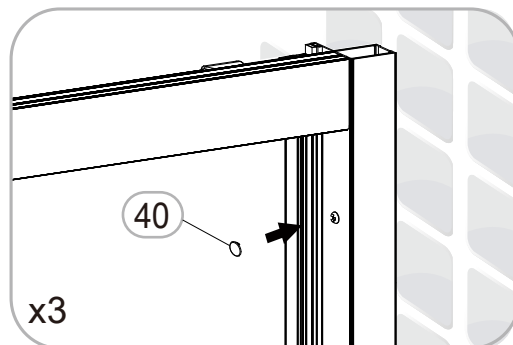
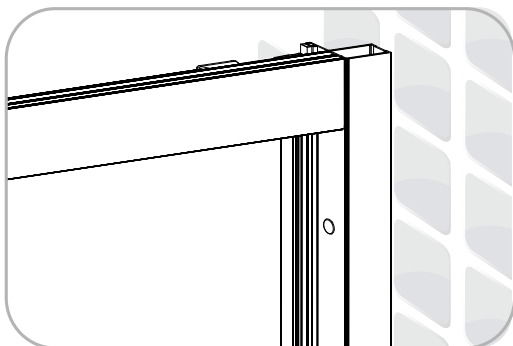
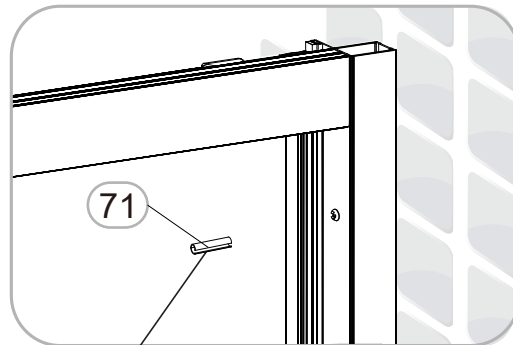
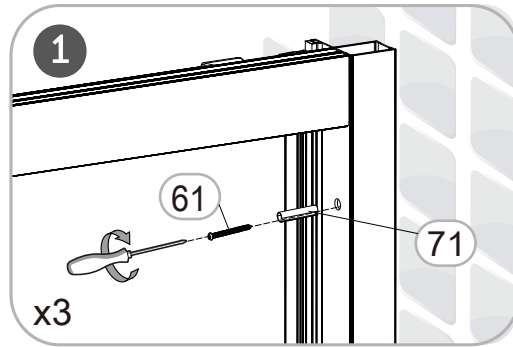
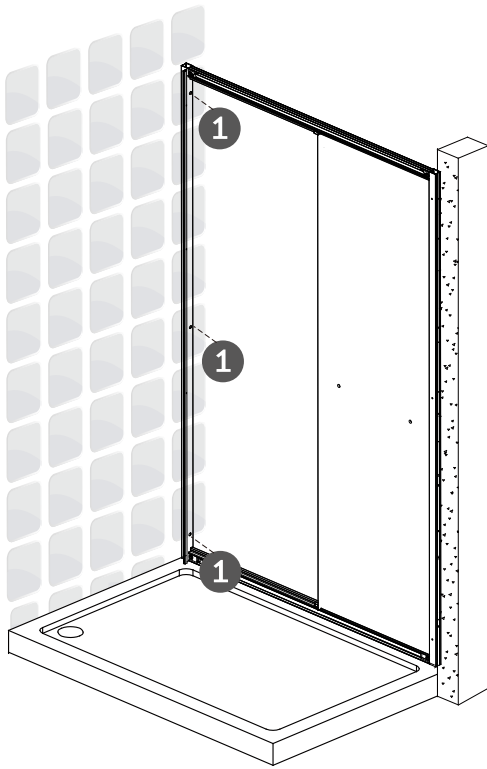


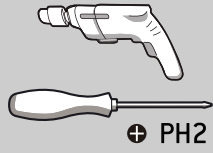
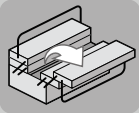
x3

71



x1




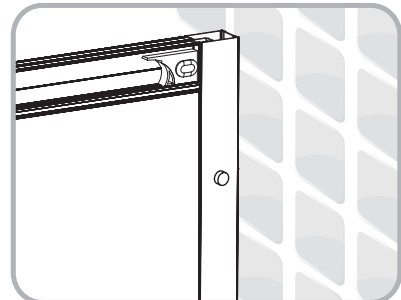
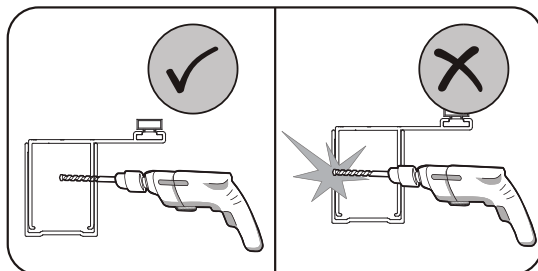
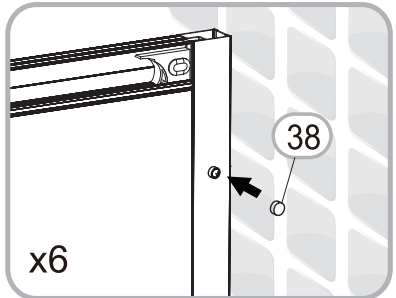
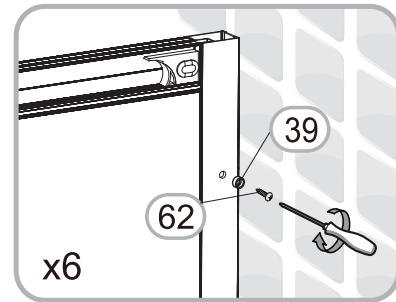
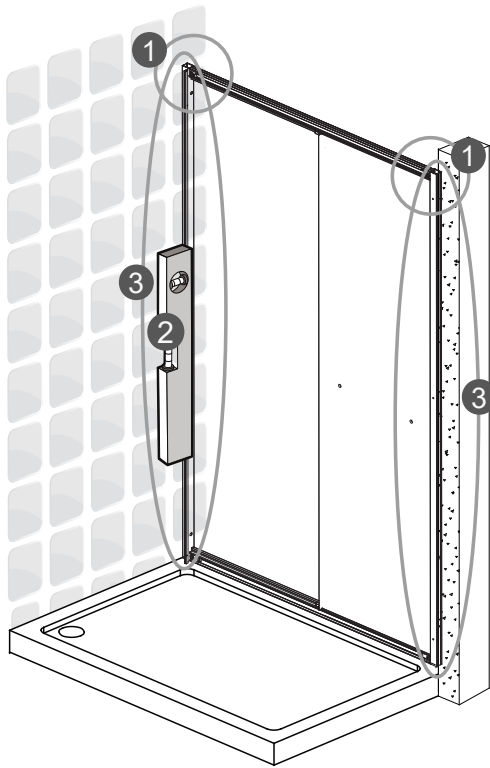
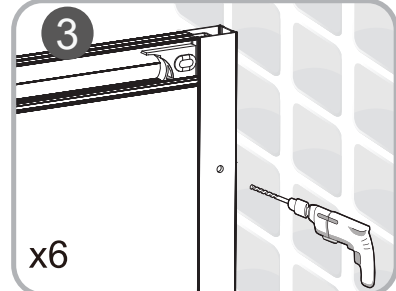
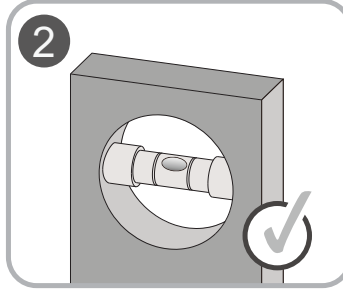
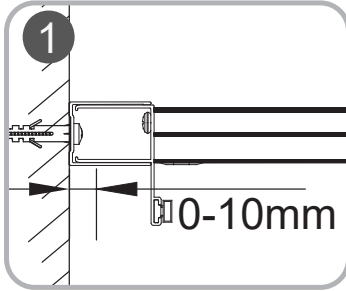


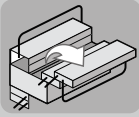
39  x6

38  x6

62  ST4x10 mm x6

72  x1
Ø3mm





29

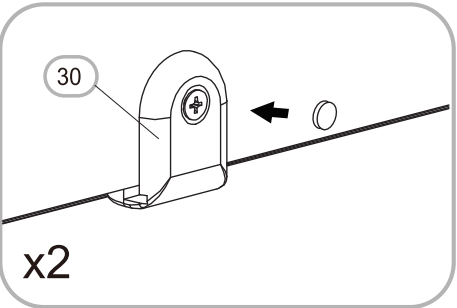
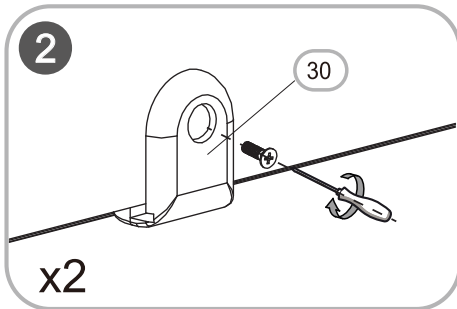
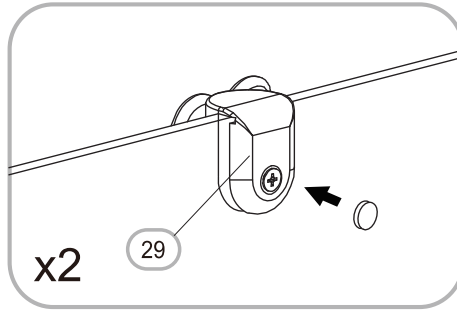
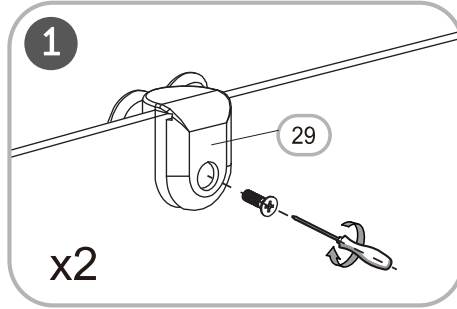
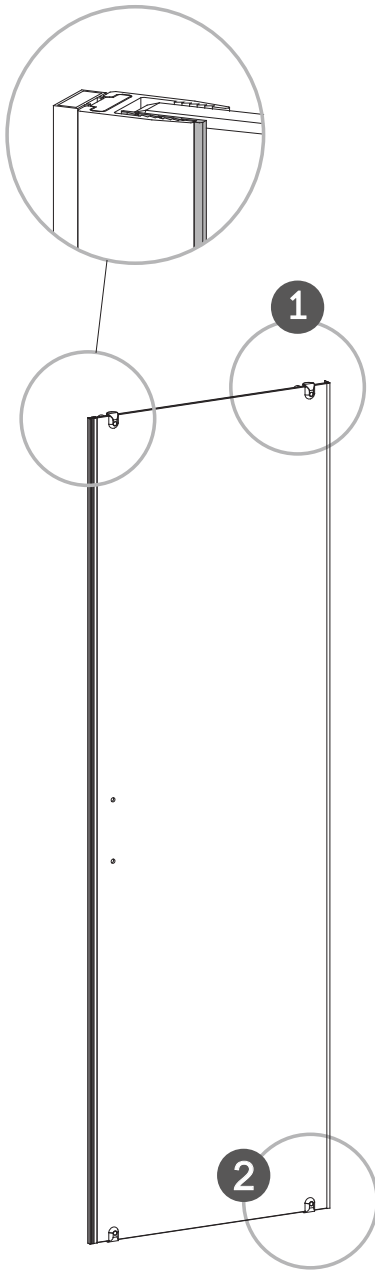


x2

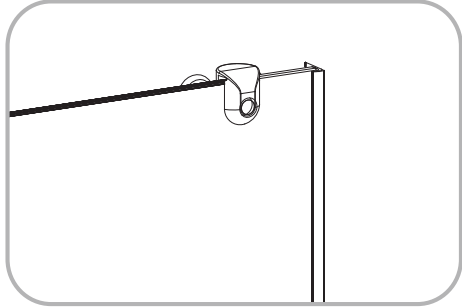
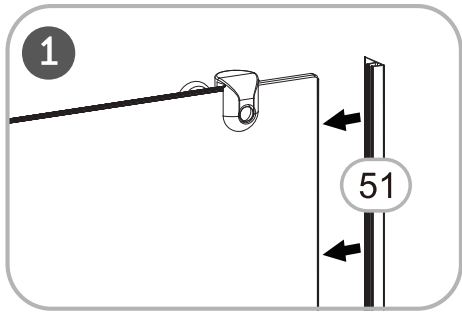
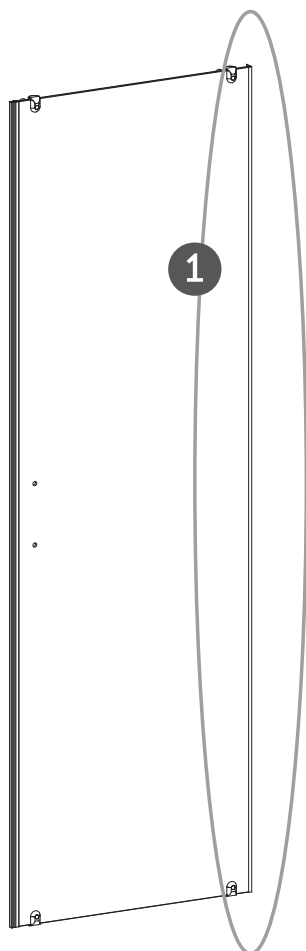
30

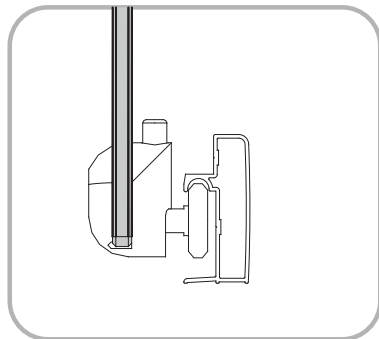
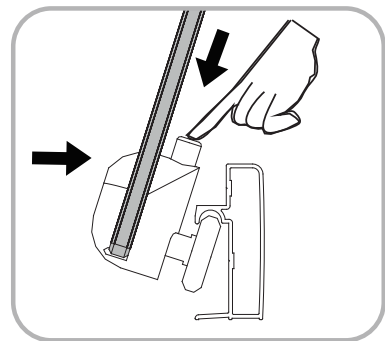
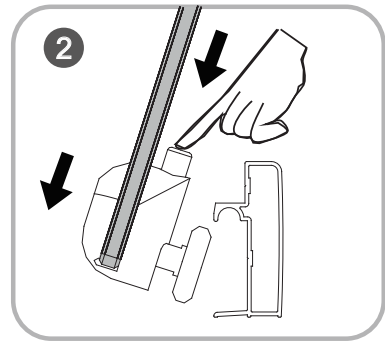
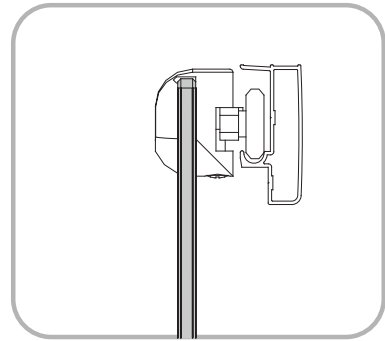
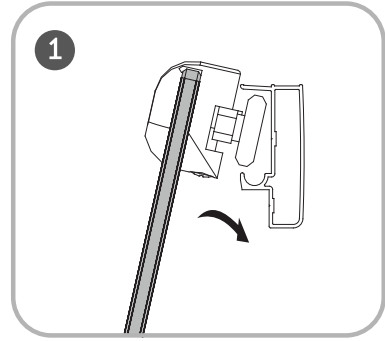
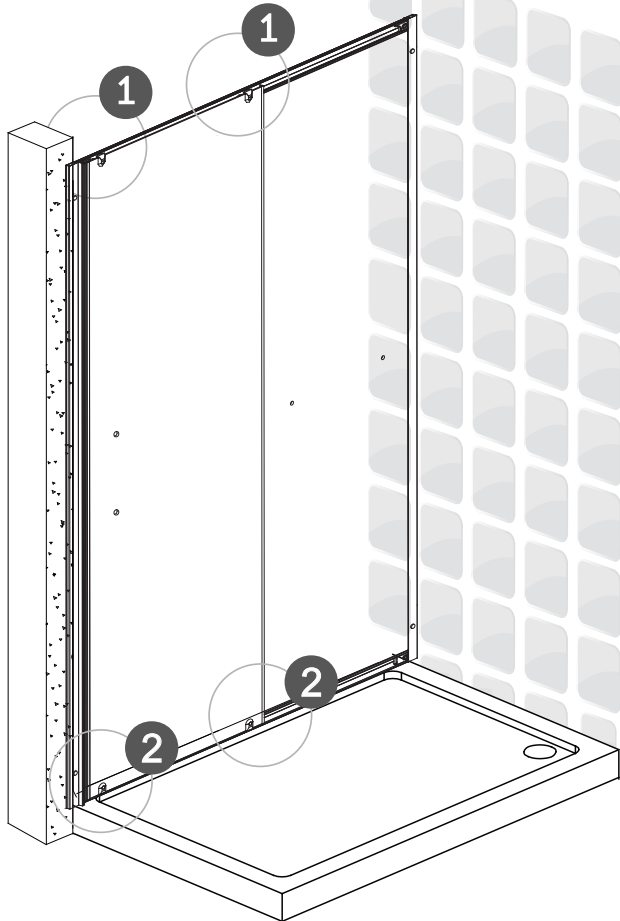


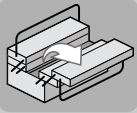
x2



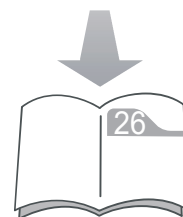
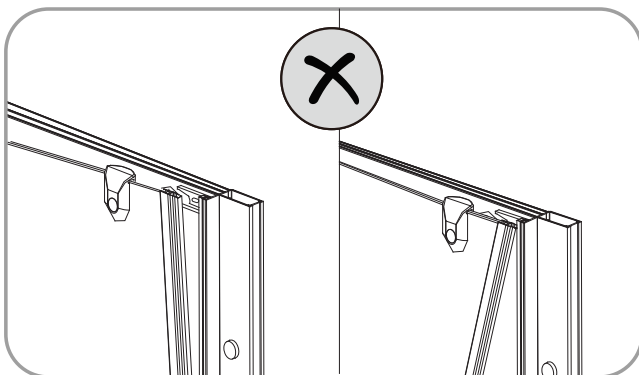
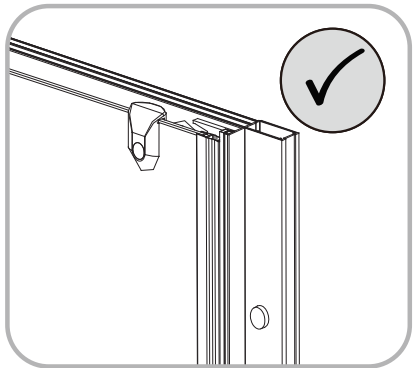
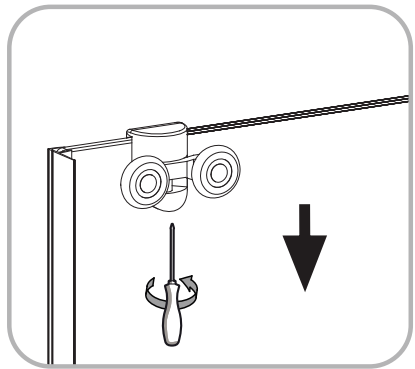
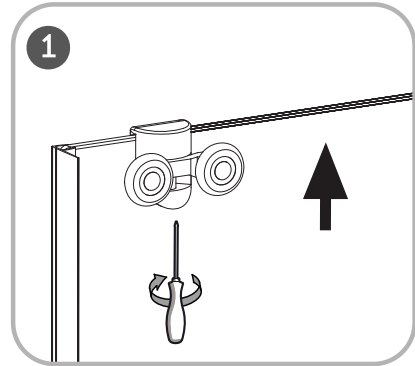
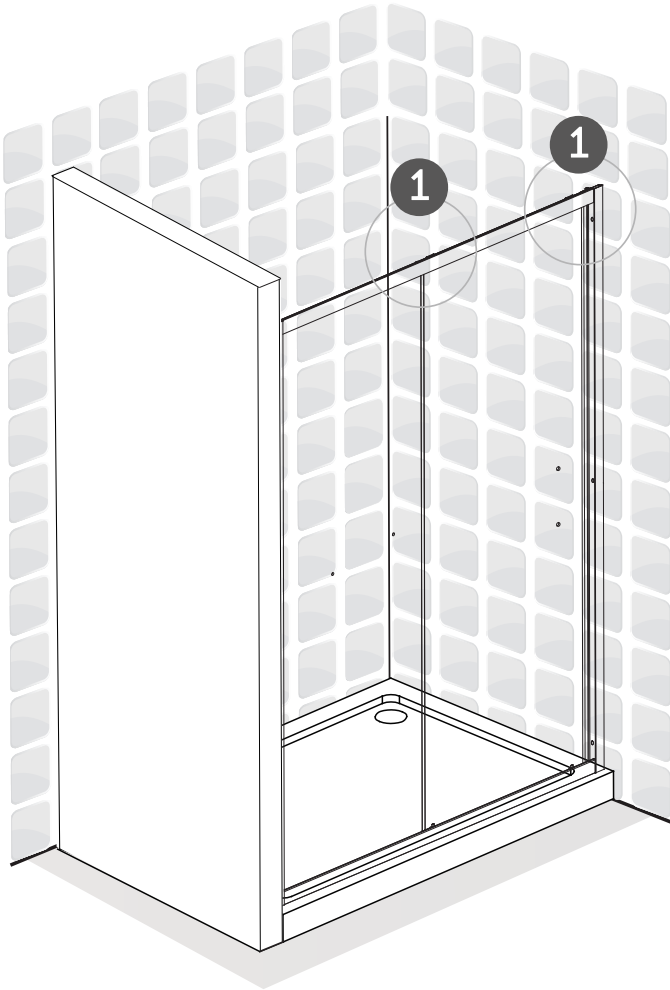
(51) _____ x1

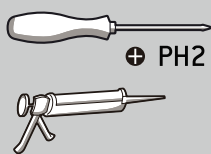
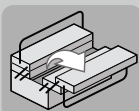






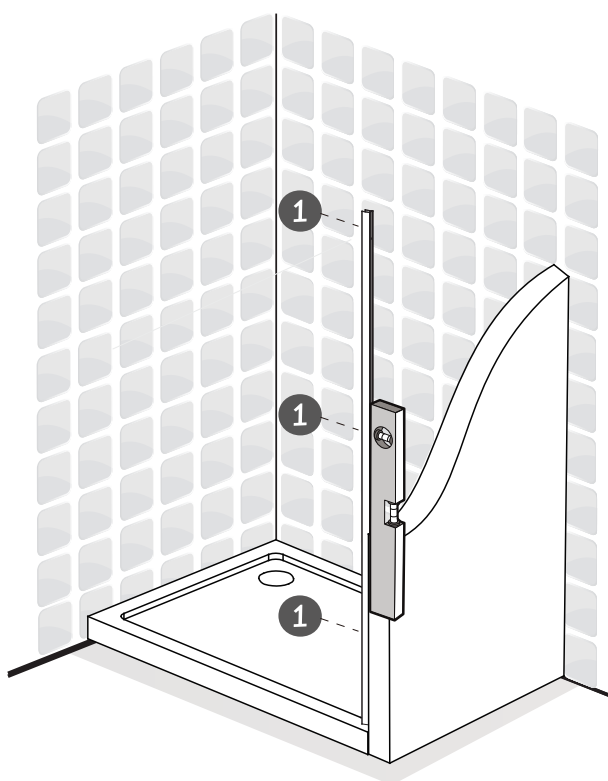
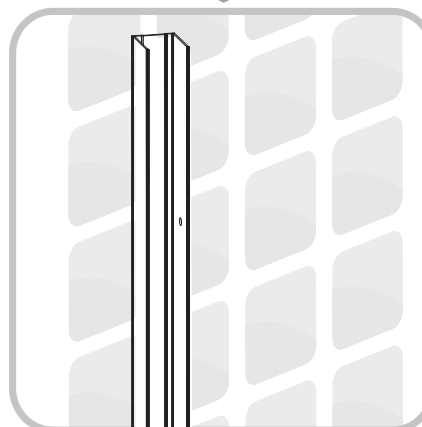
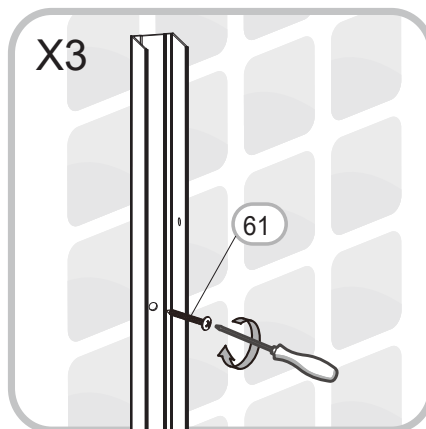
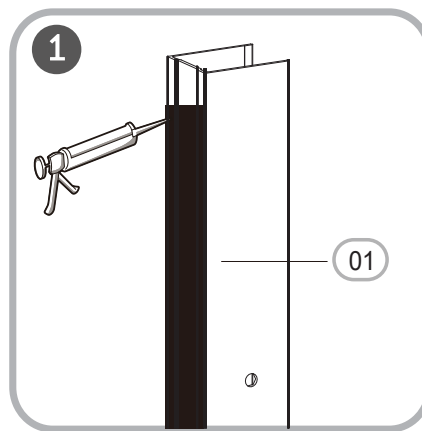
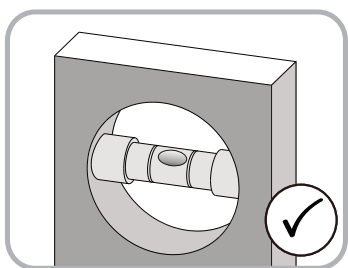
⊕ PH2

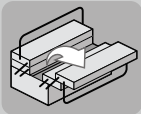




61  x3
ST4x30 mm

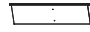
01  x2





PH2

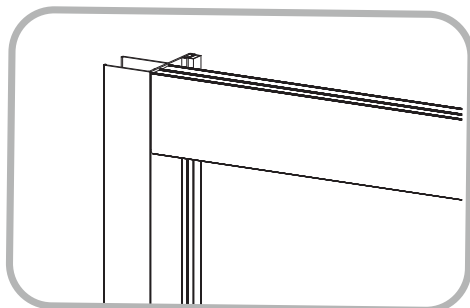
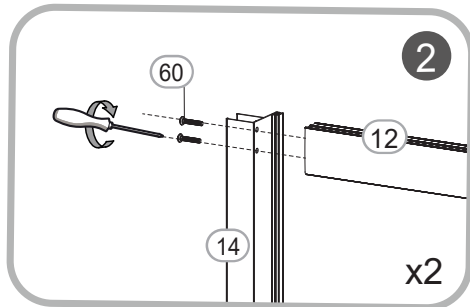
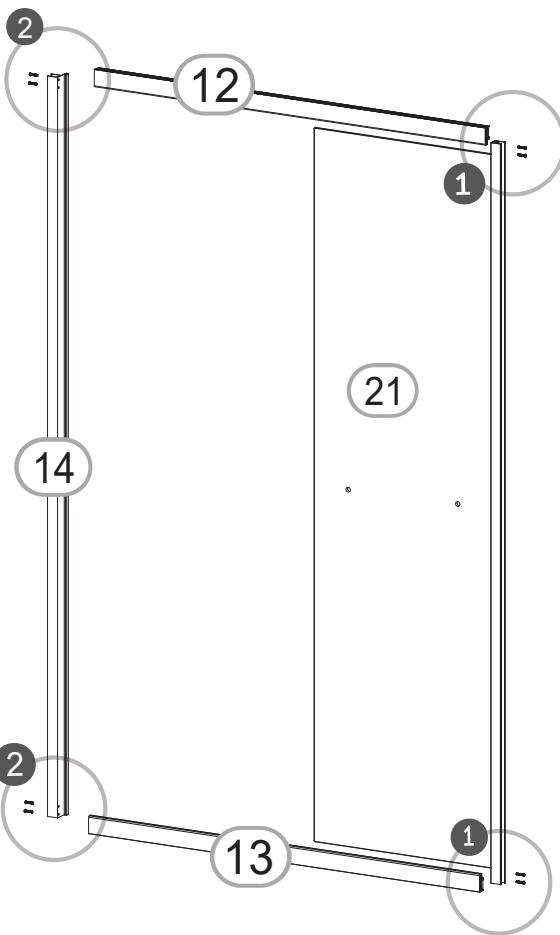
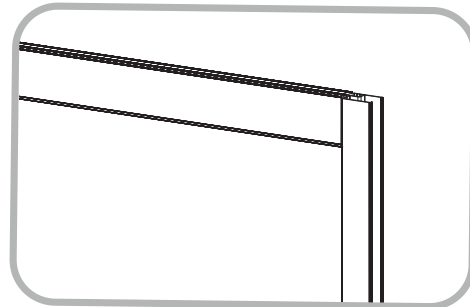
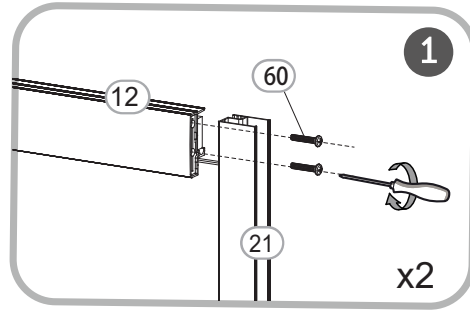
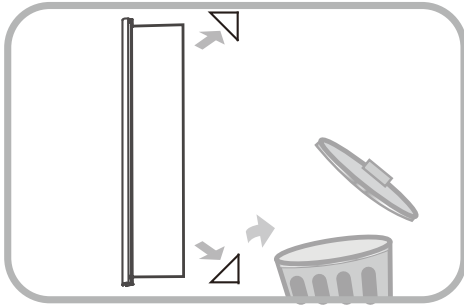
60  x8
M4x20

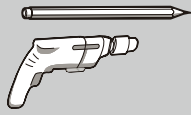
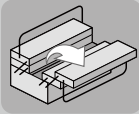
21  x1

12  x1

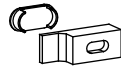
13  x1

14  x1



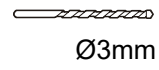


32



x2

72



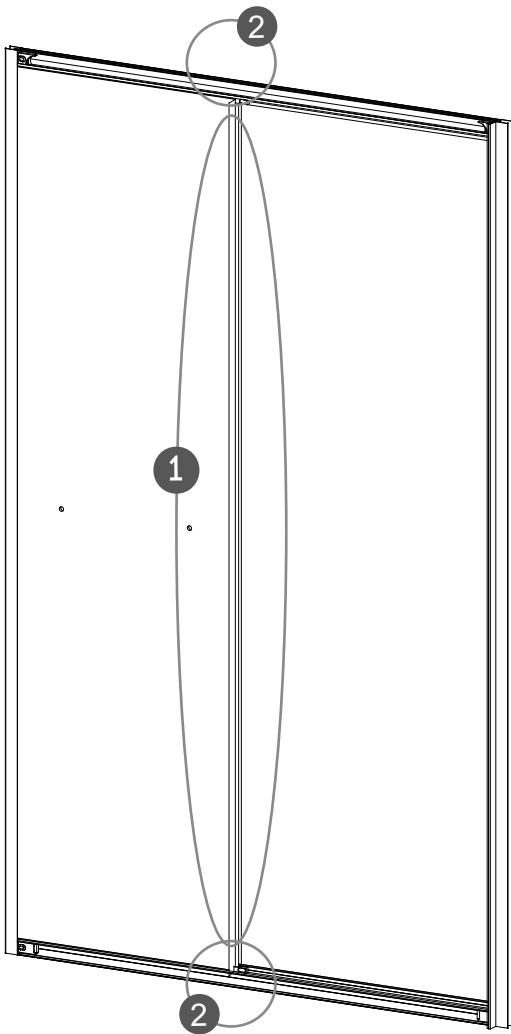
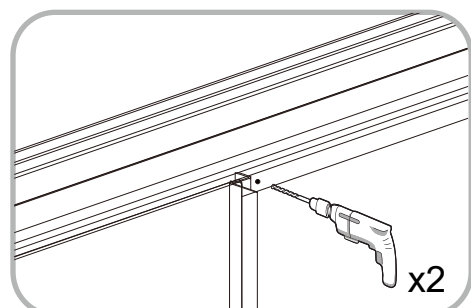
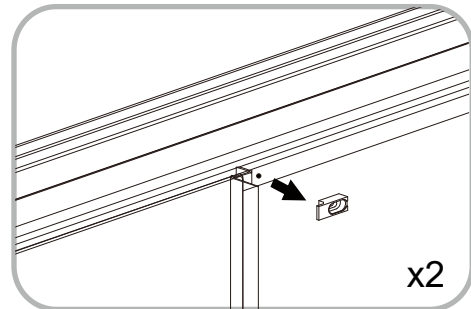
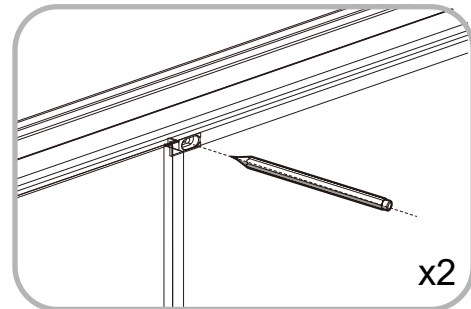
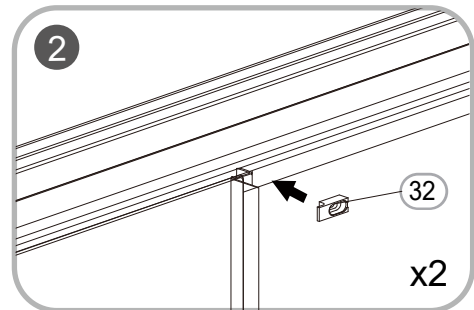
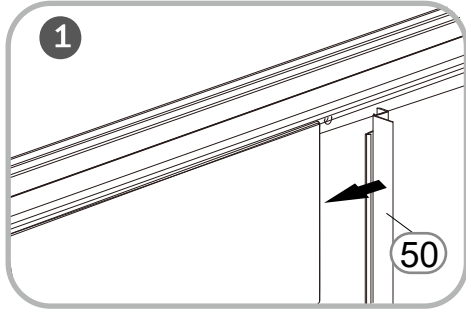
x1

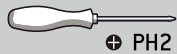
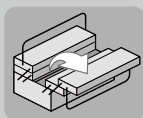
Ø3mm

50



x1





PH2

32



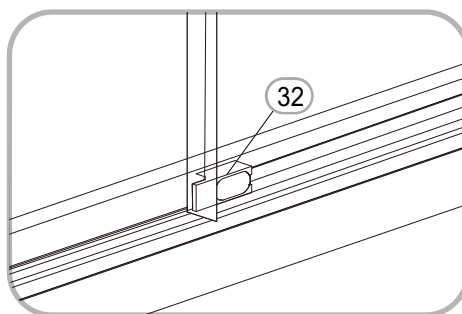
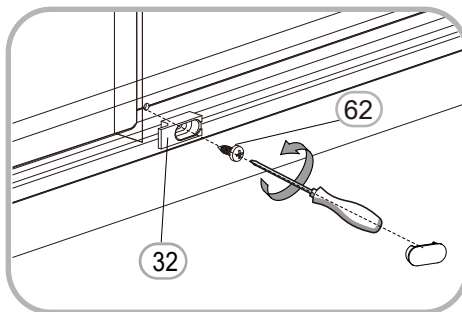
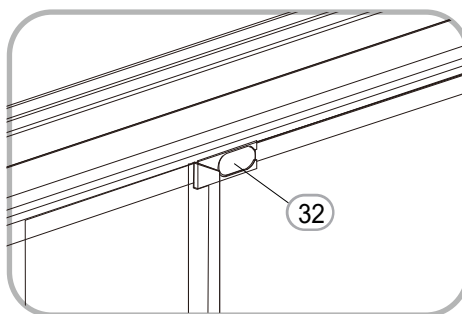
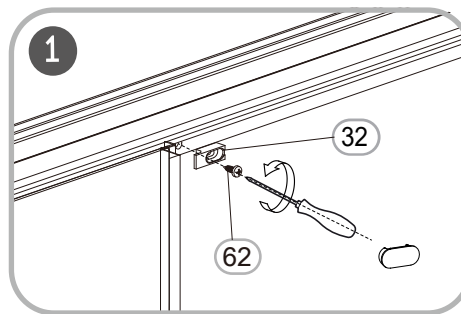
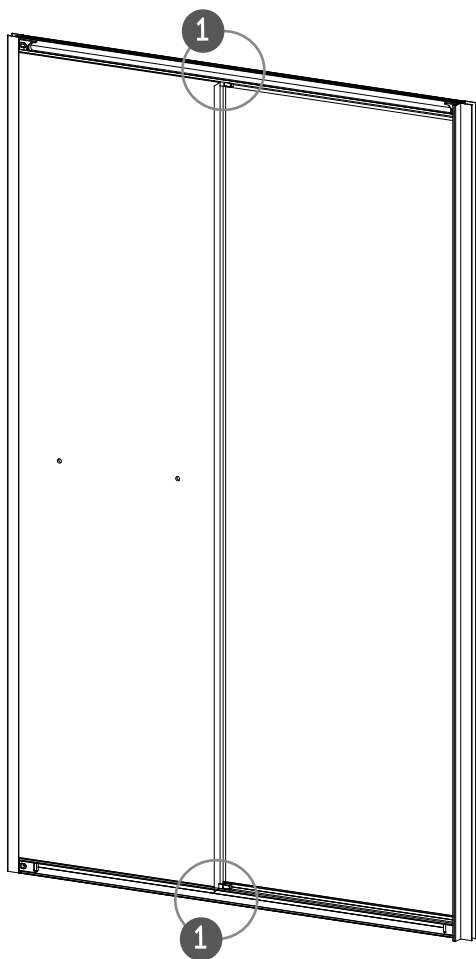
x2

62

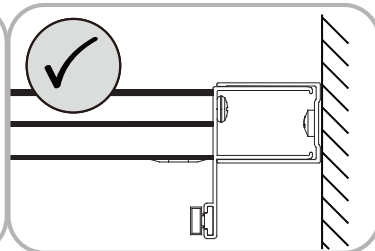
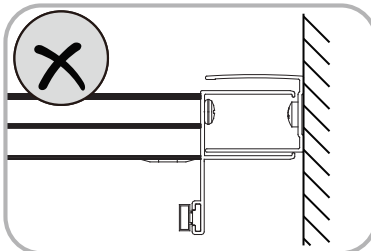
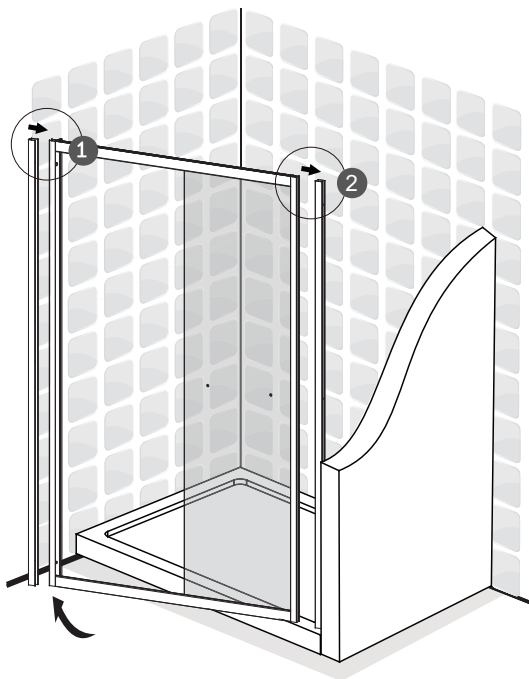
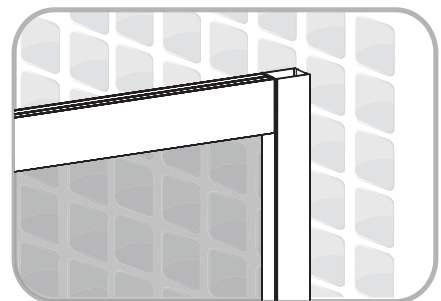
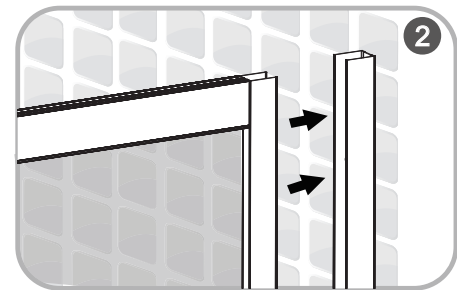
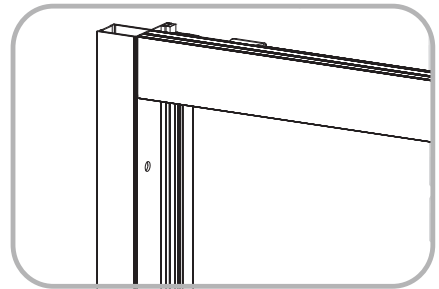
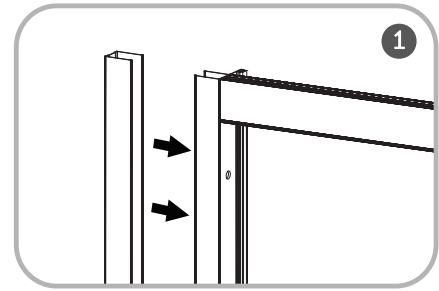
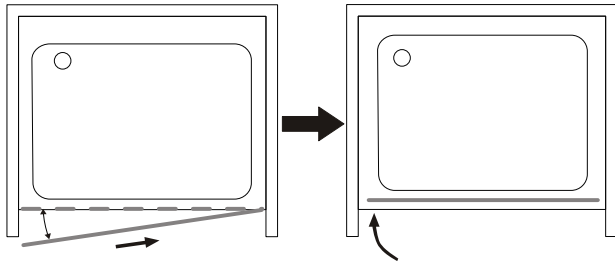


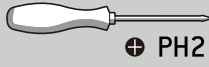
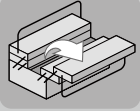
ST4x10mm

x2



1 $R \leq 15^\circ$





PH2

40



x3

61



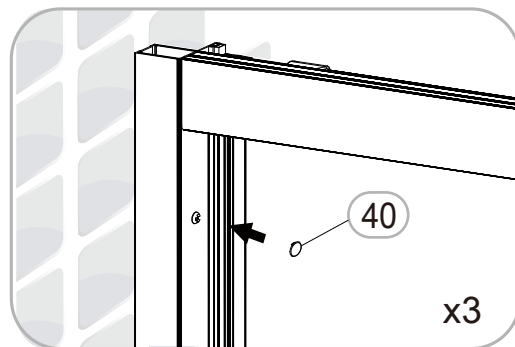
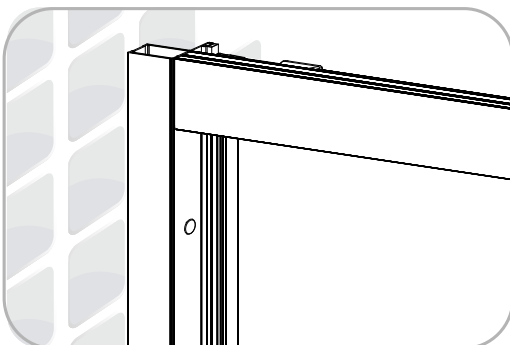
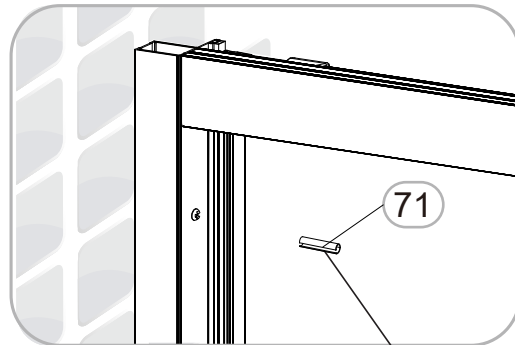
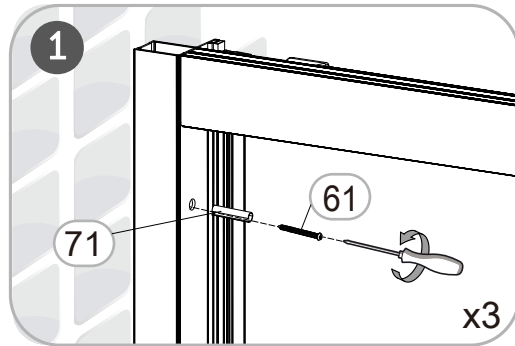
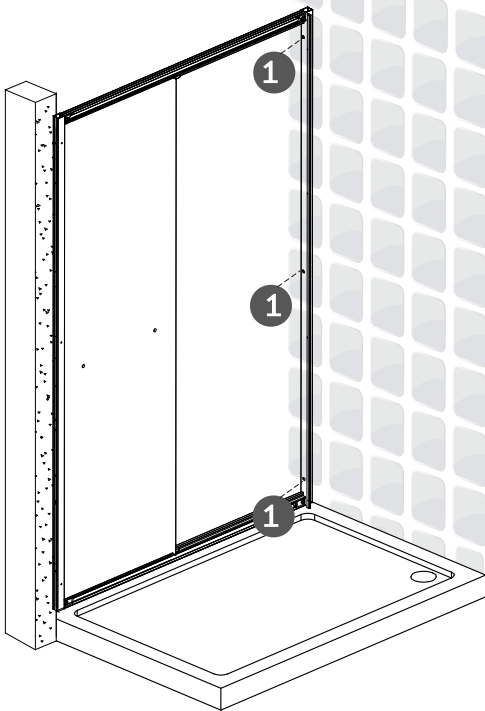
x3

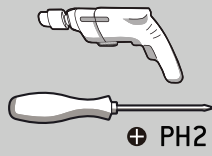
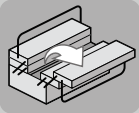
ST4x30 mm

71



x1




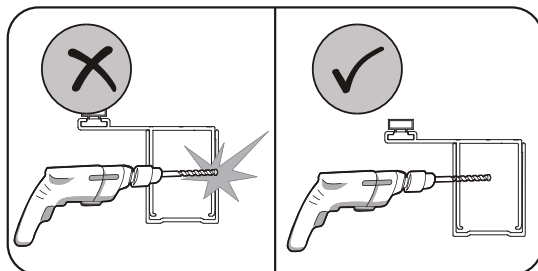
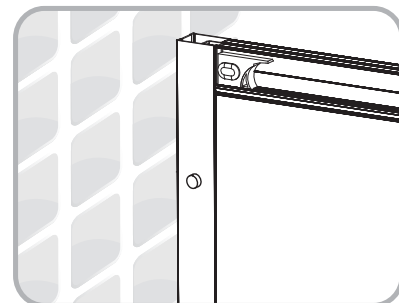
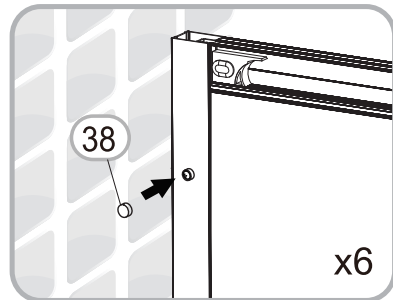
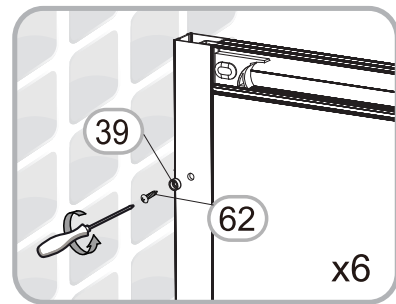
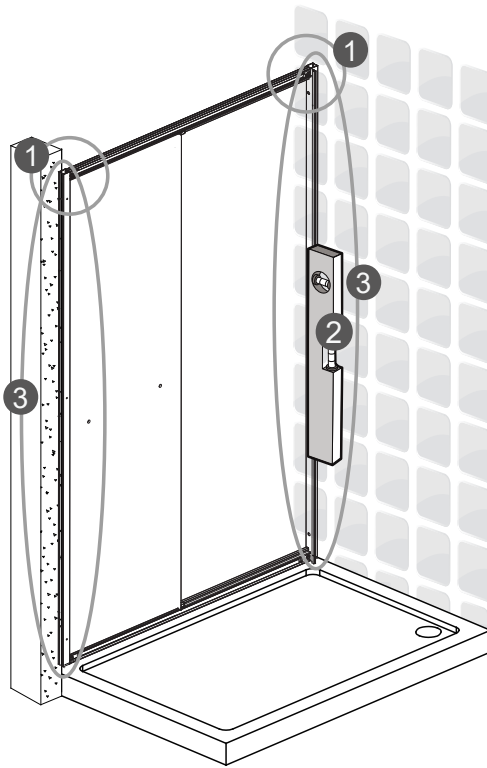
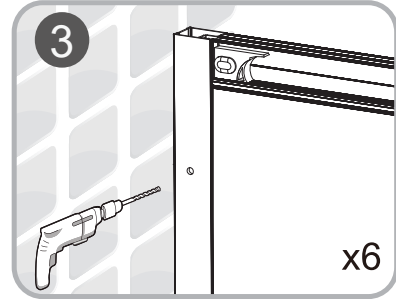
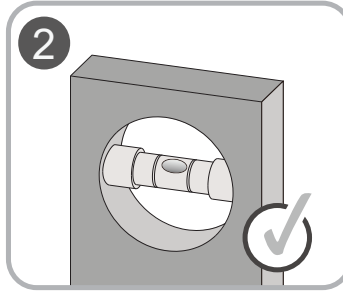
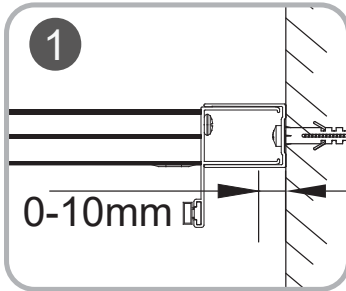


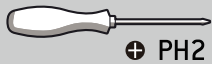
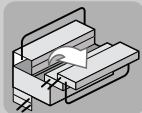
39  x6

38  x6

62  ST4x10 mm x6

72  x1
Ø3mm





29

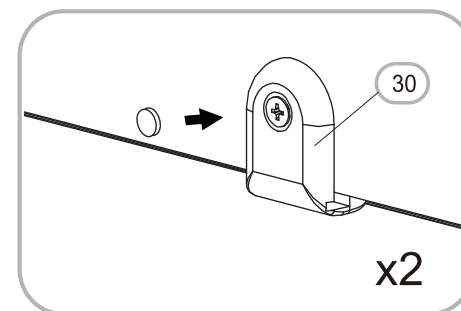
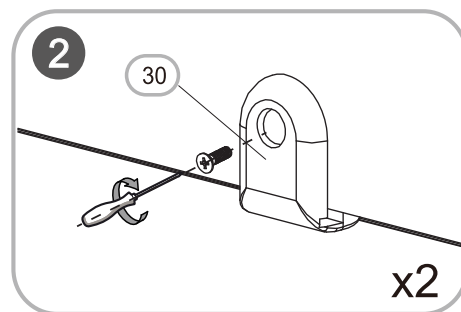
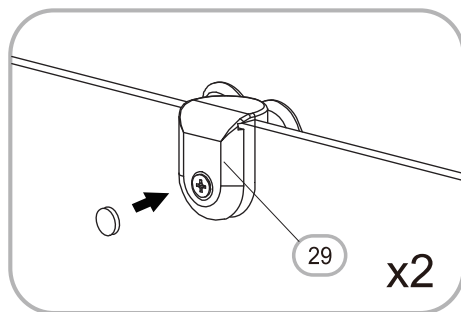
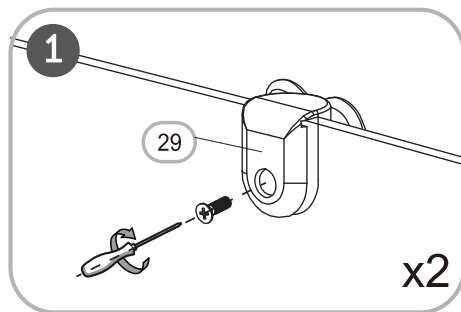
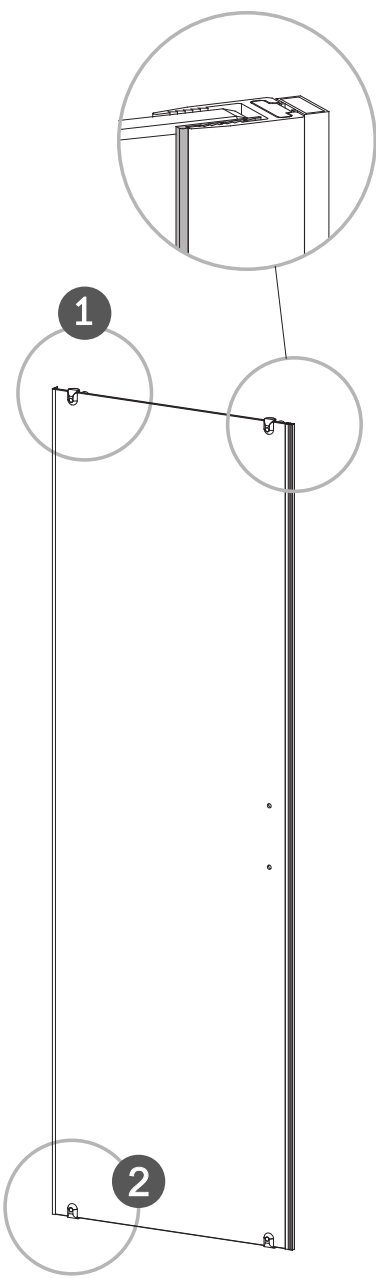


x2

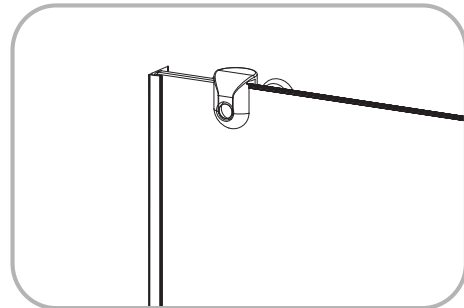
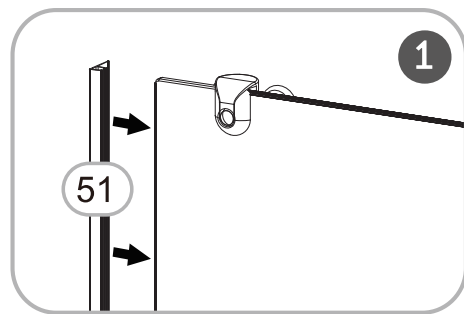
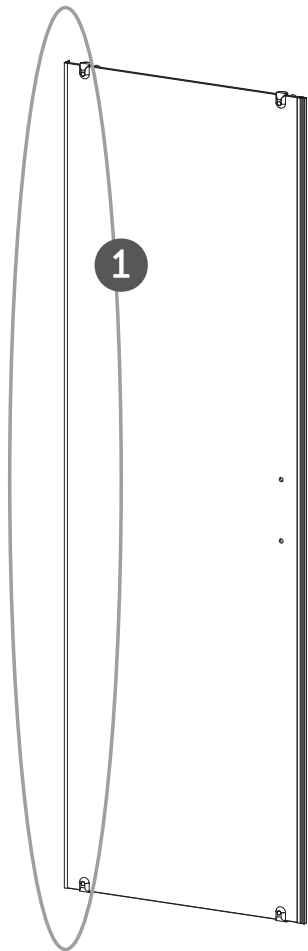
30

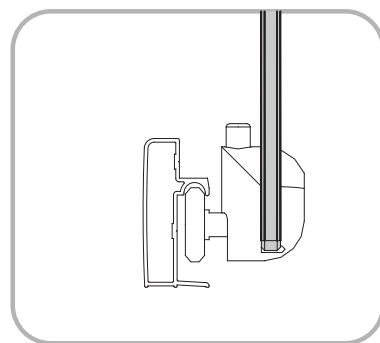
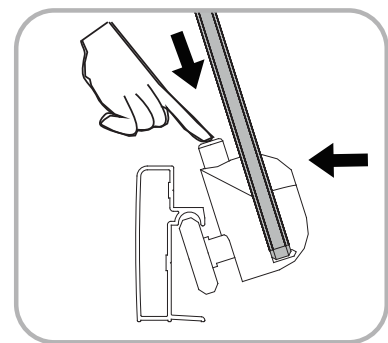
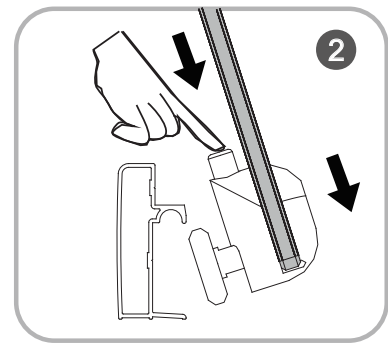
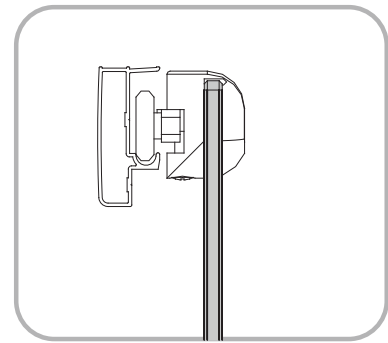
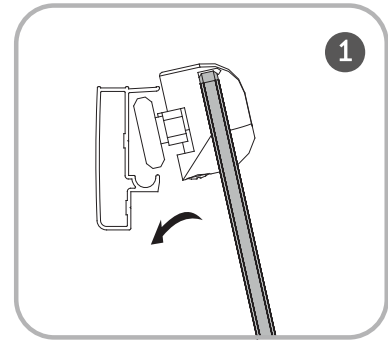
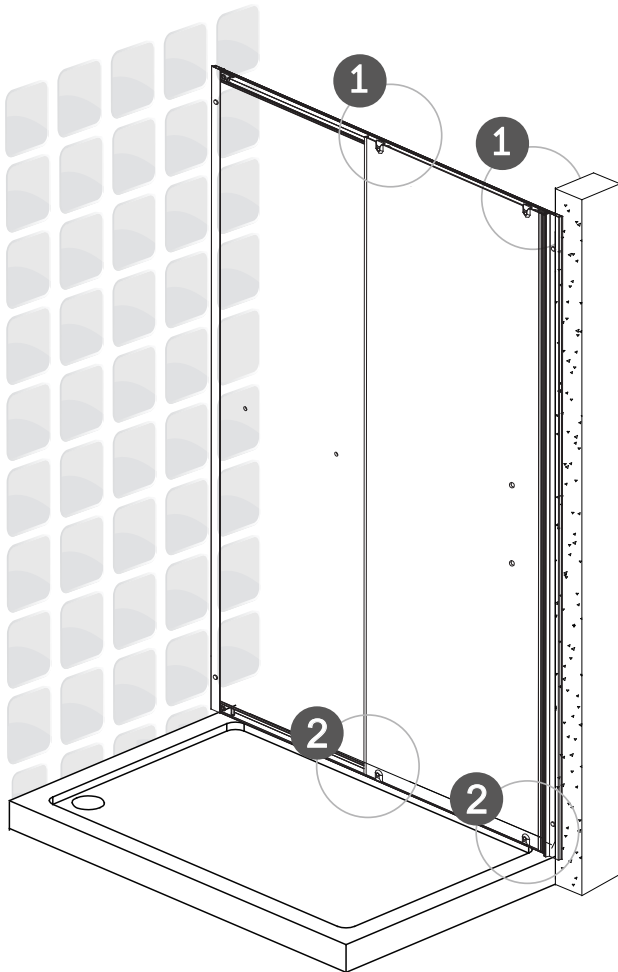


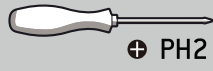
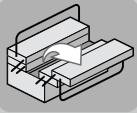
x2



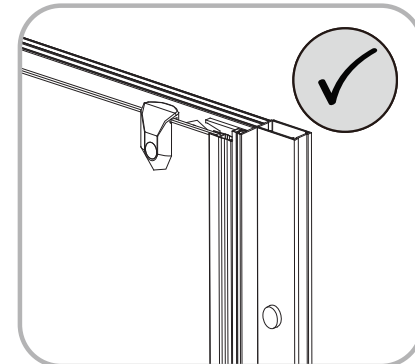
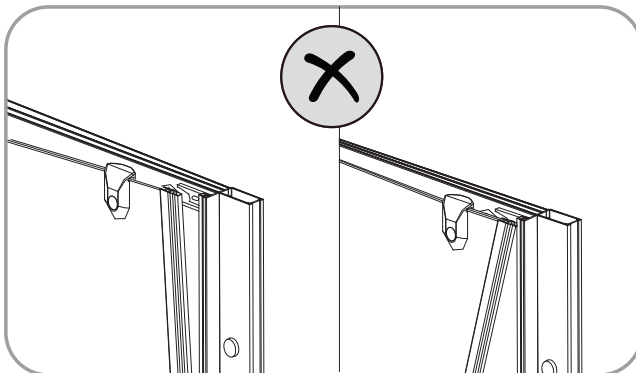
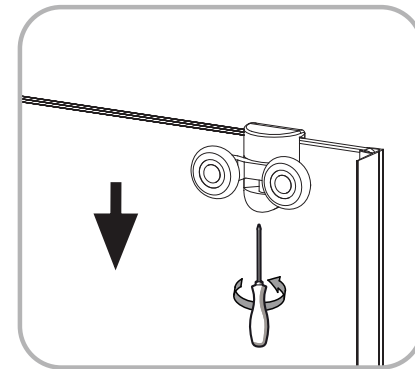
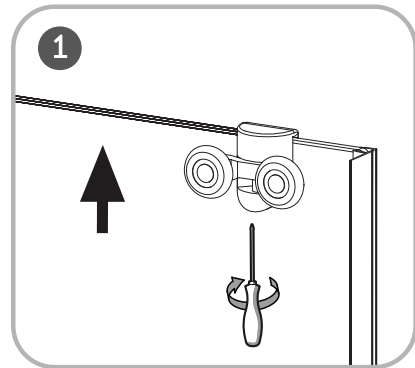
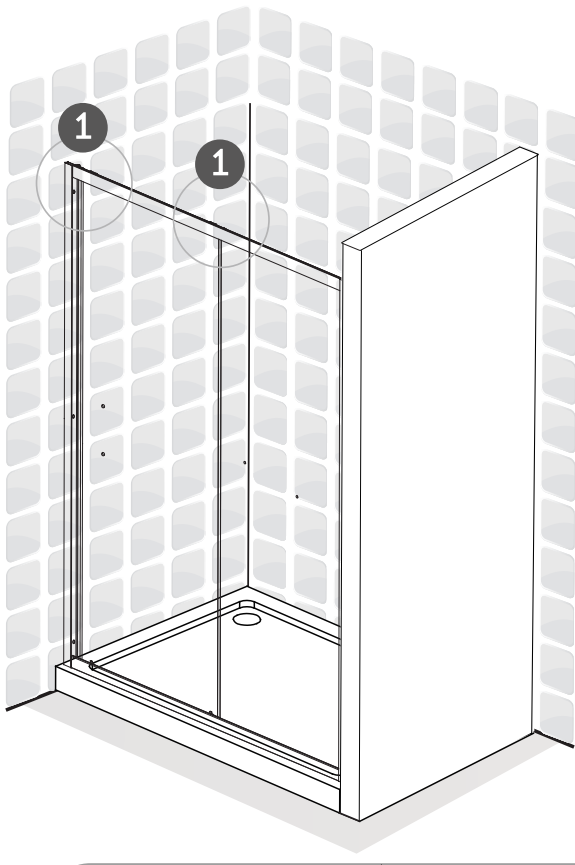
51 _____ x1

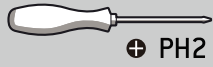
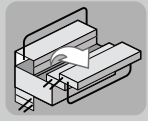






⊕ PH2





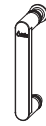
PH2

28

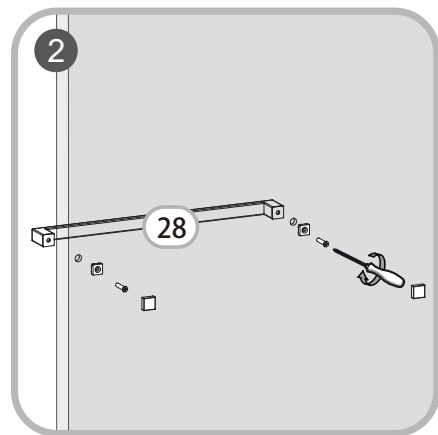
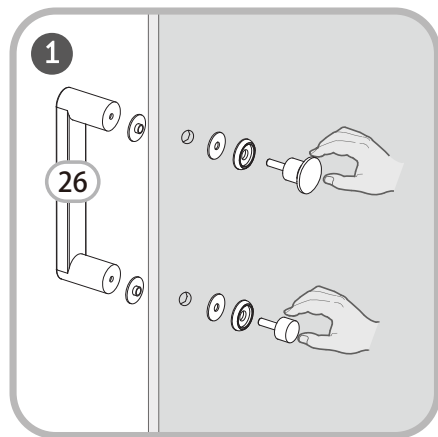
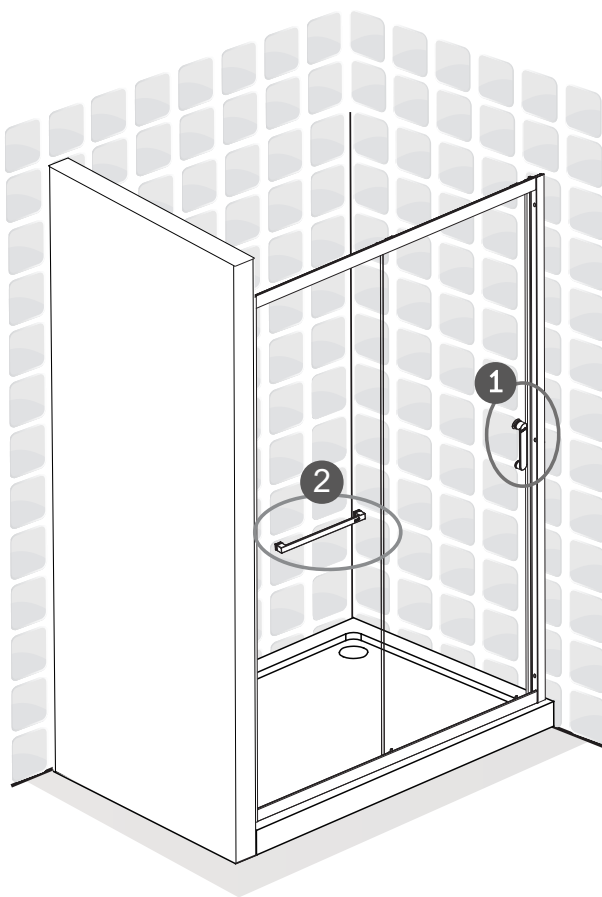


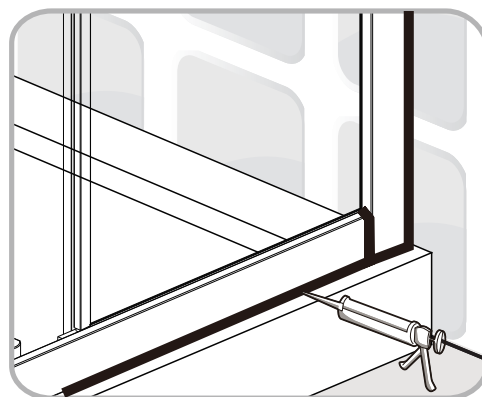
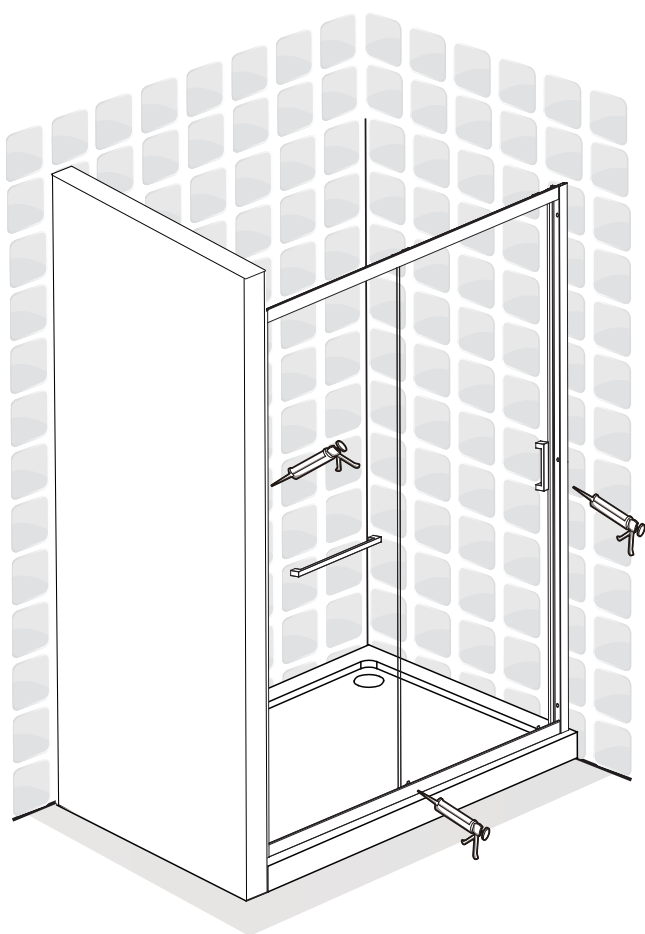
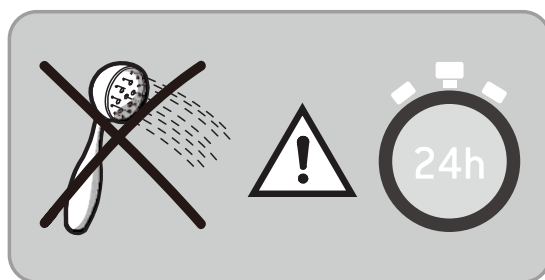
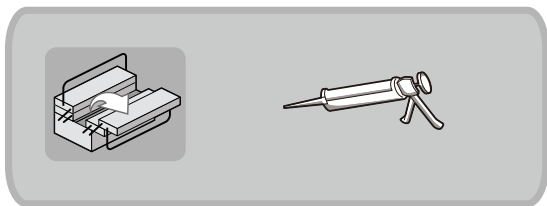
x1

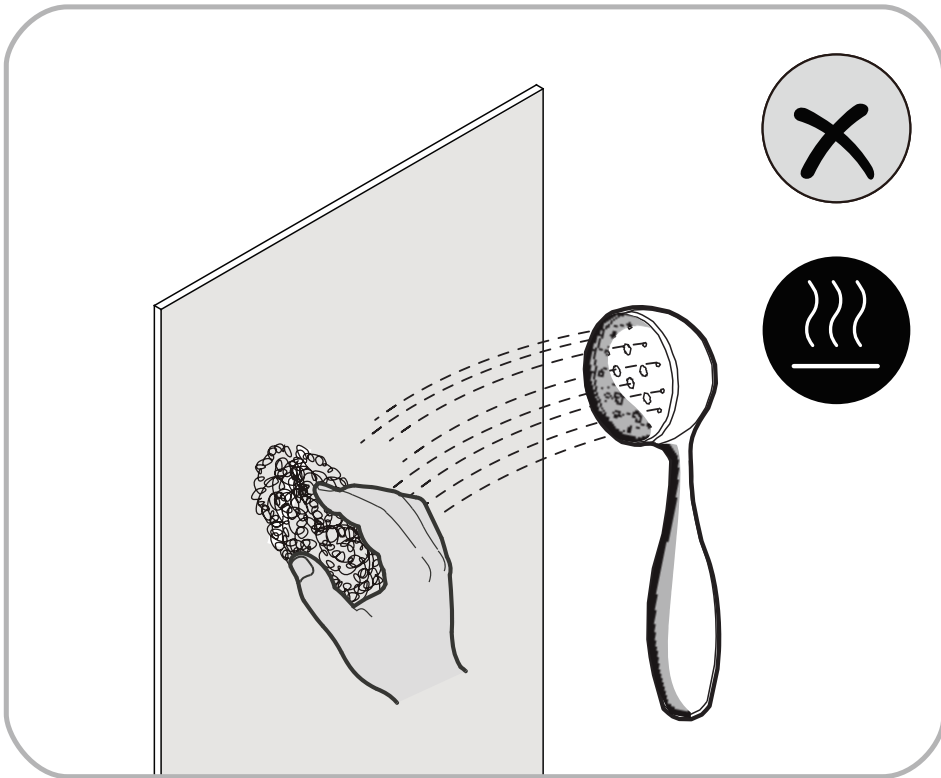
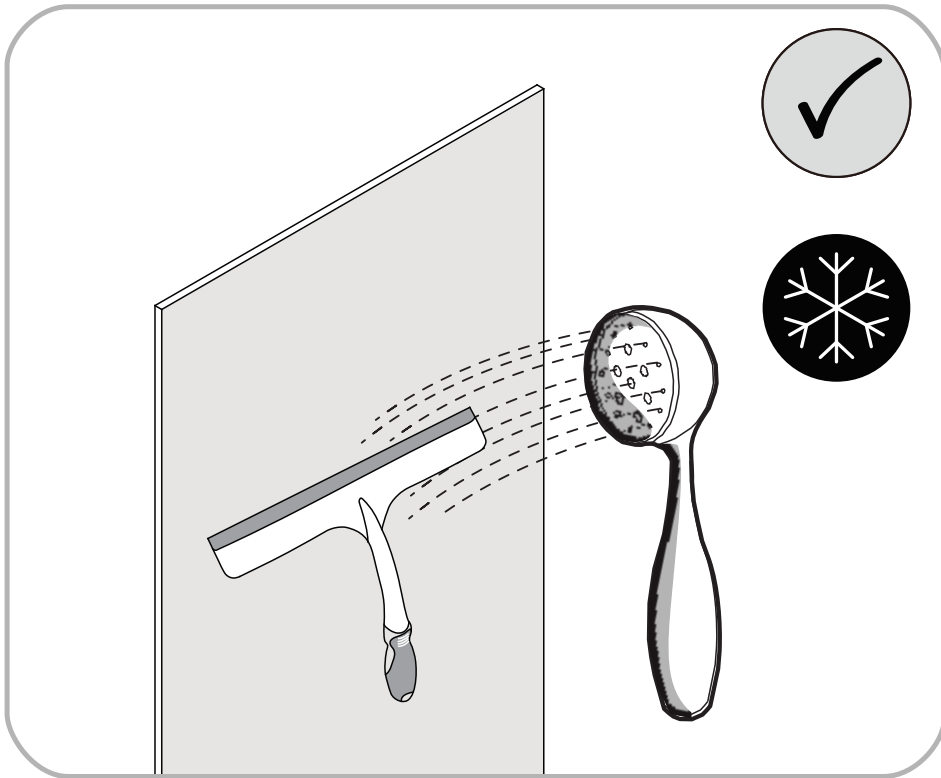
26



x1







INSTRUCTIONS DE DEPANNAGE

Problème	Solution
Fuite d'eau	• Vérifiez l'étanchéité entre le profilé mural de votre paroi vitrée fixe et le mur. Ajoutez du silicone si nécessaire.
	• Vérifiez que les joints d'étanchéité sont correctement mis en place.
Portes bruyantes:	• Vérifiez la lubrification des roulettes et réglage.

Pour un montage optimal, vérifiez toujours que les murs et la porte sont verticaux et qu'ils sont correctement ajustés les uns par rapport aux autres.

INSTRUCTIONS DE NETTOYAGE

Ces quelques conseils vous permettront d'accroître la durée de vie de votre produit.

- **N'utilisez jamais de produit qui pourrait endommager la surface de votre produit (acide, solvant ou eau de javel).**
- Vérifiez toujours les instructions du fabricant avant d'utiliser un produit d'entretien.
- N'utilisez jamais de poudre à décaper, de grattoir ou d'instrument coupant pour nettoyer votre produit.
- Nettoyez entièrement votre produit régulièrement avec une solution de 50% de vinaigre blanc et de 50% d'eau et laissez agir 5 minutes avant de rincer.
- Nettoyez les joints de votre produit avec un spray antibactérien régulièrement pour garder un aspect neuf plus longtemps.
- Rincez votre produit après chaque utilisation pour éviter les traces de savon ou de gel douche sur les portes

- Le verre bénéficie d'un traitement limitant les éventuels dépôts de calcaire. Afin de prolonger l'efficacité de ce traitement, nous vous recommandons après utilisation d'éliminer l'eau résiduelle sur le produit à l'aide d'une raclette souple ou d'un chiffon doux.

Importé par SAMSE
Plateforme SAMSE - LOG APPRO
Rue Jacqueline Auriol
ZAC AIR PARC OUEST
38590 BREZINS

“Photos non contractuelles”

Pour des raisons d'améliorations, les formes de certains accessoires peuvent changer sans préavis.

© Tous droits réservés

GARANTIES

Quelle est la garantie de mon produit ?

Le Client bénéficie d'une extension de la garantie légale (conformité et vices cachés) pendant la durée figurant sur l'emballage et / ou sur la notice. La durée de la garantie commerciale inclut la garantie légale.

Que couvre la garantie ?

La garantie intervient dans le cadre d'une utilisation normale du produit. Elle couvre donc les défauts imputables aux matériaux et les vices de fabrication.

La garantie ne couvre pas :

- Les défauts qui proviendraient du non-respect des prescriptions de transport et / ou d'entreposage et / ou d'installation,
- La casse du verre,
- L'utilisation anormale ou non conforme des produits, le Vendeur invite, à cet égard, à consulter attentivement la notice d'emploi fournie avec les produits,
- L'utilisation de produit d'entretien non conforme, se référer à la notice du produit,
- Les pièces d'usure (roulettes, joints),

D é clarification des performances

N ° KF1931SE1142055XXB00

1. Code d'identification unique du produit type: 1142055-100B (1278071), 1142055-120B (1278072), 1142055-140B (1278073).

2. Numéro de type, de lot ou de série ou tout autre élément permettant l'identification du produit de construction, conformément à l'article 11, paragraphe 4: **Paroi de douche**

3. Usage ou usages prévus du produit de construction, conformément à la spécification technique harmonisée applicable, comme prévu par le fabricant: **Usage pr é vu: Hygi è ne personnelle**

4. Nom, raison sociale ou marque déposée et adresse de contact du fabricant:

KINFORD LIMITED Unit A and L, 15 Floor, MG TOWER, 133 Hoi Bun Road, Kwun Tong, Kowloon, HONG KONG

5. Système d'évaluation et de vérification de la constance des performances: **Syst è me 4**

6. Norme(s) harmonisée(s) applicable(s):

EN 14428:2015 + A1 :2018 (Parois de douche: Prescriptions fonctionnelles et méthodes d'essai)

7. Performances déclarées:

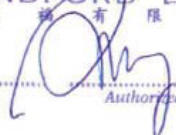
Caract é ristiques essentielles	Performances	Sp é cifications techniques harmonis é es
Aptitude au nettoyage	Conforme	EN 14428:2015 + A1 :2018 Clauses 4.2
Résistance à l'impact / comportement à l'éclatement	Conforme	EN 14428:2015 + A1 :2018 Clauses 4.3
Durabilité	Conforme	EN 14428:2015 + A1 :2018 Clauses 4.4

8. Les performances du produit identifié aux points 1 et 2 sont conformes aux performances déclarées indiquées au point 8. La présente déclaration des performances est établie sous la seule responsabilité du fabricant identifié au point 4

Signé pour le fabricant et en son nom par:

Amy Li
General & Mercha ndising Manager

Fait à Hong Kong , le 2 Aout 2019

For and on behalf of
KINFORD LIMITED
通 福 有 限 公 司

Authorized Signature(s)