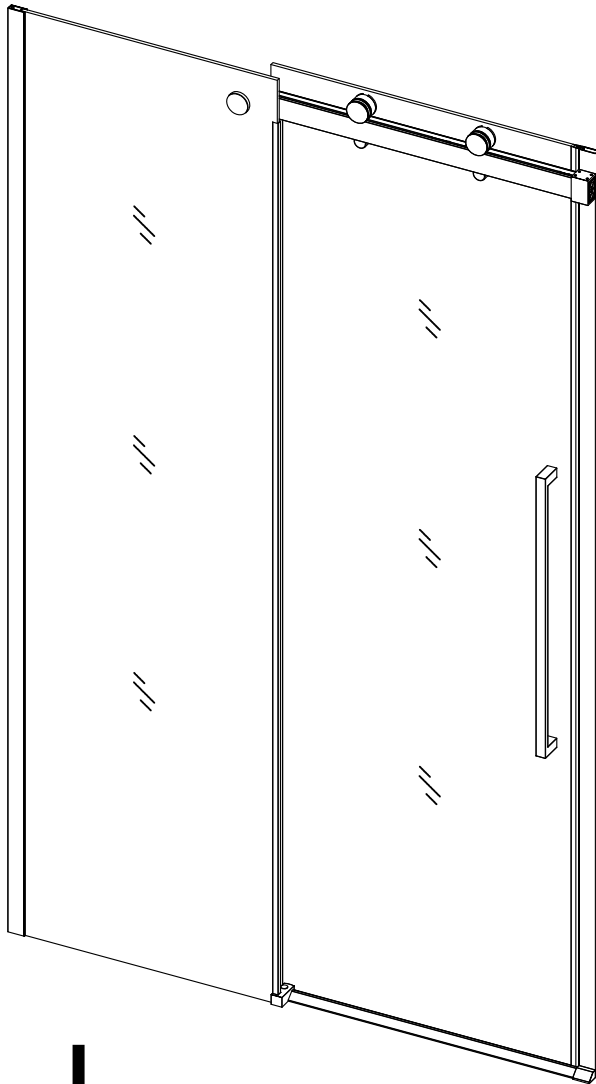
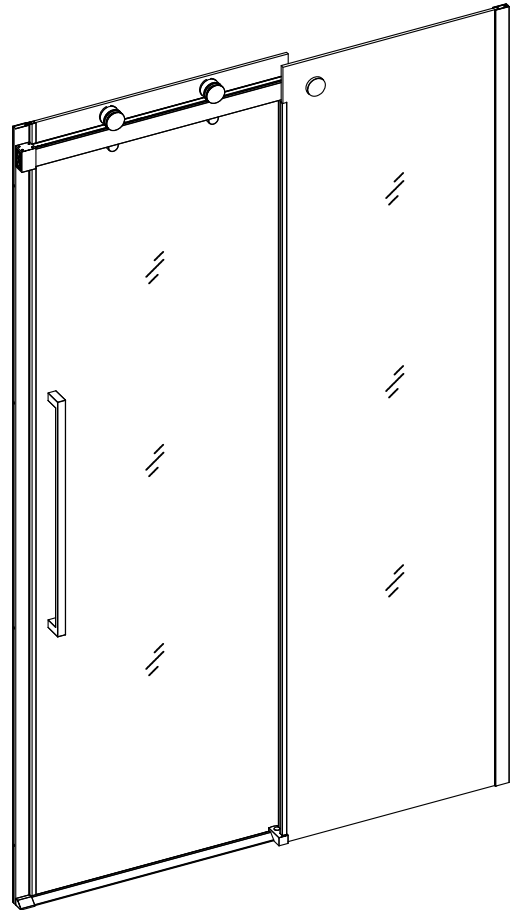




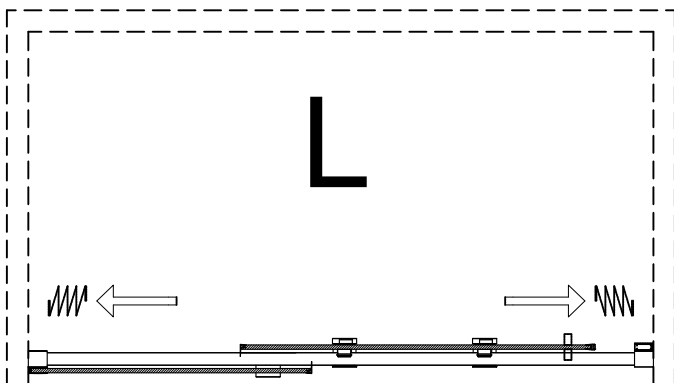
FAC613  
(117-121)X200cm



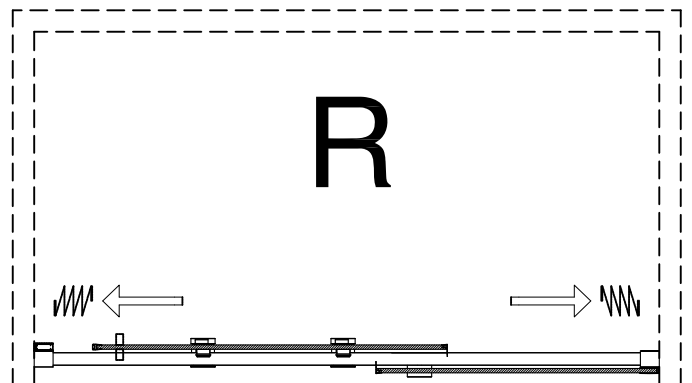
L



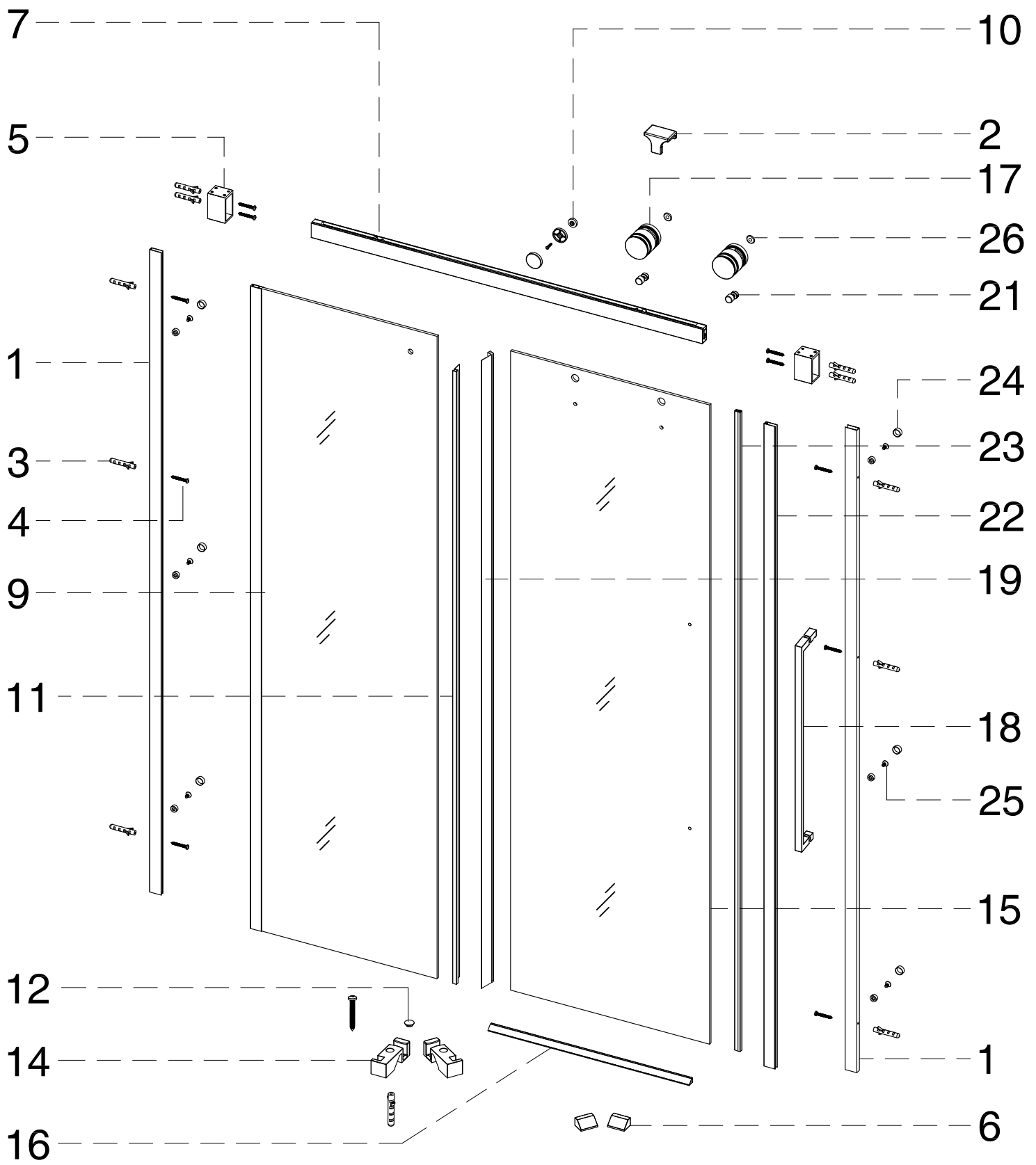
R

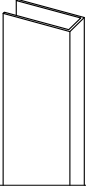
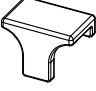
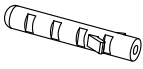

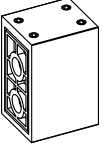

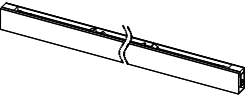
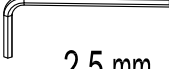

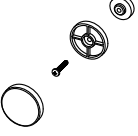
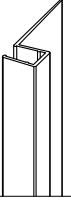


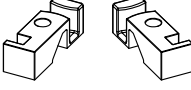




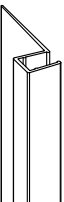



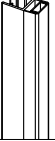




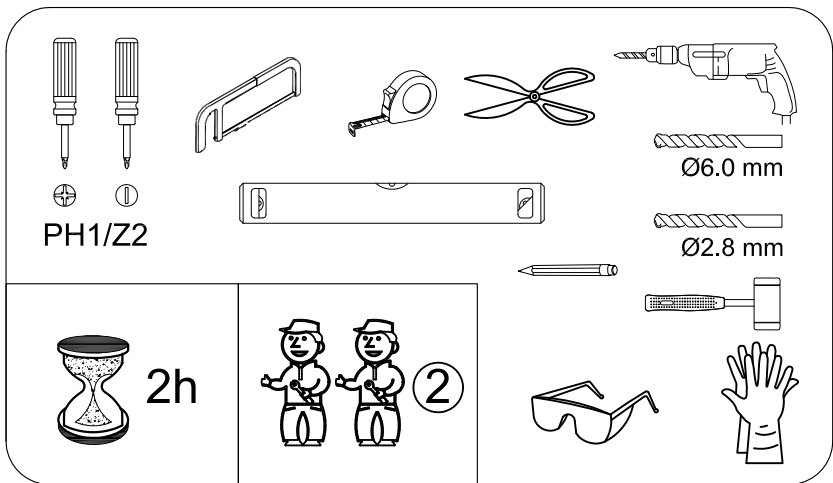
L



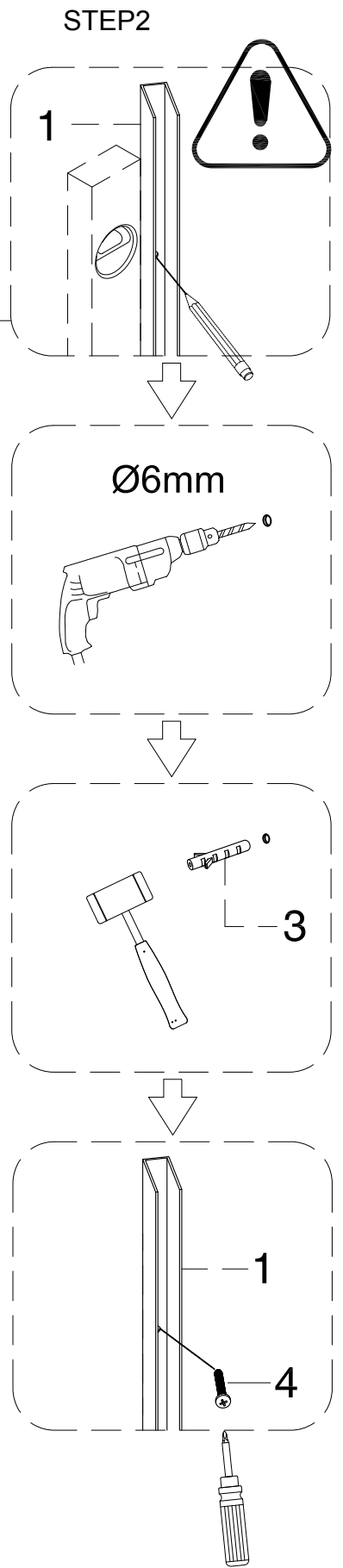
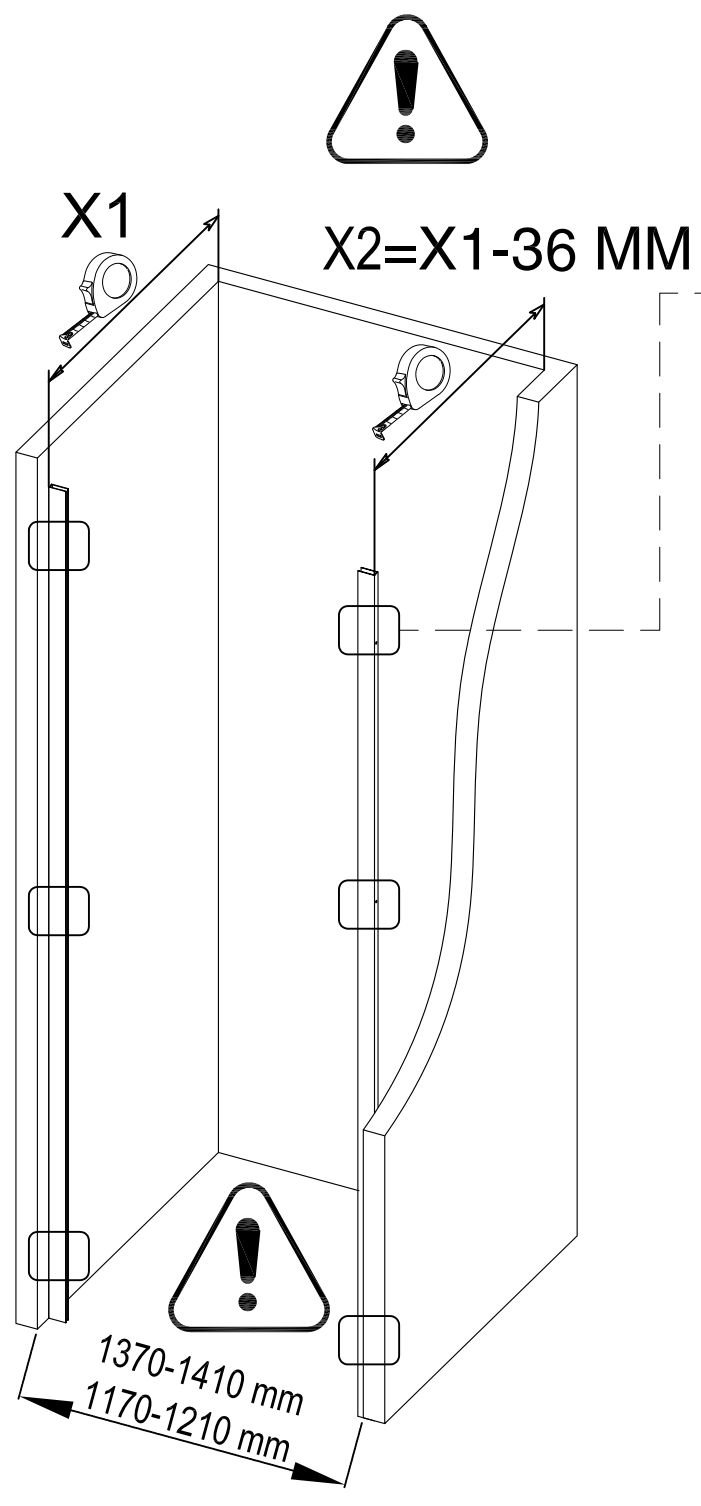
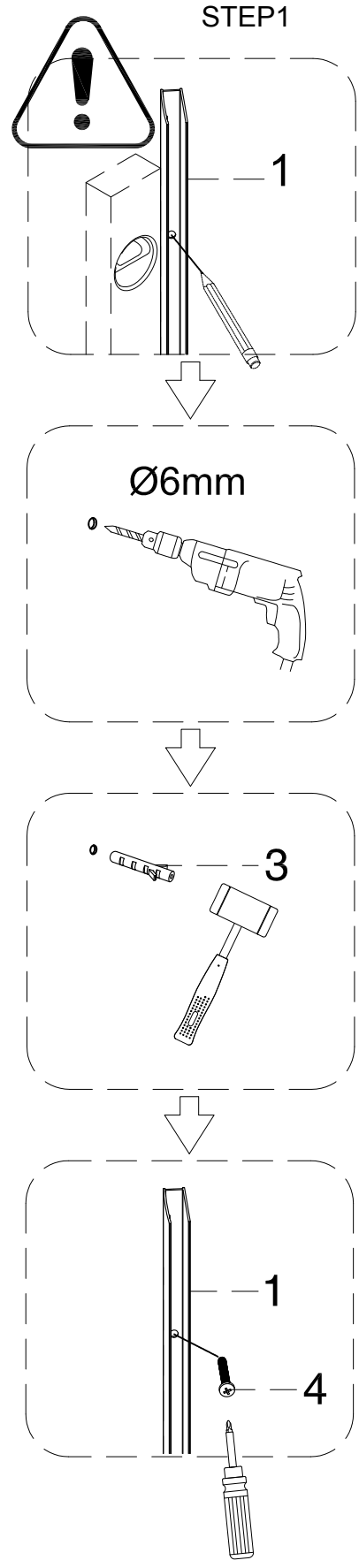
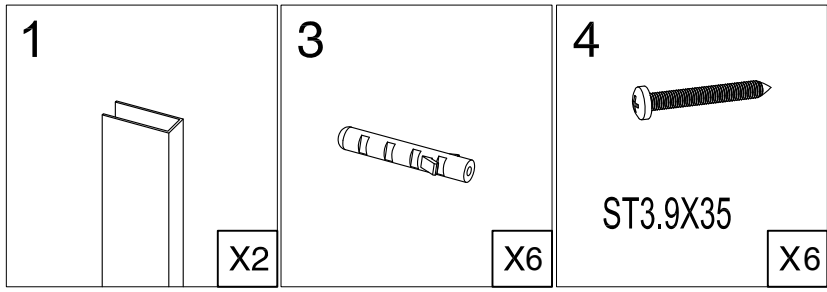
R

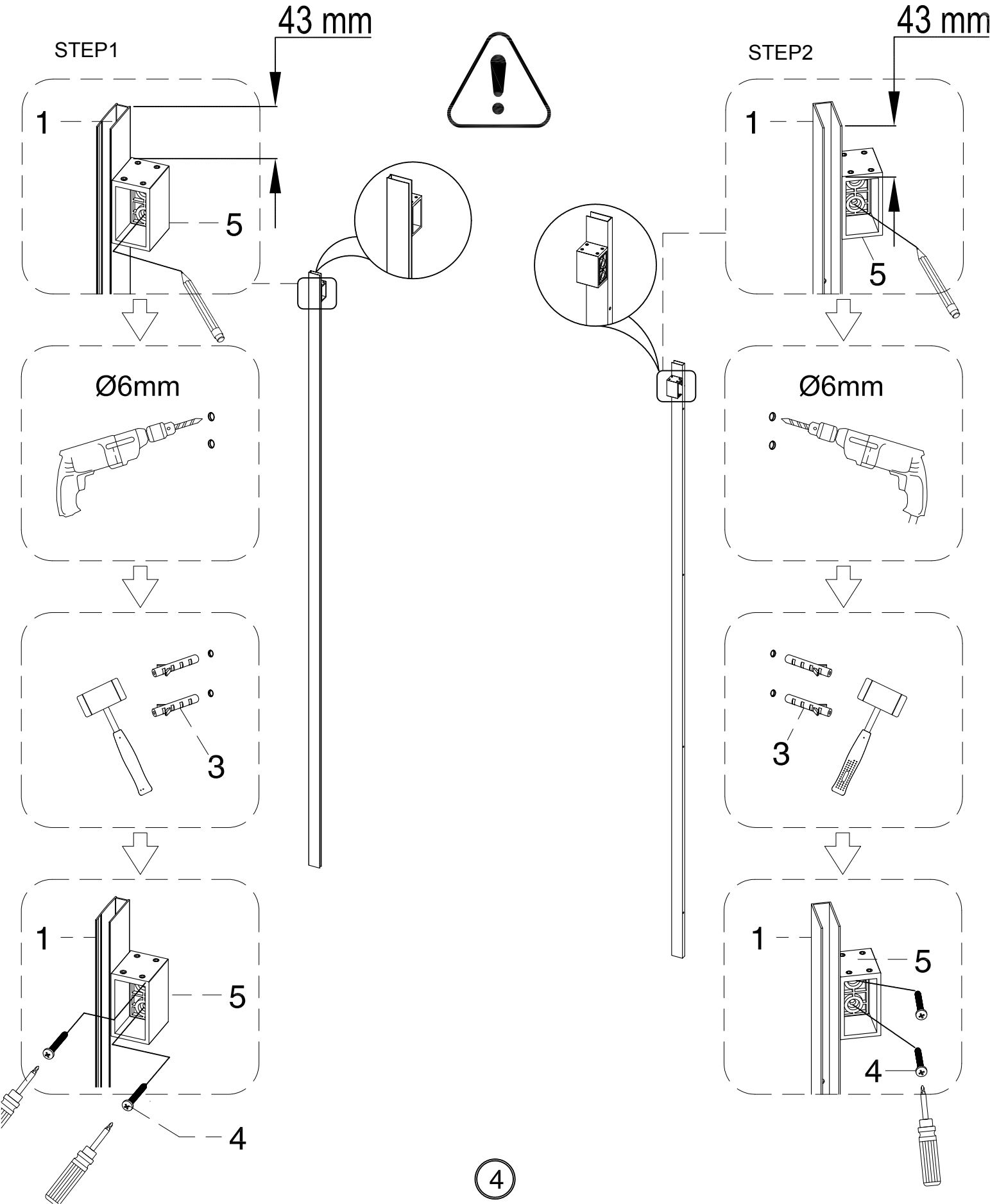
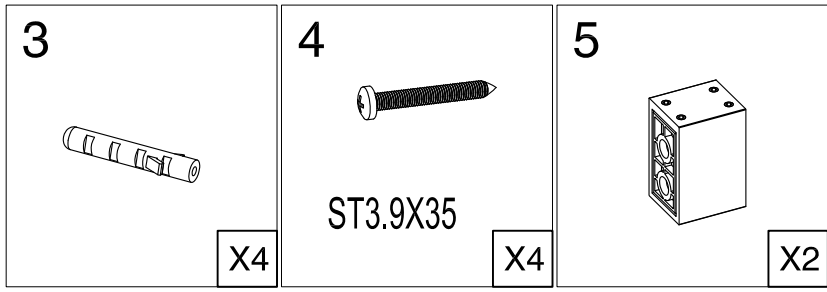


<b>1</b> FAC613P1  <b>X2</b>	<b>2</b> AURL1588  <b>X1</b>	<b>3</b> AURL 967  <b>X11</b>	<b>4</b> AURL 968  ST3.9X35 <b>X11</b>	<b>5</b> AURL1448  <b>X2</b>
<b>6</b> AURL1449  <b>X1</b>	<b>7</b> AURL1450  <b>X1</b>	<b>8</b>  2.5 mm <b>X1</b>	<b>9</b>  <b>X1</b>	<b>10</b> AURL1451  <b>X1</b>
<b>11</b> AURL1246  <b>X1</b>	<b>12</b> AURL1453  <b>X1</b>	<b>13</b> AURL1454  <b>X2</b>	<b>14</b> AURL1455  <b>X1</b>	<b>15</b> FAC357G2  <b>X1</b>
<b>16</b> AURL1456  <b>X1</b>	<b>17</b> AURL1457  <b>X2</b>	<b>18</b> AURL1458  <b>X1</b>	<b>19</b> AURL1246  <b>X1</b>	<b>20</b>  4 mm <b>X1</b>
<b>21</b> AURL1460  <b>X2</b>	<b>22</b> FAC613P2  <b>X1</b>	<b>23</b> AURL1461  <b>X1</b>	<b>24</b> AURL1006  <b>X6</b>	<b>25</b> AURL 991  ST3.5X10 <b>X6</b>



PH1/Z2  
 Ø6.0 mm  
 Ø2.8 mm  
 2h  
 2  
 Safety glasses and gloves icons.



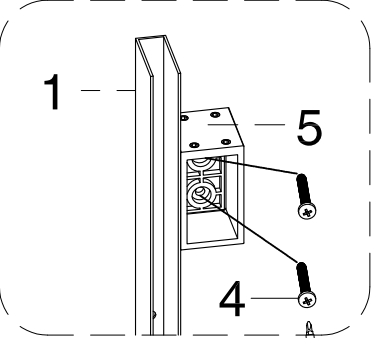
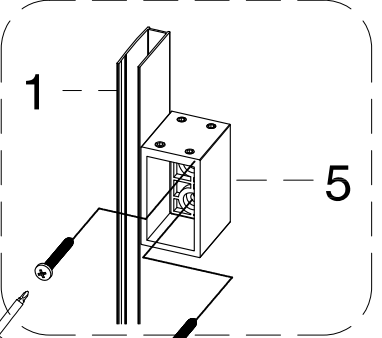
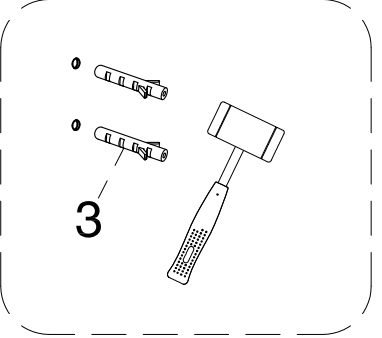
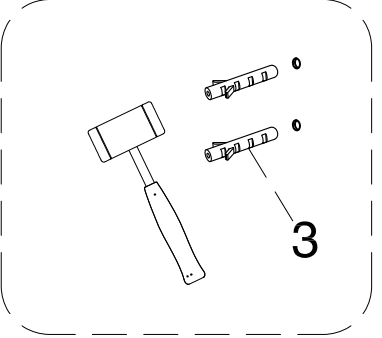
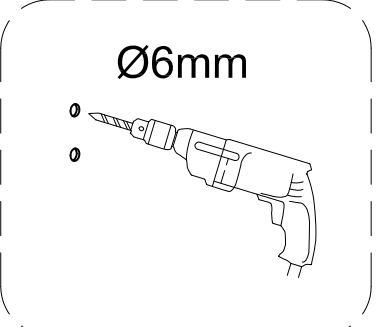
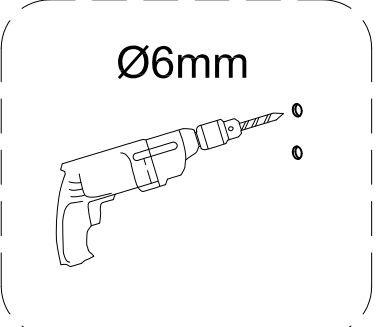
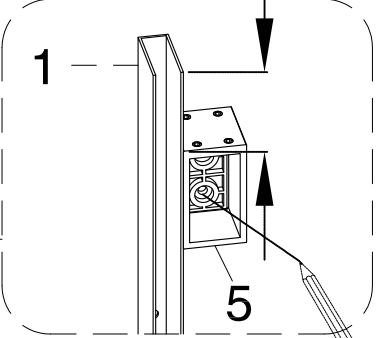
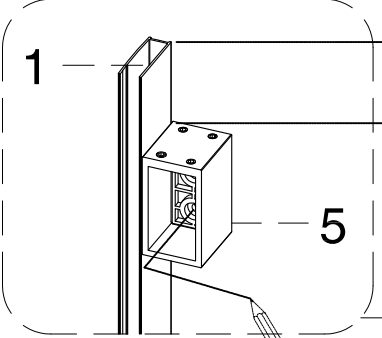


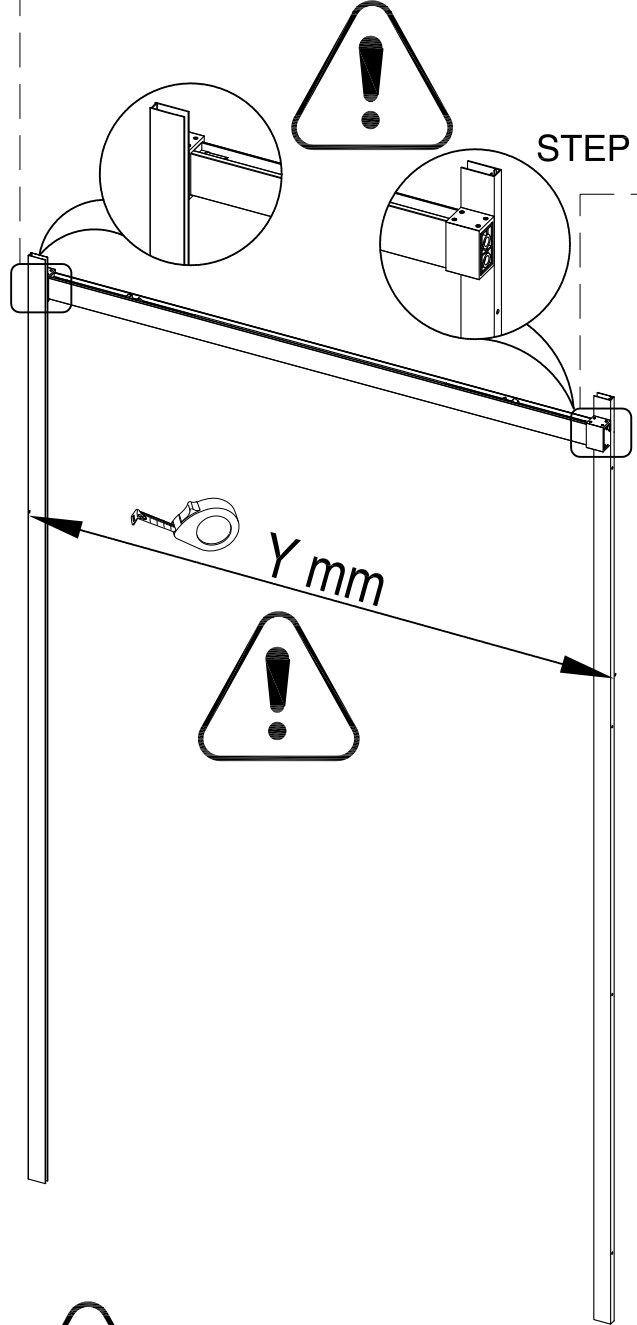
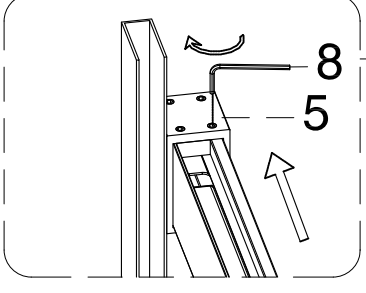
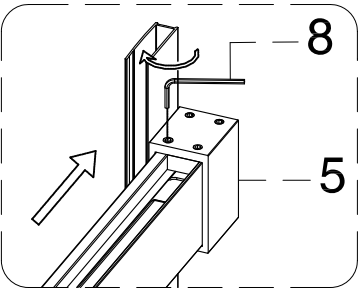
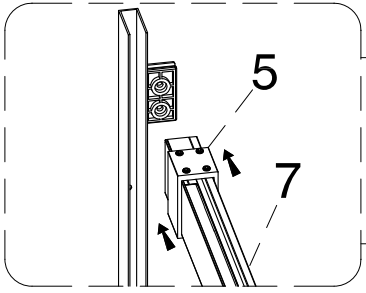
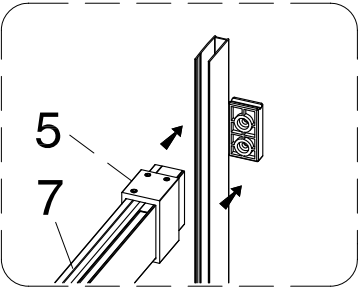
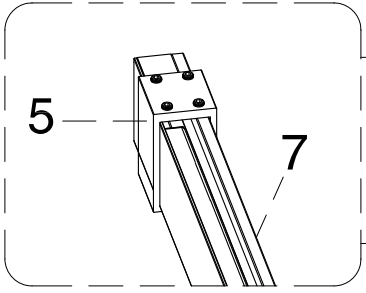
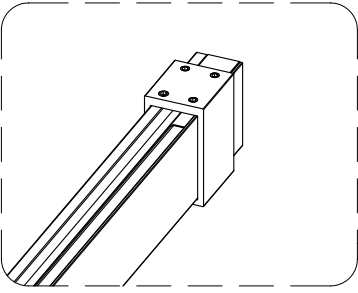
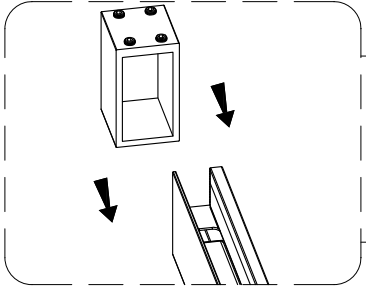
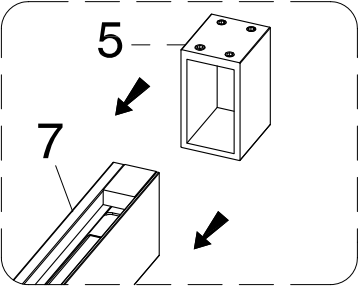
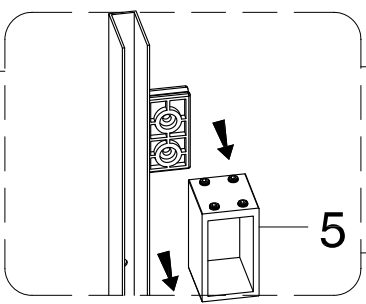
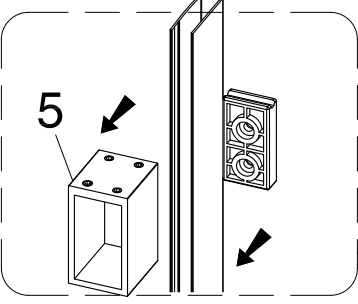
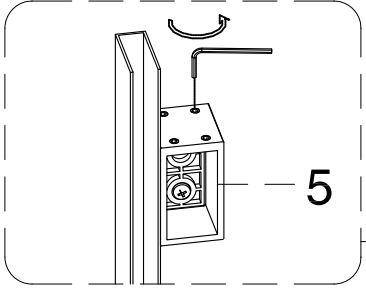
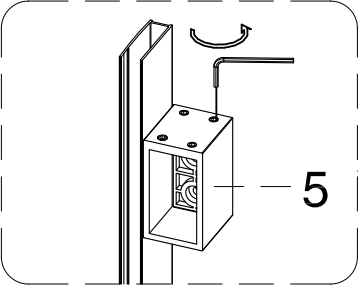
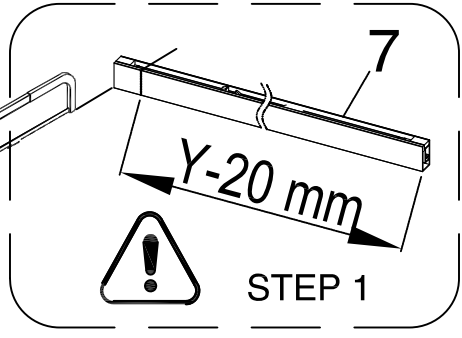
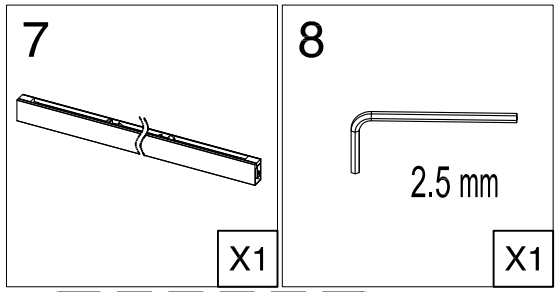
STEP1

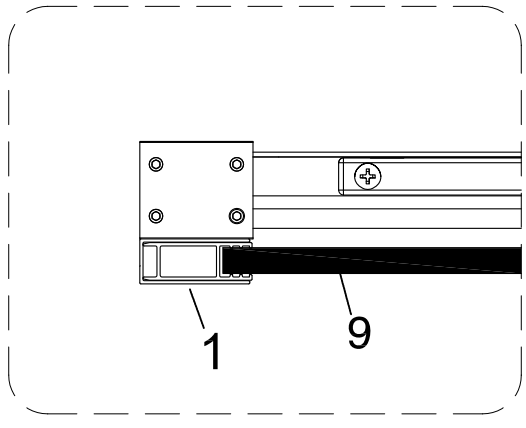
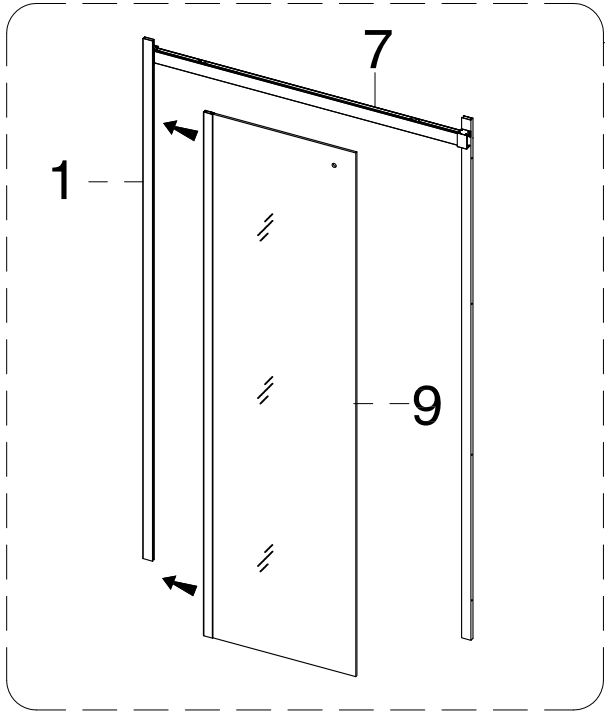
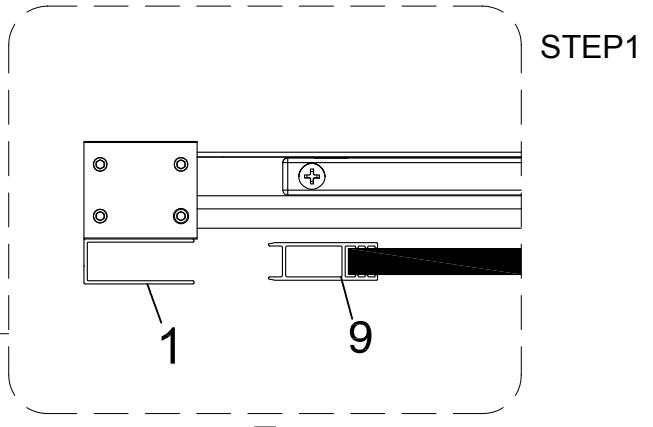
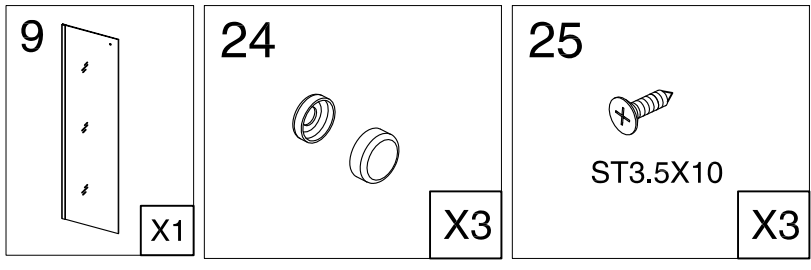
STEP2

43 mm

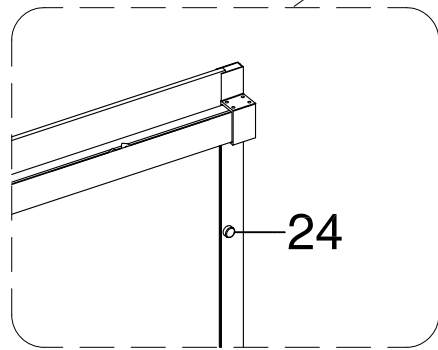
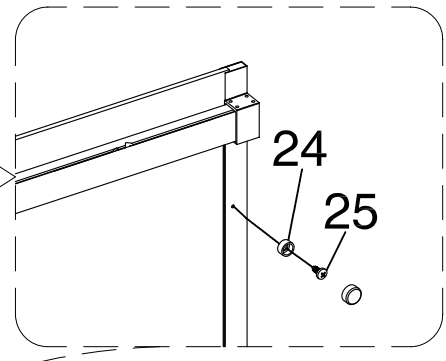
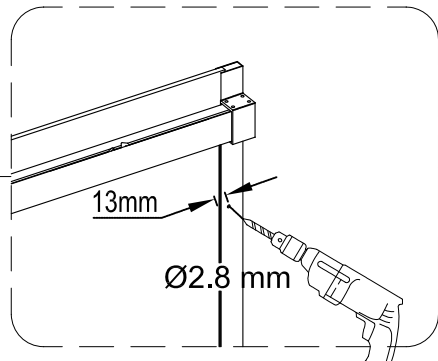
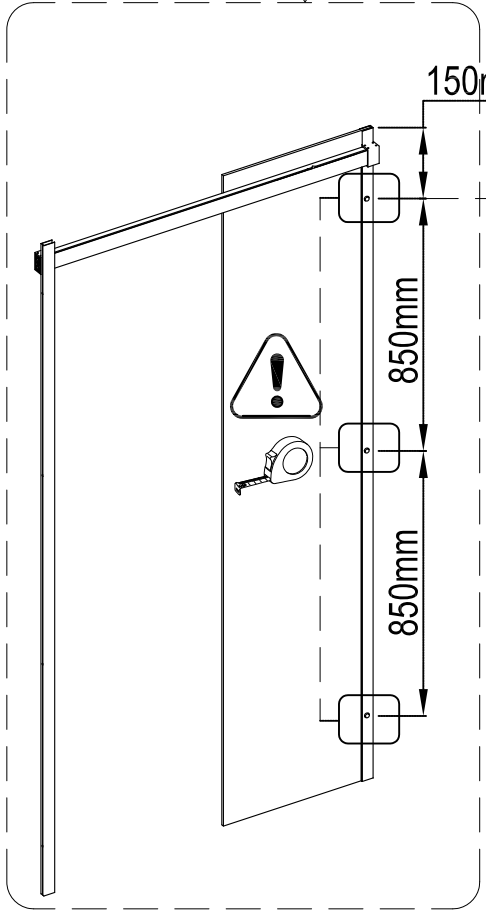
43 mm

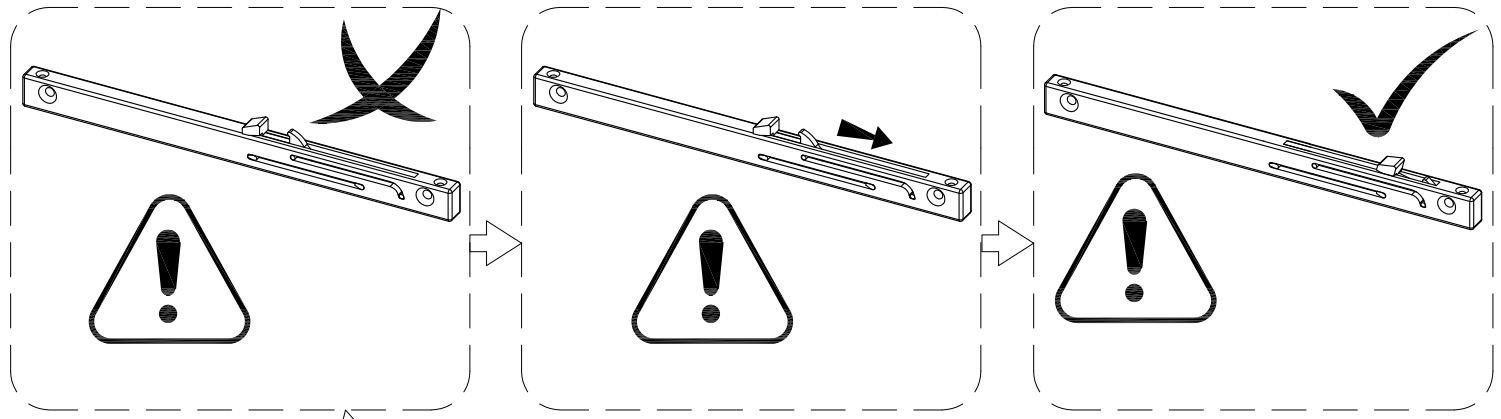




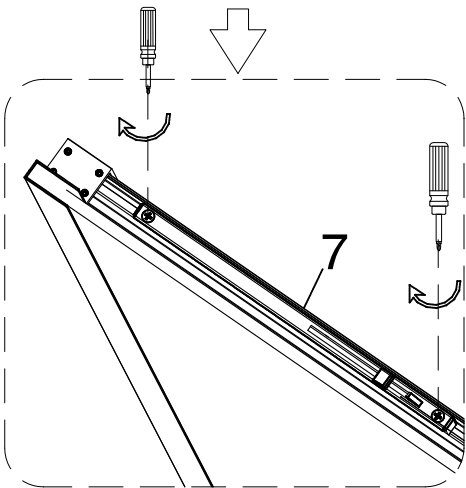
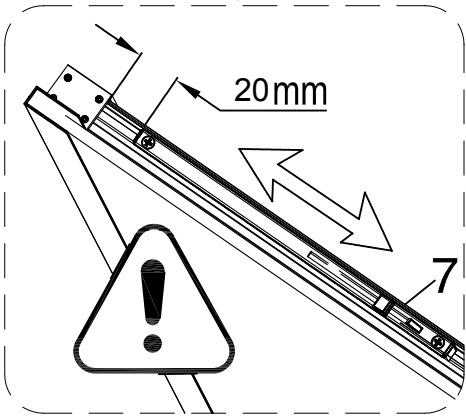
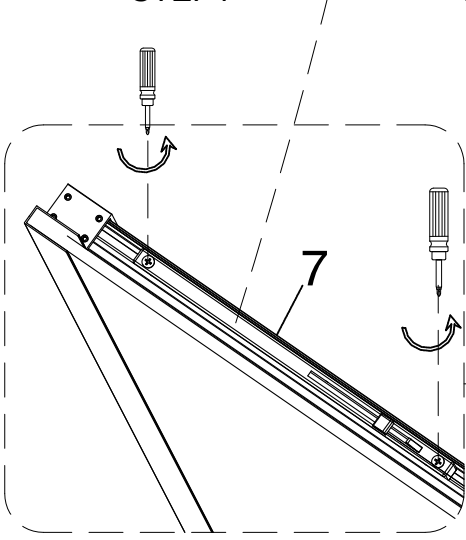


STEP 2

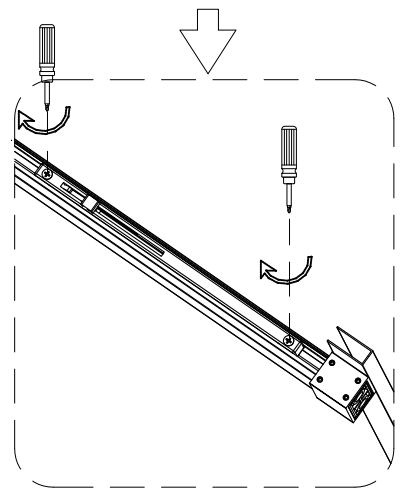
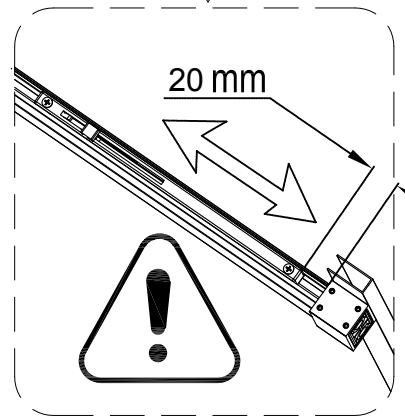
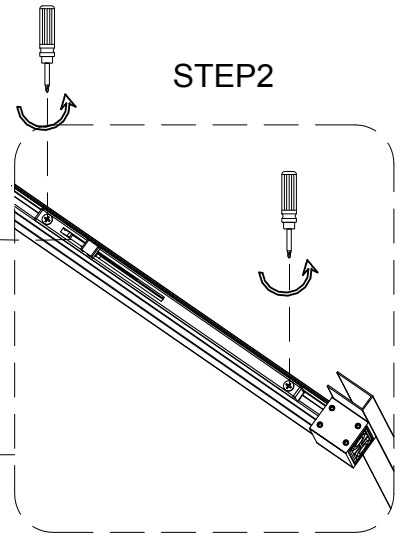




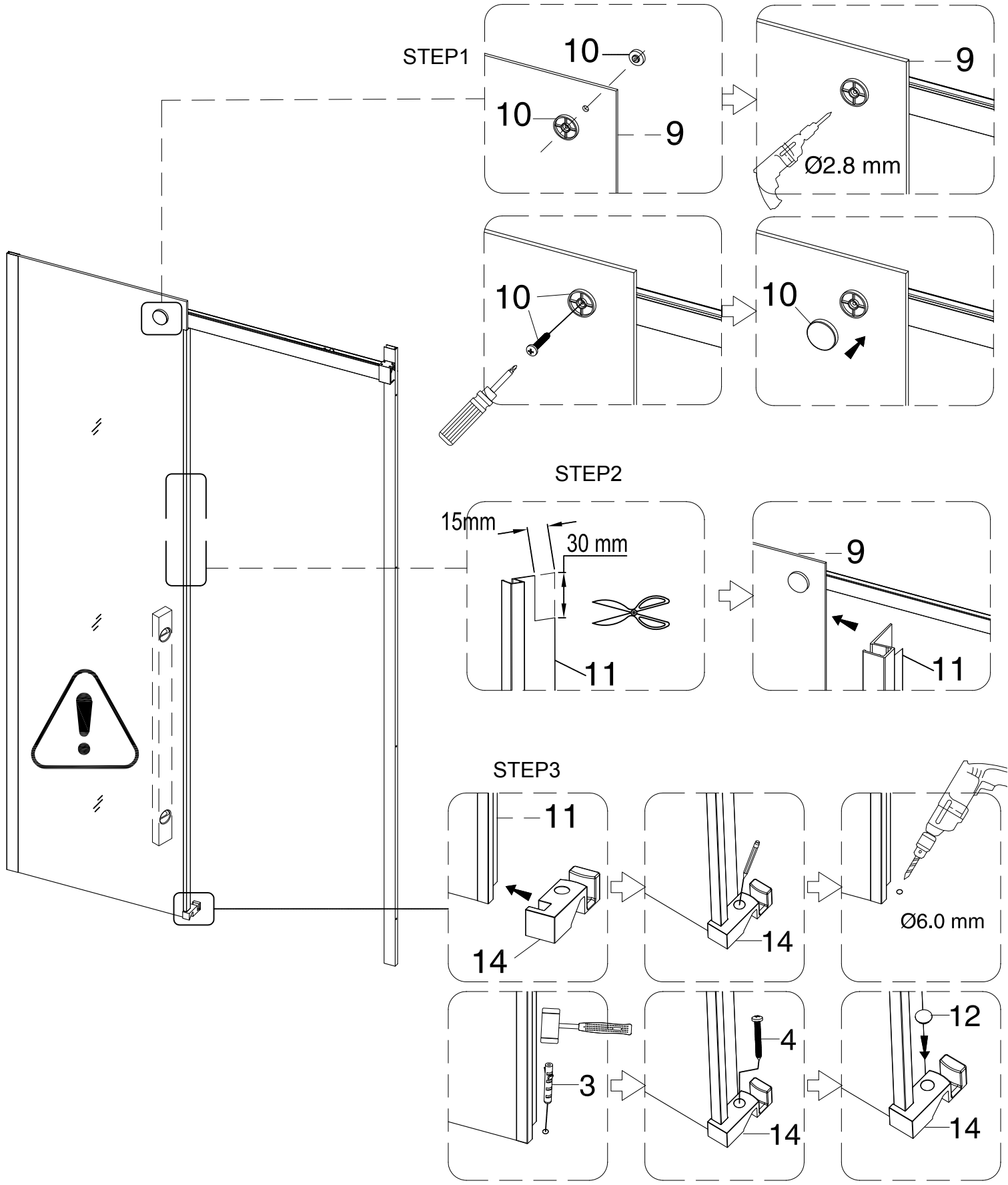
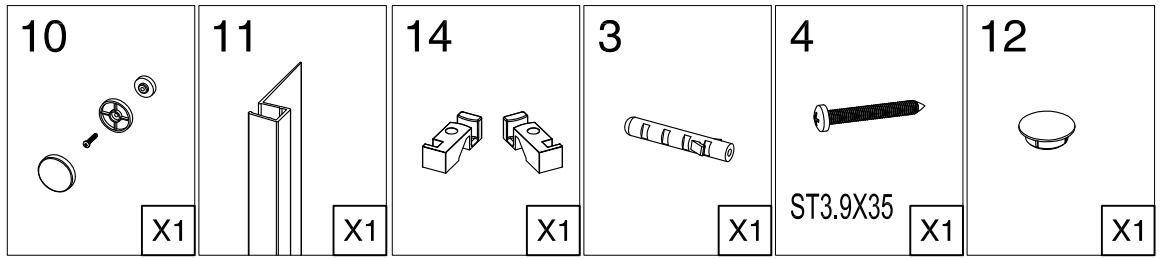
STEP1

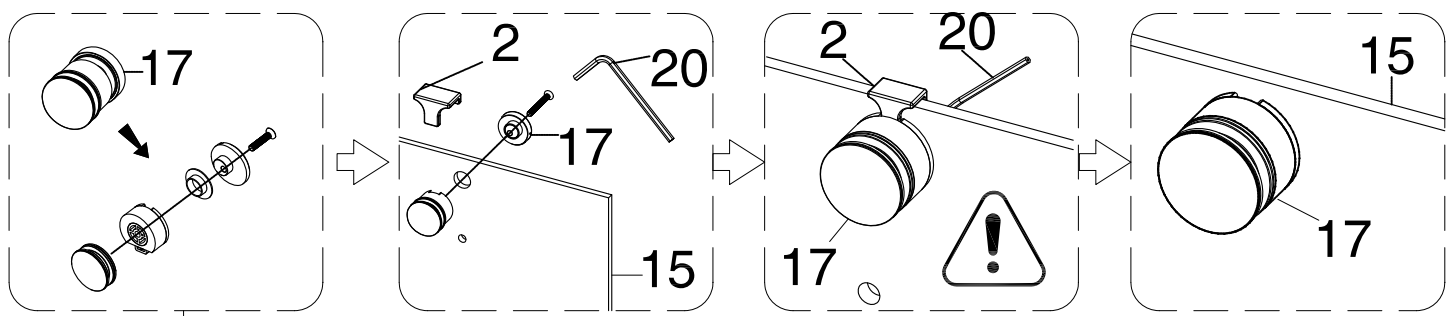
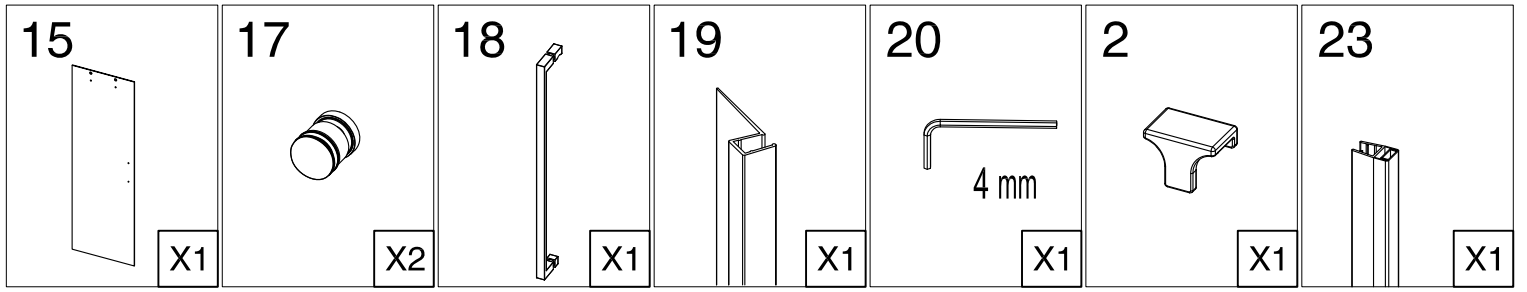


STEP2



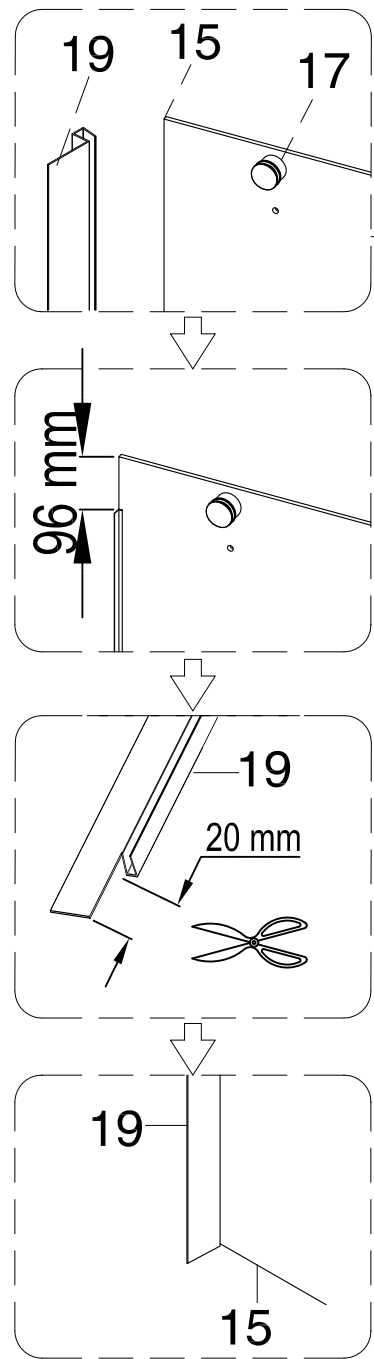




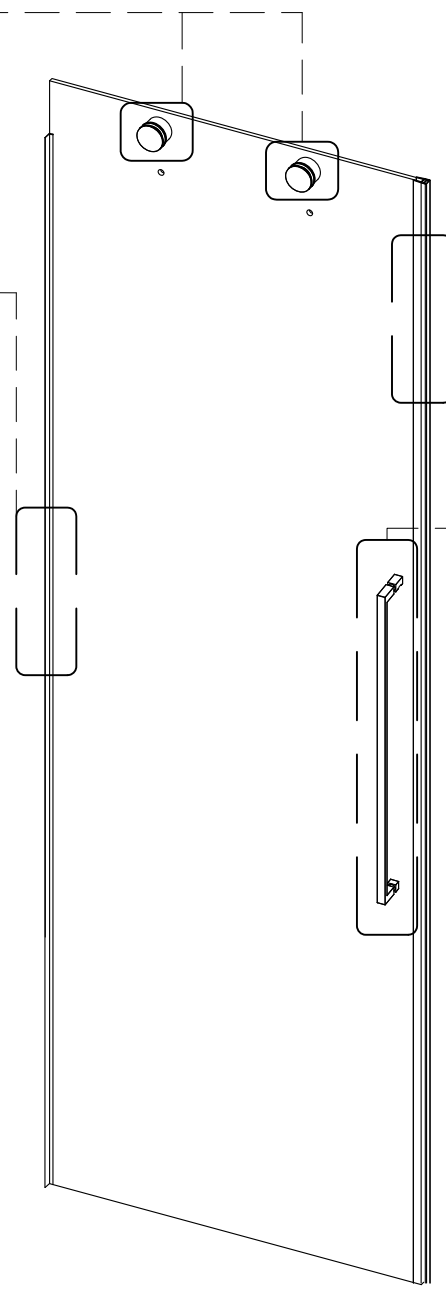
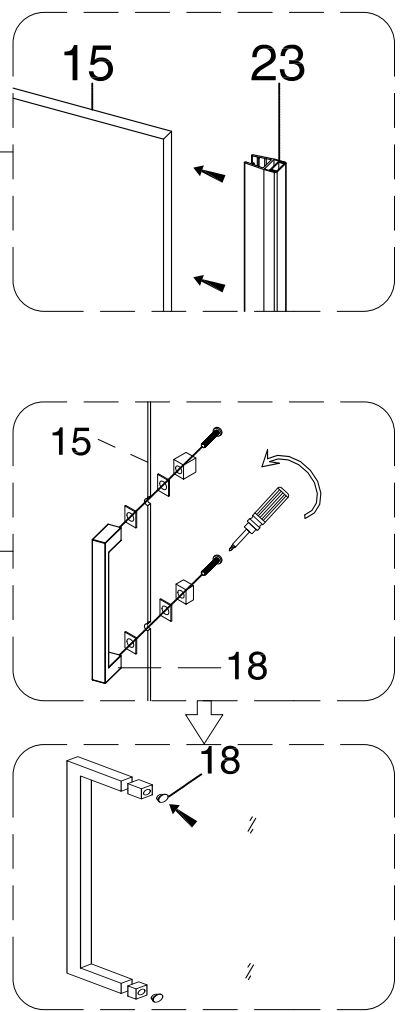


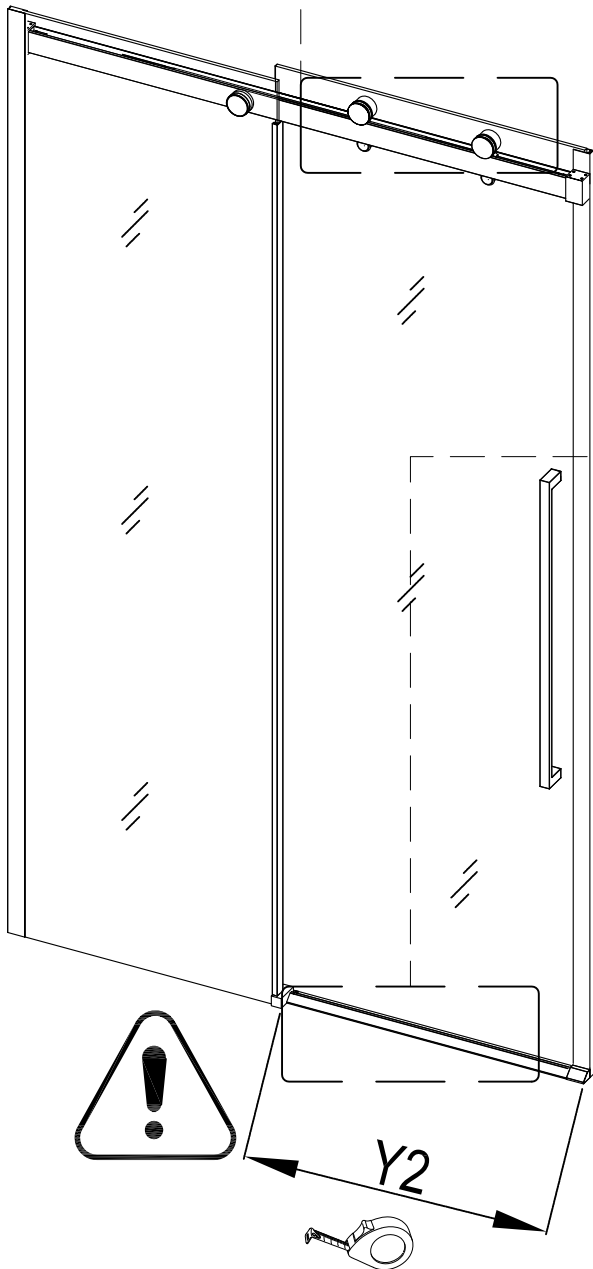
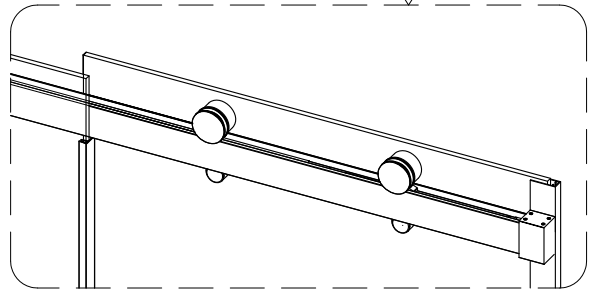
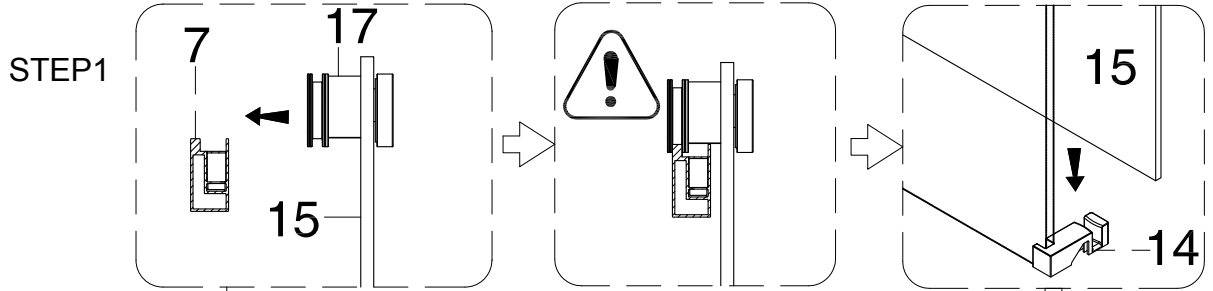
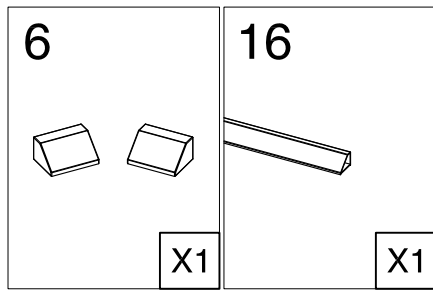
STEP1

STEP2

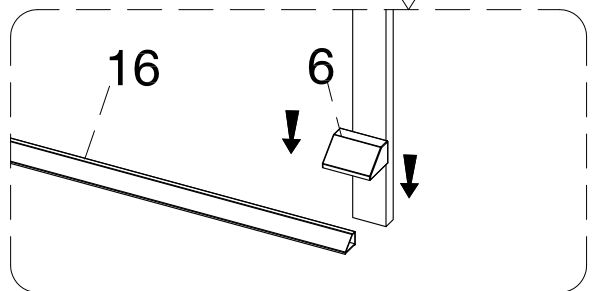
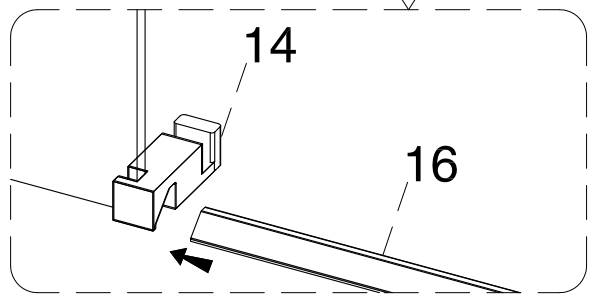
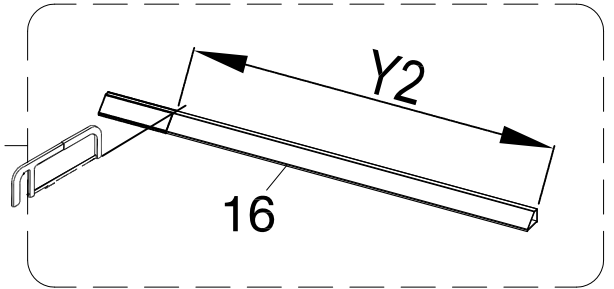


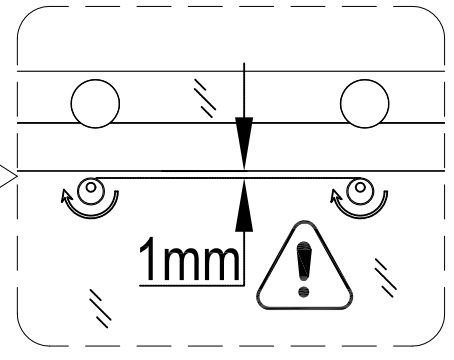
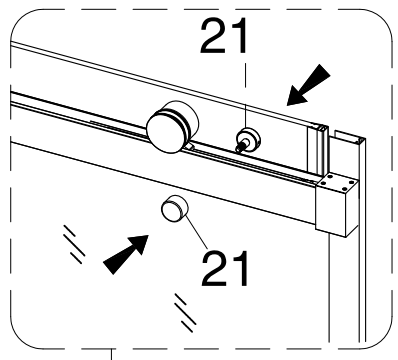
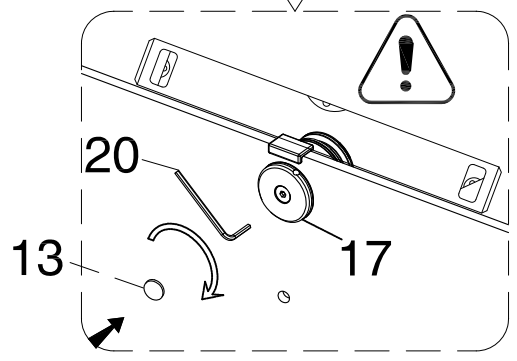
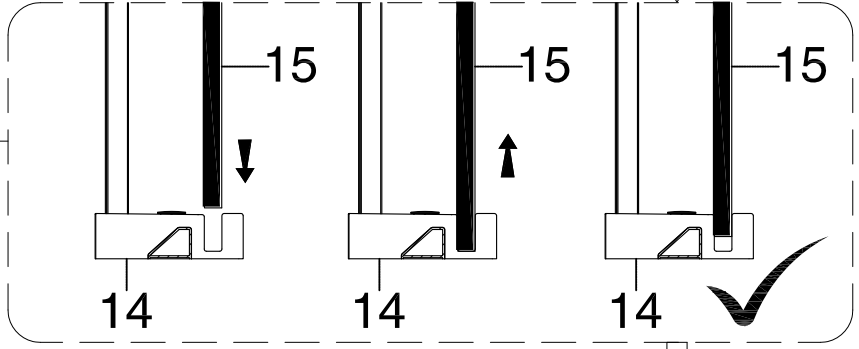
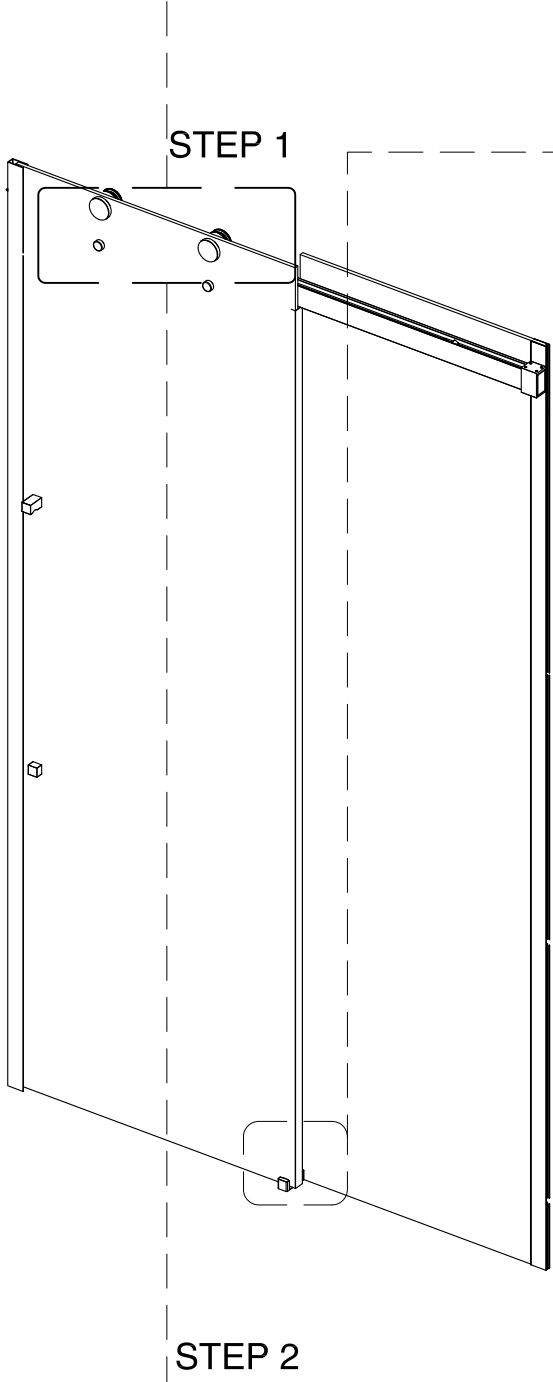
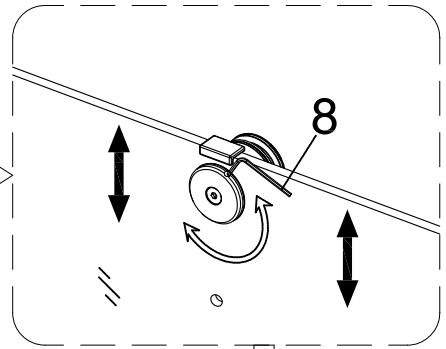
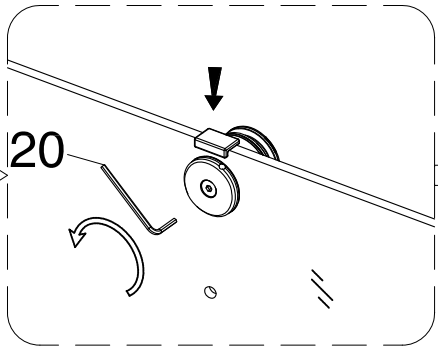
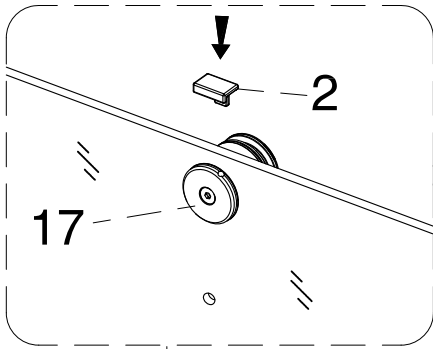
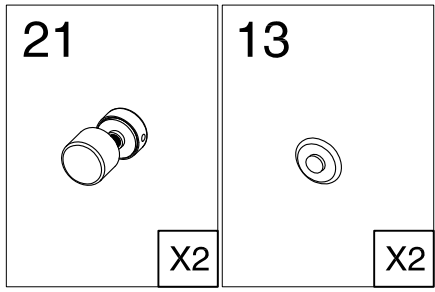
STEP3



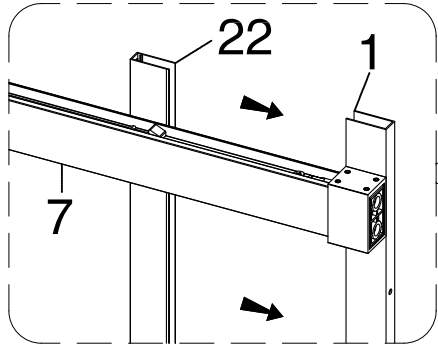
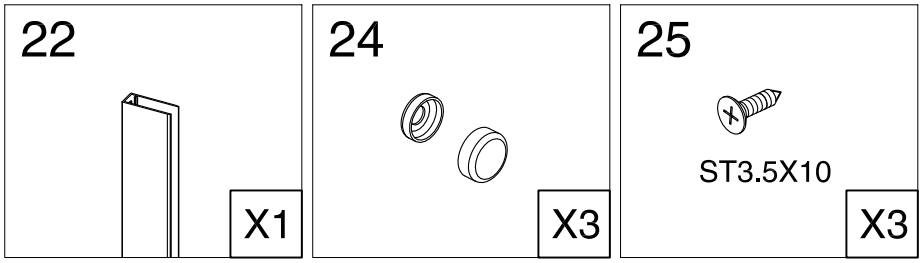


**STEP2**

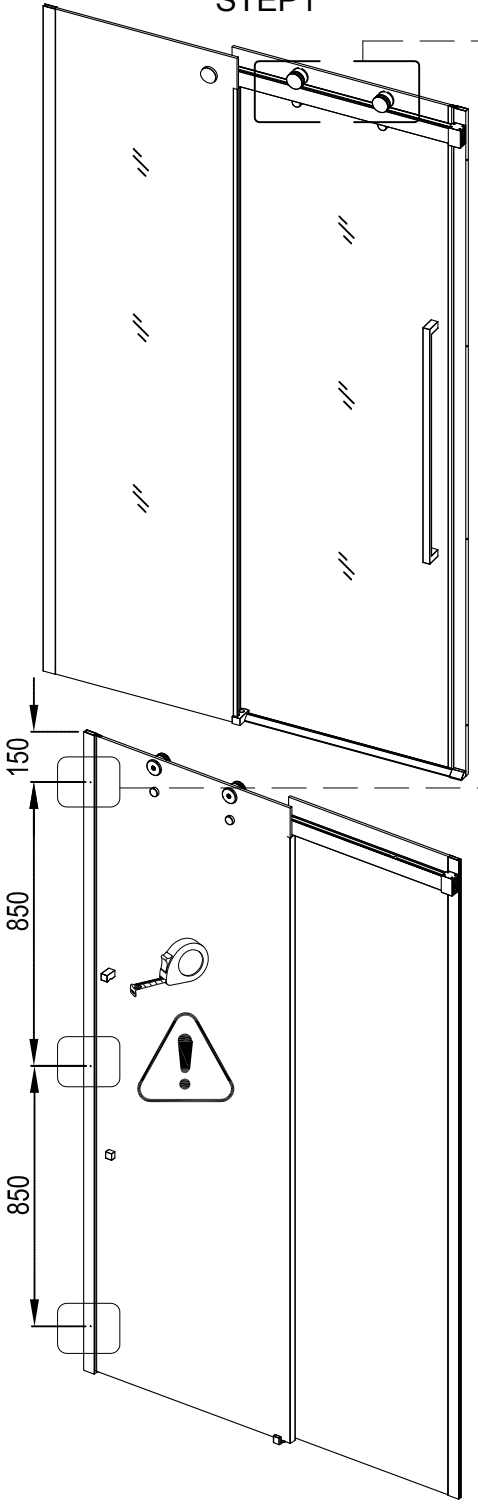
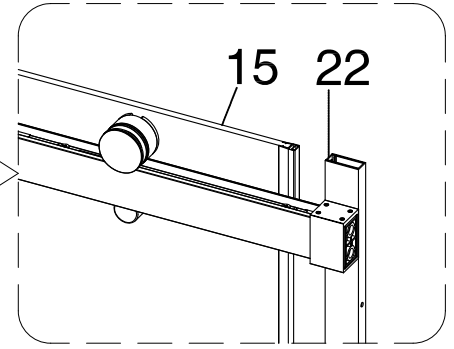
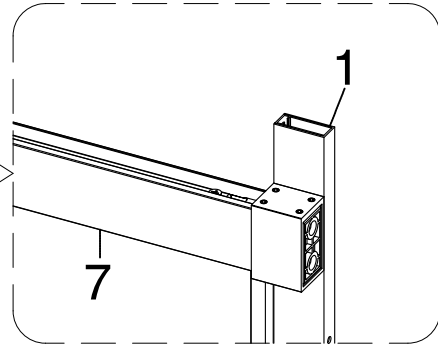




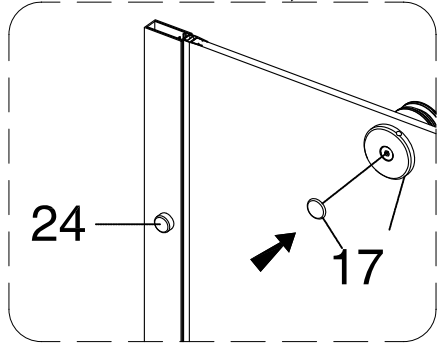
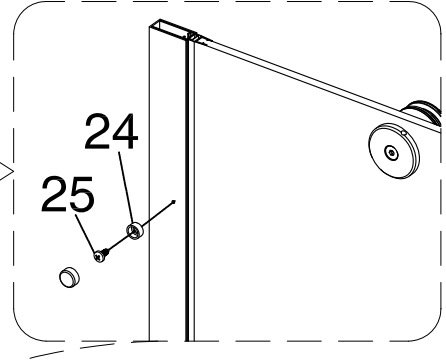
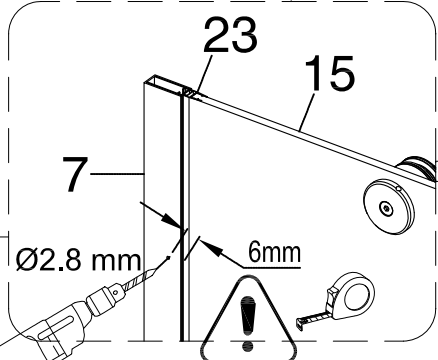
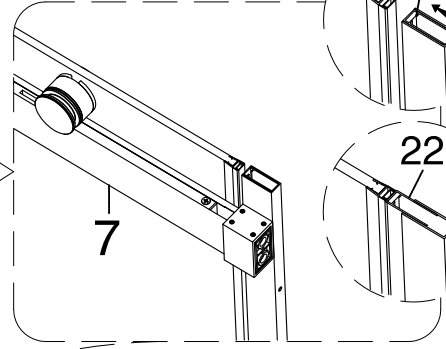
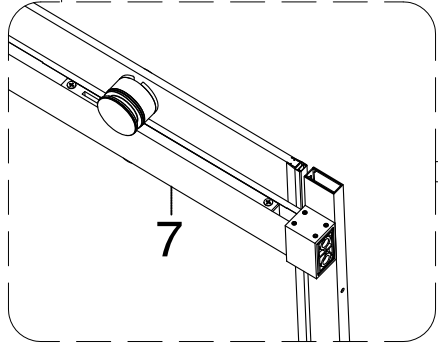
STEP 2

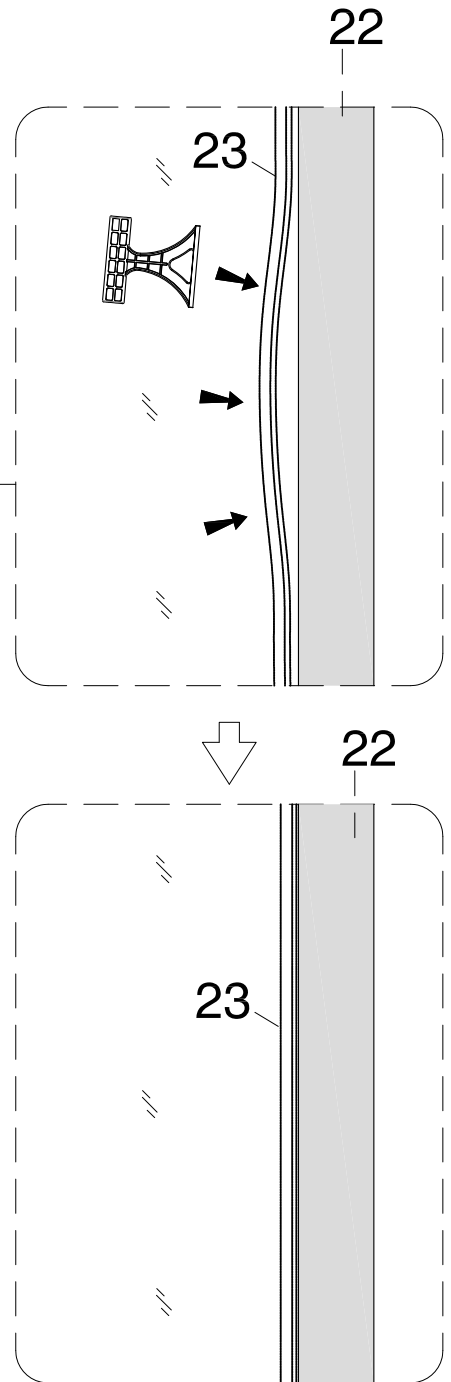
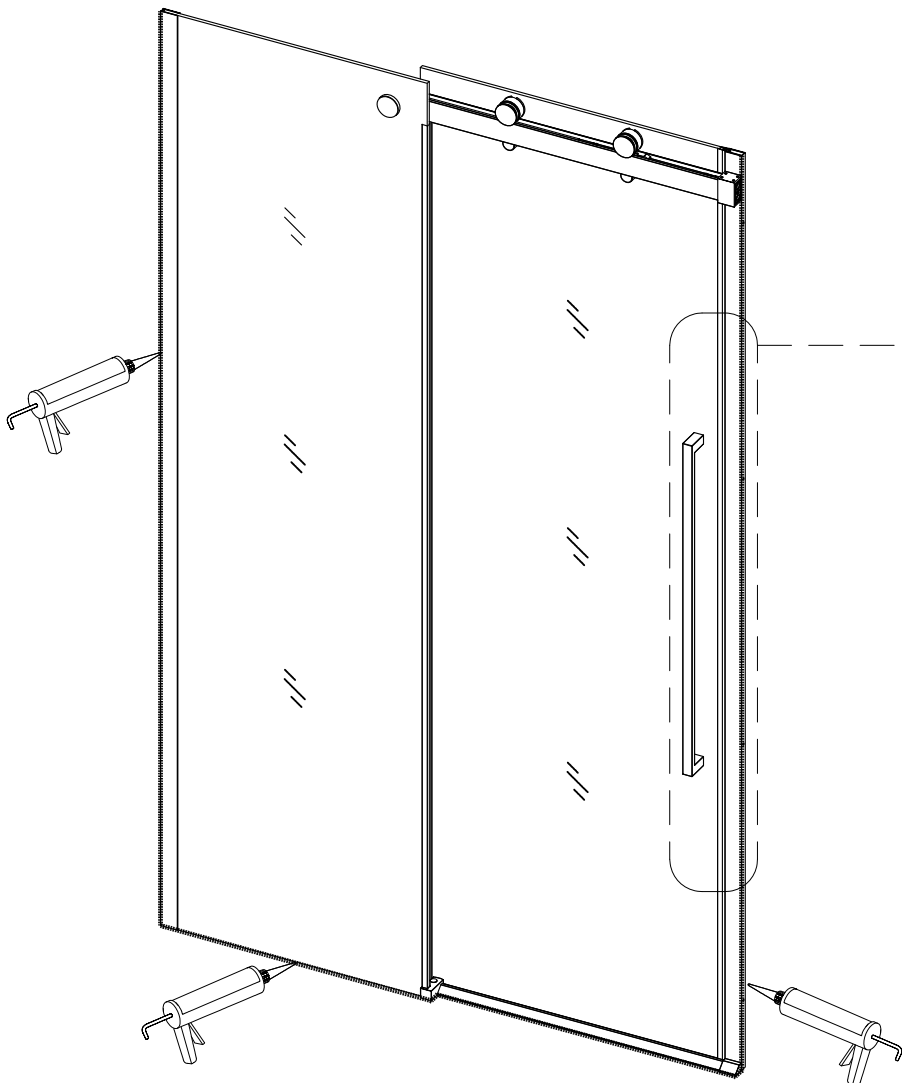


STEP1



STEP2





# DÉCLARATION DES PERFORMANCES

N o DoP\_FAC\_026

**1. Code d'identification du produit Type : ROLLING BLACK**

Par extension, la présente déclaration des performances est applicable aux produits détaillés en annexe.

**2. Usage(s) prévu(s) :** ..... PAROIS DE DOUCHE POUR HYGIENE PERSONNEL-PH.....

**3. Fabricant :** .....AURLANE 32 rue Washington 75008 PARIS.....

**4. Mandataire :** .....Non applicable.....

**5. Système(s) d'évaluation et de vérification de la constance des performances:** système 4.....

**6a. Norme harmonisée:** EN14428:2004

Organisme(s) notifié(s) : Non applicable

**6b. Document d'évaluation européen** Non applicable

**Evaluation technique européenne** Non applicable

**Organisme d'évaluation technique** Non applicable

**Organisme(s) notifié(s)** Non applicable

**7. Performances déclarées**

Caractéristiques essentielles	Performances	Spécifications techniques harmonisées
Aptitude au nettoyage	Exigences satisfaites	EN14428:2004+A1:2008 Clause 4.2
Résistance à l'impact / Propriétés d'éclatement	Exigences satisfaites	EN14428:2004+A1:2008 Clause 4.3
Durabilité	Exigences satisfaites	EN14428:2004+A1:2008 Clause 4.4

**Les performances du produit identifié ci-dessus sont conformes aux performances déclarées.**

**Conformément au règlement (UE) n°305/2011, la présente déclaration des performances est établie sous la seule responsabilité du fabricant mentionné ci-dessus.**

**Signé au nom du fabricant par:**

Sébastien Doumenc  
Directeur associé Aurlane  
A paris, le 09/07/2019



## ANNEXE I

code_produit	Designation
FAC357	ROLLING BLACK 120
FAC358	ROLLING BLACK 140
FAC359	ROLLING BLACK RETOUR 80
FAC360	ROLLING BLACK RETOUR 90
FAC361	ROLLING BLACK SQUARE 90X90

## ANNEXE 2 marquage CE

