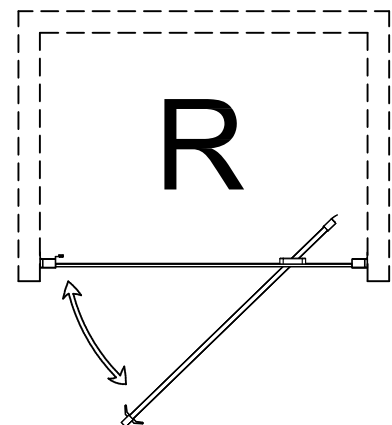
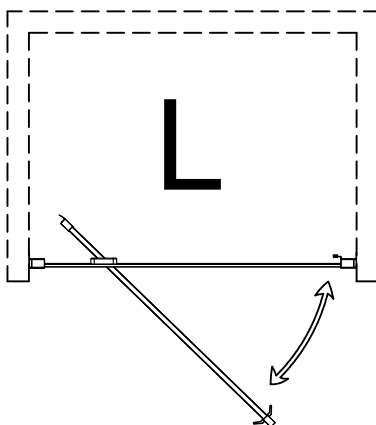
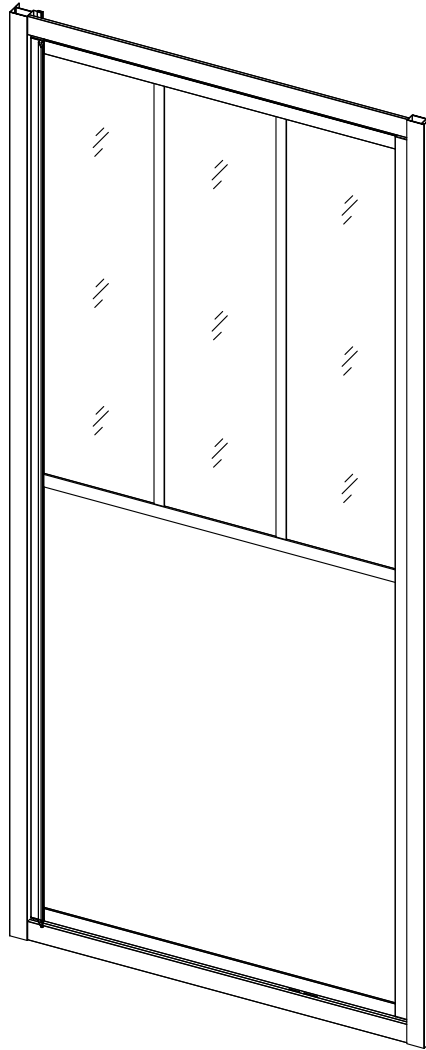
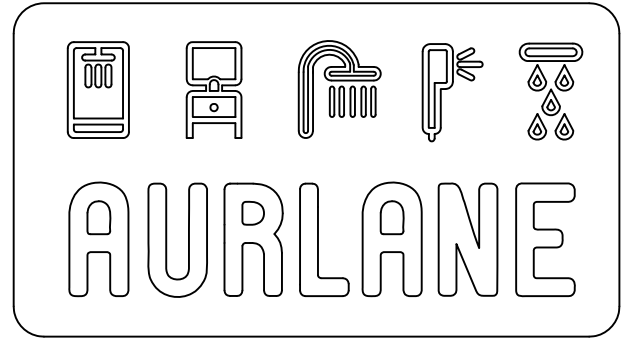
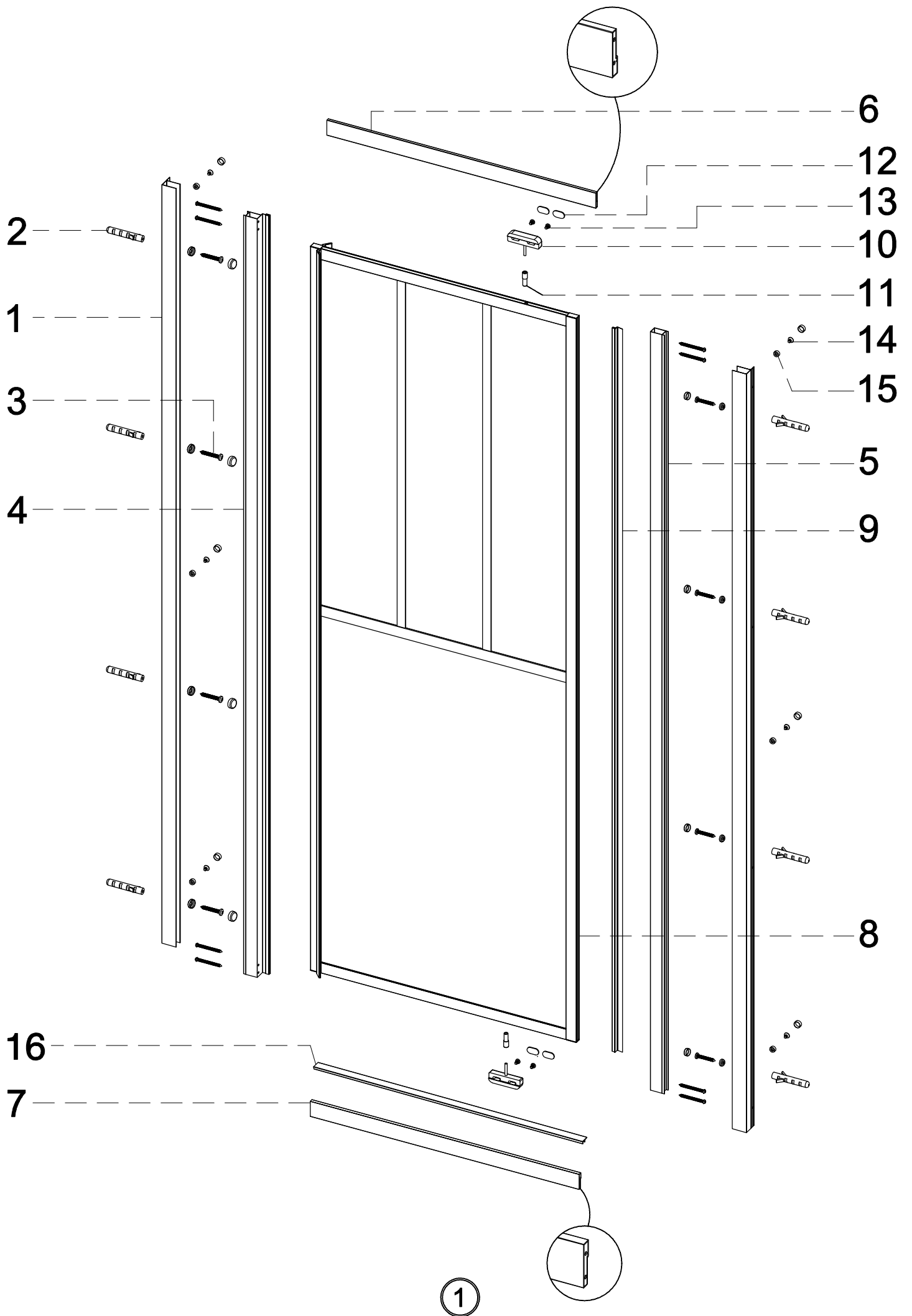



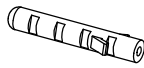



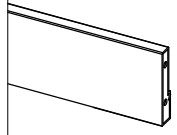
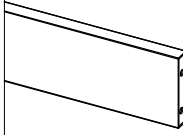
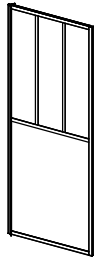


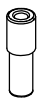


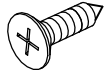
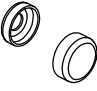
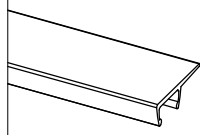
FABRIK

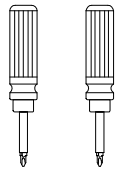
FAC350 PIVOT 80 (785-815)X2000

FAC351 PIVOT 90 (885-915)X2000

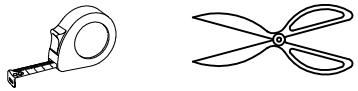


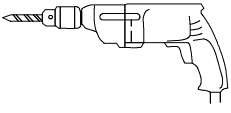


<p>1 AURL 1473</p>  <p>X2</p>	<p>2 AURL 967</p>  <p>X8</p>	<p>3 AURL 968</p>  <p>ST3.9X35</p> <p>X16</p>	<p>4</p>  <p>X1</p>	<p>5</p>  <p>X1</p>
<p>6</p>  <p>X1</p>	<p>7</p>  <p>X1</p>	<p>8</p>  <p>X1</p>	<p>9 AURL 1373</p>  <p>X1</p>	<p>10 AURL 1121</p>  <p>X2</p>
<p>11 AURL 1121</p>  <p>X2</p>	<p>12 AURL 1121</p>  <p>X4</p>	<p>13 AURL 1083</p>  <p>ST3.9X13</p> <p>X4</p>	<p>14 AURL 991</p>  <p>ST3.5X10</p> <p>X6</p>	<p>15 AURL 1122</p>  <p>X14</p>
<p>16 AURL 1123</p>  <p>X1</p>				




PH1/Z2



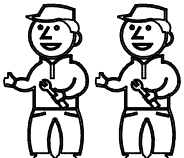


Ø6.0 mm

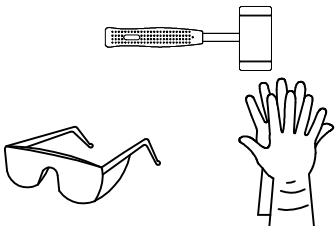
Ø2.8 mm

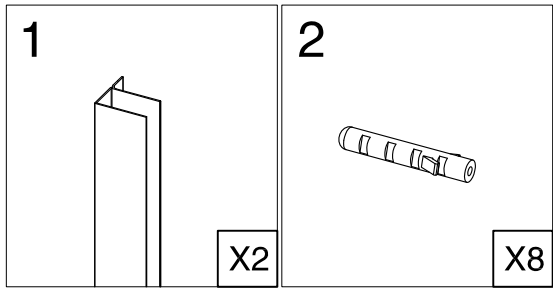


2h

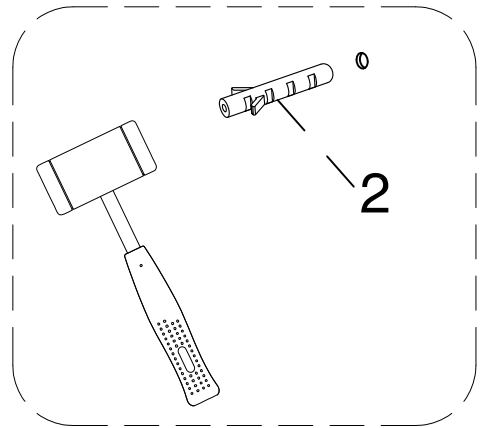
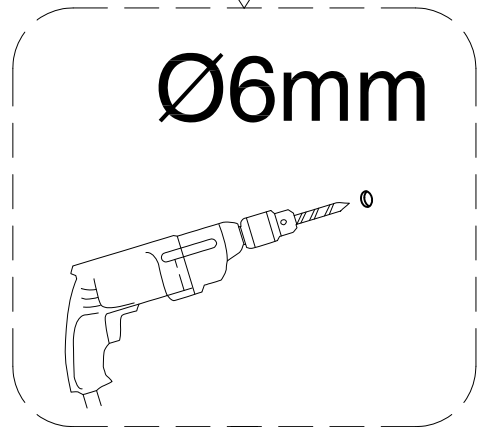
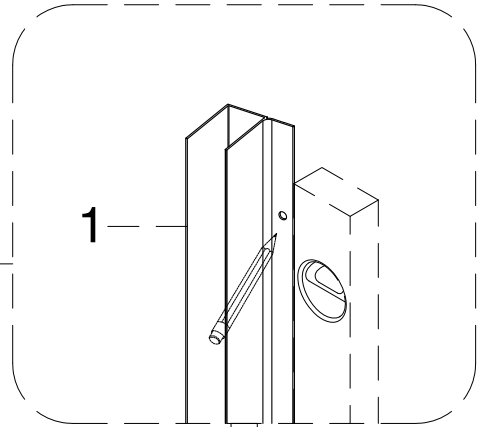
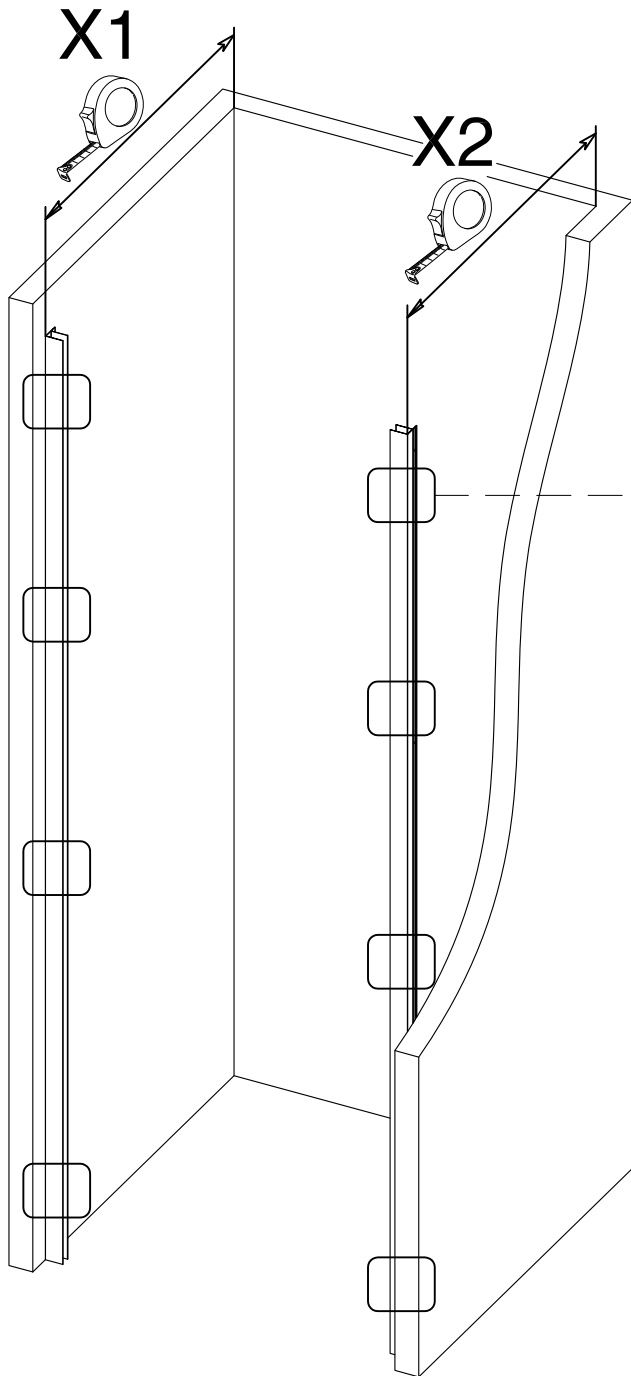


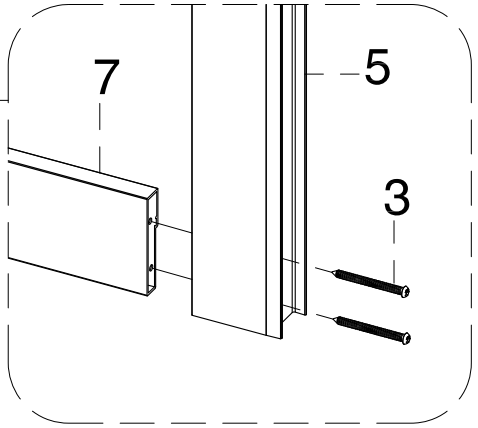
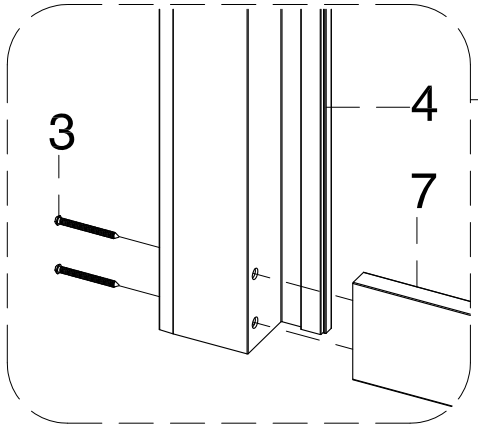
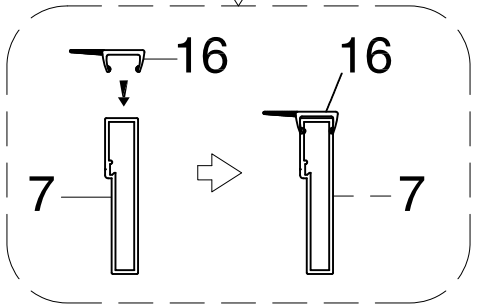
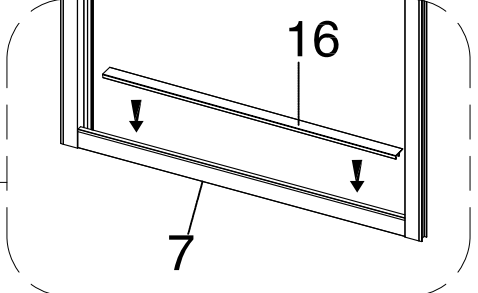
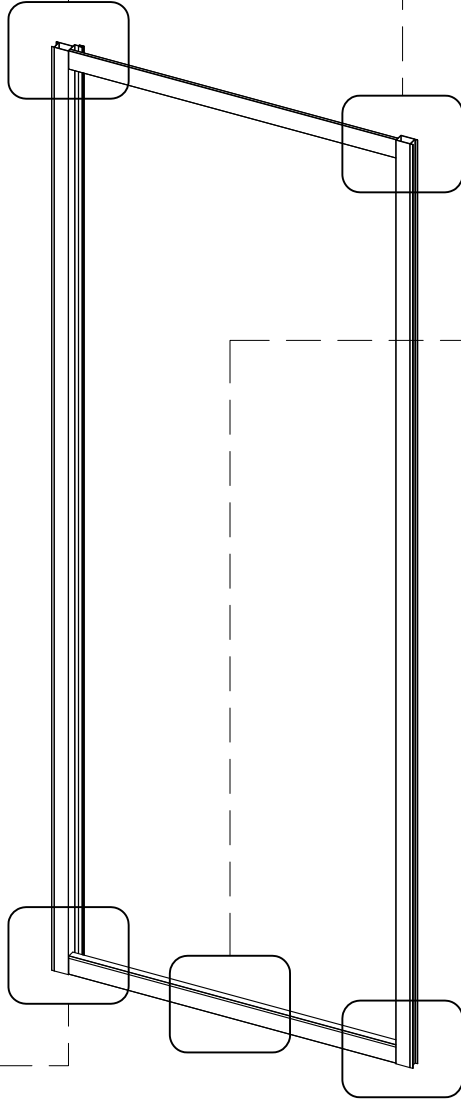
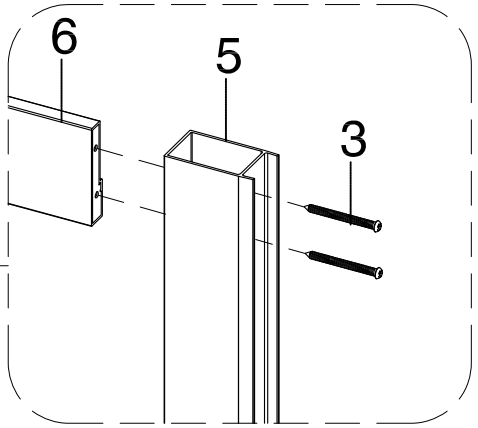
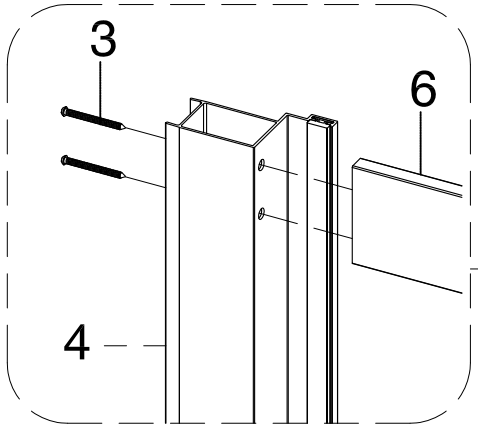
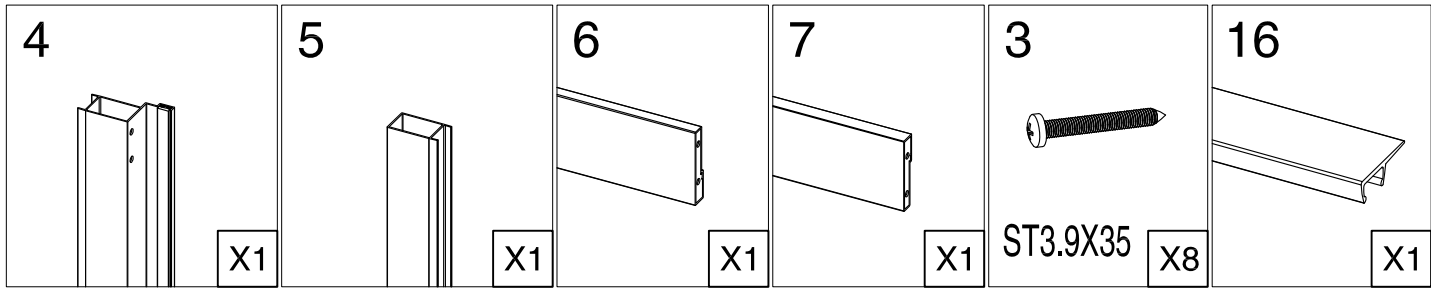
2

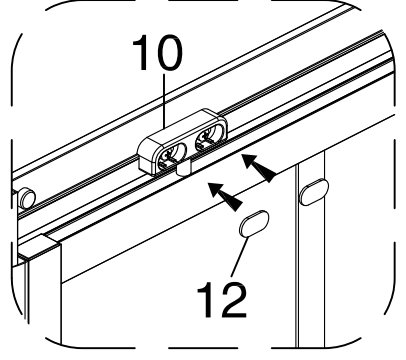
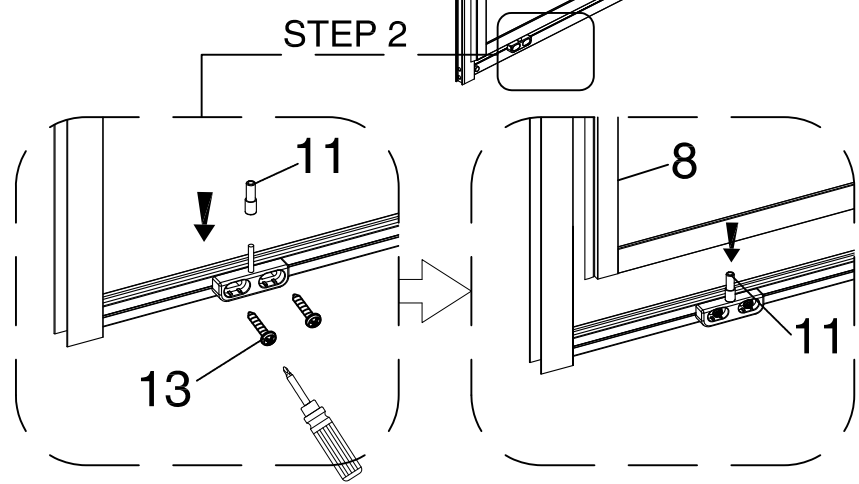
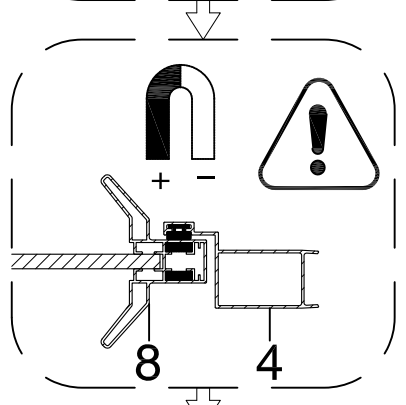
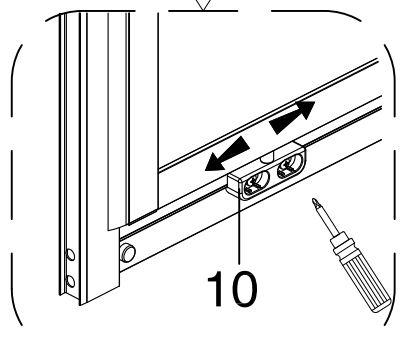
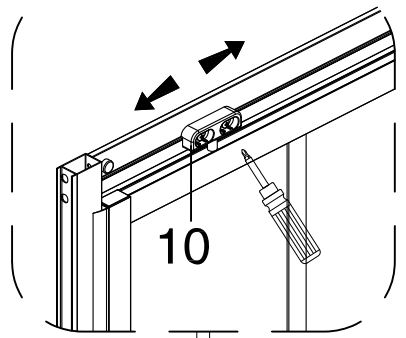
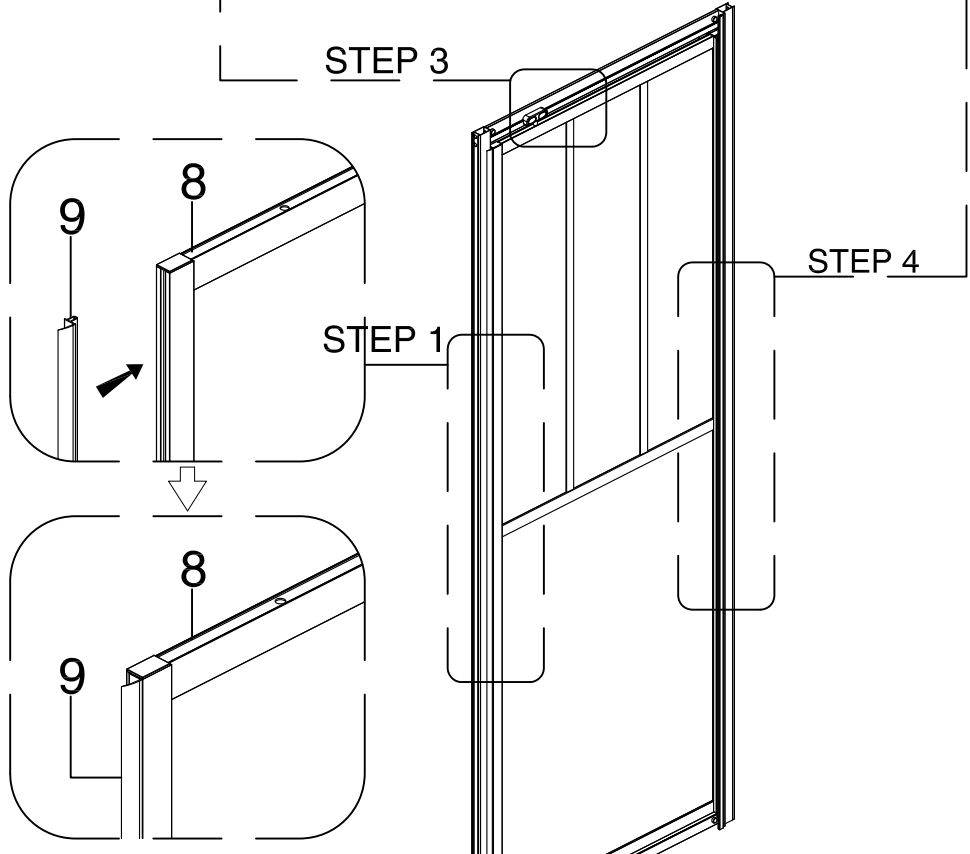
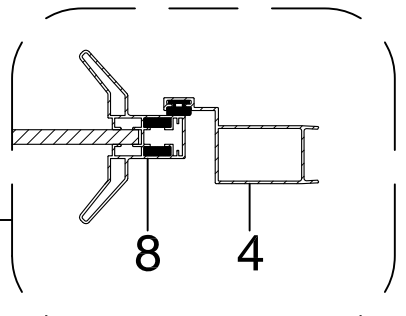
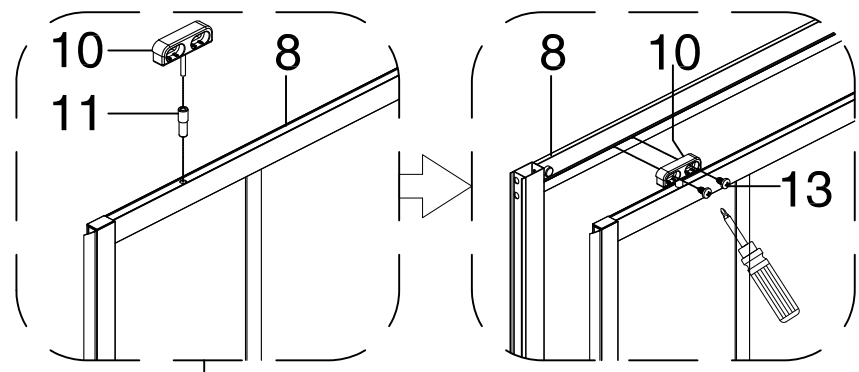
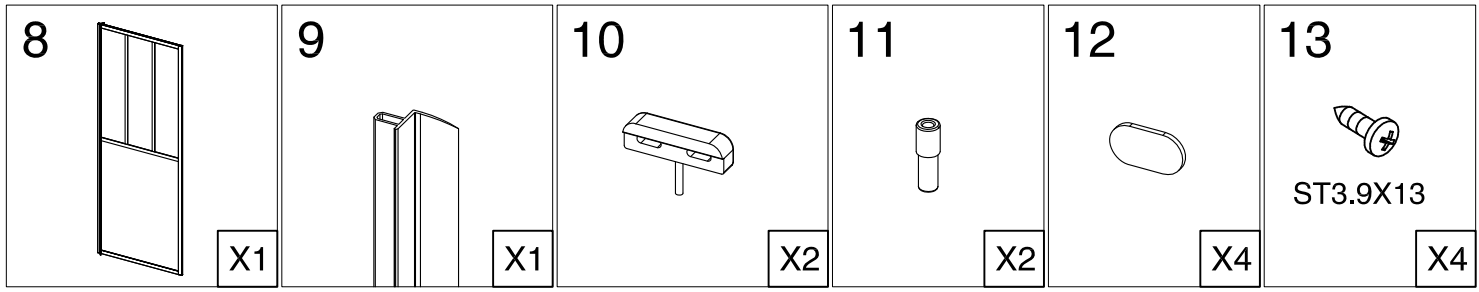


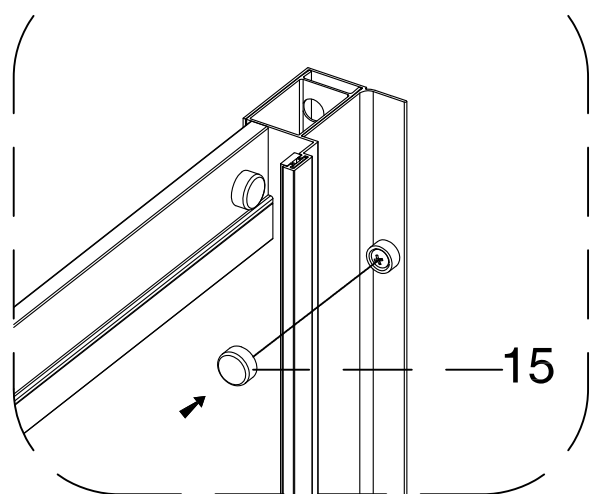
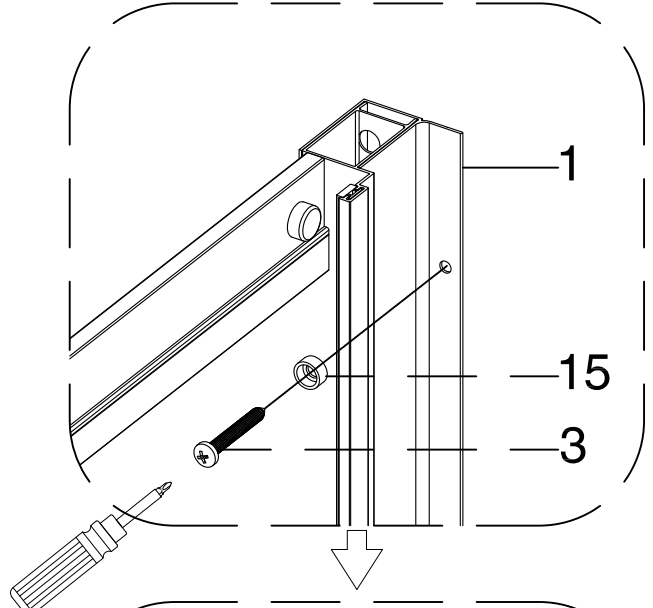
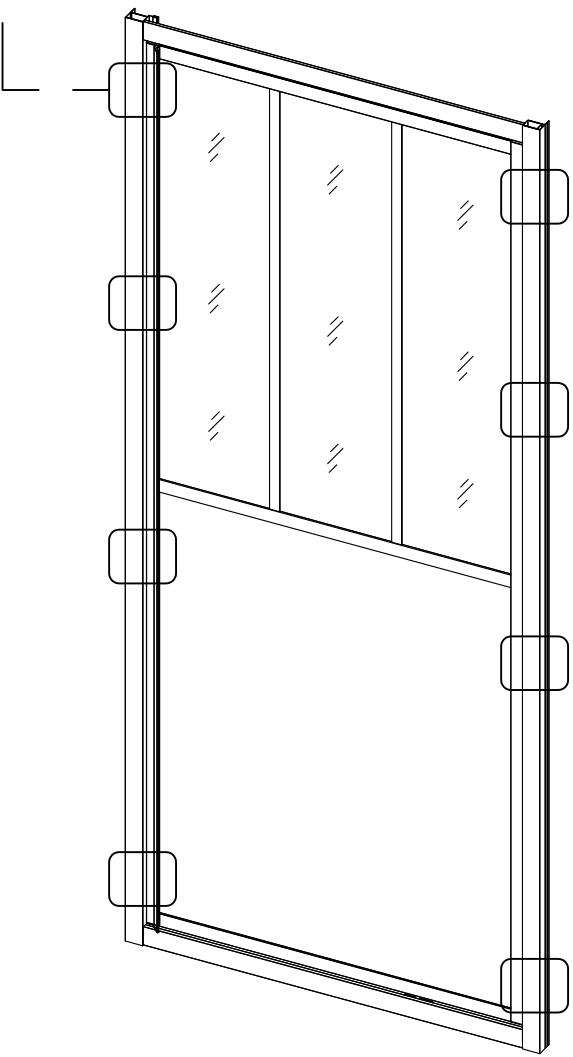
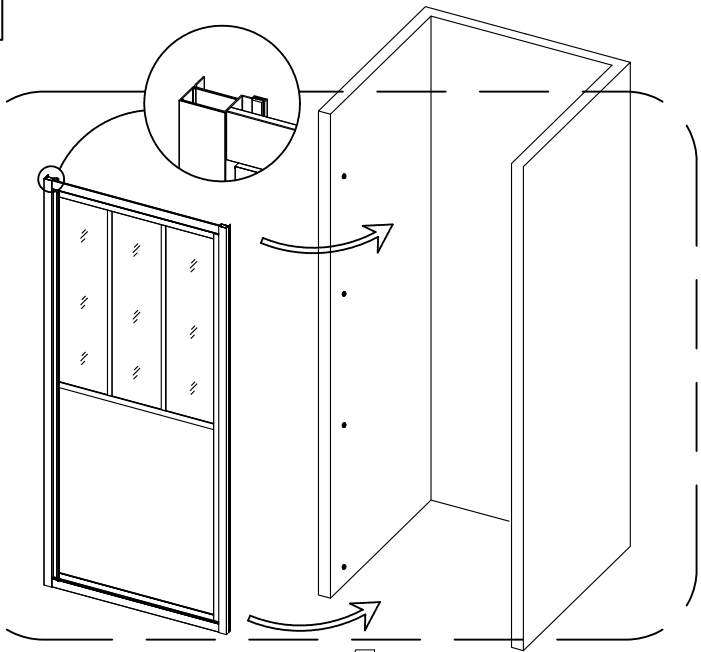
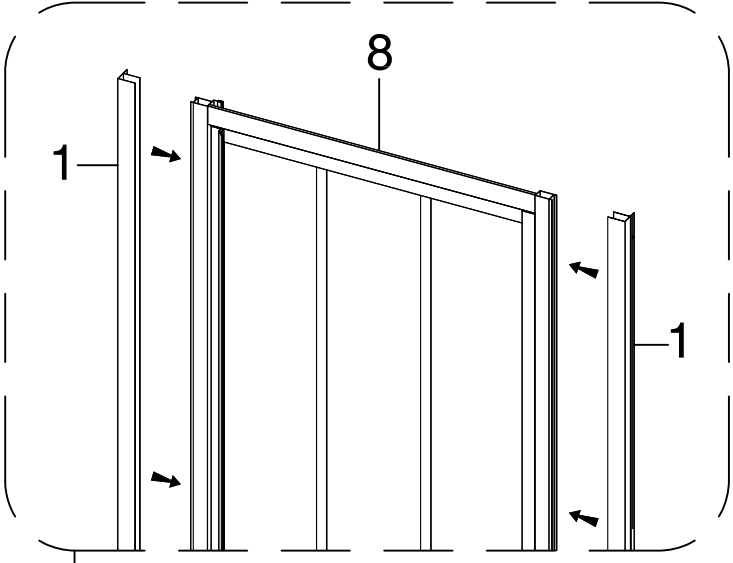
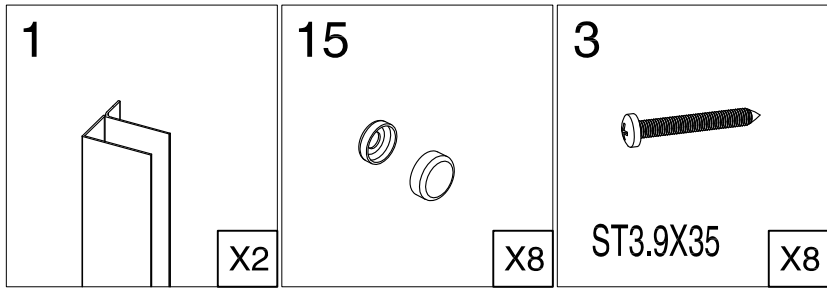


X1=X2

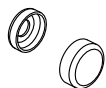






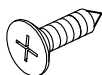


15



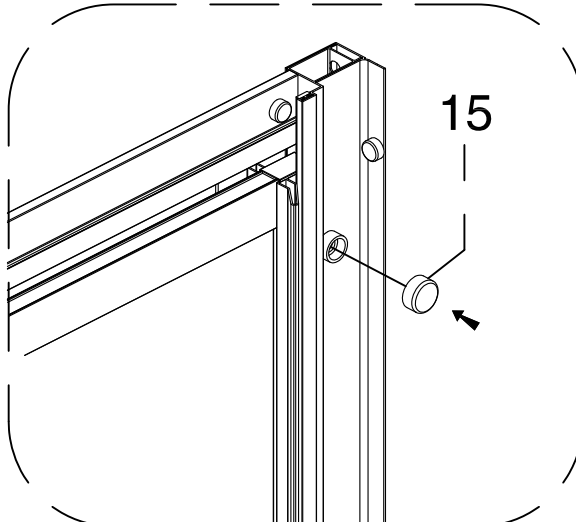
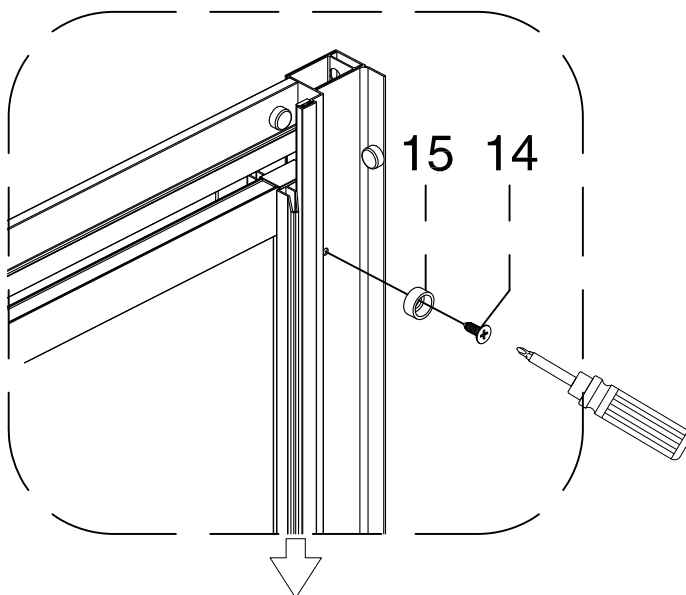
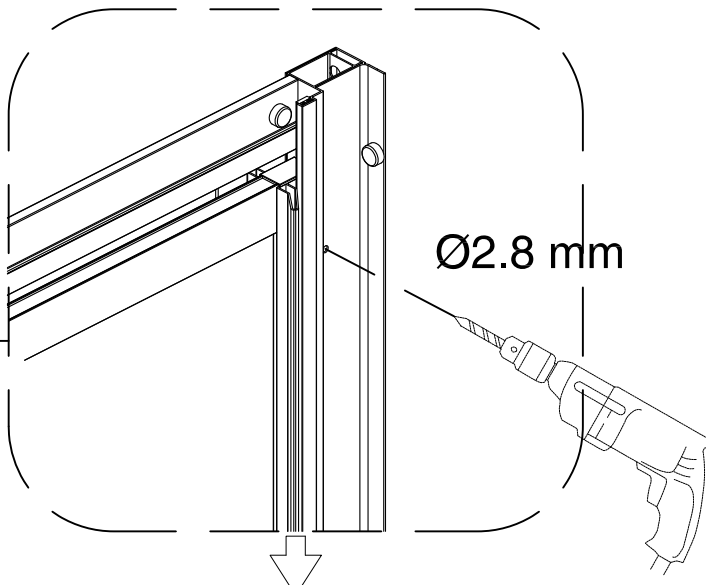
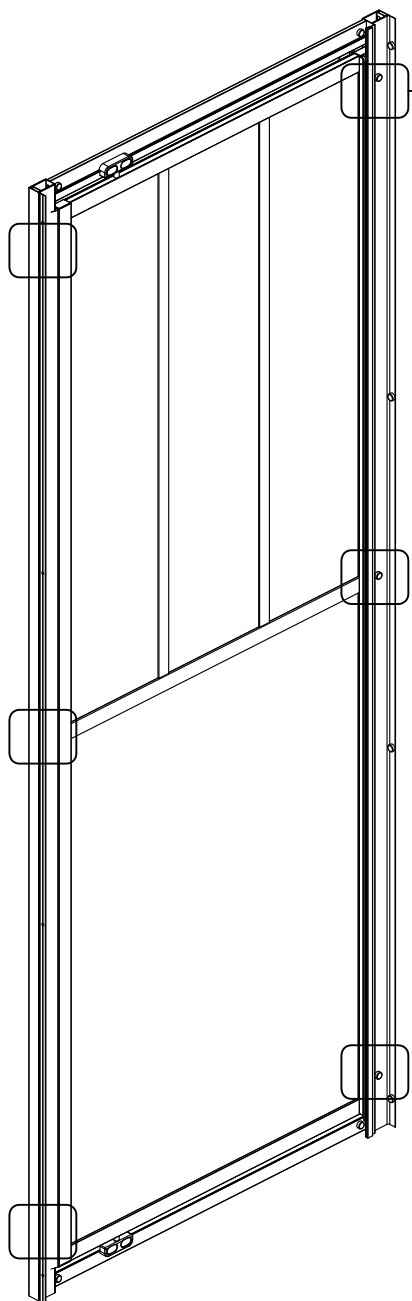
X6

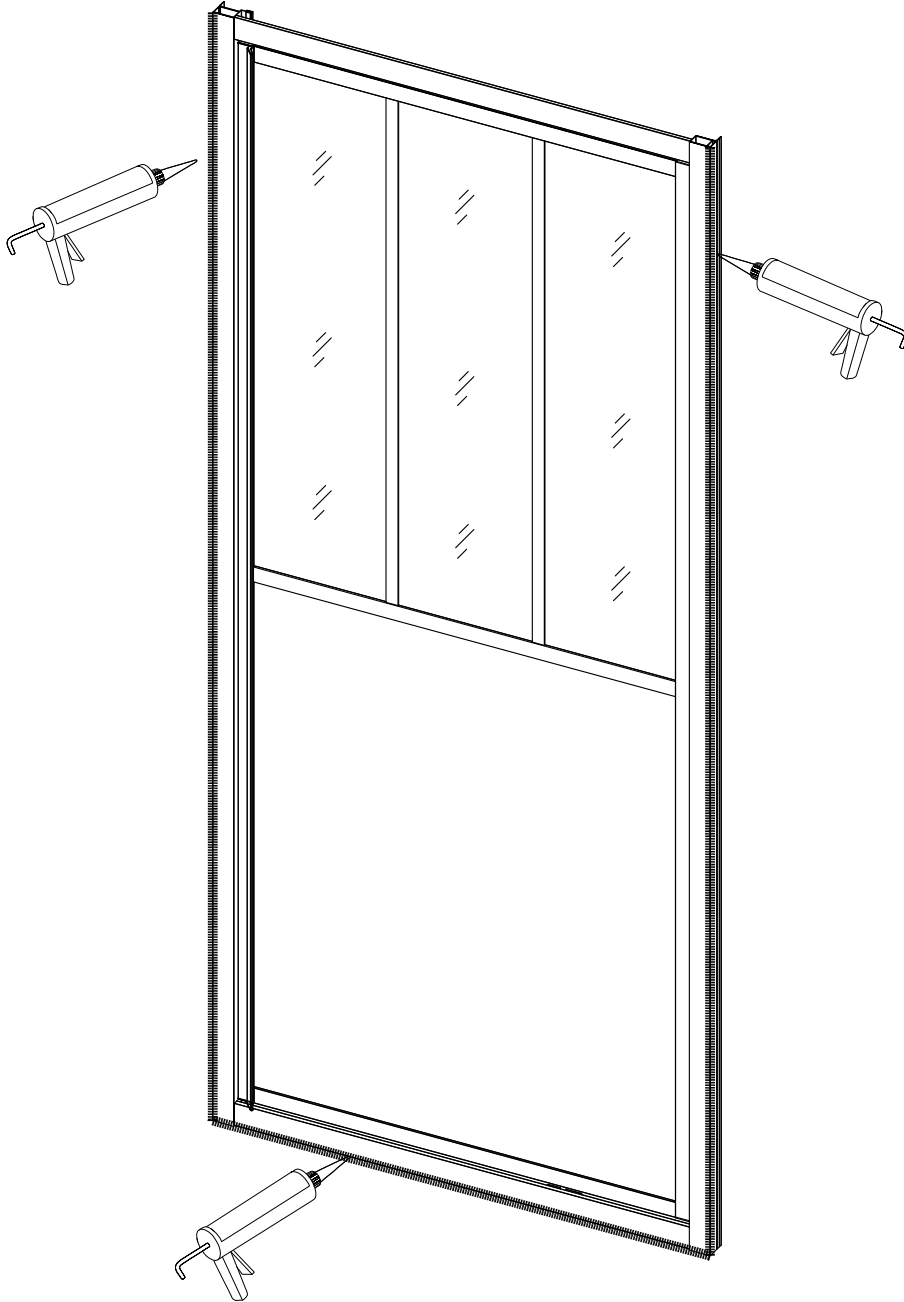
14



ST3.5X10

X6







A lire obligatoirement avant installation



- 1/ Les produits wilson sont **garantis 1 an pièces uniquement**. La main d'œuvre n'étant pas effectuée par nos soins, aucune garantie main d'œuvre ne sera appliquée. En cas de défaut de fabrication avéré ou de casse, ces éléments peuvent être commandés au distributeur ayant vendu ce produit, cependant en aucun cas la main d'œuvre relative à un remplacement de la pièce ne sera prise en charge.
- 2/ Il est indispensable de vérifier l'état de chacun des éléments au déballage. Aucune réclamation relative à la qualité du produit ne sera prise en compte passé un délai de 07 jours après l'achat du produit.
- 3/ Ce produit doit être installé par un plombier qualifié afin d'éviter tout risque de malfaçon. Notre société décline toute responsabilité dans le cas où il serait installé par du personnel non qualifié.
- 4/ Les éléments en verre sont en verre trempé pour des raisons de normes et de sécurité. Le verre trempé étant conçu pour exploser en morceaux (non coupants) en cas de choc, ces éléments sont à manipuler avec une extrême précaution. Pour cette même raison, il est indispensable de ne pas forcer le serrage des accessoires à fixer sur les éléments vitrés (poignées de portes, étagères, support de douche, porte serviette, etc)
- 5/ Attention à ne pas utiliser d'agents de nettoyage contenant de l'acétone, du chlore ou de l'eau ammoniacale (eau de javel). Toute utilisation d'un tel produit entraînerait automatiquement une détérioration rapide des éléments chromés (ex: buses de massage, robinetterie, douche, profils aluminium,.....)
- 6/ Afin de vous prévenir contre toute infection bactérienne, il est important de nettoyer de façon régulière votre produit.

DÉCLARATION DES PERFORMANCES

N o DoP_FAC_025

1. Code d'identification du produit Type : *PAROIS FABRIK*

REF : FAC350 , FAC351, FAC352, FAC353, FAC354, FAC355

2. Usage(s) prévu(s) : PAROIS DE DOUCHE POUR HYGIENE PERSONNEL-PH.....

3. Fabricant :AURLANE 32 rue Washington 75008 PARIS.....

4. Mandataire :Non applicable.....

5. Système(s) d'évaluation et de vérification de la constance des performances: système 4.....

6a. Norme harmonisée: EN14428:2004

Organisme(s) notifié(s) : Non applicable

6b. Document d'évaluation européen Non applicable

Evaluation technique européenne Non applicable

Organisme d'évaluation technique Non applicable

Organisme(s) notifié(s) Non applicable

7. Performances déclarées

Caractéristiques essentielles	Performances	Spécifications techniques harmonisées
Aptitude au nettoyage	Exigences satisfaites	EN14428:2004+A1:2008 Clause 4.2
Résistance à l'impact / Propriétés d'éclatement	Exigences satisfaites	EN14428:2004+A1:2008 Clause 4.3
Durabilité	Exigences satisfaites	EN14428:2004+A1:2008 Clause 4.4

Les performances du produit identifié ci-dessus sont conformes aux performances déclarées.

Conformément au règlement (UE) n°305/2011, la présente déclaration des performances est établie sous la seule responsabilité du fabricant mentionné ci-dessus.

Signé au nom du fabricant par:

Sébastien Doumenc
Directeur associé Aurlane
A paris, le 12/06/2019



ANEXE MARQUAGE CE



AURLANE
55 rue de la condamine 75017 Paris France

19

EN 14428:2008+A1

