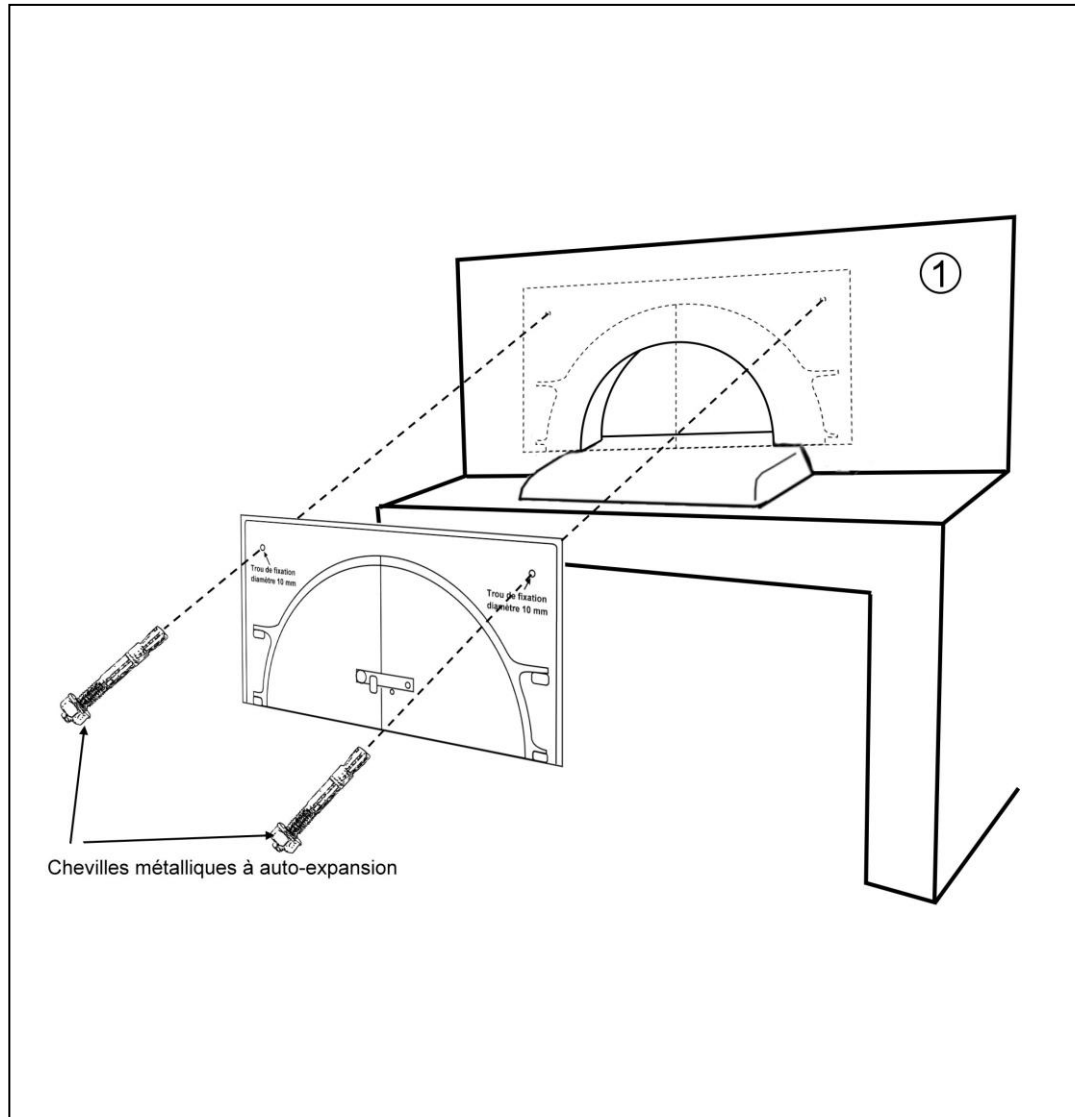


## Montage de la Façade fonte avec porte à double battant

Adaptable à L'Authentique Pizzaiolo, Le Gastronomo, L'Élémentaire Maxi, Le Carré et à L'Essentiel.

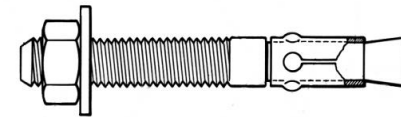


**Cette porte ne s'adapte pas sur les façades décoratives.**

### Exemple de montage.

#### NON-FOURNIES :

Chevilles métalliques à auto-expansion : M10



- 1) Sur une surface plane, positionnez la porte fonte devant l'ouverture du four.
- 2) Percez soit directement dans le béton du four (suivant le modèle) soit dans les parpaings de votre bâti les deux trous nécessaires puis insérez vos chevilles métalliques à auto-expansion. (L'entrée du four Le Gastronomo est déjà pré-percée)
- 3) Vissez les écrous manuellement jusqu'au blocage ensuite serrez d'un quart de tour à la clef. (**Important** : respectez ce système de serrage pour éviter d'éclater le béton)



**GARANTIE** : deux ans à dater du jour de livraison. Cette garantie comprend SEULEMENT LE REMPLACEMENT des pièces RECONNUES DEFECTUEUSES (le transport étant à la charge du client). Nous déclinons toute responsabilité quant au montage et démontage de la porte fonte, et ne pourrions donc en assurer les frais quelles qu'en soient les raisons. De même, nous n'assurons pas le paiement des marchandises nécessaires au remplacement des pièces reconnues défectueuses ou la réparation des éventuels dégâts provoqués par ce remplacement, pour quelque motif que ce soit.