

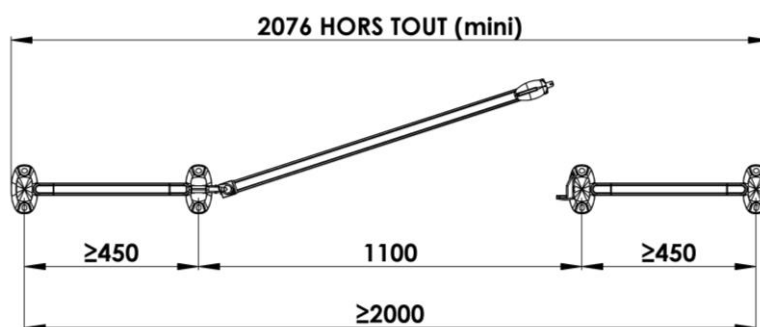
BARRIERE DE PROTECTION POUR PISCINE NOTICE D'INSTALLATION PORTILLON



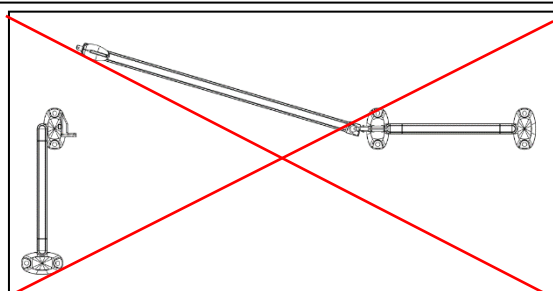
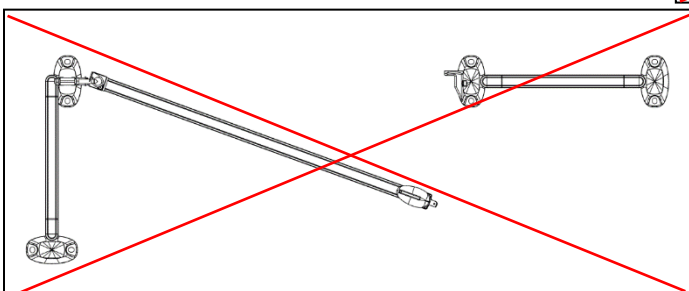
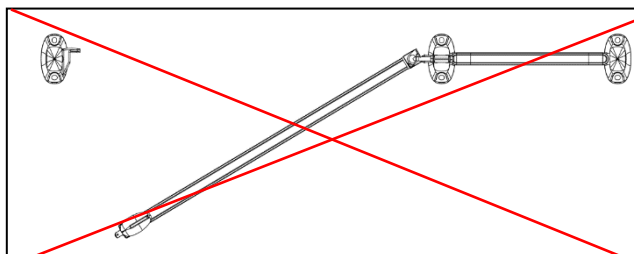
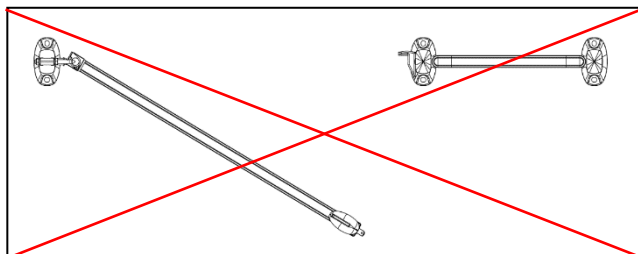
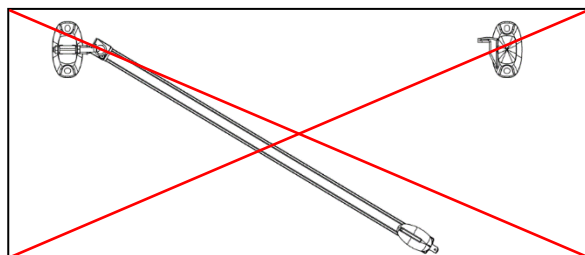
Règles d'implantation à respecter pour la pose d'un portillon :

Un portillon devra systématiquement être installé entre 2 modules d'une longueur minimum de 450 mm entre poteau, dans le même alignement.

Schéma d'une pose conforme :



Ci-après les schémas des configurations de pose non-conformes, interdites.



La garantie ne s'appliquera pas en cas de non-respect des consignes d'installation et de pose précédemment exposées.

« Tous nos emballages sont recyclables, consignes de tri à l'extérieur du colis »



OUTILS NECESSAIRES :

- Jeu clés Allen
- Perceuse et forets selon les fixations au sol
- Niveau
- Tournevis plat
- Clés plates 19 et 22
- Mètre ruban

Ne pas utiliser de clé dynamométrique

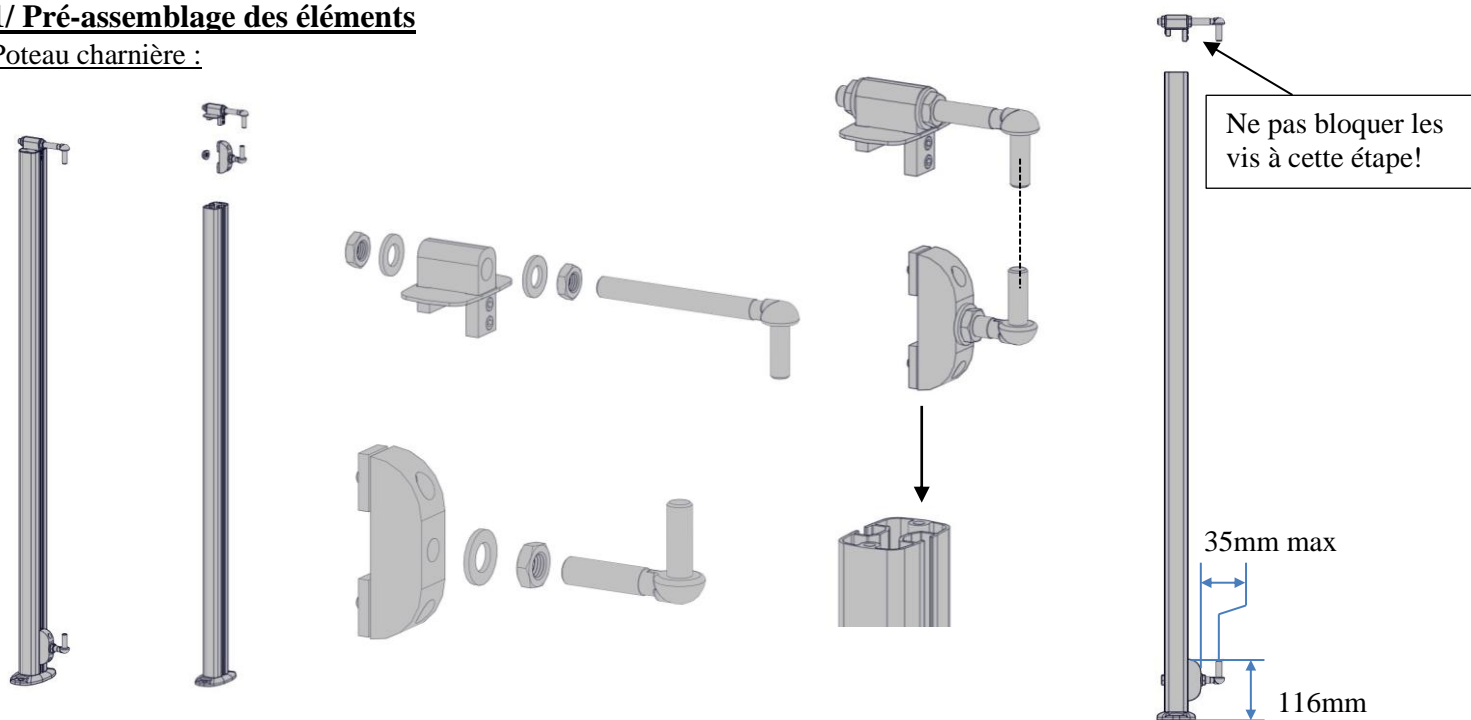
Il est conseillé d'être deux personnes pour la pose des barrières de protection pour piscine.

ATTENTION : Les éléments de fixation au sol ne sont pas fournis, ils doivent être choisis en fonction de la nature de votre support.

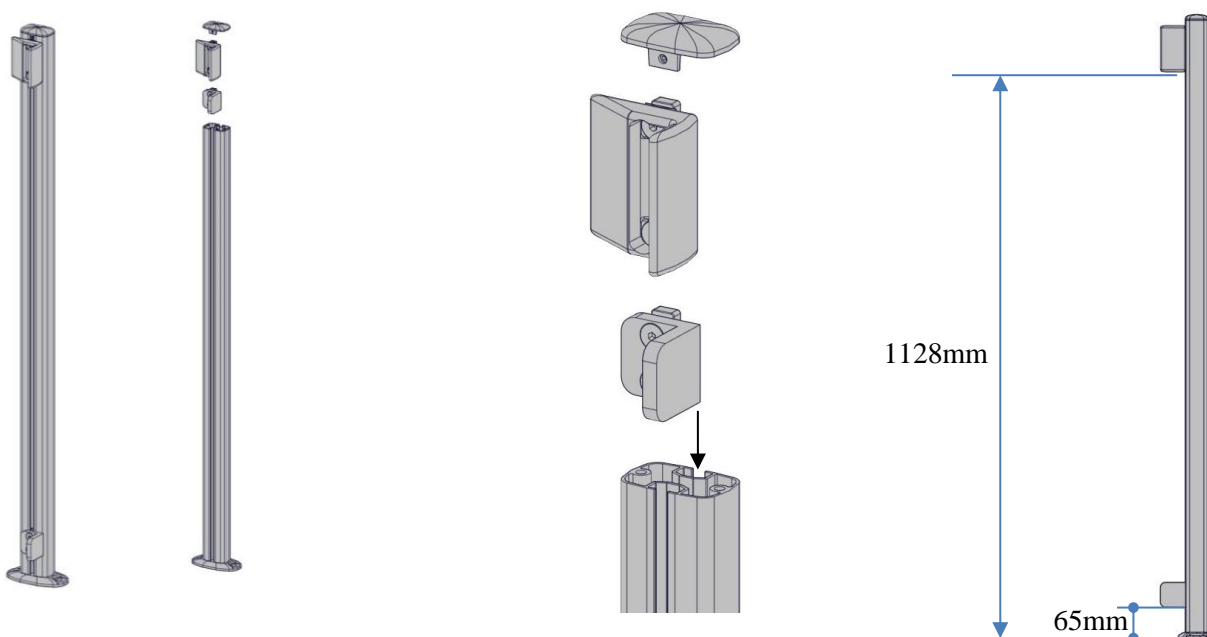
Pensez à vérifier le serrage des vis avant la pose.

1/ Pré-assemblage des éléments

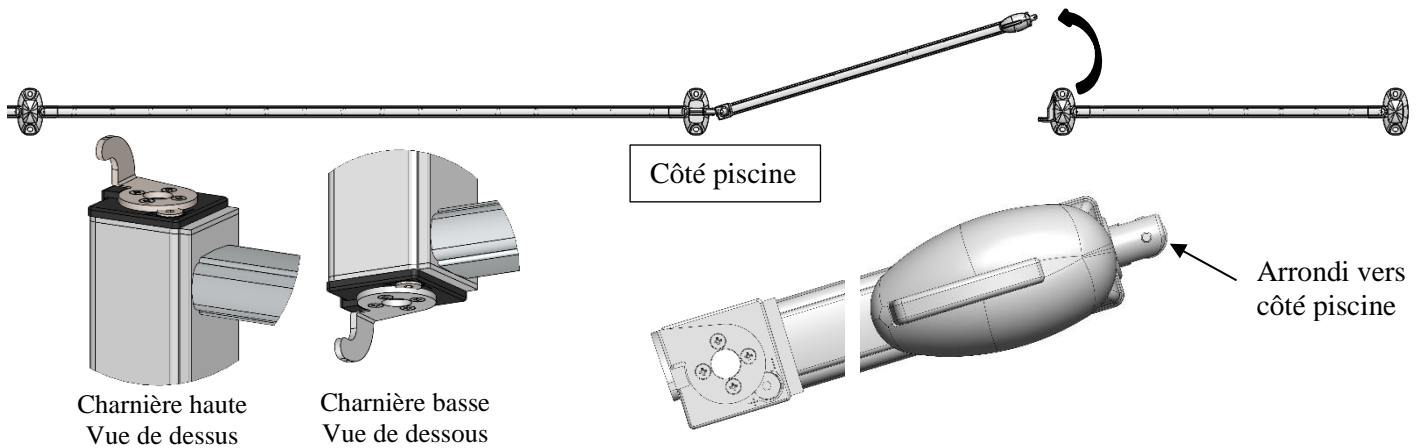
Poteau charnière :



Poteau gâche :



2/ Vérifier le sens des charnières et du pêne

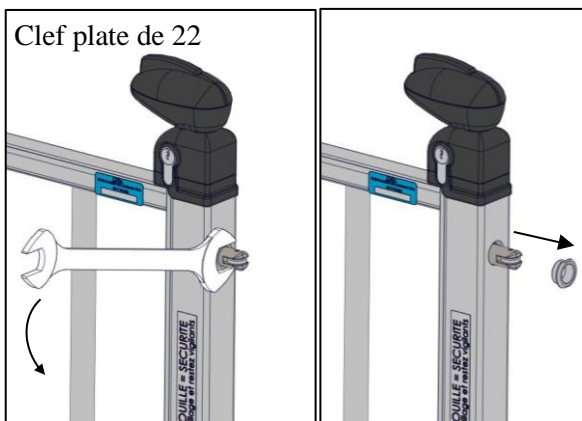


Dans le cas où le sens du portillon est à inverser, intervertir les charnières basse et haute. Changer également le sens du pêne.

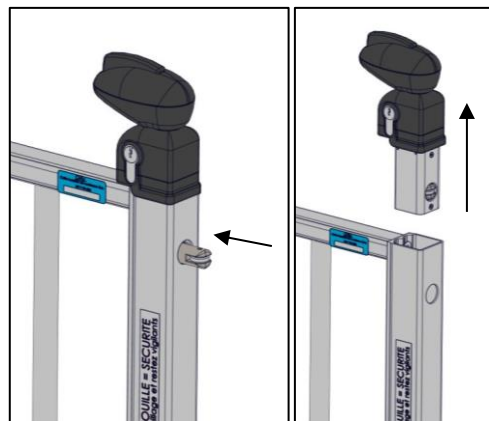
ATTENTION : Ouverture du portillon toujours vers l'extérieur du bassin.

3/ Changement de sens du pêne :

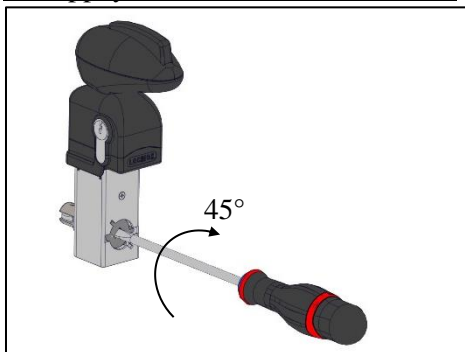
1 – Dévisser la goupille et la sortir



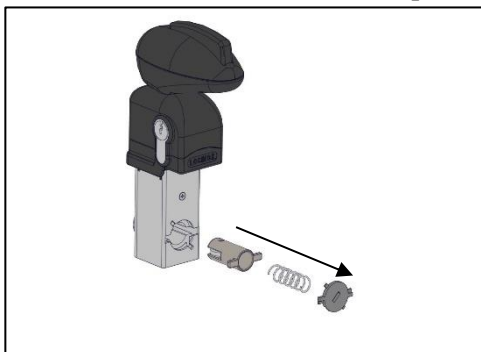
2 – Appuyer sur le pêne et sortir la poignée



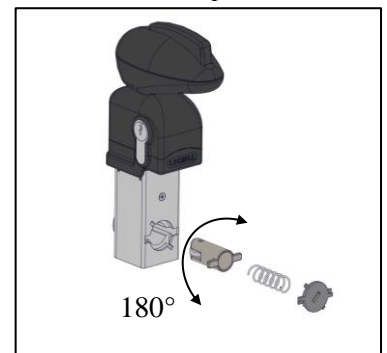
3 – Appuyer et tourner le cache de 45°



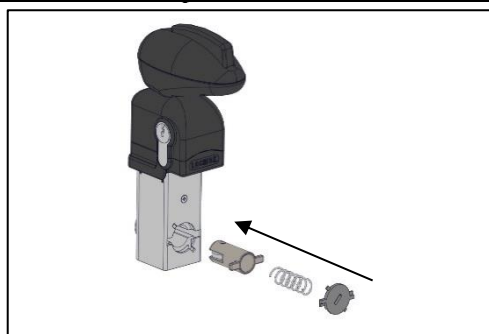
4 – Sortir le cache, le ressort et le pêne



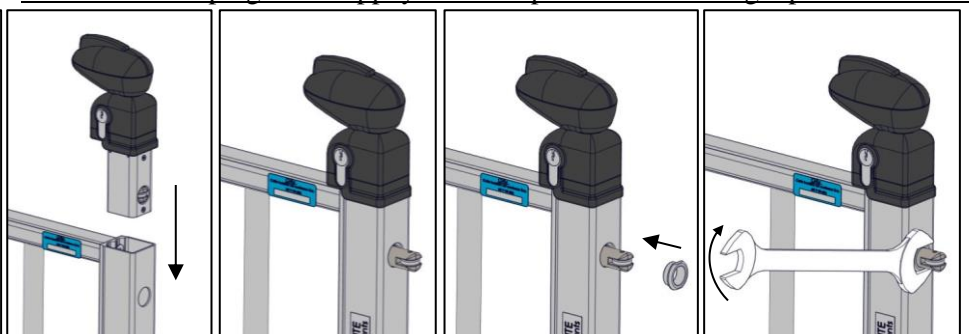
5 – Tourner le pêne de 180°



6 – Remettre le pêne, le ressort et le cache



7 – Remettre la poignée en appuyant sur le pêne. Remettre la goupille et la serrer

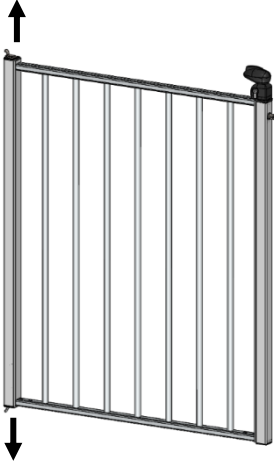


4/ Intersion des charnières :

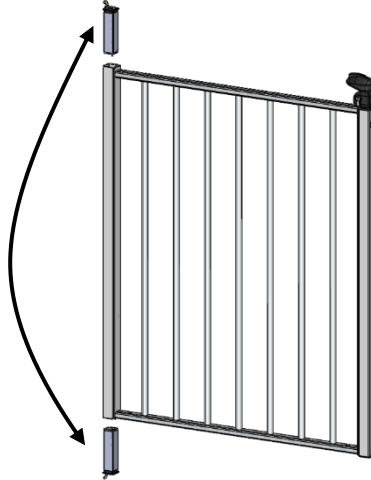
ATTENTION : Ouverture du portillon toujours vers l'extérieur du bassin.

Dans le cas où le sens d'ouverture du portillon est à inverser, intervertir les charnières basse et haute.

1 – Sortir les charnières en tirant dessus



2 - Inverser la charnière haute avec la charnière basse



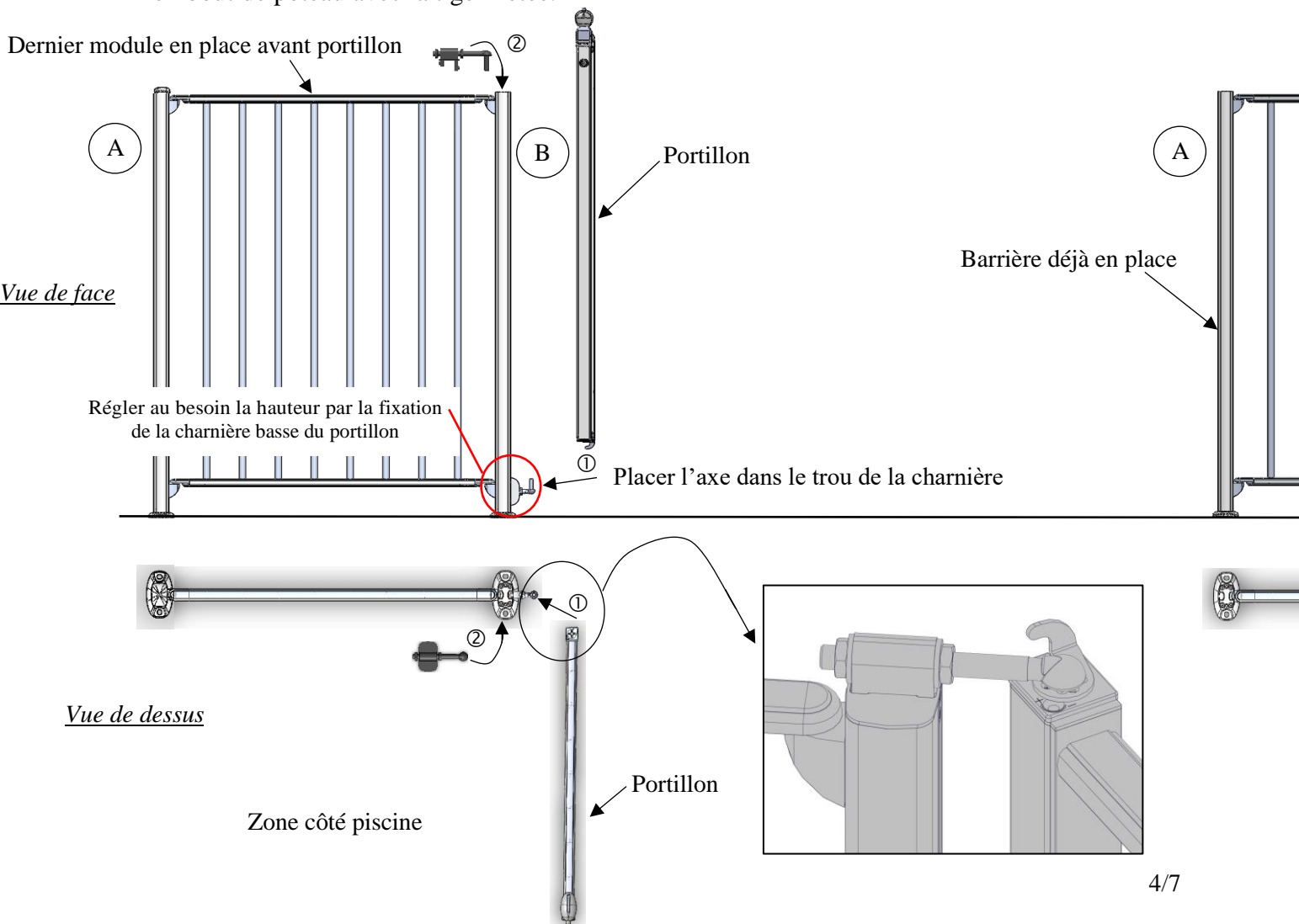
3 – Insérer les charnières en appuyant dessus.



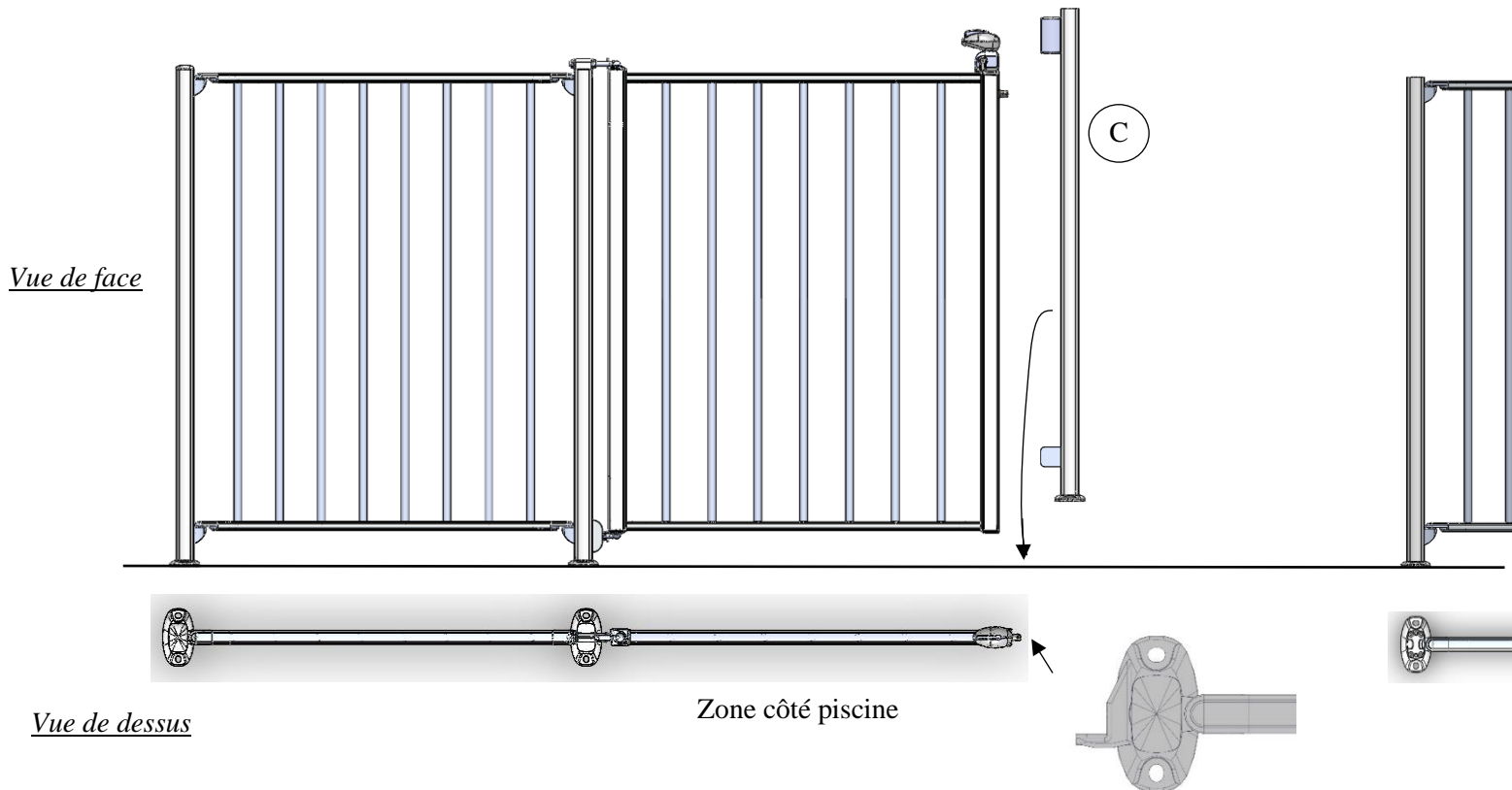
5/ Montage du portillon :

5-1 Présenter le portillon

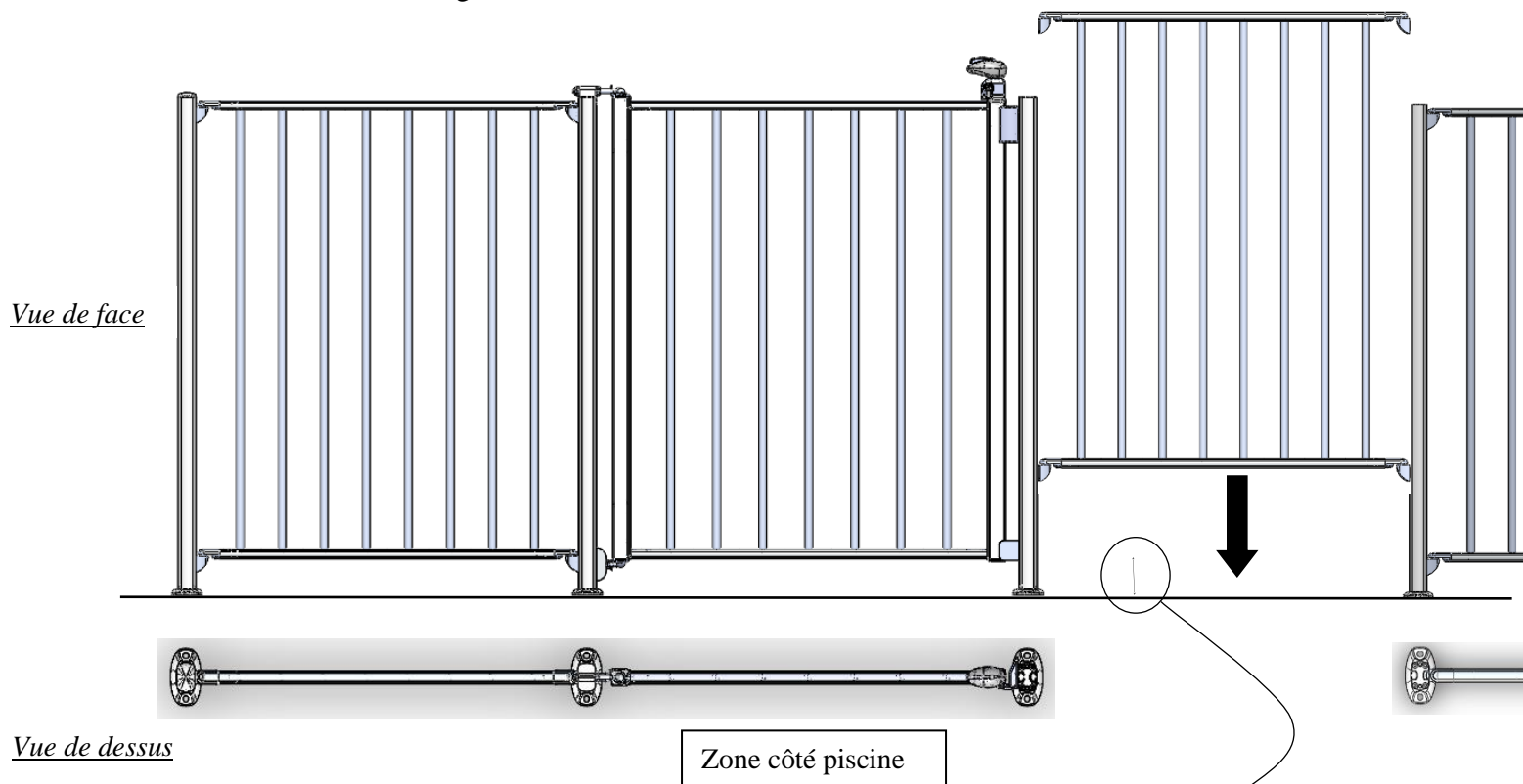
- ① Présenter le portillon à 90° de la barrière, côté piscine.
- ② Placer l'embout de poteau avec la tige filetée.



- 5-2 Poser le poteau du côté serrure du portillon.
 Pour le réglage du portillon, se référer à la page 6.



- 5-3 Poser le dernier module et régler sa hauteur.



Attention : La cote entre le sol et le bas du module doit être comprise entre **45 et 102 mm**.

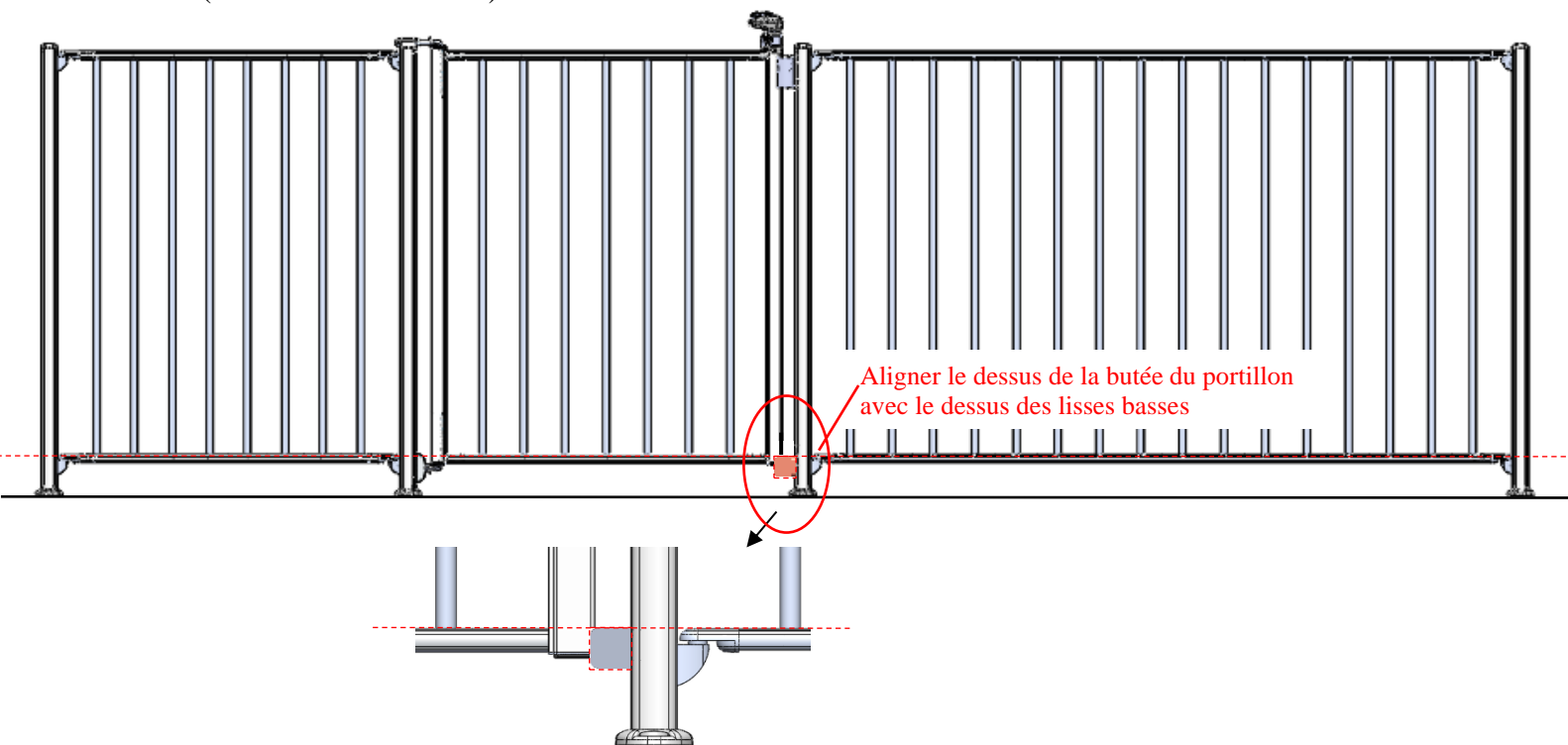
- 5-4 Remettre les 2 derniers embouts de poteau.

- 5-5 Vérifier le bon serrage de toutes les vis présentes sur la barrière.

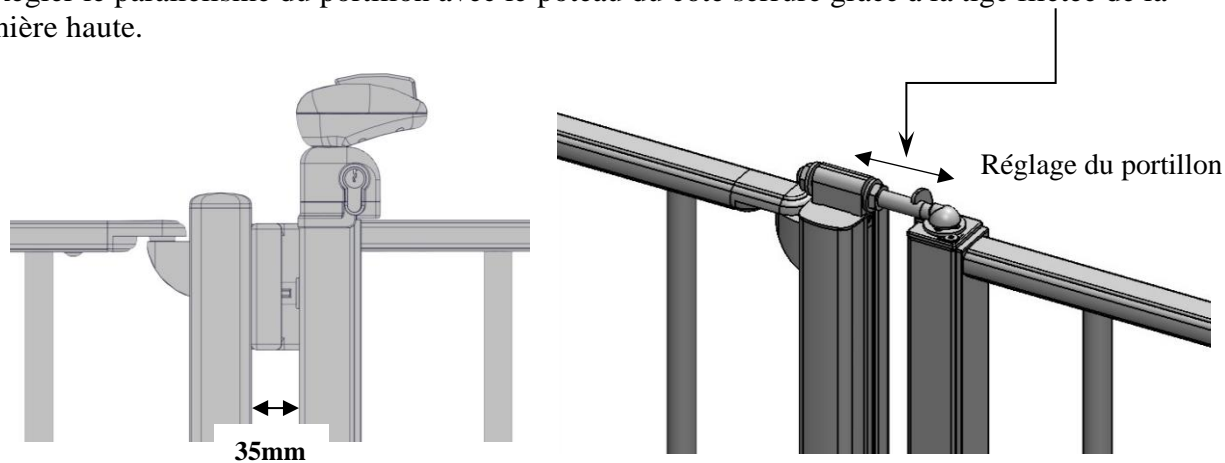
6/ Réglage du portillon d'accès :

6-1 Poteau côté serrure du portillon : Régler la hauteur de la butée du portillon sur le poteau afin d'assurer une fermeture optimale du portillon.

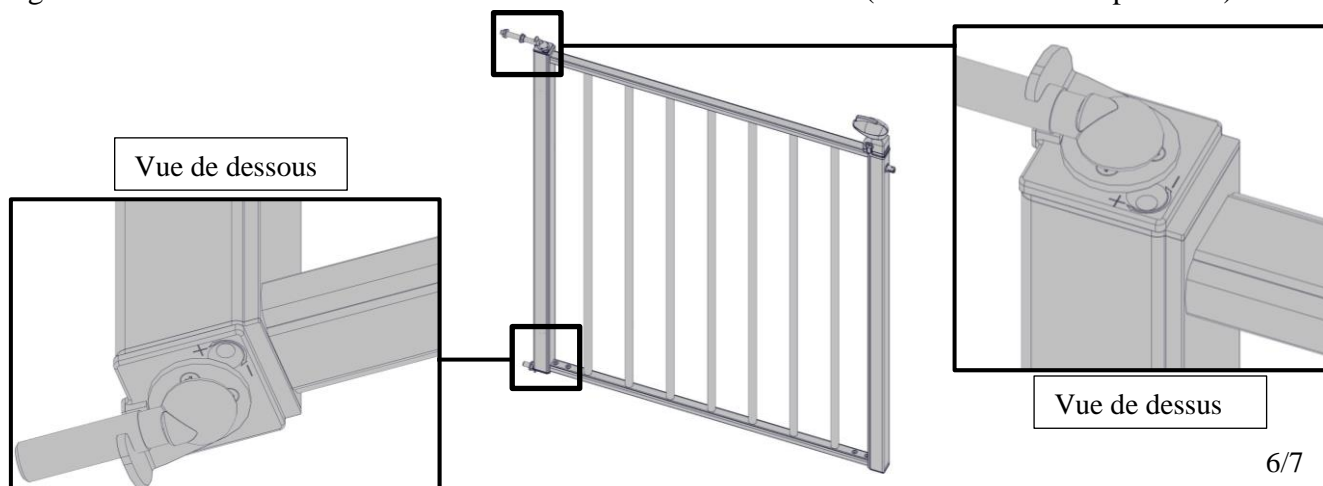
Attention : Le dessus de la butée du portillon ne doit pas dépasser le dessus des lisses basses des modules (cf. schéma ci-dessous).

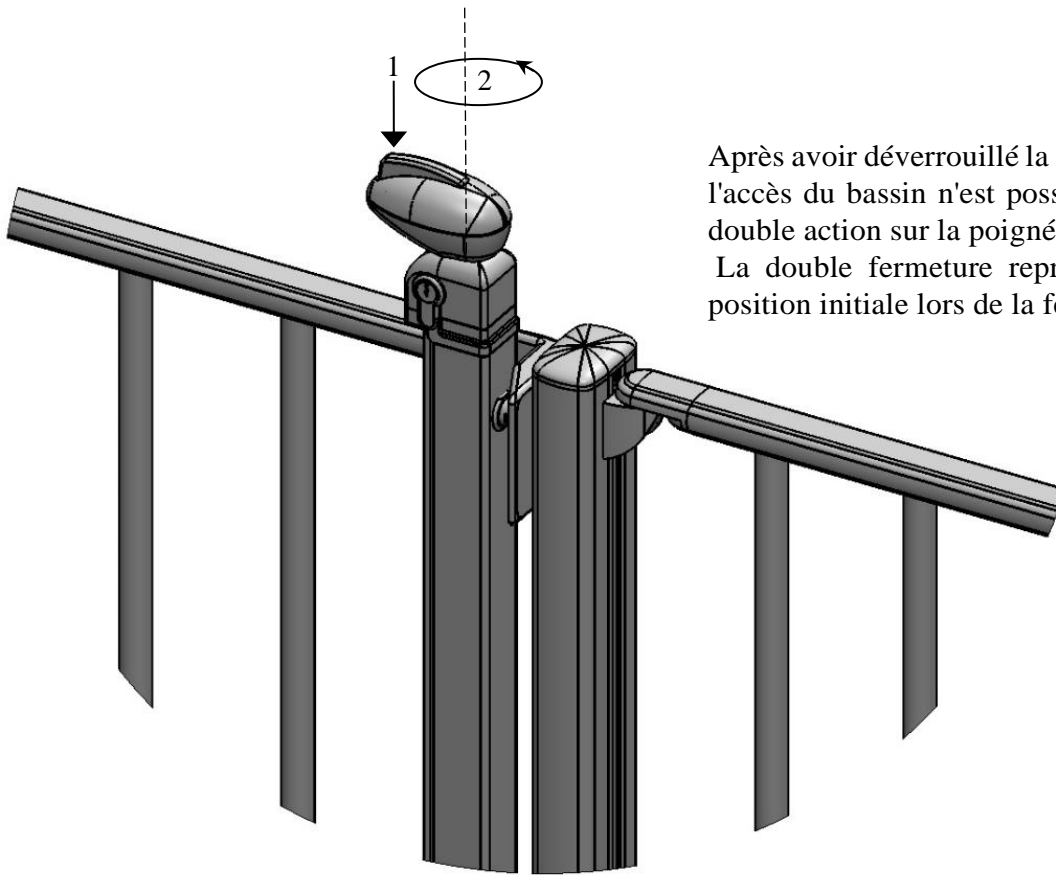


6-2 Régler le parallélisme du portillon avec le poteau du côté serrure grâce à la tige filetée de la charnière haute.



6-3 Régler la tension des ressorts des charnières avec la clef Allen de 3 (force de retour du portillon).



Utilisation du portillon d'accès :

Après avoir déverrouillé la serrure en tournant la clef, l'accès du bassin n'est possible qu'en effectuant une double action sur la poignée.

La double fermeture reprend automatiquement sa position initiale lors de la fermeture du portillon.

Verrouillage : La poignée se verrouille automatiquement. La clef verrouille la serrure.

Remarque générale : Il est impératif de s'assurer que rien n'empêche la fermeture pour une utilisation optimum.

L'autocollant « ACCÈS VERROUILLÉ = SÉCURITÉ - Vérifiez le verrouillage et restez vigilants » ainsi que l'étiquette de traçabilité bleue présents sur les portillons ne doivent pas être retirés ni décollés.